

ESCUELA DE CIENCIAS BÁSICAS, TECNOLOGÍA e INGENIERÍA  
Diplomado de Profundización CISCO CCNP - 208014

SOLUCIONES EMPRESARIALES SEGURAS Y EFICIENTES PARA EL  
ENRUTAMIENTO Y COMUNTACION DE REDES.

Presenta

CRISTIAN ANDRES PARRA MEDINA

Código: 1049627804

Programa académico: Ing. Telecomunicaciones

Tutor

GERARDO GRANADOS ACUÑA

UNIVERSIDAD NACIONAL ABIERTA Y A DISTANCIA

TUNJA

2018

## TABLA DE CONTENIDO

INTRODUCCIÓN .....	3
RESUMEN .....	4
FASE 1 .....	5
FASE 2 .....	15
CONCLUSIONES.....	29
REFERENCIAS BIBLIOGRAFICAS .....	30

## INTRODUCCIÓN

El presente documento constituye la evidencia del desarrollo del componente práctico del Diplomado de Profundización CISCO CCNP 208014A ofrecido como opción de grado en la Universidad Nacional Abierta y a Distancia – UNAD. Para el desarrollo de las actividades aquí plasmadas, se realizaron las respectivas consultas de los contenidos de las anteriores unidades, que tratan sobre la implementación de las diferentes soluciones soportadas para el enrutamiento y switch avanzado,

Las comunicaciones se han convertido en parte integral de las sociedades modernas y ha puesto al usuario final en la vanguardia de la telecomunicación. Siguiendo esta idea, las empresas actualmente tratan de poseer sistemas revolucionarios en sus áreas de trabajo que lo vuelvan competente y moderno cuanto a tecnología se refiere. Sistemas de seguridad y sistemas de telecomunicaciones que cubran sus necesidades y puedan aportar grandes beneficios son los principales focos de las empresas hoy día.

Para ello se proponen varias alternativas de solución para el campo empresarial, las cuales tendrán características y requerimientos específicos y se podrán identificar en cada escenario propuesto.

## RESUMEN

El presente caso de estudio busca realizar análisis, solución e implementación de la red de comunicaciones de dos empresas la primera dedicada e confecciones mientras que la segunda enfocada al área de las comunicaciones, permitiendo entregar una propuesta de mejora en la administración e interconexión de su red de telecomunicaciones

Para ello se hace indispensable contar con las mejores soluciones posibles que permitan cumplir con las características propuestas en cada escenario, como lo es buen uso de protocolos en enrutamiento, interconexión de dispositivos de red, administración y configuración de etherchannels, VLANs y pruebas de acceso y detección de fallas, esto permite genera una red confiable segura y altamente utilizable.

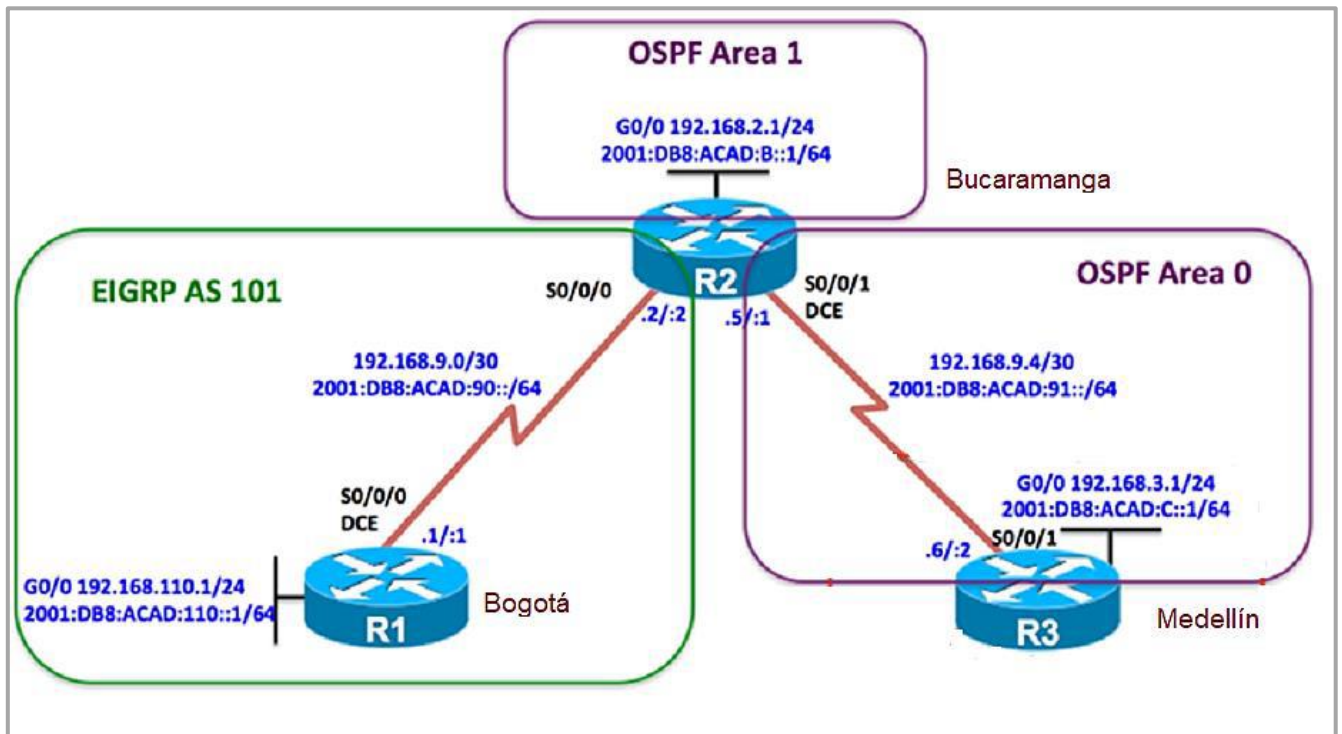
# SOLUCIONES EMPRESARIALES SEGURAS Y EFICIENTES PARA EL ENRUTAMIENTO Y COMUNTACION DE REDES.

## FASE 1

### Descripción de escenarios propuestos para la prueba de habilidades

**Escenario 1:** Una empresa de confecciones posee tres sucursales distribuidas en las ciudades de Bogotá, Medellín y Bucaramanga, en donde el estudiante será el administrador de la red, el cual deberá configurar e interconectar entre sí cada uno de los dispositivos que forman parte del escenario, acorde con los lineamientos establecidos para el direccionamiento IP, protocolos de enrutamiento y demás aspectos que forman parte de la topología de red.

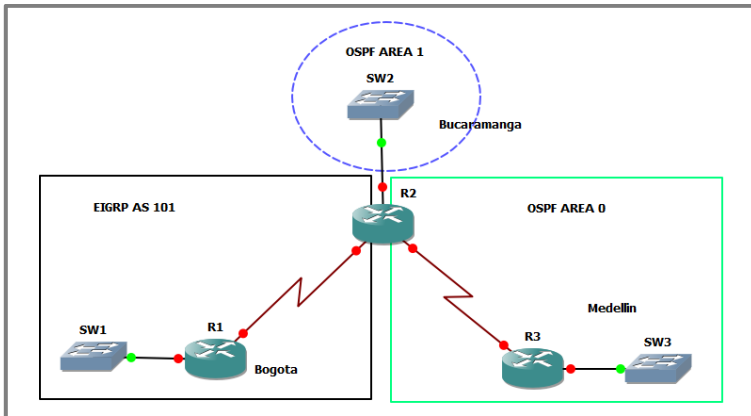
### Topología de red



Configurar la topología de red, de acuerdo con las siguientes especificaciones.

## Parte 1: Configuración del escenario propuesto

1. Configurar las interfaces con las direcciones IPv4 e IPv6 que se muestran en la topología de red.
2. Ajustar el ancho de banda a 128 kbps sobre cada uno de los enlaces seriales ubicados en R1, R2, y R3 y ajustar la velocidad de reloj de las conexiones de DCE según sea apropiado.



- R1

```
R1(config)#Hostname Bogota
Bogota(config)#interface GigabitEthernet0/0
Bogota(config-if)#ip address 192.168.110.1 255.255.255.0
Bogota(config-if)#ipv6 address 2001:DB8:ACAD:110::1/64
Bogota(config-if)#no shutdown
Bogota(config-if)#exit
Bogota(config)#interface Serial1/0
Bogota(config-if)#ip address 192.168.9.1 255.255.255.252
Bogota(config-if)#ipv6 address 2001:DB8:ACAD:90::1/64
Bogota(config-if)#bandwidth 128
Bogota(config-if)#no shutdown
Bogota(config-if)#exit
Bogota(config)#
```

- R2

```
Bucaramanga(config)#interface GigabitEthernet0/0
Bucaramanga(config-if)#ip address 192.168.2.1 255.255.255.0
Bucaramanga(config-if)#ipv6 address 2001:DB8:ACAD:B::1/64
Bucaramanga(config-if)#no shutdown
Bucaramanga(config-if)#exit
Bucaramanga(config)#interface Serial1/0
Bucaramanga(config-if)#ip address 192.168.9.2 255.255.255.252
Bucaramanga(config-if)#ipv6 address 2001:DB8:ACAD:90::2/64
Bucaramanga(config-if)#clock rate 64000
Bucaramanga(config-if)#bandwidth 128
Bucaramanga(config-if)#no shutdown
Bucaramanga(config-if)#exit
Bucaramanga(config)#interface Serial1/1
Bucaramanga(config-if)#ip address 192.168.9.5 255.255.255.252
Bucaramanga(config-if)#ipv6 address 2001:DB8:ACAD:91::1/64
Bucaramanga(config-if)#clock rate 64000
Bucaramanga(config-if)#bandwidth 128
Bucaramanga(config-if)#no shutdown
Bucaramanga(config-if)#exit
```

- R3

```
Medellin(config)#interface GigabitEthernet0/0
Medellin(config-if)#ip address 192.168.3.1 255.255.255.0
Medellin(config-if)#ipv6 address 2001:DB8:ACAD:C::1/64
Medellin(config-if)#no shutdown
Medellin(config-if)#exit
Medellin(config)#interface Serial1/1
Medellin(config-if)#bandwidth 128
Medellin(config-if)#ip address 192.168.9.6 255.255.255.252
Medellin(config-if)#ipv6 address 2001:DB8:ACAD:91::2/64
Medellin(config-if)#clock rate 64000
Medellin(config-if)#no shutdown
Medellin(config-if)#exit
```

3. En R2 y R3 configurar las familias de direcciones OSPFv3 para IPv4 e IPv6. Utilice el identificador de enrutamiento 2.2.2.2 en R2 y 3.3.3.3 en R3 para ambas familias de direcciones

- R2

```
Bucaramanga(config)#ipv6 unicast-routing
Bucaramanga(config)#router ospfv3 1
Bucaramanga(config-router)#address-family ipv4 unicast
Bucaramanga(config-router-af)#router-id 2.2.2.2
Bucaramanga(config-router-af)#address-family ipv6 unicast
Bucaramanga(config-router-af)#router-id 2.2.2.2
Bucaramanga(config-router-af)#exit-address-family
Bucaramanga(config-router)#
Bucaramanga(config-router)#
```

- R3

```
Medellin(config)#ipv6 unicast-routing
Medellin(config)#router ospfv3 1
Medellin(config-router)#address-family ipv4 unicast
Medellin(config-router-af)#router-id 3.3.3.3
Medellin(config-router-af)#address-family ipv6 unicast
Medellin(config-router-af)#router-id 3.3.3.3
Medellin(config-router-af)#exit-address-family
Medellin(config-router)#
```

4. En R2, configurar la interfaz F0/0 en el área 1 de OSPF y la conexión serial entre R2 y R3 en OSPF área 0.

- R2

```
Bucaramanga(config)#interface GigabitEthernet0/0
Bucaramanga(config-if)#ospfv3 1 ipv4 area 1
Bucaramanga(config-if)#ospfv3 1 ipv6 area 1
Bucaramanga(config-if)#
Bucaramanga(config-if)#interface Serial1/1
Bucaramanga(config-if)#ospfv3 1 ipv4 area 0
Bucaramanga(config-if)#ospfv3 1 ipv6 area 0
Bucaramanga(config-if)#
```

5. En R3, configurar la interfaz F0/0 y la conexión serial entre R2 y R3 en OSPF área 0.

- R3

```
Medellin(config)#interface GigabitEthernet0/0
Medellin(config-if)#ospfv3 1 ipv4 area 0
Medellin(config-if)#ospfv3 1 ipv6 area 0
Medellin(config-if)#
Medellin(config-if)#interface Serial1/1
Medellin(config-if)#ospfv3 1 ipv4 area 0
Medellin(config-if)#ospfv3 1 ipv6 area 0
```

- Validamos protocolo de enrutamiento

```
Bucaramanga#show ospfv3 neighbor

      OSPFv3 1 address-family ipv4 (router-id 2.2.2.2)
Neighbor ID      Pri   State           Dead Time   Interface ID  Interface
3.3.3.3          0   FULL/ -         00:00:36   5             Serial1/1

      OSPFv3 1 address-family ipv6 (router-id 2.2.2.2)
Neighbor ID      Pri   State           Dead Time   Interface ID  Interface
3.3.3.3          0   FULL/ -         00:00:36   5             Serial1/1
Bucaramanga#
```



```

Gateway of last resort is not set

    192.168.2.0/24 is variably subnetted, 2 subnets, 2 masks
C       192.168.2.0/24 is directly connected, GigabitEthernet0/0
L       192.168.2.1/32 is directly connected, GigabitEthernet0/0
O       192.168.3.0/24 [110/782] via 192.168.9.6, 00:02:19, Serial1/1
    192.168.9.0/24 is variably subnetted, 4 subnets, 2 masks
C       192.168.9.0/30 is directly connected, Serial1/0
L       192.168.9.2/32 is directly connected, Serial1/0
C       192.168.9.4/30 is directly connected, Serial1/1
L       192.168.9.5/32 is directly connected, Serial1/1
Bucaramanga#

```

```

C 2001:DB8:ACAD:B::/64 [0/0]
  via GigabitEthernet0/0, directly connected
L 2001:DB8:ACAD:B:1/128 [0/0]
  via GigabitEthernet0/0, receive
O 2001:DB8:ACAD:C::/64 [110/782]
  via FE80::C803:11FF:FE34:6, Serial1/1
C 2001:DB8:ACAD:90::/64 [0/0]
  via Serial1/0, directly connected
L 2001:DB8:ACAD:90:2/128 [0/0]
  via Serial1/0, receive
C 2001:DB8:ACAD:91::/64 [0/0]
  via Serial1/1, directly connected
L 2001:DB8:ACAD:91:1/128 [0/0]
  via Serial1/1, receive
L FF00::/8 [0/0]
  via Null0, receive
Bucaramanga#

```

## 6. Configurar el área 1 como un área totalmente Stubby.

```

Bucaramanga(config)#router ospfv3 1
Bucaramanga(config-router)#address-family ipv4 unicast
Bucaramanga(config-router-af)#area 1 stub no-summary
Bucaramanga(config-router-af)#exit-address-family
Bucaramanga(config-router)#address-family ipv6 unicast
Bucaramanga(config-router-af)#area 1 stub no-summary
Bucaramanga(config-router-af)#

```

```

Bucaramanga#show ip route ospfv3
Codes: L - local, C - connected, S - static, R - RIP, M - mobile, B - BGP
       D - EIGRP, EX - EIGRP external, O - OSPF, IA - OSPF inter area
       N1 - OSPF NSSA external type 1, N2 - OSPF NSSA external type 2
       E1 - OSPF external type 1, E2 - OSPF external type 2
       i - IS-IS, su - IS-IS summary, L1 - IS-IS level-1, L2 - IS-IS level-2
       ia - IS-IS inter area, * - candidate default, U - per-user static route
       o - ODR, P - periodic downloaded static route, H - NHRP, l - LISP
       + - replicated route, % - next hop override

Gateway of last resort is 192.168.9.6 to network 0.0.0.0

O*E2 0.0.0.0/0 [110/1] via 192.168.9.6, 00:03:12, Serial1/1
O 192.168.3.0/24 [110/782] via 192.168.9.6, 00:03:22, Serial1/1
Bucaramanga#
*May 16 22:13:31.483: %SYS-5-CONFIG_I: Configured from console by console
Bucaramanga#

```

7. Propagar rutas por defecto de IPv4 y IPv6 en R3 al interior del dominio OSPFv3.  
Nota: Es importante tener en cuenta que una ruta por defecto es diferente a la definición de rutas estáticas.

```
Medellin(config)#ip route 0.0.0.0 0.0.0.0 192.168.9.5
Medellin(config)#ipv6 route ::/0 2001:db8:ACAD:91::1
Medellin(config)#router ospfv3 1
Medellin(config-router)#address-family ipv4 unicast
Medellin(config-router-af)#default-information originate
Medellin(config-router-af)#exit-address-family
Medellin(config-router)#
Medellin(config-router)#address-family ipv6 unicast
Medellin(config-router-af)#default-information originate
Medellin(config-router-af)#exit-address-family
Medellin(config-router)#end
Medellin#
*May 16 22:08:22.599: %SYS-5-CONFIG_I: Configured from console by console
Medellin#
```

```
Gateway of last resort is 192.168.9.5 to network 0.0.0.0

S*    0.0.0.0/0 [1/0] via 192.168.9.5
Medellin#
```

```
Medellin#show ipv6 route static
IPv6 Routing Table - default - 7 entries
Codes: C - Connected, L - Local, S - Static, U - Per-user Static route
       B - BGP, R - RIP, H - NHRP, I1 - ISIS L1
       I2 - ISIS L2, IA - ISIS interarea, IS - ISIS summary, D - EIGRP
       EX - EIGRP external, ND - ND Default, NDp - ND Prefix, DCE - Destination
       NDR - Redirect, O - OSPF Intra, OI - OSPF Inter, OE1 - OSPF ext 1
       OE2 - OSPF ext 2, ON1 - OSPF NSSA ext 1, ON2 - OSPF NSSA ext 2, 1 - LISP
S    ::/0 [1/0]
    via 2001:DB8:ACAD:91::1
```

8. Realizar la configuración del protocolo EIGRP para IPv4 como IPv6. Configurar la interfaz F0/0 de R1 y la conexión entre R1 y R2 para EIGRP con el sistema autónomo 101. Asegúrese de que el resumen automático está desactivado.
9. Configurar las interfaces pasivas para EIGRP según sea apropiado.

```
Bogota(config)#ipv6 unicast-routing
Bogota(config)#router eigrp DUAL-STACK
Bogota(config-router)#address-family ipv4 unicast autonomous-system 101
Bogota(config-router-af)#eigrp router-id 1.1.1.1
Bogota(config-router-af)#network 192.168.110.0
Bogota(config-router-af)#network 192.168.9.0 0.0.0.3
Bogota(config-router-af)#af-interface gigabitethernet 0/0
Bogota(config-router-af-interface)#passive-interface
Bogota(config-router-af-interface)#exit-af-interface
Bogota(config-router-af)#exit-address-family
Bogota(config-router)#address-family ipv6 unicast autonomous-system 101
Bogota(config-router-af)#eigrp router-id 1.1.1.1
Bogota(config-router-af)#
```

```

Bucaramanga#conf t
Enter configuration commands, one per line. End with CNTL/Z.
Bucaramanga(config)#ipv6 unicast-routing
Bucaramanga(config)#router eigrp DUAL-STACK
Bucaramanga(config-router)#address-family ipv4 unicast autonomous-system 101
Bucaramanga(config-router-af)#eigrp router-id 2.2.2.2
Bucaramanga(config-router-af)#network 192.168.9.0 0.0.0.3
Bucaramanga(config-router-af)#exit-address-family
Bucaramanga(config-router)#
Bucaramanga(config-router)#address-family ipv6 unicast autonomous-system 101
Bucaramanga(config-router-af)#eigrp router-id 2.2.2.2
Bucaramanga(config-router-af)#

```

```

Bucaramanga#show ip eigrp neighbors
EIGRP-IPv4 VR (DUAL-STACK) Address-Family Neighbors for AS(101)
  Address                Interface                Hold Uptime      SRTT      RTO  Q  Seq
                          (sec)                   (ms)            Cnt Num
0  192.168.9.1            Se1/0                    13 00:02:01     15  1170  0  2
Bucaramanga#

```

10. En R2, configurar la redistribución mutua entre OSPF y EIGRP para IPv4 e IPv6. Asignar métricas apropiadas cuando sea necesario.

```

Bucaramanga(config)#router ospfv3 1
Bucaramanga(config-router)#address-family ipv6 unicast
Bucaramanga(config-router-af)#redistribute eigrp 101 include-connected
Bucaramanga(config-router-af)#exi
Bucaramanga(config-router)#

```

11. En R2, de hacer publicidad de la ruta 192.168.3.0/24 a R1 mediante una lista de distribución y ACL.

```

Bucaramanga(config)#$cription Used with DList to filter EIGRP routes
Bucaramanga(config)#$ist EIGRP-FILTER permit 192.168.3.0/24 le 24
; Invalid prefix range for 192.168.3.0/24, make sure: len < ge-value <= le-value
Bucaramanga(config)#router ospfv3 1
Bucaramanga(config-router)#distribute-list prefix EIGRP-FILTER out eigrp 101

```

## Parte 2: Verificar conectividad de red y control de la trayectoria.

2.1. Registrar las tablas de enrutamiento en cada uno de los routers, acorde con los parámetros de configuración establecidos en el escenario propuesto.

- R1

```
IPv6 Routing Table - default - 7 entries
Codes: C - Connected, L - Local, S - Static, U - Per-user Static route
B - BGP, R - RIP, H - NHRP, I1 - ISIS L1
I2 - ISIS L2, IA - ISIS interarea, IS - ISIS summary, D - EIGRP
EX - EIGRP external, ND - ND Default, NDP - ND Prefix, DCE - Destination
NDR - Redirect, O - OSPF Intra, OI - OSPF Inter, OE1 - OSPF ext 1
OE2 - OSPF ext 2, ON1 - OSPF NSSA ext 1, ON2 - OSPF NSSA ext 2, 1 - LISP
D 2001:DB8:ACAD:B::/64 [90/50245120]
   via FE80::C802:1AFF:FE0C:6, Serial1/0
C 2001:DB8:ACAD:90::/64 [0/0]
   via Serial1/0, directly connected
L 2001:DB8:ACAD:90::1/128 [0/0]
   via Serial1/0, receive
D 2001:DB8:ACAD:91::/64 [90/60480000]
   via FE80::C802:1AFF:FE0C:6, Serial1/0
C 2001:DB8:ACAD:110::/64 [0/0]
   via GigabitEthernet0/0, directly connected
L 2001:DB8:ACAD:110::1/128 [0/0]
   via GigabitEthernet0/0, receive
L FF00::/8 [0/0]
   via Null0, receive
Bucaramanga#
```

- R2

```
Gateway of last resort is 192.168.9.6 to network 0.0.0.0
O*E2 0.0.0.0/0 [110/1] via 192.168.9.6, 00:40:22, Serial1/1
   192.168.2.0/24 is variably subnetted, 2 subnets, 2 masks
C   192.168.2.0/24 is directly connected, GigabitEthernet0/0
L   192.168.2.1/32 is directly connected, GigabitEthernet0/0
O   192.168.3.0/24 [110/782] via 192.168.9.6, 00:49:12, Serial1/1
   192.168.9.0/24 is variably subnetted, 4 subnets, 2 masks
C   192.168.9.0/30 is directly connected, Serial1/0
L   192.168.9.2/32 is directly connected, Serial1/0
C   192.168.9.4/30 is directly connected, Serial1/1
L   192.168.9.5/32 is directly connected, Serial1/1
D   192.168.110.0/24 [90/50245120] via 192.168.9.1, 00:47:51, Serial1/0
Bucaramanga#
```

```

R3
L   192.168.9.6/32 is directly connected, Serial1/1
O E2 192.168.110.0/24 [110/20] via 192.168.9.5, 00:40:51, Serial1/1
Medellin#show ipv6 route
IPv6 Routing Table - default - 9 entries
Codes: C - Connected, L - Local, S - Static, U - Per-user Static route
B - BGP, R - RIP, H - NHRP, I1 - ISIS L1
I2 - ISIS L2, IA - ISIS interarea, IS - ISIS summary, D - EIGRP
EX - EIGRP external, ND - ND Default, NDP - ND Prefix, DCE - Destination
NDR - Redirect, O - OSPF Intra, OI - OSPF Inter, OE1 - OSPF ext 1
OE2 - OSPF ext 2, ON1 - OSPF NSSA ext 1, ON2 - OSPF NSSA ext 2, 1 - LISP
S   ::/0 [1/0]
   via 2001:DB8:ACAD:91::1
OI 2001:DB8:ACAD:B::/64 [110/782]
   via FE80::C802:1AFF:FE0C:6, Serial1/1
C 2001:DB8:ACAD:C::/64 [0/0]
   via GigabitEthernet0/0, directly connected
L 2001:DB8:ACAD:C::1/128 [0/0]
   via GigabitEthernet0/0, receive
OE2 2001:DB8:ACAD:90::/64 [110/20]
   via FE80::C802:1AFF:FE0C:6, Serial1/1
C 2001:DB8:ACAD:91::/64 [0/0]
   via Serial1/1, directly connected
L 2001:DB8:ACAD:91::2/128 [0/0]
   via Serial1/1, receive
OE2 2001:DB8:ACAD:110::/64 [110/20]
   via FE80::C802:1AFF:FE0C:6, Serial1/1
L FF00::/8 [0/0]
   via Null0, receive
Medellin#
Medellin#
```

- R3

```

Gateway of last resort is 192.168.9.5 to network 0.0.0.0

S*   0.0.0.0/0 [1/0] via 192.168.9.5
O IA  192.168.2.0/24 [110/782] via 192.168.9.5, 01:04:57, Serial1/1
      192.168.3.0/24 is variably subnetted, 2 subnets, 2 masks
C     192.168.3.0/24 is directly connected, GigabitEthernet0/0
L     192.168.3.1/32 is directly connected, GigabitEthernet0/0
      192.168.9.0/24 is variably subnetted, 3 subnets, 2 masks
O E2  192.168.9.0/30 [110/20] via 192.168.9.5, 00:40:51, Serial1/1
C     192.168.9.4/30 is directly connected, Serial1/1
L     192.168.9.6/32 is directly connected, Serial1/1
O E2  192.168.110.0/24 [110/20] via 192.168.9.5, 00:40:51, Serial1/1
Medellin#

```

```

R3
L     192.168.9.6/32 is directly connected, Serial1/1
O E2  192.168.110.0/24 [110/20] via 192.168.9.5, 00:40:51, Serial1/1
Medellin#show ipv6 route
IPv6 Routing Table - default - 9 entries
Codes: C - Connected, L - Local, S - Static, U - Per-user Static route
       B - BGP, R - RIP, H - NHRP, I1 - ISIS L1
       I2 - ISIS L2, IA - ISIS interarea, IS - ISIS summary, D - EIGRP
       EX - EIGRP external, ND - ND Default, NDp - ND Prefix, DCE - Destination
       NDr - Redirect, O - OSPF Intra, OI - OSPF Inter, OE1 - OSPF ext 1
       OE2 - OSPF ext 2, ON1 - OSPF NSSA ext 1, ON2 - OSPF NSSA ext 2, 1 - LISP
S    ::0 [1/0]
      via 2001:DB8:ACAD:91::1
OI   2001:DB8:ACAD:B::/64 [110/782]
      via FE80::C802:1AFF:FE0C:6, Serial1/1
C    2001:DB8:ACAD:C::/64 [0/0]
      via GigabitEthernet0/0, directly connected
L    2001:DB8:ACAD:C:1/128 [0/0]
      via GigabitEthernet0/0, receive
OE2  2001:DB8:ACAD:90::/64 [110/20]
      via FE80::C802:1AFF:FE0C:6, Serial1/1
C    2001:DB8:ACAD:91::/64 [0/0]
      via Serial1/1, directly connected
L    2001:DB8:ACAD:91:2/128 [0/0]
      via Serial1/1, receive
OE2  2001:DB8:ACAD:110::/64 [110/20]
      via FE80::C802:1AFF:FE0C:6, Serial1/1
L    FE00::/8 [0/0]
      via Null0, receive
Medellin#
Medellin#

```

## 2.2. Verificar comunicación entre routers mediante el comando ping y traceroute

```

Bogota#ping 2001:DB8:ACAD:90::1
Type escape sequence to abort.
Sending 5, 100-byte ICMP Echos to 2001:DB8:ACAD:90::1, timeout is 2 seconds:
!!!!
Success rate is 100 percent (5/5), round-trip min/avg/max = 1/1/4 ms
Bogota#

```

```

Bucaramanga#ping 2001:DB8:ACAD:C::1
Type escape sequence to abort.
Sending 5, 100-byte ICMP Echos to 2001:DB8:ACAD:C::1, timeout is 2 seconds:
!!!!
Success rate is 100 percent (5/5), round-trip min/avg/max = 8/11/16 ms
Bucaramanga#

```

```
Medellin#ping 192.168.2.1
Type escape sequence to abort.
Sending 5, 100-byte ICMP Echos to 192.168.2.1, timeout is 2 seconds:
!!!!
Success rate is 100 percent (5/5), round-trip min/avg/max = 16/25/48 ms
Medellin#
```

2.3. Verificar que las rutas filtradas no estan presentes en las tablas de enrutamiento de los routers correctas.

```
Bogota#show ip route
Codes: L - local, C - connected, S - static, R - RIP, M - mobile, B - BGP
       D - EIGRP, EX - EIGRP external, O - OSPF, IA - OSPF inter area
       N1 - OSPF NSSA external type 1, N2 - OSPF NSSA external type 2
       E1 - OSPF external type 1, E2 - OSPF external type 2
       i - IS-IS, su - IS-IS summary, L1 - IS-IS level-1, L2 - IS-IS level-2
       ia - IS-IS inter area, * - candidate default, U - per-user static route
       o - ODR, P - periodic downloaded static route, H - NHRP, l - LISP
       + - replicated route, % - next hop override

Gateway of last resort is not set

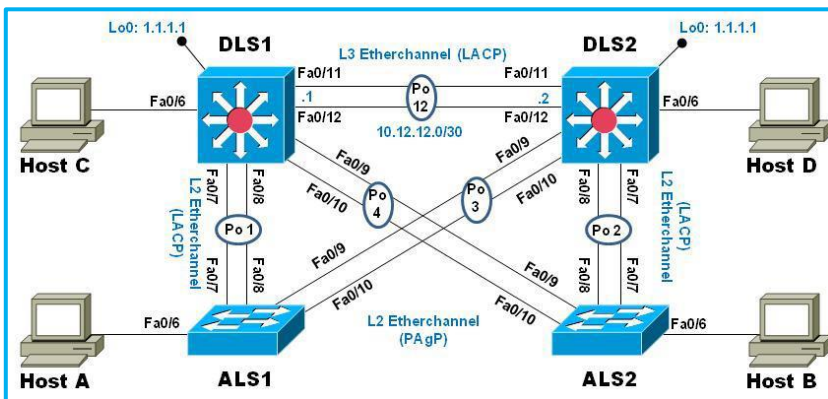
192.168.9.0/24 is variably subnetted, 2 subnets, 2 masks
C       192.168.9.0/30 is directly connected, Serial1/0
L       192.168.9.1/32 is directly connected, Serial1/0
192.168.110.0/24 is variably subnetted, 2 subnets, 2 masks
C       192.168.110.0/24 is directly connected, GigabitEthernet0/0
L       192.168.110.1/32 is directly connected, GigabitEthernet0/0
Bogota#
```

## FASE 2

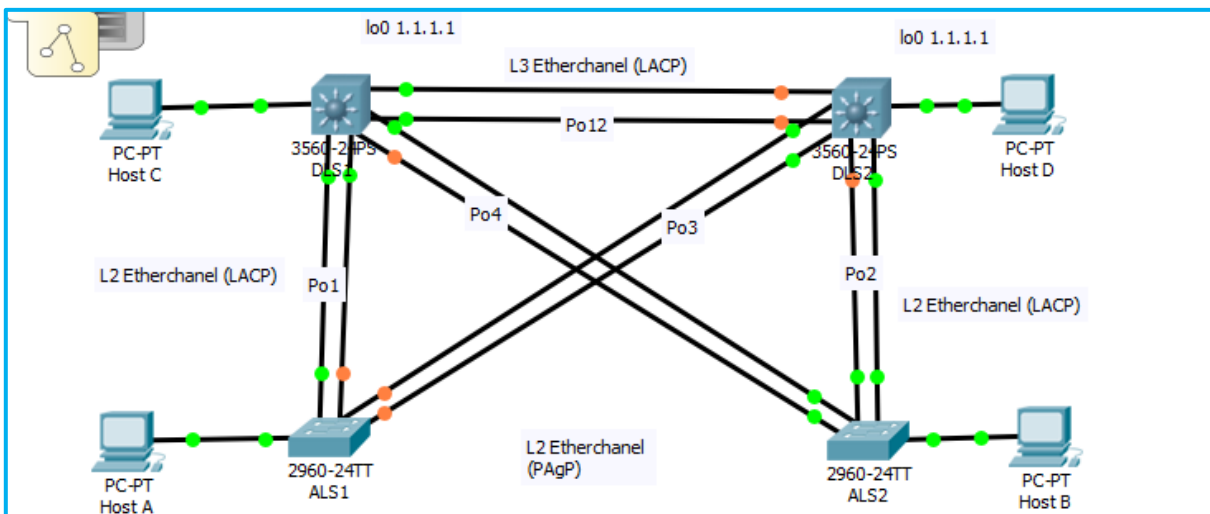
### Descripción de escenarios propuestos para la prueba de habilidades

**Escenario 2:** Una empresa de comunicaciones presenta una estructura Core acorde a la topología de red, en donde el estudiante será el administrador de la red, el cual deberá configurar e interconectar entre sí cada uno de los dispositivos que forman parte del escenario, acorde con los lineamientos establecidos para el direccionamiento IP, etherchannels, VLANs y demás aspectos que forman parte del escenario propuesto.

### Topología de red



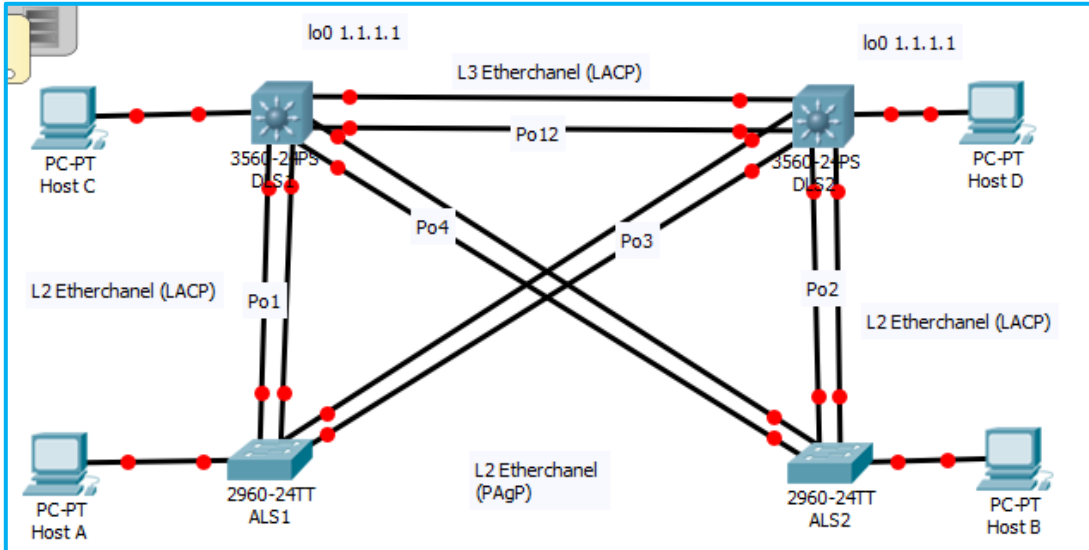
Configurar la topología de red, de acuerdo con las siguientes especificaciones.



## Parte 1: Configuración del escenario propuesto

- a. Apagar todas las interfaces en cada switch.

```
DLS1(config)#interface range fastEthernet 0/1 - fastEthernet 0/24
DLS1(config-if-range)#shutdo
DLS1(config-if-range)#shutdown
```



- b. Asignar un nombre a cada switch acorde al escenario establecido.

```
DLS1(config)#hostname DLS1
DLS1(config)#
```

- c. Configurar los puertos troncales y Port-channels tal como se muestra en el diagrama.
  1. La conexión entre DLS1 y DLS2 será un EtherChannel capa-3 utilizando LACP. Para DLS1 se utilizará la dirección IP 10.12.12.1/30 y para DLS2 utilizará 10.12.12.2/30.



```
DLS1(config)#interface range f0/11-12
DLS1(config-if-range)#no switchport
DLS1(config-if-range)#channel-group 12 mode desirable
DLS1(config-if-range)#no shut
DLS1(config-if-range)#exit
DLS1(config)#interface port-channel 12
DLS1(config-if)#ip add 10.12.12.1 255.255.255.252
DLS1(config-if)#no shu
DLS1(config-if)#no shutdown
```

```
DLS2(config-if-range)#exi
DLS2(config)#interface port-channel 12
DLS2(config-if)#ip add 10.12.12.2 255.255.255.252
DLS2(config-if)#no shu
DLS2(config-if)#no shutdown
DLS2(config-if)#exit
DLS2(config)#
Creating a port-channel interface Port-channel 12
```

2. Los Port-channels en las interfaces Fa0/7 y Fa0/8 utilizarán LACP.

```
DLS2(config)#interface range f0/7-8
DLS2(config-if-range)#switchport trunk encapsulation dot1q
DLS2(config-if-range)#switchport mode trunk
DLS2(config-if-range)#channel-group 2 mode active
DLS2(config-if-range)#no shut
```

3. Los Port-channels en las interfaces F0/9 y fa0/10 utilizará PAGP.

```
DLS1(config)#interface range f0/9-10
DLS1(config-if-range)#switchport trunk encapsulation dot1q
DLS1(config-if-range)#switchport mode trunk
DLS1(config-if-range)#channel-group 4 mode desirable
DLS1(config-if-range)#no shut
```

4. Todos los puertos troncales serán asignados a la VLAN 800 como la VLAN nativa.

```
DLS1(config-if-range)#switchport trunk native vl
DLS1(config-if-range)#switchport trunk native vlan 800
```

- d. Configurar DLS1, ALS1, y ALS2 para utilizar VTP versión 3

1. Utilizar el nombre de dominio UNAD con la contraseña cisco123
2. Configurar DLS1 como servidor principal para las VLAN

```
DLS1(config)#vtp domain UNAD
Changing VTP domain name from NULL to UNAD
DLS1(config)#vtp version 2
DLS1(config)#vtp mode server
Device mode already VTP SERVER.
DLS1(config)#vtp password cisco123
Setting device VLAN database password to cisco123
DLS1(config)#
```

3. Configurar ALS1 y ALS2 como clientes VTP.

```
ALS1(config)#vtp domain SWLAB
Changing VTP domain name from NULL to SWLAB
ALS1(config)#vtp mode client
Setting device to VTP CLIENT mode.
ALS1(config)#vtp password cisco123
Setting device VLAN database password to cisco123
```

- e. Configurar en el servidor principal las siguientes VLAN:

Número de VLAN	Nombre de VLAN	Número de VLAN	Nombre de VLAN
800	NATIVA	434	ESTACIONAMIENTO
12	EJECUTIVOS	123	MANTENIMIENTO
234	HUESPEDES	1010	VOZ
1111	VIDEONET	3456	ADMINISTRACIÓN

```
Enter configuration commands, one per line. End with CNTL/Z.
DLS1(config)#vlan 434
DLS1(config-vlan)#name ESTACIONAMIENTO
DLS1(config-vlan)#exit
DLS1(config)#vlan 123
DLS1(config-vlan)#name MANTENIMIENTO
DLS1(config-vlan)#exit
DLS1(config)#vlan 1010
VLAN_CREATE_FAIL: Failed to create VLANs 1010 : extended VLAN(s)
not allowed in current VTP mode
DLS1(config)#name VOZ
```

No permite la creación de la vlan 1111, 1010 ni 3456

```
VLAN_CREATE_FAIL: Failed to create VLANs 3456 : extended VLAN(s)
not allowed in current VTP mode
```

Por lo que se cambian a 111,101,345 para el desarrollo de la practica

- f. En DLS1, suspender la VLAN 434.

```
DLS1(config)#no vlan 434
```

- g. Configurar DLS2 en modo VTP transparente VTP utilizando VTP versión 2, y configurar en DLS2 las mismas VLAN que en DLS1.

```
DLS2#conf t
Enter configuration commands, one per line. End with CNTL/Z.
DLS2(config)#vlan 800
DLS2(config-vlan)#name NATIVA
DLS2(config-vlan)#exit
DLS2(config)#vlan 12
DLS2(config-vlan)#name EJECUTIVOS
DLS2(config-vlan)#exit
DLS2(config)#vlan 234
DLS2(config-vlan)#name HUESPEDES
DLS2(config-vlan)#exit
DLS2(config)#vlan 434
DLS2(config-vlan)#name ESTACIONAMIENTO
DLS2(config-vlan)#exit
DLS2(config)#vlan 123
DLS2(config-vlan)#name MANTENIMIENTO
DLS2(config-vlan)#exit
DLS2(config)#
```

- h. Suspender VLAN 434 en DLS2.

```
DLS1(config)#no vlan 434
```

- i. En DLS2, crear VLAN 567 con el nombre de CONTABILIDAD. La VLAN de CONTABILIDAD no podrá estar disponible en cualquier otro Switch de la red.

```
DLS2(config-vlan)#vlan 567
DLS2(config-vlan)#name CONTABILIDAD
DLS2(config-vlan)#
```

- j. Configurar DLS1 como Spanning tree root para las VLAN 1, 12, 434, 800, 1010, 1111 y 3456 y como raíz secundaria para las VLAN 123 y 234.

```
DLS1(config)#spanning-tree vlan 1 ro
DLS1(config)#spanning-tree vlan 1 root pr
DLS1(config)#spanning-tree vlan 1 root primary
DLS1(config)#spanning-tree vlan 12 root primary
DLS1(config)#spanning-tree vlan 434 root primary
DLS1(config)#spanning-tree vlan 800 root primary
DLS1(config)#spanning-tree vlan 101 root primary
DLS1(config)#spanning-tree vlan 1101 root primary
DLS1(config)#spanning-tree vlan 111 root primary
DLS1(config)#spanning-tree vlan 345 root primary
DLS1(config)#
```

```
DLS1(config)#spanning-tree vlan 110,120 root secondary
DLS1(config)#
```

- k. Configurar DLS2 como Spanning tree root para las VLAN 123 y 234 y como una raíz secundaria para las VLAN 12, 434, 800, 1010, 1111 y 3456.

```
DLS2(config)#spanning-tree vlan 123,234 root primary
DLS2(config)#
DLS2(config)#spanning-tree vlan 12,434,800,1010,1111,3456 root
```

- l. Configurar todos los puertos como troncales de tal forma que solamente las VLAN que se han creado se les permitirá circular a través de éstos puertos.

```
ALS2(config)#interface range fastEthernet 0/1 -24
ALS2(config-if-range)#sw
ALS2(config-if-range)#switchport mode
ALS2(config-if-range)#switchport mode tru
ALS2(config-if-range)#switchport mode trunk
ALS2(config-if-range)#
```

- m. Configurar las siguientes interfaces como puertos de acceso, asignados a las VLAN de la siguiente manera:

Interfaz	DLS1	DLS2	ALS1	ALS2
Interfaz Fa0/6	3456	12, 1010	123, 1010	234
Interfaz Fa0/15	1111	1111	1111	1111
Interfaces F0 /16-18		567		

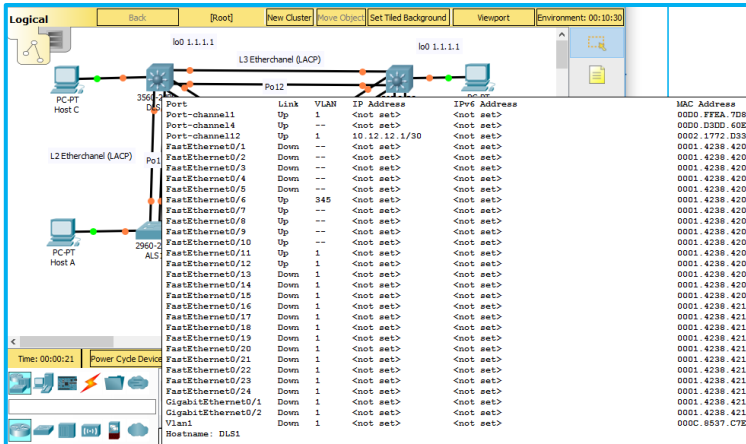
```
DLS1(config-if)#switchport acc
DLS1(config-if)#switchport access vl
DLS1(config-if)#switchport access vlan 345
DLS1(config-if)#
```

```
DLS2(config)#
DLS2(config)#int
DLS2(config)#interface ra
DLS2(config)#interface range fa
DLS2(config)#interface range fastEthernet 0/16-18
DLS2(config-if-range)#sw
DLS2(config-if-range)#switchport mode
DLS2(config-if-range)#switchport mode acc
DLS2(config-if-range)#switchport mode access
DLS2(config-if-range)#sw
DLS2(config-if-range)#switchport acc
DLS2(config-if-range)#switchport access vl
DLS2(config-if-range)#switchport access vlan 567
DLS2(config-if-range)#
```

```
ALS1(config)#int
ALS1(config)#interface fa
ALS1(config)#interface fastEthernet 0/15
ALS1(config-if)#sw
ALS1(config-if)#switchport mode
ALS1(config-if)#switchport mode acc
ALS1(config-if)#switchport mode access
ALS1(config-if)#sw
ALS1(config-if)#switchport acc
ALS1(config-if)#switchport access vla
ALS1(config-if)#switchport access vlan 111
ALS1(config-if)#ex
ALS1(config)#
```

```
ALS2(config-if)#ex
ALS2(config)#int
ALS2(config)#interface fa
ALS2(config)#interface fastEthernet 0/15
ALS2(config-if)#sw
ALS2(config-if)#switchport acc
ALS2(config-if)#switchport access vl
ALS2(config-if)#switchport access vlan 111
ALS2(config-if)#no shu
ALS2(config-if)#no shutdown
```

- n. Todas las interfaces que no sean utilizadas o asignadas a alguna VLAN deberán ser apagadas.



- o. Configurar SVI en DLS1 y DLS2 como soporte de todas las VLAN y de enrutamiento entre las VLAN. Utilice la siguiente tabla para las asignaciones de subred:

VLAN	Nombre de VLAN	subred	VLAN	Nombre de VLAN	subred
12	EJECUTIVOS	10.0.12.0/24	123	MANTENIMIENTO	10.0.123.0/24
234	HUESPEDES	10.0.234.0/24	1010	VOZ	10.10.10.0/24
1111	VIDEONET	10.11.11.0/24	3456	ADMINISTRACIÓN	10.34.56.0/24

- DLS1 siempre utilizará la dirección .252 y DLS2 siempre utilizará la dirección .253 para las direcciones IPv4.

```

DLS1(config)#int vlan 12
DLS1(config-if)#ip address 10.0.12.252 255.255.255.0
DLS1(config-if)#no shut
DLS1(config-if)#exit
DLS1(config)#
DLS1(config)#int vlan 234
DLS1(config-if)#ip address 10.0.234.252 255.255.255.0
DLS1(config-if)#no shut
DLS1(config-if)#exit
DLS1(config)#
DLS1(config)#int vlan 1111
DLS1(config-if)#ip address 10.11.11.252 255.255.255.0
DLS1(config-if)#no shut
DLS1(config-if)#
%LINK-5-CHANGED: Interface Vlan12, changed state to up

```

```

DLS2(config)#ip routing
DLS2(config)#int vlan 12
DLS2(config-if)#ip address 10.0.12.253 255.255.255.0
DLS2(config-if)#no shut
DLS2(config-if)#exit
DLS2(config)#
DLS2(config)#int vlan 234
DLS2(config-if)#ip address 10.0.234.253 255.255.255.0
DLS2(config-if)#no shut
DLS2(config-if)#exit
DLS2(config)#
DLS2(config)#int vlan 111
DLS2(config-if)#ip address 10.11.11.253 255.255.255.0
DLS2(config-if)#no shut
DLS2(config-if)#exit
DLS2(config)#
DLS2(config)#int vlan 123
DLS2(config-if)#ip address 10.0.123.253 255.255.255.0
DLS2(config-if)#no shut
DLS2(config-if)#exit
DLS2(config)#
DLS2(config)#int vlan 1010
DLS2(config-if)#ip address 10.0.10.253 255.255.255.0
DLS2(config-if)#no shut

```

- La VLAN 567 en DLS2 no podrá ser soportada para enrutamiento
- p. Configurar una interfaz Loopback 0 en DLS1 y DLS2. Esta interfaz será configurada con la dirección IP 1.1.1.1/32 en ambos Switch.

```

DLS1(config-if)#Ip add 1.1.1.1 255.255.255.255
DLS1(config-if)#
%LINK-5-CHANGED: Interface Loopback0, changed state to up

```

```

DLS2(config)#Inter loopback 0
DLS2(config-if)#Ip add 2.2.2.2 255.255.255.255
DLS2(config-if)#
%LINK-5-CHANGED: Interface Loopback0, changed state to up

```

- q. Configurar HSRP con interfaz tracking para las VLAN 12, 123, 234, 1010, y 1111
1. Utilizar HSRP versión 2
  2. Crear dos grupos HSRP, alineando VLAN 12, 1010, 1111, y 3456 para el primer grupo y las VLAN 123 y 234 para el segundo grupo.
  3. DLS1 será el Switch principal de las VLAN 12, 1010, 1111, y 3456 y DLS2 será el Switch principal para las VLAN 123 y 234.
  4. Utilizar la dirección virtual .254 como la dirección de Standby de todas las VLAN

```
DLS1(config-if)#ex
DLS1(config)#interface vlan 12
DLS1(config-if)#standby 1 ip 10.0.12.253
DLS1(config-if)#standby 1 preempt
DLS1(config-if)#standby 1 priority 110
DLS1(config-if)#exi
DLS1(config)#
```

```
ALS2(config)#interface vlan 123
ALS2(config-if)#standby 2 ip 10.0.123.254
% Warning: address is not within a subnet on this interface
ALS2(config-if)#standby 2 preempt
ALS2(config-if)#standby 2 priority 110
ALS2(config-if)#exi
ALS2(config)#
ALS2(config)#
ALS2(config)#interface vlan 234
ALS2(config-if)#standby 2 ip 10.0.234.254
% Warning: address is not within a subnet on this interface
ALS2(config-if)#standby 2 preempt
ALS2(config-if)#standby 2 priority 110
ALS2(config-if)#exi
ALS2(config)#
%LINK-5-CHANGED: Interface Vlan123, changed state to up
```

- r. Configurar DLS1 como un servidor DHCP para las VLAN 12, 123 y 234
  1. Excluir las direcciones desde .251 hasta .254 en cada subred
  2. Establecer el servidor DNS a 1.1.1.1 para los tres Pool.
  3. Establecer como default-router las direcciones virtuales HSRP para cada VLAN
  
- s. Obtener direcciones IPv4 en los host A, B, y D a través de la configuración por DHCP que fue realizada.



```

DLS1(config)#int vlan 12
DLS1(config-if)#ip dhcp pool Vlan12_DHCP
DLS1(dhcp-config)#ip dhcp excluded-address 10.0.12.251
10.0.12.254
DLS1(config)#dns-server 1.1.1.1
^
% Invalid input detected at '^' marker.

DLS1(config)#
DLS1(config)#
DLS1(config)#
DLS1(config)#
DLS1(config)#int vlan 123
DLS1(config-if)#ip dhcp pool Vlan123_DHCP
DLS1(dhcp-config)#ip dhcp excluded-address 10.0.123.251
10.0.123.254
DLS1(config)#dns-server 1.1.1.1
^
% Invalid input detected at '^' marker.

DLS1(config)#
DLS1(config)#
DLS1(config)#int vlan 234
DLS1(config-if)#ip dhcp pool Vlan234_DHCP
DLS1(dhcp-config)#ip dhcp excluded-address 10.0.234.251
10.0.234.254
DLS1(config)#dns-server 1.1.1.1
^
% Invalid input detected at '^' marker.

```

**Parte 2: conectividad de red de prueba y las opciones configuradas.**

- a. Verificar la existencia de las VLAN correctas en todos los switches y la asignación de puertos troncales y de acceso

**Para DLS1**

```

DLS1#sho vlan brief

```

VLAN Name	Status	Ports
1 default	active	Po1, Fa0/1, Fa0/2, Fa0/3, Fa0/13, Fa0/14, Fa0/15, Fa0/16, Fa0/17, Fa0/18, Fa0/19, Fa0/20, Fa0/21, Fa0/22, Fa0/23, Fa0/24, Gig0/1, Gig0/2
12 EJECUTIVOS	active	
101 VOZ	active	
111 VIDEONET	active	
123 MANTENIMIENTO	active	
234 HUESPEDES	active	
345 ADMINISTRACION	active	Fa0/6
434 ESTACIONAMIENTO	active	
800 NATIVA	active	
1002 fddi-default	active	
1003 token-ring-default	active	
1004 fddinet-default	active	
1005 trnet-default	active	
3456 VLAN3456	active	

```
DLS1#show interfaces trunk
Port      Mode      Encapsulation  Status      Native vlan
Po4       on        802.1q         trunking    1

Port      Vlans allowed on trunk
Po4       1-1005

Port      Vlans allowed and active in management domain
Po4       1,12,101,111,123,234,345,434,800

Port      Vlans in spanning tree forwarding state and not
pruned
Po4       1,12,101,111,123,234,345,434,800
```

## Para DLS2

```
DLS2#sho vlan brief
VLAN Name                Status    Ports
-----
1    default                active    Po2, Fa0/1,
Fa0/2, Fa0/3
Fa0/4, Fa0/5,
Fa0/13, Fa0/14
Fa0/19, Fa0/20,
Fa0/21, Fa0/22
Fa0/23, Fa0/24,
Gig0/1, Gig0/2
12   EJECUTIVOS             active
101  VOZ                    active    Fa0/6
111  VIDEONET               active    Fa0/15
123  MANTENIMIENTO          active
234  HUESPEDES              active
345  ADMINISTRACION          active
434  ESTACIONAMIENTO        active
567  CONTABILIDAD           active    Fa0/16, Fa0/17,
Fa0/18
800  NATIVA                 active
1002 fddi-default            active
1003 token-ring-default    active
1004 fddinet-default        active
1005 trnet-default          active
```

```
show interfaces trunk
Port      Mode      Encapsulation  Status      Native vlan
Po4       on        802.1q         trunking    1

Port      Vlans allowed on trunk
Po4       1-1005

Port      Vlans allowed and active in management domain
Po4       1,12,101,111,123,234,345,434,567,800

Port      Vlans in spanning tree forwarding state and not
pruned
Po4       12,101,111,123,234,345,434,567,800
```

## ALS1

```
12   EJECUTIVOS             active
101  VOZ                    active
111  VIDEONET               active    Fa0/15
123  MANTENIMIENTO          active
234  HUESPEDES              active
345  ADMINISTRACION          active
434  ESTACIONAMIENTO        active
800  NATIVA                 active
1002 fddi-default            active
1003 token-ring-default    active
1004 fddinet-default        active
1005 trnet-default          active
3456 VLAN3456             active
ALS1#
```

## ALS2

```
1    default                active    Po2, Fa0/1,
Fa0/2, Fa0/3                Fa0/4, Fa0/5,
Fa0/11, Fa0/12             Fa0/13, Fa0/14,
Fa0/16, Fa0/17             Fa0/18, Fa0/19,
Fa0/20, Fa0/21             Fa0/22, Fa0/23,
Fa0/24, Gig0/1             Gig0/2

12   EJECUTIVOS            active
101  VOZ                    active
111  VIDEONET               active    Fa0/15
123  MANTENIMIENTO          active
234  HUESPEDES              active    Fa0/6
345  ADMINISTRACION         active
434  ESTACIONAMIENTO        active
800  NATIVA                 active
1002 fddi-default           active
1003 token-ring-default     active
1004 fddinet-default        active
1005 trnet-default          active
3456 VLAN3456              active
ALS2#
```

- b. Verificar que el EtherChannel entre DLS1 y ALS1 está configurado correctamente

```
DLS1#show etherchannel summary
Flags: D - down          P - in port-channel
       I - stand-alone  s - suspended
       H - Hot-standby (LACP only)
       R - Layer3       S - Layer2
       U - in use       f - failed to allocate aggregator
       u - unsuitable for bundling
       w - waiting to be aggregated
       d - default port

Number of channel-groups in use: 3
Number of aggregators:          3

Group  Port-channel  Protocol    Ports
-----+-----+-----
+-----+-----+-----
1      Po1(SU)        LACP       Fa0/7 (P) Fa0/8 (P)
4      Po4(SU)        PAgP       Fa0/9 (P) Fa0/10 (P)
12     Po12(RU)       PAgP       Fa0/11 (P) Fa0/12 (P)
```

```

ALS1#show etherchannel summary
Flags: D - down          P - in port-channel
       I - stand-alone  s - suspended
       H - Hot-standby (LACP only)
       R - Layer3       S - Layer2
       U - in use       f - failed to allocate aggregator
       u - unsuitable for bundling
       w - waiting to be aggregated
       d - default port

Number of channel-groups in use: 2
Number of aggregators:          2

Group  Port-channel  Protocol    Ports
-----+-----+-----+-----
+-----+-----+-----+-----
1      Po1(SU)          LACP       Fa0/7(P) Fa0/8(P)
3      Po3(SU)          PAgP      Fa0/9(P) Fa0/10(P)

```

c. Verificar la configuración de Spanning tree entre DLS1 o DLS2 para cada VLAN.

```

-----
Po4          Desg FWD 9          128.28  Shr
VLAN0111
Spanning tree enabled protocol ieee
Root ID      Priority    24687
Address      000C.8537.C7E0
This bridge is the root
Hello Time   2 sec    Max Age 20 sec    Forward Delay 15
sec

Bridge ID    Priority    24687 (priority 24576 sys-id-ext 111)
Address      000C.8537.C7E0
Hello Time   2 sec    Max Age 20 sec    Forward Delay 15
sec

```

d. Verificar configuraciones HSRP mediante comandos Show

```

DLS1# show standby
Vlan12 - Group 1
State is Active
4 state changes, last state change 00:01:30
Virtual IP address is 10.0.12.253
Active virtual MAC address is 0000.0C07.AC01
Local virtual MAC address is 0000.0C07.AC01 (v1 default)
Hello time 3 sec, hold time 10 sec
Next hello sent in 1.42 secs
Preemption enabled
Active router is local
Standby router is unknown
Priority 110 (configured 110)
Group name is hsrp-V11-1 (default)
Vlan111 - Group 1
State is Active
4 state changes, last state change 00:01:35
Virtual IP address is 10.11.11.254
Active virtual MAC address is 0000.0C07.AC01
Local virtual MAC address is 0000.0C07.AC01 (v1 default)
Hello time 3 sec, hold time 10 sec
Next hello sent in 1.643 secs
Preemption enabled
Active router is local
Standby router is unknown

```

## CONCLUSIONES

- Para el desarrollo del componente práctico se utilizaron los simuladores Packet Tracer y GNS3; como herramientas de simulación que permitieron desarrollar las dos actividades propuestas.
- Se evidencia que los router 2900 en su última versión 15; no generan ninugn error al correr los comandos necesarios para el desarrollo de esta práctica; mientras en las tareas de switching se presentaron algunos errores en los comandos ofrecidos por los switches capa 3.
- Con el presente trabajo se concluyó de manera satisfactoria el diplomado de profundización Cisco- CCNP, donde se plasmaron los conocimientos adquiridos en lo largo del curso; Tanto para las fases de routing como swtiching

## REFERENCIAS BIBLIOGRAFICAS

- Teare, D., Vachon B., Graziani, R. (2015). CISCO Press (Ed). Basic Network and Routing Concepts. Implementing Cisco IP Routing (ROUTE) Foundation Learning Guide CCNP ROUTE 300-101. Recuperado de <https://1drv.ms/b/s!AmIJYei-NT1InMfy2rhPZHwEoWx>
- Teare, D., Vachon B., Graziani, R. (2015). CISCO Press (Ed). EIGRP Implementation. Implementing Cisco IP Routing (ROUTE) Foundation Learning Guide CCNP ROUTE 300-101. Recuperado de <https://1drv.ms/b/s!AmIJYei-NT1InMfy2rhPZHwEoWx>
- UNAD (2015). Introducción a la configuración de Switches y Routers[OVA]. Recuperado
- Teare, D., Vachon B., Graziani, R. (2015). CISCO Press (Ed). Implementing Routing Facilities for Branch Offices and Mobile Workers. Implementing Cisco IP Routing (ROUTE) Foundation Learning Guide CCNP ROUTE 300-101. Recuperado de <https://1drv.ms/b/s!AmIJYei-NT1InMfy2rhPZHwEoWx>
- Teare, D., Vachon B., Graziani, R. (2015). CISCO Press (Ed). Implementing IPv6 in the Enterprise Network. Implementing Cisco IP Routing (ROUTE) Foundation Learning Guide CCNP ROUTE 300-101. Recuperado de <https://1drv.ms/b/s!AmIJYei-NT1InMfy2rhPZHwEoWx>
- Froom, R., Frahim, E. (2015). CISCO Press (Ed). Switching Features and Technologies. Implementing Cisco IP Switched Networks (SWITCH) Foundation Learning Guide CCNP SWITCH 300-115. Recuperado de <https://1drv.ms/b/s!AmIJYei-NT1InWR0hoMxgBNv1CJ>
- Froom, R., Frahim, E. (2015). CISCO Press (Ed). High Availability. Implementing Cisco IP Switched Networks (SWITCH) Foundation Learning Guide CCNP SWITCH 300-115. Recuperado de <https://1drv.ms/b/s!AmIJYei-NT1InWR0hoMxgBNv1CJ>
- Froom, R., Frahim, E. (2015). CISCO Press (Ed). Campus Network Security. Implementing Cisco IP Switched Networks (SWITCH) Foundation Learning Guide CCNP SWITCH 300-115. Recuperado de <https://1drv.ms/b/s!AmIJYei-NT1InWR0hoMxgBNv1CJ>