

**DIPLOMADO DE PROFUNDIZACION CISCO PRUEBA
DE HABILIDADES PRÁCTICAS**

CRISTIAN CAMILO MOZO SANCHEZ

**UNIVERSIDAD NACIONAL ABIERTA Y A DISTANCIA
ESCUELA DE CIENCIAS BASICAS TECNOLOGIA E INGENIERIA
PREGRADO EN INGENIERIA ELECTRÓNICA
SOGAMOSO, 2018**

DIPLOMADO DE PROFUNDIZACION CISCO

PRUEBA DE HABILIDADES PRÁCTICAS

PRESENTADO POR

Cristian Camilo Mozo Sanchez

Cód. 1.057.593.644

GRUPO. 208014_2

PRESENTADO A

Gerardo Granados Acuña

UNIVERSIDAD NACIONAL ABIERTA Y A DISTANCIA

ESCUELA DE CIENCIAS BASICAS TECNOLOGIA E INGENIERIA

SOGAMOSO

COLOMBIA 2018

NOTA DE ACEPTACION

Presidente del jurado

Jurado

Jurado

AGRADECIMIENTOS

Primero que todo deseo agradecer a Dios quien ha sido mi bastón y mi guía durante todo este proceso permitiendo en mi la fortaleza necesaria para salir adelante, demostrándome y enseñándome que en esta vida todo lo que se realiza de la mano de él es posible y que los resultados de sus obras son únicos y maravillosos.

De igual manera agradezco a mis padres quien durante toda su vida han luchado por hacer de mí una persona de bien y con buenos ejemplos, pero ante todo quiero darle las gracias a mi esposa y a mi hija porque son el motor que convierte toda mi fuerza en una sola para poder construir mis sueños y los de ellas, las amo con todo mi corazón y les agradezco por todo lo que han hecho por mí.

AGRADECIMIENTOS

De antemano agradezco al ing. JUAN CARLOS VESGA por todo el empeño que transmite y demuestra para con todos y cada uno de sus estudiantes y por el tiempo que se tomó para brindarme de mejor manera un estudio de calidad durante mi proceso académico.

De igual manera expreso mi gran admiración y agradecimiento al ing. Gerardo Granados Acuña quien me acompañó durante este proceso académico el cual fue de gran importancia impartiendo sus conocimientos y regalándome un poco de su tiempo para que yo pudiese llevar a cabo mis planes de convertirme en un excelente ing. Electrónico.

TABLA DE CONTENIDO

RESUMEN	11
ABSTRACT	12
INTRODUCCION	13
OBJETIVOS	14
Objetivo General	14
Objetivos Específicos	14
Evaluación – Prueba de habilidades prácticas CCNP	15
Descripción general de la prueba de habilidades	15
Descripción de escenarios propuestos para la prueba de habilidades	16
Escenario 1:	16
Topología de red	16
Parte 1: Configuración del escenario propuesto	17
Escenario 2:	23
Topología de red	23
CONCLUSIONES	36
BIBLIOGRAFIA	37

LISTA DE FIGURAS

Figura 1. Topología de red escenario 1	14
Figura 2. Topología de red escenario	21
Figura 3. Topología de red	22

LISTA DE TABLAS

Tabla 1.....	24
Tabla 2.....	25
Tabla 3. Topología de red	27

RESUMEN

Durante el proceso llevado a cabo en la carrera como ingeniero electrónico e pasado por muchas facetas en mi vida que gracias a la universidad he podido experimentar como por ejemplo el hecho de conocer temas que nunca había visto y que pensaba no hacían parte de la misma por lo que he podido conocer a fondo como las redes y telecomunicaciones han crecido y se han convertido en un pilar de la vida humana transformando así la forma de vida habitual gracias a ella por ejemplo yo he podido estudiar a distancia sin descuidar mi trabajo el cual es el sustento de mi familia y facilita de esta forma mi vida ,también podemos darnos cuenta de cómo la universidad ha implementado cursos académicos que en verdad son muy necesarios y que gracias al trabajo de la misma se convierten en cursos de alta calidad por las compañías que los dictan, teniendo en cuenta de que CISCO es sino la mejor compañía de productos y plataformas en redes LAN-WAN del mundo y que ahora hacen parte fundamental de cualquier ingeniería promocionando desde las maneras más sencillas de construir una red LAN hasta problemáticas de direccionamiento e instalación de equipos y su mantenimiento.

ABSTRACT

During the process carried out in the career as an electronic engineer and gone through many facets in my life that thanks to the university and could experience as an example the fact of knowing topics that I had never seen and that I thought were not part of it. what I was able to know thoroughly how networks and telecommunications have grown and have become a pilarte of human life transforming the usual way of life thanks to it, for example, I could study at a distance without neglecting my work which is the support of my family and thus facilitates my life, we can also realize how the university has implemented academic courses that are really necessary and that thanks to the work of it are converted into high quality courses by companies that they dictate, taking into account that CISCO is but the best company of products and platforms in LAN-WAN networks in the world and that now they are a fundamental part of any engineering promoting from the simplest ways to build a LAN network to problems of equipment management and installation and maintenance.

INTRODUCCION

Primero que todo debemos hablar de las características fundamentales de un programa tan importante como lo es y será el Diplomado de profundización CISCO en la vida de un estudiante que desea alcanzar logros de alto desempeño teniendo en cuenta que hoy en día las grandes multinacionales y empresas de alta industria operan bajo plataformas de red interminables y apuestan cada vez más por el alto grado de estudio en estos temas.

La prueba de habilidades prácticas que se realiza es basada en todas y cada una de las características y temas que tratan los cursos de CISCO NETWORKING y como su nombre lo indica nos pone a prueba cada una de las habilidades adquiridas en todas las plataformas desarrolladas para indicar el porcentaje de conocimientos que adquirimos durante el diplomado.

En esta prueba de habilidades se van a desarrollar dos escenarios de la siguiente manera un escenario en el **Laboratorio SmartLab** y el otro mediante el uso de **herramientas de Simulación (Puede ser Packet Tracer o GNS3)**. El estudiante es libre de escoger bajo qué mediación tecnológica resolverá cada escenario; en los cuales debo convertirme en administrador de la red y poder intercomunicar los equipos de dichas empresas.

OBJETIVOS

Objetivo General

- Desarrollar con los conocimientos adquiridos durante el proceso la prueba de habilidades propuesta en el DIPLOMADO DE PROFUNDIZACIÓN dando respuesta y solución a cada uno de los escenarios propuestos demostrando de esta manera lo aprendido durante todo el proceso de formación.

Objetivos Específicos

- Construir una solución a los escenarios propuestos a partir de lluvia de ideas
- Diseñar la mejor propuesta de solución basándonos en la topología de red mostrada para cada uno de los escenarios
- Construir la solución utilizando los datos proporcionados en la topología de red como direcciones IP mascarar de subred y gateways
- Configurar las interfaces y ajustar los anchos de banda permitidos en cada uno de los casos.
- Verificar estado de conexiones y enrutamientos ocasionando PING con tiempos determinados para controlar la conexión.

Evaluación – Prueba de habilidades prácticas CCNP

Descripción general de la prueba de habilidades

La evaluación denominada “Prueba de habilidades prácticas”, forma parte de las actividades evaluativas del Diplomado de Profundización CCNP, la cual busca identificar el grado de desarrollo de competencias y habilidades que fueron adquiridas a lo largo del diplomado y a través de la cual se pondrá a prueba los niveles de comprensión y solución de problemas relacionados con diversos aspectos de Networking.

Para esta actividad, el estudiante dispone de cerca de dos semanas para realizar las tareas asignadas en cada uno de los escenarios propuestos, acompañado de los respectivos procesos de documentación de la solución, correspondientes al registro de la configuración de cada uno de los dispositivos, la descripción detallada del paso a paso de cada una de las etapas realizadas durante su desarrollo, el registro de los procesos de verificación de conectividad mediante el uso de comandos ping, traceroute, show ip route, entre otros.

Teniendo en cuenta que la Prueba de habilidades está conformada por dos escenarios, el estudiante deberá realizar el proceso de configuración de un escenario en el **Laboratorio SmartLab** y el otro mediante el uso de **herramientas de Simulación (Puede ser Packet Tracer o GNS3)**. El estudiante es libre de escoger bajo qué mediación tecnológica resolverá cada escenario.

Finalmente, el informe deberá cumplir con las normas ICONTEC para la presentación de trabajos escritos, teniendo en cuenta que este documento deberá ser entregado al final del curso en el Repositorio Institucional, acorde con los lineamientos institucionales para grado. Proceso que les será socializado al finalizar el curso.

Es muy importante mencionar que esta actividad es de carácter **INDIVIDUAL**. El informe deberá estar acompañado de las respectivas evidencias de configuración de los dispositivos, las cuales generarán veracidad al trabajo realizado. **El informe deberá ser entregado en el espacio creado para tal fin en el Campus Virtual de la UNAD.**

Descripción de escenarios propuestos para la prueba de habilidades

Escenario 1:

Una empresa de confecciones posee tres sucursales distribuidas en las ciudades de Bogotá, Medellín y Bucaramanga, en donde el estudiante será el administrador de la red, el cual deberá configurar e interconectar entre sí cada uno de los dispositivos que forman parte del escenario, acorde con los lineamientos establecidos para el direccionamiento IP, protocolos de enrutamiento y demás aspectos que forman parte de la topología de red.

Topología de red

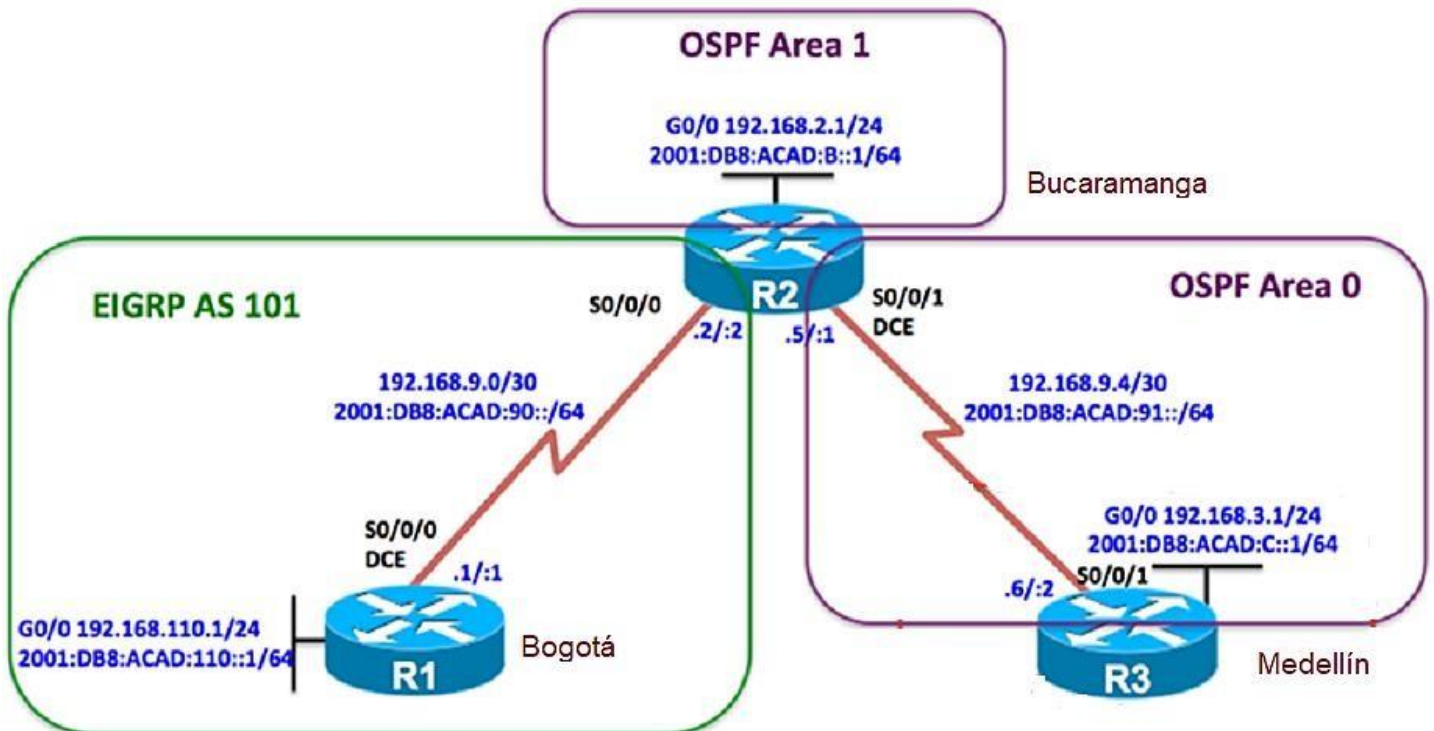
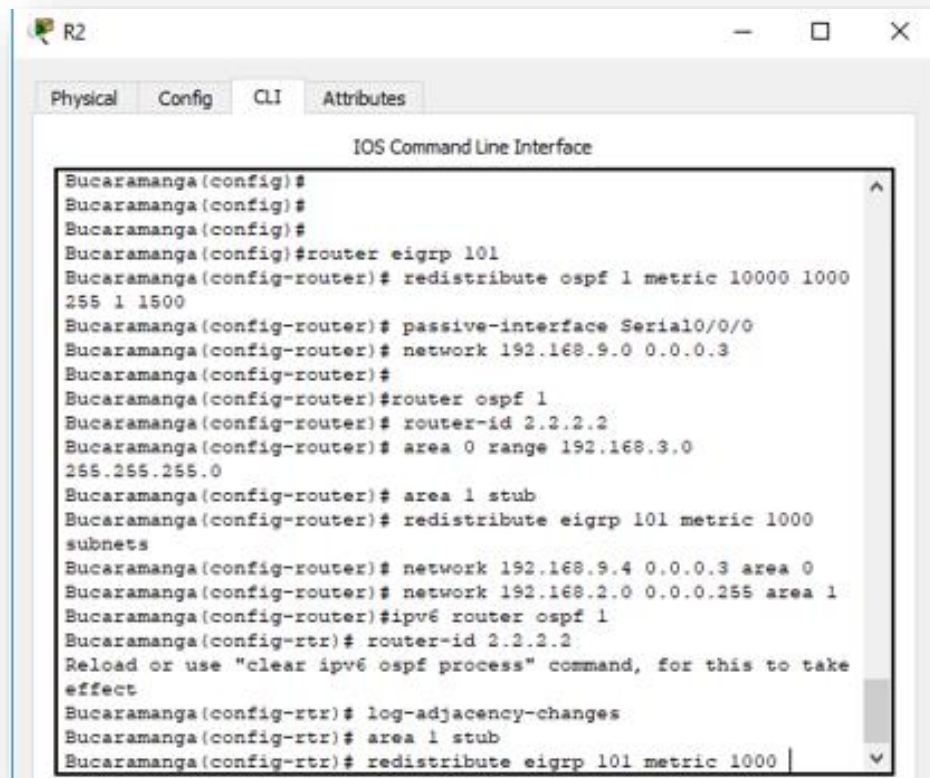


Figura 1

Configurar la topología de red, de acuerdo con las siguientes especificaciones.

Parte 1: Configuración del escenario propuesto

1. Configurar las interfaces con las direcciones IPv4 e IPv6 que se muestran en la topología de red.



```
Bucaramanga (config)#
Bucaramanga (config)#
Bucaramanga (config)#
Bucaramanga (config)#router eigrp 101
Bucaramanga (config-router)# redistribute ospf 1 metric 10000 1000
255 1 1500
Bucaramanga (config-router)# passive-interface Serial0/0/0
Bucaramanga (config-router)# network 192.168.9.0 0.0.0.3
Bucaramanga (config-router)#
Bucaramanga (config-router)#router ospf 1
Bucaramanga (config-router)# router-id 2.2.2.2
Bucaramanga (config-router)# area 0 range 192.168.3.0
255.255.255.0
Bucaramanga (config-router)# area 1 stub
Bucaramanga (config-router)# redistribute eigrp 101 metric 1000
subnets
Bucaramanga (config-router)# network 192.168.9.4 0.0.0.3 area 0
Bucaramanga (config-router)# network 192.168.2.0 0.0.0.255 area 1
Bucaramanga (config-router)#ipv6 router ospf 1
Bucaramanga (config-rtr)# router-id 2.2.2.2
Reload or use "clear ipv6 ospf process" command, for this to take
effect
Bucaramanga (config-rtr)# log-adjacency-changes
Bucaramanga (config-rtr)# area 1 stub
Bucaramanga (config-rtr)# redistribute eigrp 101 metric 1000
```

2. Ajustar el ancho de banda a 128 kbps sobre cada uno de los enlaces seriales ubicados en R1, R2, y R3 y ajustar la velocidad de reloj de las conexiones de DCE según sea apropiado.

```

Bucaramanga(config)#interface GigabitEthernet0/0
Bucaramanga(config-if)# ip address 192.168.2.1 255.255.255.0
Bucaramanga(config-if)# duplex auto
Bucaramanga(config-if)# speed auto
Bucaramanga(config-if)# ipv6 address 2001:DB8:ACAD:B::1/64
Bucaramanga(config-if)# ipv6 ospf 1 area 1
Bucaramanga(config-if)#
Bucaramanga(config-if)#interface Serial0/0/0
Bucaramanga(config-if)# bandwidth 128
Bucaramanga(config-if)# ip address 192.168.9.2 255.255.255.252
Bucaramanga(config-if)# ipv6 address 2001:DB8:ACAD:90::2/64
Bucaramanga(config-if)# ipv6 eigrp 101
Bucaramanga(config-if)#
Bucaramanga(config-if)#interface Serial0/0/1
Bucaramanga(config-if)# bandwidth 128
Bucaramanga(config-if)# ip address 192.168.9.5 255.255.255.252
Bucaramanga(config-if)# ipv6 address 2001:DB8:ACAD:91::1/65
Bucaramanga(config-if)# ipv6 ospf 1 area 0
Bucaramanga(config-if)# clock rate 64000
Bucaramanga(config-if)#

```

trl+F6 to exit CLI focus

Copy Paste

3. En R2 y R3 configurar las familias de direcciones OSPFv3 para IPv4 e IPv6. Utilice el identificador de enrutamiento 2.2.2.2 en R2 y 3.3.3.3 en R3 para ambas familias de direcciones.

```

Bucaramanga(config)#router eigrp 101
Bucaramanga(config-router)# redistribute ospf 1 metric 10000 1000
255 1 1500
Bucaramanga(config-router)# passive-interface Serial0/0/0
Bucaramanga(config-router)# network 192.168.9.0 0.0.0.3
Bucaramanga(config-router)#
Bucaramanga(config-router)#router ospf 1
Bucaramanga(config-router)# router-id 2.2.2.2
Bucaramanga(config-router)# area 0 range 192.168.3.0
255.255.255.0
Bucaramanga(config-router)# area 1 stub
Bucaramanga(config-router)# redistribute eigrp 101 metric 1000
subnets
Bucaramanga(config-router)# network 192.168.9.4 0.0.0.3 area 0
Bucaramanga(config-router)# network 192.168.2.0 0.0.0.255 area 1
Bucaramanga(config-router)#ipv6 router ospf 1
Bucaramanga(config-rtr)# router-id 2.2.2.2
Reload or use "clear ipv6 ospf process" command, for this to take
effect
Bucaramanga(config-rtr)# log-adjacency-changes
Bucaramanga(config-rtr)# area 1 stub
Bucaramanga(config-rtr)# redistribute eigrp 101 metric 1000

```


4. En R2, configurar la interfaz F0/0 en el área 1 de OSPF y la conexión serial entre R2 y R3 en OSPF área 0.

```
›gota(config)#router eigrp 101
›gota(config-router)# passive-interface Serial0/0/0
›gota(config-router)# network 192.168.9.0 0.0.0.3
›gota(config-router)# network 192.168.110.0 0.0.0.255
›gota(config-router)#
›gota(config-router)#ipv6 router eigrp 101
›gota(config-rtr)#no shutdown
›gota(config-rtr)#
›gota(config-rtr)#interface Serial0/0/0
›gota(config-if)# bandwidth 128
›gota(config-if)# ip address 192.168.9.1 255.255.255.252
›gota(config-if)# ipv6 address 2001:DB8:ACAD:90::1/64
›gota(config-if)# ipv6 eigrp 101
›gota(config-if)# clock rate 64000
›gota(config-if)#
›gota(config-if)#interface GigabitEthernet0/0
›gota(config-if)# ip address 192.168.110.1 255.255.255.0
›gota(config-if)# duplex auto
›gota(config-if)# speed auto
›gota(config-if)# ipv6 address 2001:DB8:ACAD:110::1/64
›gota(config-if)# ipv6 eigrp 101
```

5. En R3, configurar la interfaz F0/0 y la conexión serial entre R2 y R3 en OSPF área 0.

```

Medellin(config)#router ospf 1
Medellin(config-router)# area 0 range 192.168.3.0 255.255.255.0
Medellin(config-router)# area 1 stub
Medellin(config-router)# network 192.168.3.0 0.0.0.255 area 0
Medellin(config-router)# network 192.168.9.4 0.0.0.3 area 0
Medellin(config-router)#
Medellin(config-router)#ipv6 router ospf 1
Medellin(config-rtr)# area 1 stub
Medellin(config-rtr)#
Medellin(config-rtr)#interface GigabitEthernet0/0
Medellin(config-if)# ip address 192.168.3.1 255.255.255.0
Medellin(config-if)# ipv6 address 2001:DB8:ACAD:C1::1/64
Medellin(config-if)# ipv6 ospf 1 area 0
Medellin(config-if)#
Medellin(config-if)#interface Serial0/0/0
Medellin(config-if)# ip address 192.168.9.6 255.255.255.252
Medellin(config-if)# ipv6 address 2001:DB8:ACAD:91::2/64
Medellin(config-if)# ipv6 ospf 1 area 0

```

6. Configurar el área 1 como un área totalmente Stubby.

```

Bucaramanga(config-router)# area 1 stub
Bucaramanga(config-router)# redistribute eigrp 101 metric 1000
subnets
Bucaramanga(config-router)# network 192.168.9.4 0.0.0.3 area 0
Bucaramanga(config-router)# network 192.168.2.0 0.0.0.255 area 1
Bucaramanga(config-router)#ipv6 router ospf 1
Bucaramanga(config-rtr)# router-id 2.2.2.2
Reload or use "clear ipv6 ospf process" command, for this to take
effect
Bucaramanga(config-rtr)# log-adjacency-changes
Bucaramanga(config-rtr)# area 1 stub
Bucaramanga(config-rtr)# redistribute eigrp 101 metric 1000 |

```

7. Realizar la configuración del protocolo EIGRP para IPv4 como IPv6. Configurar la interfaz F0/0 de R1 y la conexión entre R1 y R2 para EIGRP con el sistema autónomo 101. Asegúrese de que el resumen automático está desactivado.

```
router eigrp 101
 redistribute ospf 1 metric 10000 1000 255 1 1500
 passive-interface Serial0/0/0
 network 192.168.9.0 0.0.0.3
 auto-summary
!
router ospf 1
 router-id 2.2.2.2
 log-adjacency-changes
 area 0 range 192.168.3.0 255.255.255.0
 area 1 stub
 redistribute eigrp 101 metric 1000 subnets
 network 192.168.9.4 0.0.0.3 area 0
 network 192.168.2.0 0.0.0.255 area 1
!
ipv6 router ospf 1
 router-id 2.2.2.2
```

8. En R2, configurar la redistribución mutua entre OSPF y EIGRP para IPv4 e IPv6. Asignar métricas apropiadas cuando sea necesario.

```
ipv6 router ospf 1
router-id 2.2.2.2
log-adjacency-changes
area 1 stub
redistribute eigrp 101 metric 1000
!
ipv6 router eigrp 101
shutdown
redistribute ospf 1 metric 1000 1000 255 1 1500
!
ip classless
!
ip flow-export version 9
!
```

```
router eigrp 101
redistribute ospf 1 metric 10000 1000 255 1 1500
passive-interface Serial0/0/0
network 192.168.9.0 0.0.0.3
auto-summary
!
router ospf 1
router-id 2.2.2.2
log-adjacency-changes
area 0 range 192.168.3.0 255.255.255.0
area 1 stub
redistribute eigrp 101 metric 1000 subnets
network 192.168.9.4 0.0.0.3 area 0
network 192.168.2.0 0.0.0.255 area 1
!
```

Escenario 2:

Una empresa de comunicaciones presenta una estructura Core acorde a la topología de red, en donde el estudiante será el administrador de la red, el cual deberá configurar e interconectar entre sí cada uno de los dispositivos que forman parte del escenario, acorde con los lineamientos establecidos para el direccionamiento IP, etherchannels, VLANs y demás aspectos que forman parte del escenario propuesto.

Topología de red

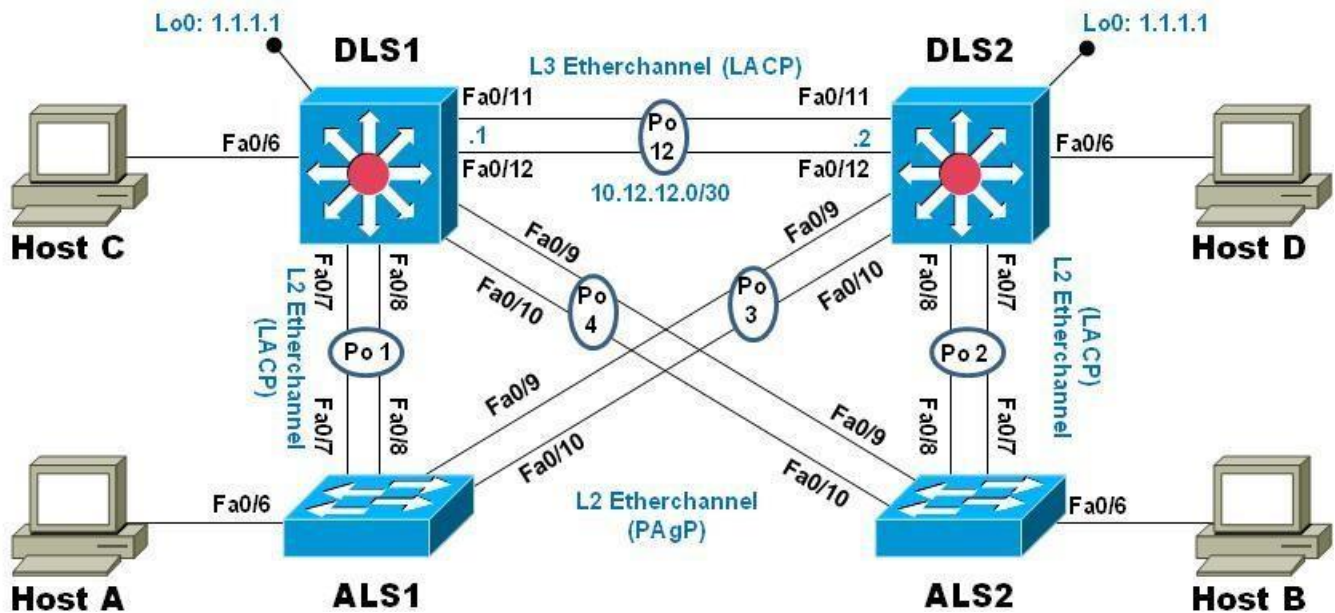


Figura 2

Parte 1: Configurar la red de acuerdo con las especificaciones.

- Asignar un nombre a cada switch acorde al escenario establecido.

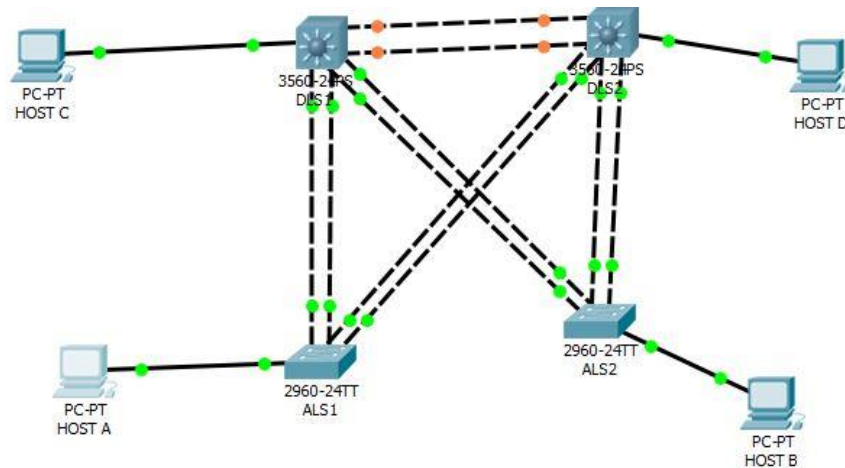


Figura 3

- Configurar los puertos troncales y Port-channels tal como se muestra en el diagrama.

```
!  
interface FastEthernet0/8  
  switchport trunk native vlan 800  
  switchport trunk encapsulation dot1q  
  switchport mode trunk  
  channel-group 1 mode active  
!  
interface FastEthernet0/9  
  switchport trunk native vlan 800  
  switchport trunk encapsulation dot1q  
  switchport mode trunk  
  channel-group 4 mode auto  
!  
interface FastEthernet0/10  
  switchport trunk native vlan 800  
  switchport trunk encapsulation dot1q  
  switchport mode trunk  
  channel-group 4 mode auto  
!
```

c. Configurar DLS1, ALS1, y ALS2 para utilizar VTP versión 3

```
vtp domain UNAD
vtp mode transparent
vtp password cisco123
vtp version 2
!
spanning-tree mode pvst
spanning-tree vlan 123,234 priority 24576
spanning-tree vlan 12,434,800,1010,1111,3456 priority 28672
!
!
!
!
!
!
vlan 12
 name EJECUTIVOS
!
vlan 123
 name MANTENIMIENTO
!
vlan 234
 name HUESPEDES
!
vlan 434
 name ESTACIONAMIENTO
!
vlan 567
 name CONTABILIDAD
!
vlan 800
 name ESTACIONAMIENTOS
.
```

d. Configurar en el servidor principal las siguientes VLAN:

Número de VLAN	Nombre de VLAN	Número de VLAN	Nombre de VLAN
800	NATIVA	434	ESTACIONAMIENTO
12	EJECUTIVOS	123	MANTENIMIENTO
234	HUESPEDES	1010	VOZ
1111	VIDEONET	3456	ADMINISTRACIÓN

Tabla 1

```

interface Vlan12
  mac-address 0003.e475.a101
  ip address 10.0.12.253 255.255.255.0
  standby 1 ip 10.0.12.254
!
interface Vlan123
  mac-address 0003.e475.a102
  ip address 10.0.123.253 255.255.255.0
  standby 2 ip 10.0.123.254
  standby 2 priority 150
!
interface Vlan234
  mac-address 0003.e475.a103
  ip address 10.0.243.253 255.255.255.0
  standby 2 ip 10.0.243.254
  standby 2 priority 150
!
interface Vlan1010
  mac-address 0003.e475.a104
  ip address 10.10.10.253 255.255.255.0
  standby 1 ip 10.10.10.254
!
interface Vlan1111
  mac-address 0003.e475.a105
  ip address 10.11.11.253 255.255.255.0
  standby 1 ip 10.11.11.254
!
interface Vlan3456
  mac-address 0003.e475.a106
  ip address 10.34.56.253 255.255.255.0
  standby 1 ip 10.34.56.254
!
ip classless
!
ip flow-export version 9
!

```



```

!
vlan 12
 name EJECUTIVOS
!
vlan 123
 name MANTENIMIENTO
!
vlan 234
 name HUESPEDES
!
vlan 434
 name ESTACIONAMIENTO
!
vlan 567
 name CONTABILIDAD
!
vlan 800
 name ESTACIONAMIENTOS
!
vlan 1010
 name VOZ
!
vlan 1111
 name VIDEONET
!
vlan 3456
 name ADMINISTRACION
!

```

- e. En DLS1, suspender la VLAN 434.
- f. Configurar DLS2 en modo VTP transparente VTP utilizando VTP versión 2, y configurar en DLS2 las mismas VLAN que en DLS1.
- g. Suspender VLAN 434 en DLS2.
- h. En DLS2, crear VLAN 567 con el nombre de CONTABILIDAD. La VLAN de CONTABILIDAD no podrá estar disponible en cualquier otro Switch de la red.
- i. Configurar DLS1 como Spanning tree root para las VLAN 1, 12, 434, 800, 1010, 1111 y 3456 y como raíz secundaria para las VLAN 123 y 234.
- j. Configurar DLS2 como Spanning tree root para las VLAN 123 y 234 y como una raíz secundaria para las VLAN 12, 434, 800, 1010, 1111 y 3456.
- k. Configurar todos los puertos como troncales de tal forma que solamente las VLAN que se han creado se les permitirá circular a través de éstos puertos.
- l. Configurar las siguientes interfaces como puertos de acceso, asignados a las VLAN de la siguiente manera:

Interfaz	DLS1	DLS2	ALS1	ALS2
Interfaz Fa0/6	3456	12 , 1010	123, 1010	234
Interfaz Fa0/15	1111	1111	1111	111 1
Interfaces F0 /16-18		567		

Tabla 2

```
no switchport
no ip address
channel-group 12 mode active
duplex auto
speed auto
!
interface FastEthernet0/12
no switchport
no ip address
channel-group 12 mode active
duplex auto
speed auto
!
interface FastEthernet0/13
shutdown
!
interface FastEthernet0/14
shutdown
!
interface FastEthernet0/15
switchport access vlan 1111
!
interface FastEthernet0/16
switchport access vlan 567
shutdown
!
interface FastEthernet0/17
switchport access vlan 567
shutdown
!
interface FastEthernet0/18
switchport access vlan 567
shutdown
!
interface FastEthernet0/19
shutdown
!
interface FastEthernet0/20
```

```

!
interface FastEthernet0/6
 switchport access vlan 12
 switchport voice vlan 1010
!
interface FastEthernet0/7
 switchport trunk native vlan 800
 switchport trunk encapsulation dot1q
 switchport mode trunk
 channel-group 2 mode desirable
!
interface FastEthernet0/8
 switchport trunk native vlan 800
 switchport trunk encapsulation dot1q
 switchport mode trunk
 channel-group 2 mode desirable
!
interface FastEthernet0/9
 switchport trunk native vlan 800
 switchport trunk encapsulation dot1q
 switchport mode trunk
 channel-group 3 mode active
!
interface FastEthernet0/10
 switchport trunk native vlan 800
 switchport trunk encapsulation dot1q
 switchport mode trunk
 channel-group 3 mode active
!
interface FastEthernet0/11
 no switchport
 no ip address
 channel-group 12 mode active
 duplex auto
 speed auto
!
interface FastEthernet0/12
 no switchport

```

- m. Configurar SVI en DLS1 y DLS2 como soporte de todas las VLAN y de enrutamiento entre las VLAN. Utilice la siguiente tabla para las asignaciones de subred:

VLAN	Nombre de VLAN	subred	VLAN	Nombre de VLAN	Subred
12	EJECUTIVOS	10.0.12.0/24	123	MANTENIMIENTO	10.0.123.0/24
234	HUESPEDES	10.0.234.0/24	1010	VOZ	10.10.10.0/24
1111	VIDEONET	10.11.11.0/24	3456	ADMINISTRACIÓN	10.34.56.0/24

Tabla 3

- n. Configurar una interfaz Loopback 0 en DLS1 y DLS2. Esta interfaz será configurada con la dirección IP 1.1.1.1/32 en ambos Switch.

- o. Configurar HSRP con interfaz tracking para las VLAN 12, 123, 234, 1010, y 1111
 - 1) Utilizar HSRP versión 2
 - 2) Crear dos grupos HSRP, alineando VLAN 12, 1010, 1111, y 3456 para el primer grupo y las VLAN 123 y 234 para el segundo grupo.

```
!
interface FastEthernet0/14
 shutdown
!
interface FastEthernet0/15
 switchport access vlan 1111
!
interface FastEthernet0/16
 switchport access vlan 567
 shutdown
!
interface FastEthernet0/17
 switchport access vlan 567
 shutdown
!
interface FastEthernet0/18
 switchport access vlan 567
 shutdown
!
interface FastEthernet0/19
 shutdown
!
```

```

!
interface Vlan123
 mac-address 0003.e475.a102
 ip address 10.0.123.253 255.255.255.0
 standby 2 ip 10.0.123.254
 standby 2 priority 150
!
interface Vlan234
 mac-address 0003.e475.a103
 ip address 10.0.243.253 255.255.255.0
 standby 2 ip 10.0.243.254
 standby 2 priority 150
!
interface Vlan1010
 mac-address 0003.e475.a104
 ip address 10.10.10.253 255.255.255.0
 standby 1 ip 10.10.10.254
!
interface Vlan1111
 mac-address 0003.e475.a105
 ip address 10.11.11.253 255.255.255.0
 standby 1 ip 10.11.11.254
!
interface Vlan3456
 mac-address 0003.e475.a106
 ip address 10.34.56.253 255.255.255.0
 standby 1 ip 10.34.56.254
!
ip classless
!
ip flow-export version 9
!
!
--More--

```

Ctrl+F6 to exit CLI focus

- 3) DLS1 será el Switch principal de las VLAN 12, 1010, 1111, y 3456 y DLS2 será el Switch principal para las VLAN 123 y 234.

```
ip dhcp pool vla1
ip dhcp pool Vlan12
  network 10.0.12.0 255.255.255.0
  default-router 10.0.12.254
  dns-server 1.1.1.1
ip dhcp pool Vlan123
  network 10.0.123.0 255.255.255.0
  default-router 10.0.12.254
  dns-server 1.1.1.1
ip dhcp pool vlan234
  network 10.0.243.0 255.255.255.0
  default-router 10.0.12.254
  dns-server 1.1.1.1
!
!
!
!
!
!
--More--
```

Ctrl+F6 to exit CLI focus

Copy

Paste

- p. Configurar DLS1 como un servidor DHCP para las VLAN 12, 123 y 234

```
interface FastEthernet0/6
  switchport access vlan 3456
!
interface FastEthernet0/7
  switchport trunk native vlan 800
  switchport trunk encapsulation dot1q
  switchport mode trunk
  channel-group 1 mode active
!
interface FastEthernet0/8
  switchport trunk native vlan 800
  switchport trunk encapsulation dot1q
  switchport mode trunk
  channel-group 1 mode active
!
interface FastEthernet0/9
  switchport trunk native vlan 800
  switchport trunk encapsulation dot1q
  switchport mode trunk
  channel-group 4 mode auto
!
interface FastEthernet0/10
  switchport trunk native vlan 800
  switchport trunk encapsulation dot1q
  switchport mode trunk
  channel-group 4 mode auto
!
interface FastEthernet0/11
  no switchport
  no ip address
  channel-group 12 mode active
  duplex auto
  speed auto
!
interface FastEthernet0/12
  no switchport
  no ip address
  channel-group 12 mode active
```

```
interface FastEthernet0/12
no switchport
no ip address
channel-group 12 mode active
duplex auto
speed auto
!
interface FastEthernet0/13
shutdown
!
interface FastEthernet0/14
shutdown
!
interface FastEthernet0/15
switchport access vlan 1111
!
interface FastEthernet0/16
shutdown
!
interface FastEthernet0/17
shutdown
!
interface FastEthernet0/18
shutdown
!
interface FastEthernet0/19
shutdown
!
interface FastEthernet0/20
shutdown
!
interface FastEthernet0/21
shutdown
!
interface FastEthernet0/22
shutdown
!
interface FastEthernet0/23
```

```

interface Vlan1
no ip address
shutdown
!
interface Vlan12
mac-address 0060.7012.2c01
ip address 10.0.12.252 255.255.255.0
standby 1 ip 10.0.12.254
standby 1 priority 150
!
interface Vlan123
mac-address 0060.7012.2c02
ip address 10.0.123.252 255.255.255.0
standby 2 ip 10.0.123.254
!
interface Vlan234
mac-address 0060.7012.2c03
ip address 10.0.243.252 255.255.255.0
standby 2 ip 10.0.243.254
!
interface Vlan1010
mac-address 0060.7012.2c04
ip address 10.10.10.252 255.255.255.0
standby 1 ip 10.10.10.254
standby 1 priority 150
!
interface Vlan1111
mac-address 0060.7012.2c05
ip address 10.11.11.252 255.255.255.0
standby 1 ip 10.11.11.254
standby 1 priority 150
!
interface Vlan3456
mac-address 0060.7012.2c06
ip address 10.34.56.252 255.255.255.0
standby 1 ip 10.34.56.254
-----
ip dhcp pool v1a1
ip dhcp pool Vlan12
network 10.0.12.0 255.255.255.0
default-router 10.0.12.254
dns-server 1.1.1.1
ip dhcp pool Vlan123
network 10.0.123.0 255.255.255.0
default-router 10.0.12.254
dns-server 1.1.1.1
ip dhcp pool vlan234
network 10.0.243.0 255.255.255.0
default-router 10.0.12.254
dns-server 1.1.1.1
!
!
!
!
!
!
--More--

```

Ctrl+F6 to exit CLI focus

Copy

Paste

CONCLUSIONES

- Durante el proceso y el desarrollo de cada una de las practicas impartidas en la plataforma CISCO podemos concluir que el aprendizaje es de un 50 % y que debemos seguir interactuando y aprovechando las herramientas de estudio que nos brinda la plataforma y que no obstante a esto al iniciar el programa solo nos interesábamos por ingresar a la red sin conocer como esta transforma al mundo y de qué manera trabaja aportándonos el derecho de contribuir y crear nuestros propios escenarios para el desarrollo tecnológico y de telecomunicaciones.
- Se entrega la solución a dos escenarios muy consecuentes de los lugares donde convivimos y desarrollamos labores que integran diversas problemáticas para construir una verdadera solución.

BIBLIOGRAFIA

<http://campus.unad.edu.co/ecbti08/course/view.php?id=88#section-3>. (s.f.). Obtenido de Video - PING y TRACER como estrategia en procesos de Networking URL: <http://www.mediafire.com/file/qx6qh68xmxhsy16/VIDEO4.FUNDAMENTOS+DE+CONFIGURACION+DE+SWITCHES+Y+ROUTERS.flv>

<http://campus06.unad.edu.co/ecbti08/mod/lesson/view.php?id=8939>. (s.f.). Obtenido de Odom, W. (2013). CCNA ICND1 Official Exam Certification Guide, Second Edition: <https://cdn2.hubspot.net/hub/280690/file-270025813-pdf/ICND1.pdf>

<https://static-course-assets.s3.amazonaws.com/ITN50ES/module1/index.html#1.0.1.1>. (s.f.). Obtenido de Unidad 1 Fundamentos de Networking Lección: <http://campus06.unad.edu.co/ecbti08/mod/lesson/view.php?id=8933>

Portentum. (22 de Agosto de 2015). <https://www.youtube.com>. Obtenido de Introducción a Networking-Fundamentos de Redes: <https://www.youtube.com/watch?v=Mg8LSCTPkoA>