

**DIPLOMADO DE PROFUNDIZACION CISCO PRUEBA DE HABILIDADES  
PRÁCTICAS CCNP**

**DIANA CAMILA MANRIQUE SASA**

**UNIVERSIDAD NACIONAL ABIERTA Y A DISTANCIA - UNAD ESCUELA DE  
CIENCIAS BÁSICAS, TECNOLOGÍA E INGENIERÍA - ECBTI INGENIERÍA  
TELECOMUNICACIONES**

**BOGOTA**

**2019**

**DIPLOMADO DE PROFUNDIZACION CISCO PRUEBA DE HABILIDADES  
PRÁCTICAS CCNP**

**DIANA CAMILA MANRIQUE SASA**

**Diplomado de opción de grado presentado para optar el título de  
INGENIERA EN TELECOMUNICACIONES**

**DIRECTOR:**

**GERARDO GRANADOS ACUÑA**

**UNIVERSIDAD NACIONAL ABIERTA Y A DISTANCIA - UNAD ESCUELA DE  
CIENCIAS BÁSICAS, TECNOLOGÍA E INGENIERÍA - ECBTI INGENIERÍA  
EN TELECOMUNICACIONES**

**BOGOTA**

**2019**

NOTA DE ACEPTACIÓN

---

---

---

---

---

---

---

---

---

Firma del Presidente del Jurado

---

Firma de Jurado

---

Firma de Jurado

Bogotá, 11 de diciembre de 2019

## AGRADECIMIENTOS

Agradezco a Dios quien ha sido mi guía, mi fuerza, mi apoyo, mi todo, en cada momento es EL quien siempre me acompaña, y es aquel que ha permitido culminar esta carrera.

Agradezco a mi mamá Diana S, por su apoyo incondicional y dedicación, es gracias a ella que he logrado mucho en la vida y gracias a ella me he convertido en lo que soy, pues su ejemplo es el que me impulsa a seguir adelante a seguir luchando y nunca rendirme, ella es mi mayor inspiración, su ímpetu, amor, trabajo y sacrificio están clavados en mi corazón, es un privilegio ser su hija.

Doy gracias a mi esposo, John Alzate, es él quien me ha visto crecer en esta carrera, quien en medio de dificultades siempre me anima, me ayuda, y me da aliento a cumplir esta meta, admiro su disciplina, y espero algún día lograr ser tan dedicada como él.

Agradezco a todos mis hermanos, a Carlitos que está en la distancia, el estaría feliz de este logro, a Andrey nuestro primer profesional, con mucho empeño lo logró, admiro su fuerza y valor, a Madelin, nuestra “mona ojiverde ” gracias a ella descubrí lo que me gustaba en la vida, su dedicación a nuestra familia es de admirar, a María Aleja, su ternura sobrepasa cualquier cosa, a Esteicy “La pila de la casa ”, ella que nos demuestra que todo es posible solo hay que confiar en Dios y a Felipe “el creativo” y nuestro “Gamer” él siempre nos saca una sonrisa y nos acompaña en todo momento.

Doy gracias a mi hija Dominique Alzate Manrique que a pesar de sus 4 años me enseña cada día a ser mejor, con su espontaneidad, amor y ternura, me motiva a seguir adelante, a no desmayar y a ser lo mejor por ella, mi mayor motor es mi hija.

Doy gracias a toda la familia Alzate Montoya, Don Jhon y la Sra. Fátima, han sido incondicionales en cada etapa, y su apoyo nunca me ha faltado, gracias por darme el privilegio de pertenecer a esta familia.

Agradezco a mis sobrinos Santiago y Samuel que me recuerdan que la vida es bella, que en medio de la tormenta siempre hay un arcoíris, que siempre hay quien nos cuide, a mi papá Carlos, le doy un saludo y le agradezco por ser un buen abuelo, demuestra amor.

Por ultimo agradezco a todos los docentes que me acompañaron en este proceso, aprendí mucho de cada uno de ellos, me siento orgullosa de pertenecer a una institución tan valiosa como la UNAD.

## TABLA DE CONTENIDO

AGRADECIMIENTOS .....	4
LISTA DE TABLAS.....	9
LISTA DE FIGURAS .....	10
GLOSARIO.....	11
RESUMEN .....	13
PALABRAS CLAVES: .....	13
ABSTRACT .....	13
INTRODUCCION .....	14
DESARROLLO.....	15
ESCENARIO 1 .....	15
Parte 1: Configuración del escenario propuesto .....	16
1. Configurar las interfaces con las direcciones IPv4 e IPv6 que se muestran en la topología de red. ....	16
Configuración R1 .....	16
Configuración R2.....	17
Configuración R3.....	17
2. Ajustar el ancho de banda a 128 kbps sobre cada uno de los enlaces seriales ubicados en R1, R2, y R3 y ajustar la velocidad de reloj de las conexiones de DCE según sea apropiado.....	18
Configuración R1 .....	18
Configuración R2.....	18
Configuración R3.....	18
3. En R2 y R3 configurar las familias de direcciones OSPFv3 para IPv4 e IPv6. Utilice el identificador de enrutamiento 2.2.2.2 en R2 y 3.3.3.3 en R3 para ambas familias de direcciones.....	19
Configuración R2.....	19
Configuración R3.....	19
4. En R2, configurar la interfaz F0/0 en el área 1 de OSPF y la conexión serial entre R2 y R3 en OSPF área 0. ....	20
5. En R3, configurar la interfaz F0/0 y la conexión serial entre R2 y R3 en OSPF área 0.....	20
Configuración R3.....	20

6.	Configurar el área 1 como un área totalmente Stubby.....	21
	Configuración R2.....	21
7.	Propagar rutas por defecto de IPv4 y IPv6 en R3 al interior del dominio OSPFv3. Nota: Es importante tener en cuenta que una ruta por defecto es diferente a la definición de rutas estáticas. ....	21
	Configuración R3.....	21
8.	Realizar la configuración del protocolo EIGRP para IPv4 como IPv6. Configurar la interfaz F0/0 de R1 y la conexión entre R1 y R2 para EIGRP con el sistema autónomo 101. Asegúrese de que el resumen automático está desactivado. ....	22
	Configuración R1 .....	22
9.	Configurar las interfaces pasivas para EIGRP según sea apropiado..	23
	Configuración R1 .....	23
10.	En R2, configurar la redistribución mutua entre OSPF y EIGRP para IPv4 e IPv6. Asignar métricas apropiadas cuando sea necesario. ....	23
	Configuración R2.....	23
	redistribute ospf 1 metric 1500 100 255 1 1500 .....	23
11.	En R2, de hacer publicidad de la ruta 192.168.3.0/24 a R1 mediante una lista de distribución y ACL.....	23
	Configuración R2.....	24
	Parte 2: Verificar conectividad de red y control de la trayectoria. ....	24
	A. Registrar las tablas de enrutamiento en cada uno de los routers, acorde con los parámetros de configuración establecidos en el escenario propuesto.....	24
	B. Verificar comunicación entre routers mediante el comando ping y traceroute .....	27
	C. Verificar que las rutas filtradas no están presentes en las tablas de enrutamiento de los routers correctas. ....	28
	ESCENARIO 2 .....	29
	Parte 1: Configurar la red de acuerdo con las especificaciones. ....	30
	1. Apagar todas las interfaces en cada switch. ....	30
	Configuración DSL1 .....	30
	Configuración ASL1.....	30
	2. Asignar un nombre a cada switch acorde al escenario establecido.....	30
	Configuración DSL1 .....	31

Configuración DSL2 .....	31
Configuración ASL1.....	31
Configuración ASL2.....	31
3. Configurar los puertos troncales y Port-channels tal como se muestra en el diagrama. ....	31
Configuración DSL1 .....	31
Configuración DSL2 .....	32
Configuración ASL1.....	32
Configuración ASL2.....	33
4. Configurar DLS1, ALS1, y ALS2 para utilizar VTP versión 3.....	34
Configuración DSL1 .....	34
Configuración ASL1.....	34
5. Configurar en el servidor principal las siguientes VLAN: .....	34
Configuración DSL1 .....	35
6. En DLS1, suspender la VLAN 434. ....	35
Configuración DSL1 .....	35
7. Configurar DLS2 en modo VTP transparente VTP utilizando VTP versión 2, y configurar en DLS2 las mismas VLAN que en DLS1....	35
Configuración DSL2 .....	36
8. Suspender VLAN 434 en DLS2.....	36
Configuración DSL2 .....	36
9. En DLS2, crear VLAN 567 con el nombre de CONTABILIDAD. La VLAN de CONTABILIDAD no podrá estar disponible en cualquier otro Switch de la red. ....	36
Configuración DSL2 .....	37
10. Configurar DLS1 como Spanning tree root para las VLAN 1, 12, 434, 800, 1010, 1111 y 3456 y como raíz secundaria para las VLAN 123 y 234.....	37
Configuración DSL1 .....	37
11. Configurar DLS2 como Spanning tree root para las VLAN 123 y 234 y como una raíz secundaria para las VLAN 12, 434, 800, 1010, 1111 y 3456. ....	37
Configuración DSL2 .....	37
12. Configurar todos los puertos como troncales de tal forma que solamente las VLAN que se han creado se les permitirá circular a través de éstos puertos.....	37

Configuración DSL1 .....	37
Configuración DSL2 .....	38
13. Configurar las siguientes interfaces como puertos de acceso, asignados a las VLAN de la siguiente manera:.....	38
Configuración DSL1 .....	38
Configuración DSL2 .....	38
Configuración ASL1.....	39
Configuración ASL2.....	40
Part 2: conectividad de red de prueba y las opciones configuradas. ....	40
A. Verificar la existencia de las VLAN correctas en todos los switches y la asignación de puertos troncales y de acceso .....	40
B. Verificar que el EtherChannel entre DLS1 y ALS1 está configurado correctamente .....	42
C. Verificar la configuración de Spanning tree entre DLS1 o DLS2 para cada VLAN. ....	44
CONCLUSIONES.....	45
BIBLIOGRAFIA .....	46

## LISTA DE TABLAS

Tabla 1. Configuración vlan.....	34
Tabla 2. Interfaces .....	38

## LISTA DE FIGURAS

Figura 1. Escenario 1.....	15
Figura 2. Simulación escenario 1 .....	16
Figura 3. Enrutamiento R1.....	25
Figura 4. Enrutamiento R2.....	26
Figura 5. Enrutamiento R3.....	27
Figura 6. Ping 1 .....	27
Figura 7. Ping 2 .....	28
Figura 8. Rutas filtradas .....	28
Figura 9. Escenario 2.....	29
Figura 10. Simulación Escenario 2 GNS3.....	29
Figura 11. Simulación Escenario 2 pkt .....	30
Figura 12. Verificación vlans DSL1 .....	41
Figura 13. Verificación vlans DSL2 .....	42
Figura 14. Verificación Etherchannel DSL1 .....	43
Figura 15. Verificación Etherchannel ASL1 .....	43
Figura 16. Verificación spanning-tree DSL2 .....	44

## GLOSARIO

**CCNP:** Cisco Certified Network Professional.

**EIGRP:** Protocolo de Enrutamiento de Puerta de enlace Interior Mejorado en español, es un protocolo de encaminamiento de vector distancia, propiedad de Cisco Systems, que ofrece lo mejor de los algoritmos de vector de distancia.

**ETHERCHANNEL:** es una tecnología de Cisco construida de acuerdo con los estándares 802.3 full-duplex Fast Ethernet. Permite la agrupación lógica de varios enlaces físicos Ethernet, esta agrupación es tratada como un único enlace y permite sumar la velocidad nominal de cada puerto físico Ethernet usado y así obtener un enlace troncal de alta velocidad.

**GNS3:** es un simulador gráfico de red lanzado en 2008, que te permite diseñar topologías de red complejas y poner en marcha simulaciones sobre ellos, 123 permitiendo la combinación de dispositivos tanto reales como virtuales.

**LACP:** La agregación virtual de enlaces, también llamada trunking, es una característica de nivel 2, que une puertos físicos de la red en un único enlace de datos de gran ancho de banda; de este modo se aumenta la capacidad de ancho de banda y se crean enlaces redundantes y de alta disponibilidad. Si falla un enlace, la carga se redistribuye entre los enlaces restantes, con lo que el funcionamiento es continuo. Gracias a la capacidad de distributed multilink trunking (trunking distribuido por pila), el fallo o la eliminación de una unidad de la pila no causará la caída de todo un trunk.

**OSPF: Open Shortest Path First** , Abrir el camino más corto primero en español, es un protocolo de red para encaminamiento jerárquico de pasarela interior o Interior Gateway Protocol (IGP), que usa el algoritmo Dijkstra, para calcular la ruta más corta entre dos nodos.

**ROUTER:** Un rúter o enrutador, del inglés router, es un dispositivo que permite interconectar computadoras que funcionan en el marco de una red. Su función: se encarga de establecer la ruta que destinará a cada paquete de datos dentro de una red informática.

**SPANNING-TREE:** En comunicaciones, STP (del inglés Spanning Tree Protocol) es un protocolo de red de capa 2 del modelo OSI (capa de enlace de datos). Su función es la de gestionar la presencia de bucles en topologías de red debido a la existencia de enlaces redundantes (necesarios en muchos casos para garantizar la disponibilidad de las conexiones). El protocolo permite a los dispositivos de interconexión activar o desactivar automáticamente los

enlaces de conexión, de forma que se garantice la eliminación de bucles. STP es transparente a las estaciones de usuario.

**SWITCH:** Es un dispositivo que sirve para conectar varios elementos dentro de una red. Estos pueden ser un PC, una impresora, una televisión, una consola o cualquier aparato que posea una tarjeta Ethernet o Wifi.

**VTP:** VLAN Trunking Protocol, un protocolo de mensajes de nivel 2 usado para configurar y administrar VLANs en equipos Cisco. Permite centralizar y simplificar la administración en un dominio de VLANs, pudiendo crear, borrar y renombrar las mismas, reduciendo así la necesidad de configurar la misma VLAN en todos los nodos.

## RESUMEN

En este trabajo se desarrolla la evaluación denominada “Prueba de habilidades prácticas”, se busca identificar el grado de desarrollo de competencias y habilidades que fueron adquiridas a lo largo del diplomado. Lo esencial es poner a prueba los niveles de comprensión y solución de problemas relacionados con diversos aspectos de Networking. En esta actividad se desarrollan dos (2) escenarios propuestos.

En el Escenario 1 (uno) se demuestra el manejo del protocolo EIGRP y el manejo de direcciones de las familias OSPF, en el problema propuesto como administradores de la red. En el escenario 2 (dos) se realiza la configuración de los switches con los protocolos LACP, Etherchannel, spanning-tree y VTP, también se configuran VLANs.

Todos estos procesos se encontrarán documentados y se han ejecutado en los programas Packet Tracert y GNS3.

**PALABRAS CLAVES:** ospf – eigrp – vtp – spanning-tree – lacp – pagp – router – switch – etherchannel.

## ABSTRACT

In this work the evaluation called "Practical skills test" is developed, It seeks to identify the degree of development of skills and abilities that were acquired throughout the diploma. The essential thing is to test the levels of understanding and solution of problems related to various aspects of Networking. In this activity two (2) proposed scenarios are developed.

Scenario 1 (one) demonstrates the management of the EIGRP protocol and the address management of OSPF families, in the problem proposed as network administrators. In scenario 2 (two) the configuration of the switches with the LACP, Etherchannel and VTP protocols is performed, too performed VLANs.

All these processes will be documented and has been carried out in the Packet Tracert and GNS3 programs.

## INTRODUCCION

En el desarrollo del siguiente trabajo, se desea demostrar fundamentalmente el manejo de los protocolos de routing y switching. Los escenarios se desarrollaron en los programas Cisco Packet Tracer y GNS3. Los ejercicios se realizaron apoyándose en los archivos que reposan en el entorno de conocimiento y en las interacciones con la plataforma de cisco. La culminación de estos ejercicios revela el nivel de aprendizaje obtenido en el transcurso del diplomado Cisco CCNP, por medio del desarrollo de cada practica se sumaron conocimientos de networking, los cuales han sido útiles y lo seguirán siendo en el transcurso de la vida laboral.

Para este laboratorio final se realizaron 2 (Dos) escenarios en los cuales se configuran diferentes protocolos como lo son EIGRP y OSPF, también el diferente enrutamiento de switches, configuración de troncales, VLANs Y Spanning-tree.

Con este informe se espera dar por terminado el ciclo del diplomado y consolidar las evidencias de los conceptos obtenidos en el transcurso del curso.

## DESARROLLO

### ESCENARIO 1

Una empresa de confecciones posee tres sucursales distribuidas en las ciudades de Bogotá, Medellín y Bucaramanga, en donde el estudiante será el administrador de la red, el cual deberá configurar e interconectar entre sí cada uno de los dispositivos que forman parte del escenario, acorde con los lineamientos establecidos para el direccionamiento IP, protocolos de enrutamiento y demás aspectos que forman parte de la topología de red.

Figura 1. Escenario 1

Topología de red

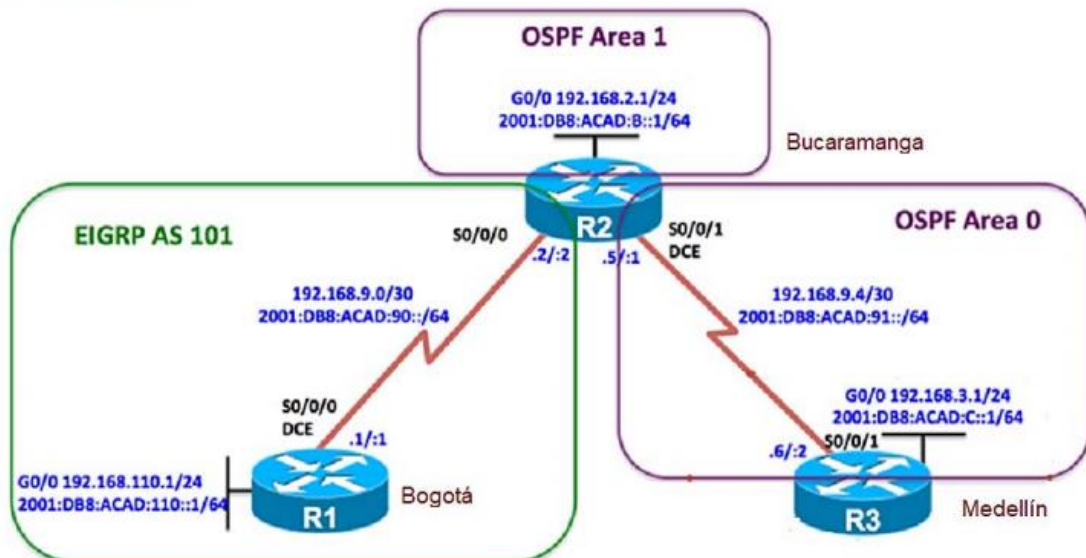
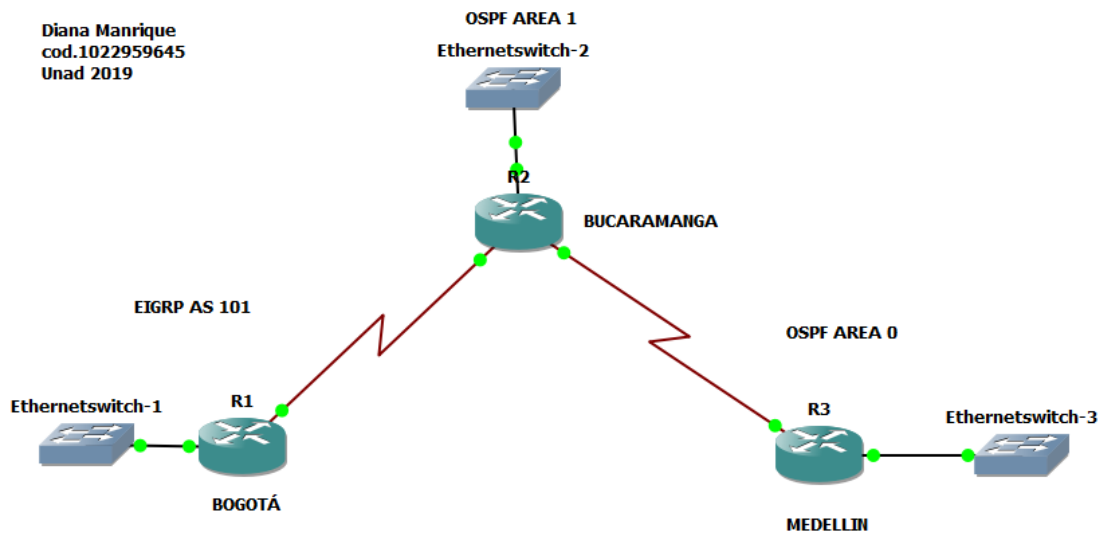


Figura 2. Simulación escenario 1



### Parte 1: Configuración del escenario propuesto

#### 1. Configurar las interfaces con las direcciones IPv4 e IPv6 que se muestran en la topología de red.

- Se configuran las direcciones ipv4 e ipv6 en los routers de la topología solicitada.

#### Configuración R1

```
no ip domain-lookup
hostname R1
ipv6 unicast-routing
line con 0
logging synchronous
exec-timeout 0 0
exit
interface FastEthernet0/1
ip address 192.168.110.1 255.255.255.0
ipv6 address 2001:db8:acad:110::1/64
no shut
exit
interface s0/0
```

```
ip address 192.168.9.1 255.255.255.252
ipv6 address 2001:db8:acad:90::1/64
ipv6 address fe80::1 link-local
```

### **Configuración R2**

```
ipv6 unicast-routing
no ip domain-lookup
line con 0
logging synchronous
exec-timeout 0 0
interface s0/0
ip address 192.168.9.2 255.255.255.252
ipv6 address 2001:db8:acad:90::2/64
ipv6 address fe80::2 link-local
no shut
exit
interface s0/1
ip address 192.168.9.5 255.255.255.252
ipv6 address 2001:db8:acad:91::1/64
ipv6 address fe80::2 link-local
clock rate 128000
no shut
exit
interface FastEthernet0/0
ip address 192.168.2.1 255.255.255.0
ipv6 address 2001:db8:acad:b::1/64
no shut
exit
```

### **Configuración R3**

```
ipv6 unicast-routing
no ip domain-lookup
line con 0
logging synchronous
exec-timeout 0 0
exit
interface s0/1
ip address 192.168.9.6 255.255.255.252
```

```
ipv6 address 2001:db8:acad:91::2/64
ipv6 address fe80::3 link-local
no shutdown
exit
interface FastEthernet0/0
ip address 192.168.3.1 255.255.255.0
ipv6 address 2001:db8:acad:c::1/64
no shutdown
exit
```

**2. Ajustar el ancho de banda a 128 kbps sobre cada uno de los enlaces seriales ubicados en R1, R2, y R3 y ajustar la velocidad de reloj de las conexiones de DCE según sea apropiado.**

- Para este punto se configura la velocidad de reloj con el comando bandwidth y clock rate.

**Configuración R1**

```
interface s0/0
bandwidth 128
clock rate 128000
no shut
```

**Configuración R2**

```
interface s0/0
bandwidth 128
no shut
exit
interface s0/1
bandwidth 128
clock rate 128000
no shut
exit
```

**Configuración R3**

```
interface s0/1
bandwidth 128
```

no shut

exit

**3. En R2 y R3 configurar las familias de direcciones OSPFv3 para IPv4 e IPv6. Utilice el identificador de enrutamiento 2.2.2.2 en R2 y 3.3.3.3 en R3 para ambas familias de direcciones.**

- Se configuran las familias de OSPF 1, ya que la versión 3 no la soportan, en los routers R2 Y R3, se configuran con los identificadores solicitados.

**Configuración R2**

```
router ospfv3 1
```

```
address-family ipv4 unicast
```

```
router-id 2.2.2.2
```

```
exit-address-family
```

```
address-family ipv6 unicast
```

```
router-id 2.2.2.2
```

```
exit-address-family
```

**Configuración R3**

```
router ospf 1
```

```
address-family ipv4 unicast
```

```
router-id 3.3.3.3
```

```
passive-interface FastEthernet0/0
```

```
default-information originate always
```

```
exit-address-family
```

```
address-family ipv6 unicast
```

```
router-id 3.3.3.3
```

```
passive-interface FastEthernet0/0
default-information originate always
exit-address-family
```

**4. En R2, configurar la interfaz F0/0 en el área 1 de OSPF y la conexión serial entre R2 y R3 en OSPF área 0.**

- Se configura el área 0 y 1 en R2.

```
interface FastEthernet0/0
ospf 1 ipv4 area 1
ospf 1 ipv6 area 1
exit
interface s0/1
ospf 1 ipv4 area 0
ospf 1 ipv6 area 0
exit
```

**5. En R3, configurar la interfaz F0/0 y la conexión serial entre R2 y R3 en OSPF área 0.**

- Se configura la interfaz con la ip

**Configuración R3**

```
interface FastEthernet0/0
ospf 1 ipv4 area 1
ospf 1 ipv6 area 1
exit
interface s0/1
ospf 1 ipv4 area 0
ospf 1 ipv6 área 0
```

exit

## **6. Configurar el área 1 como un área totalmente Stubby.**

- Se realiza la configuración Stubby en IPv4 e IPv6 con el comando stub no-summary

### **Configuración R2**

```
router ospf 1
```

```
address-family ipv4 unicast
```

```
area 1 stub no-summary
```

```
exit-address-family
```

```
address-family ipv6 unicast
```

```
area 1 stub no-summary
```

```
exit-address-family
```

## **7. Propagar rutas por defecto de IPv4 y IPv6 en R3 al interior del dominio OSPFv3. Nota: Es importante tener en cuenta que una ruta por defecto es diferente a la definición de rutas estáticas.**

- Se configuran las rutas en IPV4 e IPV6

### **Configuración R3**

```
router ospf 1
```

```
address-family ipv4 unicast
```

```
default-information originate always
```

```
exit-address-family
```

```
address-family ipv6 unicast
```

```
default-information originate always
```

```
exit-address-family
```

**8. Realizar la configuración del protocolo EIGRP para IPv4 como IPv6. Configurar la interfaz F0/0 de R1 y la conexión entre R1 y R2 para EIGRP con el sistema autónomo 101. Asegúrese de que el resumen automático está desactivado.**

- Se configura el protocolo EIGRP en IPv4 e IPv6

### **Configuración R1**

```
router eigrp DUAL-STACK
```

```
address-family ipv4 unicast autonomous-system 101
```

```
af-interface FastEthernet0/0
```

```
passive-interface
```

```
exit-af-interface
```

```
topology base
```

```
exit-af-topology
```

```
network 192.168.9.0 0.0.0.3
```

```
network 192.168.110.0 0.0.0.255
```

```
eigrp router-id 1.1.1.1
```

```
exit-address-family
```

```
address-family ipv6 unicast autonomous-system 101
```

```
af-interface s0/0
```

```
passive-interface
```

```
exit-af-interface
```

```
topology base
```

```
exit-af-topology
```

```
eigrp router-id 1.1.1.1
```

```
exit-address-family
```

**9. Configurar las interfaces pasivas para EIGRP según sea apropiado.**

- Se configuran las interfaces pasivas

**Configuración R1**

Router rip

Passive-interface FastEthernet 0/1

End

Show ip protocols

**10. En R2, configurar la redistribución mutua entre OSPF y EIGRP para IPv4 e IPv6. Asignar métricas apropiadas cuando sea necesario.**

- Se realiza la configuración con los comandos dual stack y distribute en R2

**Configuración R2**

router eigrp DUAL-STACK

address-family ipv4 unicast autonomous-system 101

topology base

distribute-list 1 out

distribute-list R3-to-R1 out

redistribute ospfv3 1 metric 1500 100 255 1 1500

exit-af-topology

address-family ipv6 unicast autonomous-system 101

topology base

**redistribute ospf 1 metric 1500 100 255 1 1500**

exit-af-topology

exit

**11. En R2, de hacer publicidad de la ruta 192.168.3.0/24 a R1 mediante una lista de distribución y ACL.**

- Se configura con acces-list deny

## **Configuración R2**

```
access-list 1 deny 192.168.3.0 0.0.0.255
```

```
access-list 1 permit any
```

## **Parte 2: Verificar conectividad de red y control de la trayectoria.**

**A. Registrar las tablas de enrutamiento en cada uno de los routers, acorde con los parámetros de configuración establecidos en el escenario propuesto.**

- Se evidencian las tablas de enrutamiento con el comando show ip route

Figura 3. Enrutamiento R1

```
R1#show ip route
Codes: C - connected, S - static, R - RIP, M - mobile, B - BGP
       D - EIGRP, EX - EIGRP external, O - OSPF, IA - OSPF inter area
       N1 - OSPF NSSA external type 1, N2 - OSPF NSSA external type 2
       E1 - OSPF external type 1, E2 - OSPF external type 2
       i - IS-IS, su - IS-IS summary, L1 - IS-IS level-1, L2 - IS-IS level-2
       ia - IS-IS inter area, * - candidate default, U - per-user static route
       o - ODR, P - periodic downloaded static route

Gateway of last resort is not set

C     192.168.110.0/24 is directly connected, FastEthernet0/1
      192.168.9.0/24 is variably subnetted, 2 subnets, 2 masks
C     192.168.9.0/30 is directly connected, Serial0/0
D     192.168.9.0/24 is a summary, 00:57:29, Null0
R1#show ip protocols
Routing Protocol is "eigrp 101"
  Outgoing update filter list for all interfaces is not set
  Incoming update filter list for all interfaces is not set
  Default networks flagged in outgoing updates
  Default networks accepted from incoming updates
  EIGRP metric weight K1=1, K2=0, K3=1, K4=0, K5=0
  EIGRP maximum hopcount 100
  EIGRP maximum metric variance 1
  Redistributing: eigrp 101
  EIGRP NSF-aware route hold timer is 240s
  Automatic network summarization is in effect
  Automatic address summarization:
    192.168.110.0/24 for Serial0/0
    192.168.9.0/24 for FastEthernet0/1
    Summarizing with metric 20512000
  Maximum path: 4
  Routing for Networks:
    192.0.0.0
    192.168.9.0/30
    192.168.110.0
  Routing Information Sources:
    Gateway          Distance          Last Update
```

Figura 4. Enrutamiento R2

```
R2#show ip protocols
Routing Protocol is "ospf 1"
  Outgoing update filter list for all interfaces is not set
  Incoming update filter list for all interfaces is not set
  Router ID 2.2.2.2
  It is an area border and autonomous system boundary router
  Redistributing External Routes from,
    eigrp 1, includes subnets in redistribution
  Number of areas in this router is 2. 1 normal 1 stub 0 nssa
  Maximum path: 4
  Routing for Networks:
    192.168.2.0 0.0.0.255 area 1
    192.168.9.0 0.0.0.255 area 0
  Reference bandwidth unit is 100 mbps
  Routing Information Sources:
    Gateway          Distance      Last Update
  Distance: (default is 110)

Routing Protocol is "ospf 3"
  Outgoing update filter list for all interfaces is not set
  Incoming update filter list for all interfaces is not set
  Router ID 192.168.9.5
  Number of areas in this router is 0. 0 normal 0 stub 0 nssa
  Maximum path: 4
  Routing for Networks:
  Reference bandwidth unit is 100 mbps
  Routing Information Sources:
    Gateway          Distance      Last Update
  Distance: (default is 110)

Routing Protocol is "eigrp 1"
  Outgoing update filter list for all interfaces is not set
  Incoming update filter list for all interfaces is not set
  Default networks flagged in outgoing updates
  Default networks accepted from incoming updates
  EIGRP metric weight K1=1, K2=0, K3=1, K4=0, K5=0
  EIGRP maximum hopcount 100
--More-- [ ]
```

**Figura 5. Enrutamiento R3**

```
R3#show ip protocols
Routing Protocol is "ospf 1"
  Outgoing update filter list for all interfaces is not set
  Incoming update filter list for all interfaces is not set
  Router ID 3.3.3.3
  It is an autonomous system boundary router
  Redistributing External Routes from,
  Number of areas in this router is 0. 0 normal 0 stub 0 nssa
  Maximum path: 4
  Routing for Networks:
  Reference bandwidth unit is 100 mbps
  Passive Interface(s):
    FastEthernet0/0
  Routing Information Sources:
    Gateway          Distance      Last Update
  Distance: (default is 110)
```

**B. Verificar comunicación entre routers mediante el comando ping y traceroute**

**Figura 6. Ping 1**

```
R1#
R1#ping 192.168.110.1
Type escape sequence to abort.
Sending 5, 100-byte ICMP Echos to 192.168.110.1, timeout is 2 seconds:
!!!!
Success rate is 100 percent (5/5), round-trip min/avg/max = 1/1/1 ms
R1#ping 192.168.9.1
Type escape sequence to abort.
Sending 5, 100-byte ICMP Echos to 192.168.9.1, timeout is 2 seconds:
!!!!
Success rate is 100 percent (5/5), round-trip min/avg/max = 1/5/20 ms
R1#ping 192.168.9.2
Type escape sequence to abort.
Sending 5, 100-byte ICMP Echos to 192.168.9.2, timeout is 2 seconds:
!!!!
Success rate is 100 percent (5/5), round-trip min/avg/max = 1/2/4 ms
R1#ping 192.168.9.5
Type escape sequence to abort.
Sending 5, 100-byte ICMP Echos to 192.168.9.5, timeout is 2 seconds:
.....
Success rate is 0 percent (0/5)
R1#ping 192.168.2.1
Type escape sequence to abort.
Sending 5, 100-byte ICMP Echos to 192.168.2.1, timeout is 2 seconds:
.....
Success rate is 0 percent (0/5)
R1#ping 192.168.9.6
Type escape sequence to abort.
Sending 5, 100-byte ICMP Echos to 192.168.9.6, timeout is 2 seconds:
.....
Success rate is 0 percent (0/5)
R1#ping 192.168.3.1
```

Figura 7. Ping 2

```
R1#ping 172.16.1.2
Type escape sequence to abort.
Sending 5, 100-byte ICMP Echos to 172.16.1.2, timeout is 2 seconds:
.....
Success rate is 0 percent (0/5)
R1#ping 2001:db8:acab:110::1
Type escape sequence to abort.
Sending 5, 100-byte ICMP Echos to 2001:DB8:ACAB:110::1, timeout is 2 seconds:
.....
Success rate is 0 percent (0/5)
R1#ping 2001:db8:acad:110::1
Type escape sequence to abort.
Sending 5, 100-byte ICMP Echos to 2001:DB8:ACAD:110::1, timeout is 2 seconds:
!!!!
Success rate is 100 percent (5/5), round-trip min/avg/max = 0/0/4 ms
R1#ping 2001:db8:acad:90::1
Type escape sequence to abort.
Sending 5, 100-byte ICMP Echos to 2001:DB8:ACAD:90::1, timeout is 2 seconds:
!!!!
Success rate is 100 percent (5/5), round-trip min/avg/max = 0/0/0 ms
R1#ping 2001:db8:acad:90::2
Type escape sequence to abort.
Sending 5, 100-byte ICMP Echos to 2001:DB8:ACAD:90::2, timeout is 2 seconds:
!!!!
Success rate is 100 percent (5/5), round-trip min/avg/max = 0/1/4 ms
R1#
```

C. Verificar que las rutas filtradas no están presentes en las tablas de enrutamiento de los routers correctas.

Figura 8. Rutas filtradas

```
R2#show access-lists
Standard IP access list 1
 10 deny 192.168.3.0, wildcard bits 0.0.0.255
 20 permit any
R2#
```

**Nota:** Puede ser que Una o más direcciones no serán accesibles desde todos los routers después de la configuración final debido a la utilización de listas de distribución para filtrar rutas y el uso de IPv4 e IPv6 en la misma red.

## ESCENARIO 2

Una empresa de comunicaciones presenta una estructura Core acorde a la topología de red, en donde el estudiante será el administrador de la red, el cual deberá configurar e interconectar entre sí cada uno de los dispositivos que forman parte del escenario, acorde con los lineamientos establecidos para el direccionamiento IP, etherchannels, VLANs y demás aspectos que forman parte del escenario propuesto.

Figura 9. Escenario 2

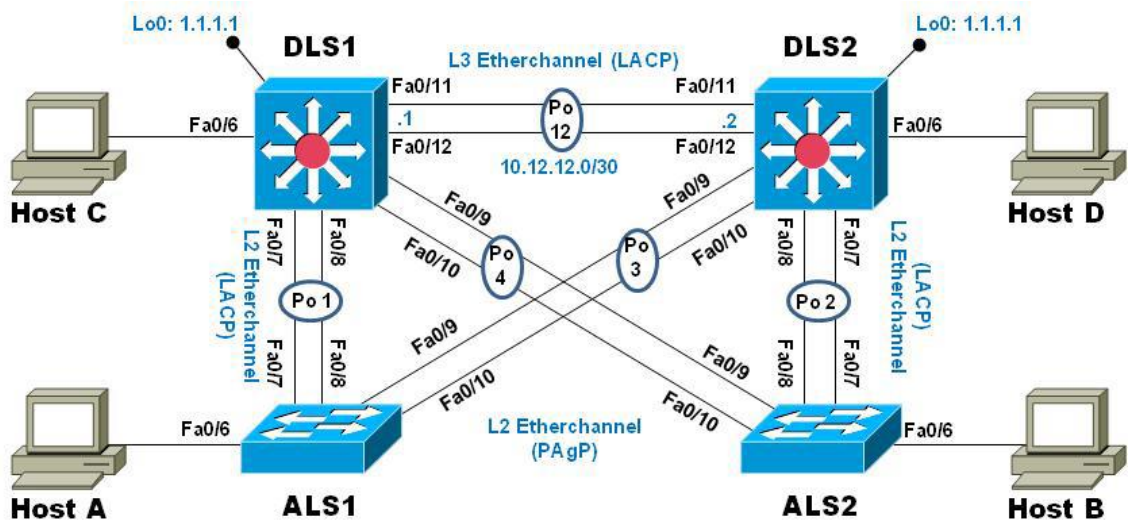
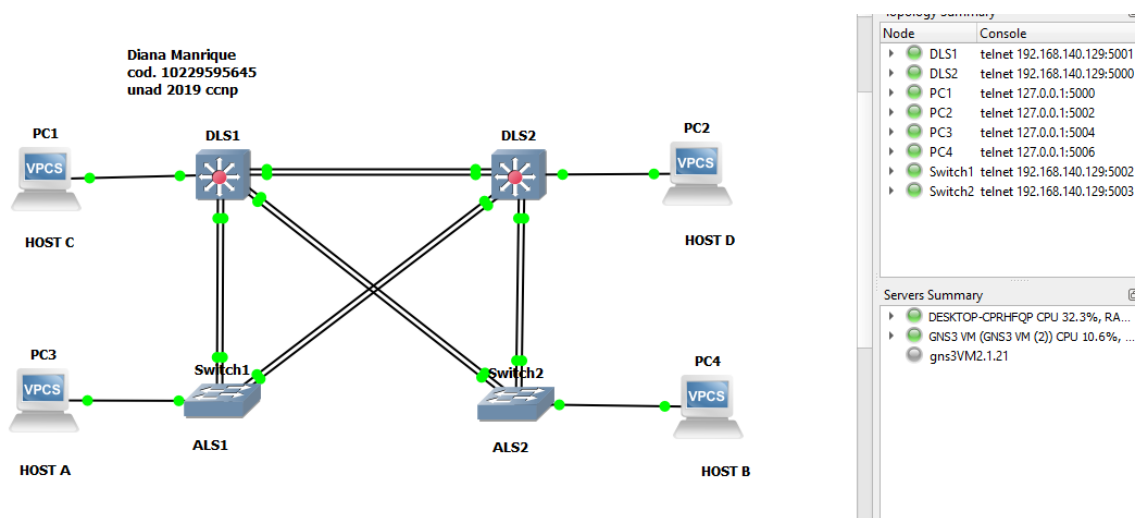
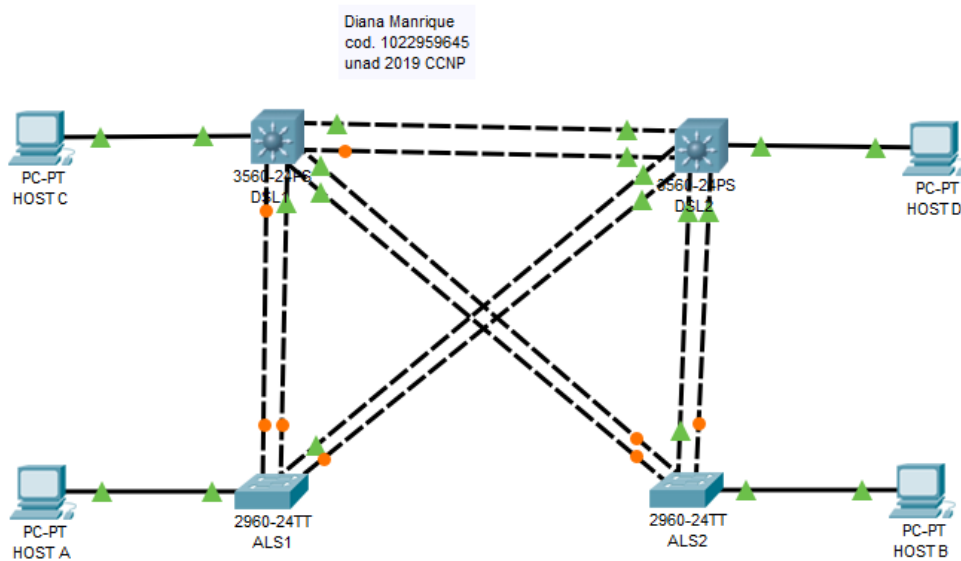


Figura 10. Simulación Escenario 2 GNS3



**Figura 11. Simulación Escenario 2 pkt**



**Parte 1: Configurar la red de acuerdo con las especificaciones.**

**1. Apagar todas las interfaces en cada switch.**

- Se apagan las interfaces 0/7-12 con el comando shutdown en DSL1 y ASL1.

**Configuración DSL1**

```
Interface range fastethernet 0/7-12  
shutdown
```

**Configuración ASL1**

```
Interface range fastethernet 0/7-12  
shutdown
```

**2. Asignar un nombre a cada switch acorde al escenario establecido.**

- Se asigna a cada switch el nombre con el comando hostname, aunque si se trabaja en pkt se puede configurar por medio de la consola o de la parte física.

### **Configuración DSL1**

```
hostname DSL1
```

### **Configuración DSL2**

```
hostname DSL2
```

### **Configuración ASL1**

```
hostname ASL1
```

### **Configuración ASL2**

```
hostname ASL2
```

## **3. Configurar los puertos troncales y Port-channels tal como se muestra en el diagrama.**

- 1) La conexión entre DLS1 y DLS2 será un EtherChannel capa-3 utilizando LACP. Para DLS1 se utilizará la dirección IP 10.12.12.1/30 y para DLS2 utilizará 10.12.12.2/30.
- 2) Los Port-channels en las interfaces Fa0/7 y Fa0/8 utilizarán LACP.
- 3) Los Port-channels en las interfaces Fa0/9 y fa0/10 utilizará PAgP.
- 4) Todos los puertos troncales serán asignados a la VLAN 800 como la VLAN nativa.

### **Configuración DSL1**

```
Interface range fastethernet 0/11-12  
No switchport  
Channel-group 12 mode active  
Exit
```

```
Interface port-channel 12  
Ip address 10.12.12.1 255.255.255.252  
Exit
```

```
Interface range fastethernet 0/7-10
Switchport trunk encapsulation dot1q
Switchport trunk native vlan 800
Switchport mode trunk
Switchport nonegotiate
No shutdown
```

```
Interface range fastethernet 0/7-8
Desc member of pol to ASL1
Channel-group 1 mode active
Exit
```

```
Interface range fastethernet 0/9-10
Desc member of pol4 to ASL2
Channel-group 4 mode desirable
Exit
```

## **Configuración DSL2**

```
Interface range fastethernet 0/11-12
No switchport
Channel-group 12 mode active
Exit
```

```
Interface port-channel 12
Ip address 10.12.12.2 255.255.255.252
Exit
```

```
Interface range fastethernet 0/7-10
Switchport trunk encapsulation dot1q
Switchport trunk native vlan 800
Switchport mode trunk
Switchport nonegotiate
No shutdown
```

```
Interface range fastethernet 0/9-10
Desc member of pol3 to ASL1
Channel-group 4 mode desirable
Exit
```

## **Configuración ASL1**

```
Interface range fastethernet 0/7-10
Switchport trunk encapsulation dot1q
Switchport trunk native vlan 800
```

```
Switchport mode trunk
Switchport nonegotiate
No shutdown
```

```
Interface range fastethernet 0/7-8
Desc member of pol to DSL1
Channel-group mode 1 active
Switchport trunk allowed vlan 12, 123, 234,800, 1010,1111,3456
No shutdown
Exit
```

```
Interface range fastethernet 0/9-10
Desc member of pol 3 to DSL2
Channel-group mode 3 active
Switchport trunk allowed vlan 12, 123, 234,800, 1010,1111,3456
No shutdown
Exit
```

```
Interface vlan 3456
Ip address 10.34.56.101 255.255.255.0
No shutdown
Exit
Ip default-gateway 10.34.56.254
```

## **Configuración ASL2**

```
Interface range fastethernet 0/7-10
Switchport trunk encapsulation dot1q
Switchport trunk native vlan 800
Switchport mode trunk
Switchport nonegotiate
No shutdown
```

```
Interface range fastethernet 0/7-8
Desc member of pol 2 to DSL2
Channel-group mode 2 active
Switchport trunk allowed vlan 12, 123, 234,800, 1010,1111,3456
No shutdown
Exit
```

```
Interface range fastethernet 0/9-10
Desc member of pol 4 to DSL2
Channel-group mode 4 active
Switchport trunk allowed vlan 12, 123, 234,800, 1010,1111,3456
No shutdown
```

Exit

```
Interface vlan 3456
Ip address 10.34.56.102 255.255.255.0
No shutdown
Exit
Ip default-gateway 10.34.56.254
```

#### 4. Configurar DLS1, ALS1, y ALS2 para utilizar VTP versión 3

- 1) Utilizar el nombre de dominio UNAD con la contraseña cisco123
- 2) Configurar DLS1 como servidor principal para las VLAN.
- 3) Configurar ALS1 y ALS2 como clientes VTP.

#### Configuración DSL1

```
Vtp domain UNAD
Vtp versión 3
Vtp mode server
Vtp password cisco123
```

#### Configuración ASL1

```
Vtp domain UNAD
Vtp mode client
Vtp password cisco123
```

#### 5. Configurar en el servidor principal las siguientes VLAN:

**Tabla 1. Configuración vlan**

Número de VLAN	Nombre de VLAN	Número de VLAN	Nombre de VLAN
800	NATIVA	434	ESTACIONAMIENTO
12	EJECUTIVOS	123	MANTENIMIENTO
234	HUESPEDES	1010	VOZ
1111	VIDEONET	3456	ADMINISTRACIÓN

- Se configuran las VLANs con sus respectivos nombres en el servidor principal el cual es DSL1.

### **Configuracion DSL1**

```
Vlan 800  
Name NATIVA  
Exit
```

```
Vlan 434  
Name ESTACIONAMIENTO  
Exit
```

```
Vlan 123  
Name EJECUTIVOS  
Exit
```

```
Vlan 1010  
Name HUESPEDES  
Exit
```

```
Vlan 3456  
Name VIDEONET  
Exit
```

### **6. En DLS1, suspender la VLAN 434.**

Se ingresa a la VLAN 434 y se suspende con el comando state suspend.

### **Configuracion DSL1**

```
Vlan 434  
State suspend  
exit
```

### **7. Configurar DLS2 en modo VTP transparente VTP utilizando VTP versión 2, y configurar en DLS2 las mismas VLAN que en DLS1.**

- Se realizan las configuraciones en DSL2 con vtp versión 2 y se agregan las mismas vlan que se configuraron en DSL1.

## **Configuración DSL2**

Vtp versión 2  
Vtp mode transparent

Vlan 800  
Name NATIVA  
Exit

Vlan 434  
Name ESTACIONAMIENTO  
Exit

Vlan 123  
Name EJECUTIVOS  
Exit

Vlan 1010  
Name HUESPEDES  
Exit

Vlan 3456  
Name VIDEONET  
Exit

### **8. Suspender VLAN 434 en DSL2.**

Se ingresa a la VLAN 434 y se suspende con el comando state suspend.

## **Configuración DSL2**

Vlan 434  
State suspend  
Exit

### **9. En DSL2, crear VLAN 567 con el nombre de CONTABILIDAD. La VLAN de CONTABILIDAD no podrá estar disponible en cualquier otro Switch de la red.**

- Se crea la vlan 567 solo en DSL2

## Configuración DSL2

Vlan 567

Name CONTABILIDAD

Exit

**10. Configurar DLS1 como Spanning tree root para las VLAN 1, 12, 434, 800, 1010, 1111 y 3456 y como raíz secundaria para las VLAN 123 y 234.**

- Se realiza la configuración con el comando spanning-tree

## Configuración DSL1

Spanning-tree vlan 1, 12, 434, 800, 1010, 1111, 3456 root primary

Spanning-tree vlan 123,234 root secondary

**11. Configurar DLS2 como Spanning tree root para las VLAN 123 y 234 y como una raíz secundaria para las VLAN 12, 434, 800, 1010, 1111 y 3456.**

- Se realiza la configuración con el comando spanning-tree en DSL2

## Configuración DSL2

Spanning-tree vlan 1, 12, 434, 800, 1010, 1111, 3456 root secondary

Spanning-tree vlan 123,234 root primary

**12. Configurar todos los puertos como troncales de tal forma que solamente las VLAN que se han creado se les permitirá circular a través de éstos puertos.**

- Para configurar estos puertos se nombra port-channel 1 y 2 y se permite la troncal de switchport en las vlans.

## Configuración DSL1

Interface port-channel 1  
 Switchport trunk allowed vlan 12, 434, 800, 1010, 1111, 3456  
 Exit

### Configuracion DSL2

Interface port-channel 2  
 Switchport trunk allowed vlan 12, 434, 800, 1010, 1111, 3456  
 Exit

**13. Configurar las siguientes interfaces como puertos de acceso, asignados a las VLAN de la siguiente manera:**

**Tabla 2. Interfaces**

Interfaz	DLS1	DLS2	ALS1	ALS2
Interfaz Fa0/6	3456	12, 1010	123, 1010	234
Interfaz Fa0/15	1111	1111	1111	1111
Interfaces F0 /16-18		567		

- Se configura el acceso a las interfaces solicitadas en la tabla.

### Configuracion DSL1

Interface f0/6  
 Switchport access vlan 3456  
 No shutdown  
 Exit

Interface f0/15  
 Switchport access vlan 1111  
 No shutdown  
 exit

### Configuracion DSL2

Interface f0/6

```
Switchport access vlan 12
No shutdown
Exit
```

```
Interface f0/6
Switchport access vlan 1010
No shutdown
Exit
```

```
Interface f0/15
Switchport access vlan 1111
No shutdown
exit
```

```
Interface f0/16-18
Switchport access vlan 567
No shutdown
exit
```

### **Configuracion ASL1**

```
Interface f0/6
Switchport access vlan 123
No shutdown
Exit
```

```
Interface f0/6
Switchport access vlan 1010
No shutdown
Exit
```

```
Interface f0/15
Switchport access vlan 1111
No shutdown
exit
```

## **Configuración ASL2**

```
Interface f0/6  
Switchport access vlan 234  
No shutdown  
Exit
```

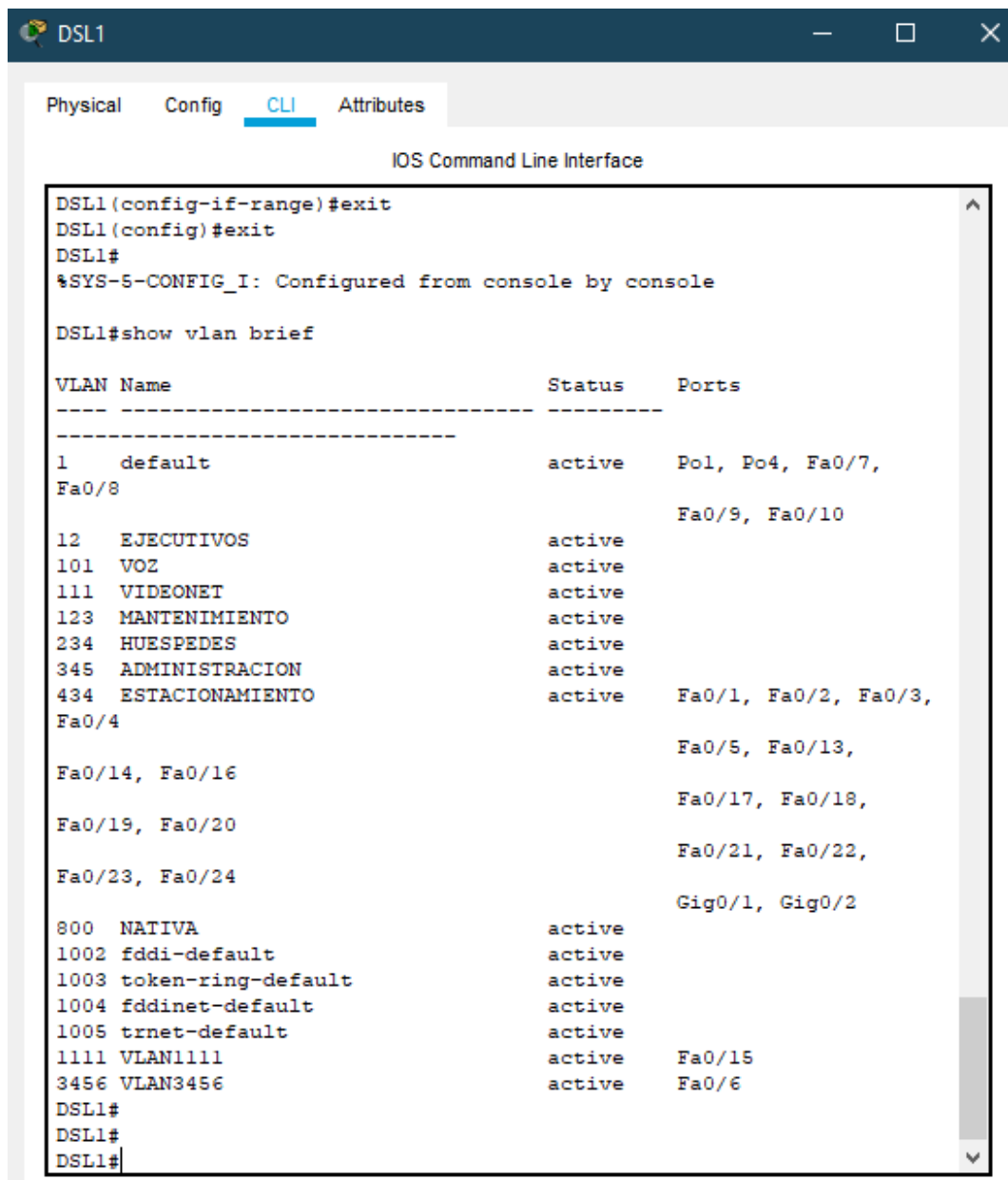
```
Interface f0/15  
Switchport access vlan 1111  
No shutdown  
exit
```

### **Part 2: conectividad de red de prueba y las opciones configuradas.**

#### **A. Verificar la existencia de las VLAN correctas en todos los switches y la asignación de puertos troncales y de acceso**

- Se realiza la verificación por medio del comando show vlan brief

Figura 12. Verificación vlans DSL1

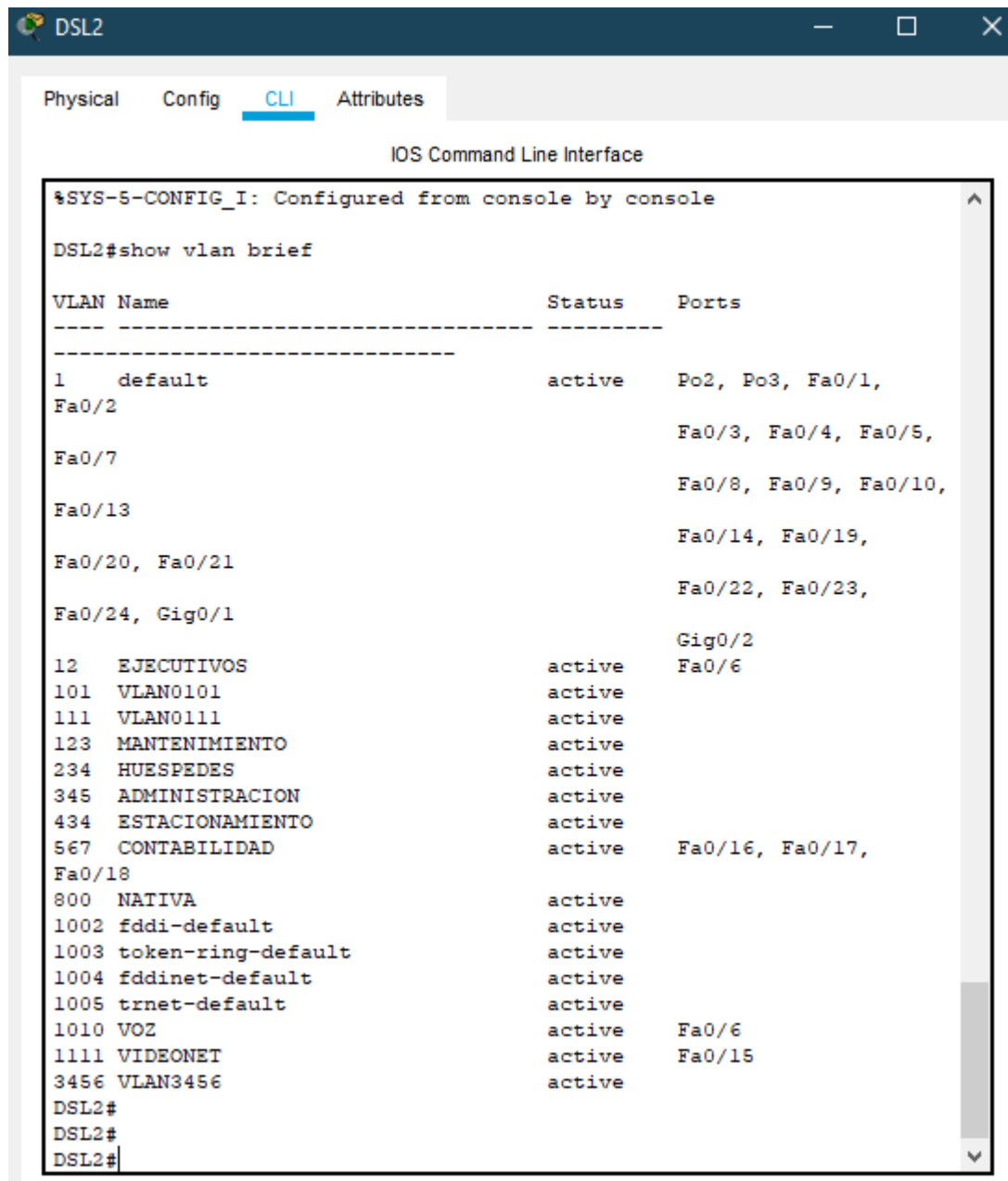


```
DSL1 (config-if-range)#exit
DSL1 (config)#exit
DSL1#
%SYS-5-CONFIG_I: Configured from console by console

DSL1#show vlan brief

VLAN Name                Status    Ports
-----
1    default                 active    Po1, Po4, Fa0/7,
Fa0/8
                                Fa0/9, Fa0/10
12   EJECUTIVOS              active
101  VOZ                      active
111  VIDEONET                 active
123  MANTENIMIENTO            active
234  HUESPEDES                active
345  ADMINISTRACION           active
434  ESTACIONAMIENTO          active    Fa0/1, Fa0/2, Fa0/3,
Fa0/4
                                Fa0/5, Fa0/13,
Fa0/14, Fa0/16
                                Fa0/17, Fa0/18,
Fa0/19, Fa0/20
                                Fa0/21, Fa0/22,
Fa0/23, Fa0/24
                                Gig0/1, Gig0/2
800  NATIVA                   active
1002 fddi-default            active
1003 token-ring-default    active
1004 fddinet-default        active
1005 trnet-default         active
1111 VLAN1111              active    Fa0/15
3456 VLAN3456              active    Fa0/6
DSL1#
DSL1#
DSL1#
```

Figura 13. Verificación vlans DSL2



```
%SYS-5-CONFIG_I: Configured from console by console
DSL2#show vlan brief
VLAN Name                Status    Ports
-----
1    default                active    Po2, Po3, Fa0/1,
Fa0/2                    Fa0/3, Fa0/4, Fa0/5,
Fa0/7                    Fa0/8, Fa0/9, Fa0/10,
Fa0/13                   Fa0/14, Fa0/19,
Fa0/20, Fa0/21          Fa0/22, Fa0/23,
Fa0/24, Gig0/1          Gig0/2
12   EJECUTIVOS              active    Fa0/6
101  VLAN0101                 active
111  VLAN0111                 active
123  MANTENIMIENTO            active
234  HUESPEDES                active
345  ADMINISTRACION           active
434  ESTACIONAMIENTO          active
567  CONTABILIDAD             active    Fa0/16, Fa0/17,
Fa0/18
800  NATIVA                   active
1002 fddi-default             active
1003 token-ring-default    active
1004 fddinet-default         active
1005 trnet-default         active
1010 VOZ                   active    Fa0/6
1111 VIDEONET               active    Fa0/15
3456 VLAN3456              active
DSL2#
DSL2#
DSL2#
```

**B. Verificar que el EtherChannel entre DLS1 y ALS1 está configurado correctamente**

- Esta verificación se realiza con el comando show etherchannel summary

Figura 14. Verificación Etherchannel DSL1

```

-----
DSL1#show etherchannel summ
DSL1#show etherchannel summary
Flags:  D - down          P - in port-channel
        I - stand-alone  s - suspended
        H - Hot-standby (LACP only)
        R - Layer3       S - Layer2
        U - in use       f - failed to allocate aggregator
        u - unsuitable for bundling
        w - waiting to be aggregated
        d - default port

Number of channel-groups in use: 3
Number of aggregators:          3

Group  Port-channel  Protocol    Ports
-----+-----+-----
+-----+-----+-----
1      Po1(SD)         LACP        Fa0/7(s) Fa0/8(s)
4      Po4(SD)         PAgP        Fa0/9(s) Fa0/10(s)
12     Po12(RD)        LACP        Fa0/11(D) Fa0/12(D)
DSL1#
DSL1#
DSL1#

```

Figura 15. Verificación Etherchannel ASL1

```

-----
ASL1#show etherchannel summary
Flags:  D - down          P - in port-channel
        I - stand-alone  s - suspended
        H - Hot-standby (LACP only)
        R - Layer3       S - Layer2
        U - in use       f - failed to allocate aggregator
        u - unsuitable for bundling
        w - waiting to be aggregated
        d - default port

Number of channel-groups in use: 2
Number of aggregators:          2

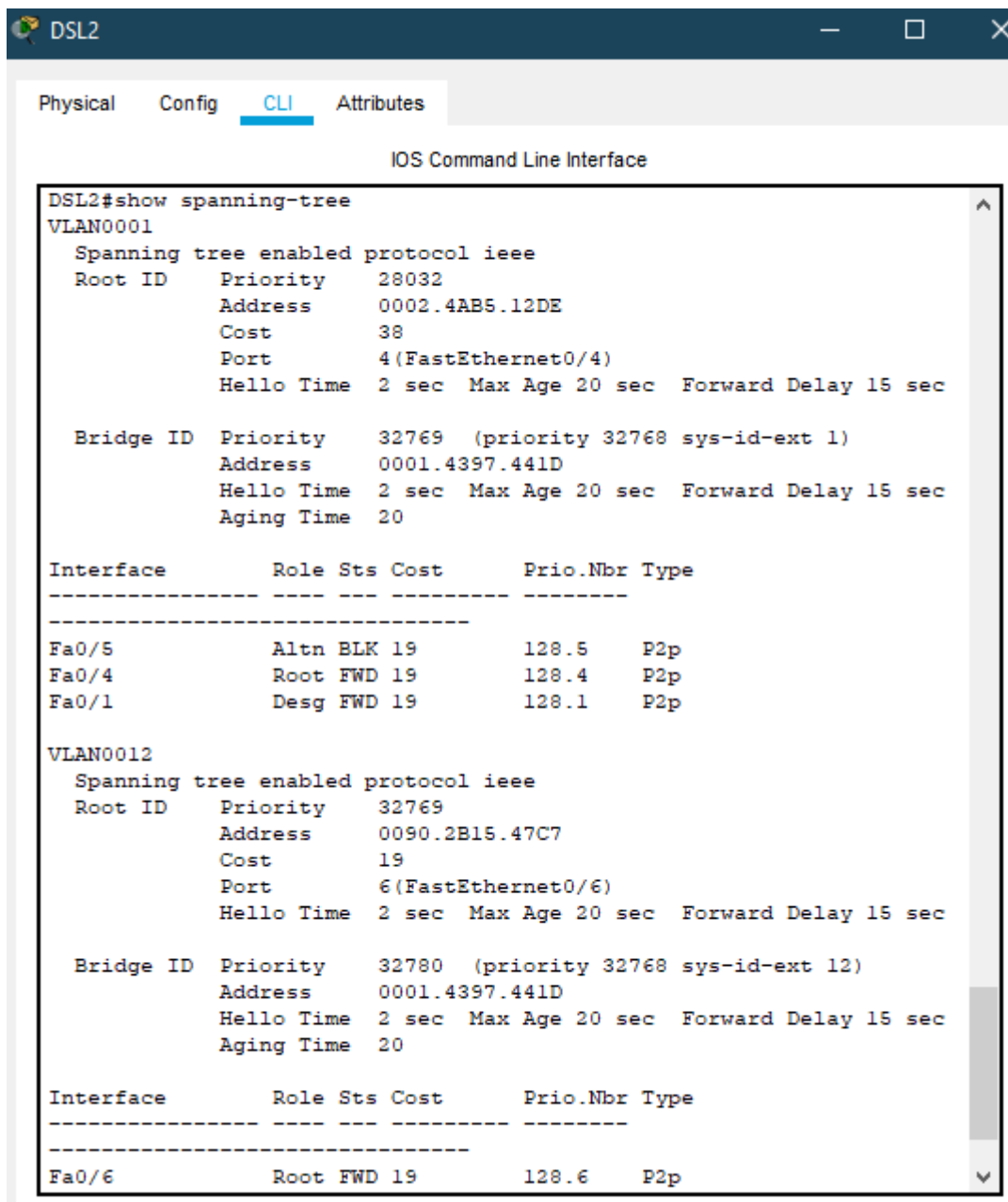
Group  Port-channel  Protocol    Ports
-----+-----+-----
+-----+-----+-----
1      Po1(SD)         LACP        Fa0/7(D) Fa0/8(D)
3      Po3(SD)         PAgP        Fa0/9(D) Fa0/10(D)
ASL1#

```

### C. Verificar la configuración de Spanning tree entre DLS1 o DLS2 para cada VLAN.

- Esta verificación se realiza por medio del comando show spanning-tree

Figura 16. Verificación spanning-tree DSL2



```
DSL2
Physical Config CLI Attributes
IOS Command Line Interface
DSL2#show spanning-tree
VLAN0001
Spanning tree enabled protocol ieee
Root ID Priority 28032
Address 0002.4AB5.12DE
Cost 38
Port 4(FastEthernet0/4)
Hello Time 2 sec Max Age 20 sec Forward Delay 15 sec

Bridge ID Priority 32769 (priority 32768 sys-id-ext 1)
Address 0001.4397.441D
Hello Time 2 sec Max Age 20 sec Forward Delay 15 sec
Aging Time 20

Interface Role Sts Cost Prio.Nbr Type
-----
Fa0/5 Altn BLK 19 128.5 P2p
Fa0/4 Root FWD 19 128.4 P2p
Fa0/1 Desg FWD 19 128.1 P2p

VLAN0012
Spanning tree enabled protocol ieee
Root ID Priority 32769
Address 0090.2B15.47C7
Cost 19
Port 6(FastEthernet0/6)
Hello Time 2 sec Max Age 20 sec Forward Delay 15 sec

Bridge ID Priority 32780 (priority 32768 sys-id-ext 12)
Address 0001.4397.441D
Hello Time 2 sec Max Age 20 sec Forward Delay 15 sec
Aging Time 20

Interface Role Sts Cost Prio.Nbr Type
-----
Fa0/6 Root FWD 19 128.6 P2p
```

## CONCLUSIONES

- Al configurar el protocolo OSPFv3 se logra verificar el envío de actualizaciones del estado en el que se encuentran los enlaces de la red, este protocolo en versión 3 proporciona mayor seguridad y resolución de problemas a la topología de red ya que este utiliza autenticación IPv6 a diferencia de los otros que usa autenticación de texto no cifrado o autenticación MD5. Además este protocolo es veloz al momento de conocer la topología de red a la que pertenece.
- Se verifica que EIGRP es el protocolo preferido en redes que tienen varios enrutadores, ya que al aumentar el número de enrutadores a través de los cuales se comparten la información entre ellos, los tiempos de convergencia también aumentan. Se verifica que EIGRP utiliza una métrica compuesta para encontrar la mejor ruta a un destino. La información de enrutamiento se transmite por un vector que incluye demora, carga y confiabilidad.
- Se evidencia que al configurar una contraseña para VTP, debe configurarse la contraseña en todos los conmutadores en el dominio VTP. La contraseña debe ser la misma contraseña en todos esos conmutadores para este caso usamos la contraseña cisco1213. Esta contraseña de VTP que configura en un valor MD5 que se incluye en todos los paquetes de VTP.

## BIBLIOGRAFIA

- Donohue, D. (05 de 10 de 2017). *CISCO Press (Ed). CCNP Quick Reference*. Recuperado el 11 de diciembre de 2019, de <https://1drv.ms/b/s!AglGg5JUgUBthFt77ehzL5qp0OKD>
- Macfarlane, J. (15 de 07 de 2014). *Network Routing Basics : Understanding IP Routing in Cisco Systems*. Recuperado el 10 de diciembre de 2019, de <http://bibliotecavirtual.unad.edu.co:2048/login?url=http://search.ebscohost.com/login.aspx?direct=true&db=e000xww&AN=158227&lang=es&site=ehost-live>
- R From, E. F. (28 de 03 de 2015). *CISCO Press (Ed). InterVLAN Routing. Implementing Cisco IP Switched Networks (SWITCH) Foundation Learning Guide CCNP SWITCH 300-115*. Recuperado el 09 de diciembre de 2019, de <https://1drv.ms/b/s!AmlJYei-NT1lInWR0hoMxgBNv1CJ>
- Wallace, K. (18 de 07 de 2015). *CISCO Press (Ed). CCNP Routing and Switching ROUTE 300-101 Official Cert Guide*. Recuperado el 07 de diciembre de 2019, de <https://1drv.ms/b/s!AglGg5JUgUBthFx8WOxiq6LPJppl>
- yanli. (24 de 09 de 2014). *Cisco*. Recuperado el 11 de diciembre de 2019, de <https://www.cisco.com/c/en/us/support/docs/lan-switching/vtp/98154-conf-vlan.html>
- yanli, s. j. (17 de 08 de 2006). *Cisco*. Recuperado el 10 de diciembre de 2019, de <https://www.cisco.com/c/en/us/support/docs/lan-switching/spanning-tree-protocol/5234-5.html>