

**DIPLOMADO DE PROFUNDIZACIÓN CISCO
PRUEBA DE HABILIDADES PRACTICAS CCNP**

JHONN MAURICIO BAUTISTA SALÓN

**UNIVERSIDAD NACIONAL ABIERTA Y A DISTANCIA UNAD
ESCUELA DE CIENCIAS BÁSICAS, TECNOLOGÍA E INGENIERÍA – ECBTI
INGENIERÍA EN TELECOMUNICACIONES
BUCARAMANGA**

2019

**DIPLOMADO DE PROFUNDIZACIÓN CISCO
PRUEBA DE HABILIDADES PRACTICAS CCNP**

JHONN MAURICIO BAUTISTA SALÓN

**Diplomado de opción de grado presentado para poder optar el título
De INGENIERO EN TELECOMUNICACIONES**

DIRECTOR

MSc. GERARDO GRANADOS ACUÑA

**UNIVERSIDAD NACIONAL ABIERTA Y A DISTANCIA UNAD
ESCUELA DE CIENCIAS BÁSICAS, TECNOLOGÍA E INGENIERÍA – ECBTI**

INGENIERÍA EN TELECOMUNICACIONES

BUCARAMANGA

2019

NOTA DE ACEPTACIÓN

firma del presidente del jurado

firma del jurado

firma del jurado

Bucaramanga, 12 de diciembre de 2019

AGRADECIMIENTOS

Primero que todo agradecerle al Dios todo poderoso, que por medio de nuestro señor Jesucristo, intercedió en mí, me dio cada esa capacidad y cada uno de sus dones para poder lograr este objetivo. También a mi familia esposa e hijos, que con un su paciencia pudieron entenderme en esos momentos en que dejaba de compartir con ellos para dedicarme a temas relacionados con el estudio. A mis padres, que en ciertos momentos fueron ese apoyo económico y palabras de fuerza que me daban para poder sacar este objetivo adelante. A la empresa donde laboro actualmente, a la universidad UNAD, a los profesores de cada uno de los cursos que siempre están atentos a apoyar al estudiante en lo que requiera. A todas aquellas personas que de una o cierta forma me apoyaron para poder conseguir el objetivo, el cual estoy a puertas de lograrlo.

CONTENIDO

AGRADECIMIENTOS.....	4
CONTENIDO.....	5
LISTA DE TABLAS.....	6
LISTA DE FIGURAS.....	7-8
RESUMEN.....	9
ABSTRACT.....	10
INTRODUCCIÓN.....	11
DESARROLLO.....	12
1. ESCENARIO 1.....	12
2. ESCENARIO 2.....	30
CONCLUSIONES.....	84
BIBLIOGRAFÍA.....	85

LISTA DE TABLAS

Tabla 1. Información de Vlans a configurar.....	56
Tabla 2. Asignación de interfaces a Vlans.....	67

LISTA DE FIGURAS

Figura 1. Topología de la red propuesta.....	12
Figura 2. Topología de la red desarrollada.....	13
Figura 3. Tabla de red de R1.....	26
Figura 4. Tabla de red de R2.....	27
Figura 5. Tabla de red de R3.....	28
Figura 6. Ping de R1 a R2.....	29
Figura 7. Ping de R2 a R1.....	29
Figura 8. Ping de R3 a serial 0/1/0 de R2.....	29
Figura 9. Topología de red propuesta.....	31
Figura 10. Topología de red desarrollada.....	32
Figura 11. Vlans correspondientes a DLS1.....	71
Figura 12. Vlans correspondientes a DLS2.....	72
Figura 13. Vlans correspondientes a ALS1.....	73
Figura 14. Vlans correspondientes a ALS2.....	74
Figura 15. Interfaces con IP asignada DLS1.....	75
Figura 16. Interfaces con IP asignada DLS2.....	76
Figura 17. Interfaces con IP asignada ALS1.....	77
Figura 18. Interfaces con IP asignada ALS2.....	78
Figura 19. Estado de EtherChannel DLS1.....	79

Figura 20. Estado de EtherChannel DLS2.....	80
Figura 21. Estado del Spanning tree de DLS1.....	81
Figura 22. Estado del Spanning tree de DLS1.....	82
Figura 23. Estado del Spanning tree de DLS1.....	83

RESUMEN

La evaluación denominada “Prueba de habilidades prácticas”, forma parte de las actividades evaluativas del Diplomado de Profundización CCNA, la cual busca identificar el grado de desarrollo de competencias y habilidades que fueron adquiridas a lo largo del diplomado y a través de la cual se pondrá a prueba los niveles de comprensión y solución de problemas relacionados con diversos aspectos de Networking. La prueba de habilidades podrá ser desarrollada en el Laboratorio SmartLab o mediante el uso de herramientas de Simulación (Puede ser Packet Tracer o GNS3). Para esta actividad, el estudiante dispone de cerca de dos semanas para realizar las tareas asignadas en cada uno de los escenarios propuestos, acompañado de los respectivos procesos de documentación de la solución, correspondientes al registro de la configuración de cada uno de los dispositivos, la descripción detallada del paso a paso de cada una de las etapas realizadas durante su desarrollo, el registro de los procesos de verificación de conectividad mediante el uso de comandos ping, traceroute, show ip route, entre otros.

PALABRAS CLAVES: Networking, ping, show ip route, CCNA.

ABSTRACT

The evaluation called "Practical skills test" is part of the evaluation activities of the CCNA Deepening Diploma, which seeks identify the degree of development of skills and abilities that were acquired throughout the diploma and through which the levels of understanding and solution of problems related to various Networking aspects. The skills test may be developed in the SmartLab Laboratory or by using Simulation tools (It can be Packet Tracer or GNS3). For this activity, the student has about two weeks to perform the tasks assigned in each of the proposed scenarios, accompanied by the respective documentation processes of the solution, corresponding to the registration of the configuration of each of the devices, the Detailed description of the step by step of each of the stages carried out during its development, the registration of the connectivity verification processes through the use of ping, traceroute, show ip route commands, among others.

Keywords: Networking, ping, show ip route,CCNA.

INTRODUCCIÓN

La evaluación prueba de habilidades prácticas es una actividad final del diplomado de profundización de Cisco CCNP, con el fin de determinar lo aprendido durante el desarrollo del diplomado. En este documento se evidencia dos laboratorios, el primero tratamos Routing y el segundo de Switch buscando justipreciar el nivel de habilidades adquiridas durante el titulado donde se puso en práctica configuraciones básicas para los dispositivos activos según la topología planteada en cada escenario (configuración de nombre de los equipos, conexiones físicas, protocolo interconexión de red basada en internet versión 4 y versión 6) también trabajamos protocolos como Ethernet, OSPF, EIGRP, VTP, IP SLA, entre otros temas. Encontrará el paso a paso de los respectivos procesos de la solución, perteneciente al registro de la configuración de cada uno de los dispositivos, con la descripción detallada de cada comando ejecutado para su desarrollo.

DESARROLLO

1. ESCENARIO 1

Una empresa de confecciones posee tres sucursales distribuidas en las ciudades de Bogotá, Medellín y Bucaramanga, en donde el estudiante será el administrador de la red, el cual deberá configurar e interconectar entre sí cada uno de los dispositivos que forman parte del escenario, acorde con los lineamientos establecidos para el direccionamiento IP, protocolos de enrutamiento y demás aspectos que forman parte de la topología de red.

Topología de red

Figura 1. Topología de la red propuesta

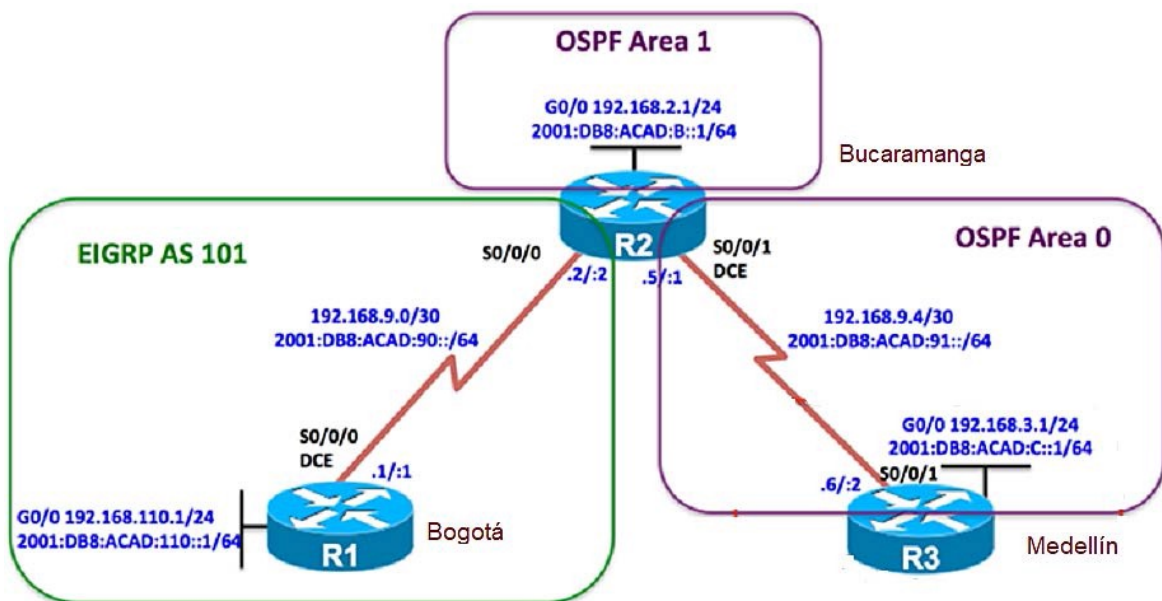
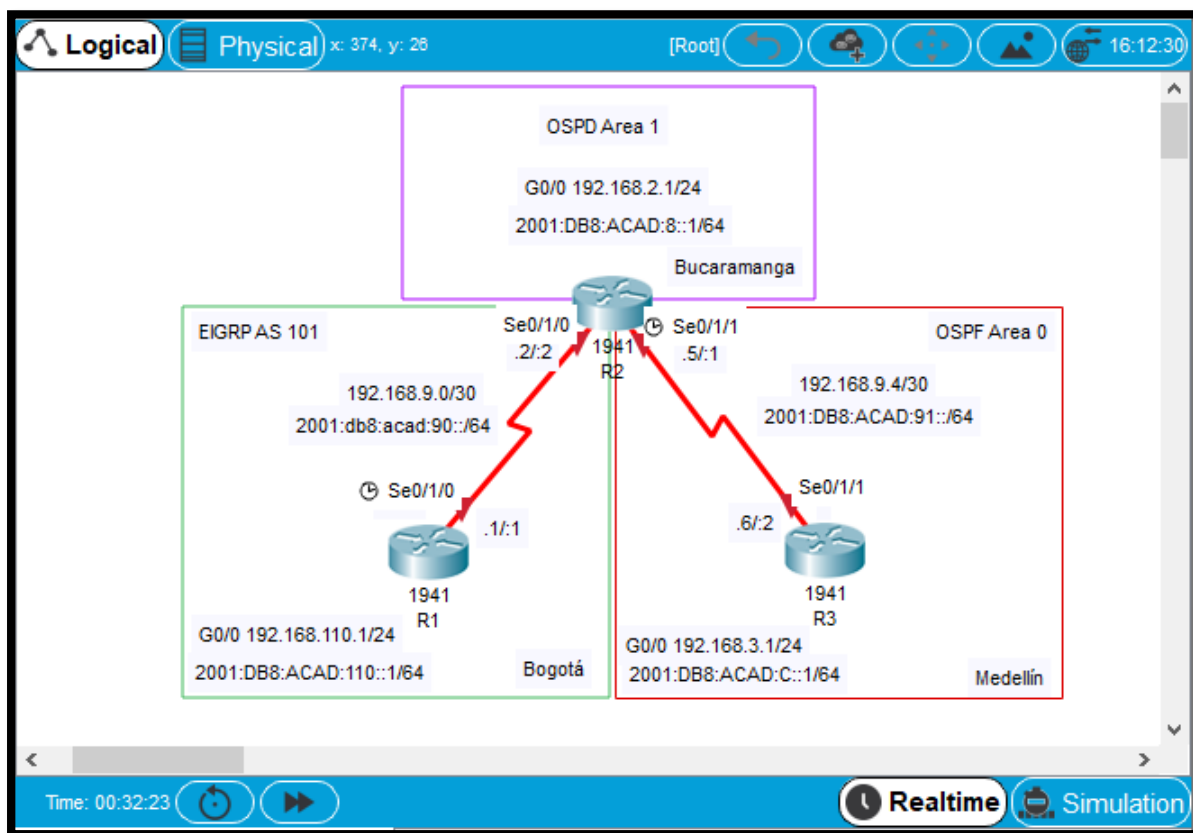


figura 2. Topología de red desarrollada



Parte 0: Configurar nombre dispositivo y deshabilitar búsqueda DNS

R1:

Router>enable

Pasar de Modo Usuario a Modo

Privilegiado

Router#conf terminal

Ir a configuración global

Enter configuration commands, one per line. End with CNTL/Z.

Router(config)#hostname R1 **Nombre Router**

R1(config)#no ip domain-lookup **Deshabilitar Búsqueda de DNS**

R2:

Router>enable **Pasar de Modo Usuario a Modo Privilegiado**

Router#conf terminal **Ir a configuración global**

Enter configuration commands, one per line. End with CNTL/Z.

Router(config)#hostname R2 **Nombre Router**

R2(config)#no ip domain-lookup **Deshabilitar Búsqueda de DNS**

R3:

Router>enable **Pasar de Modo Usuario a Modo Privilegiado**

Router#conf terminal **Ir a configuración global**

Enter configuration commands, one per line. End with CNTL/Z.

Router(config)#hostname R3 **Nombre Router**

R3(config)#no ip domain-lookup **Deshabilitar Búsqueda de DNS**

Parte 1: Configuración del escenario propuesto

1. Configurar las interfaces con las direcciones IPv4 e IPv6 que se muestran en la topología de red.

R1:

```
R1(config)#interface serial 0/1/0           Ingresamos a la interface S0/1/0  
R1(config-if)#ipv6 address 2001:db8:acad:90::1/64   Asignamos dirección  
IPV6  
R1(config-if)#ip address 192.168.9.1 255.255.255.252   Asignamos dirección  
IPV4  
R1(config-if)#no shutdown                       Activamos interface  
  
%LINK-5-CHANGED: Interface Serial0/1/0, changed state to down  
R1(config-if)#interface GigabitEthernet0/0         Ingresamos a la interface  
G0/0  
R1(config-if)#ipv6 address 2001:db8:acad:110::1/64 Asignamos dirección IPV6  
R1(config-if)#ip address 192.168.110.1 255.255.255.0   Asignamos dirección  
IPV4  
R1(config-if)#no shutdown                       Activamos interface
```

R2:

R2(config)#interface serial 0/1/0	Ingresamos a la interface S0/1/0
R2(config-if)#ipv6 address 2001:db8:acad:90::2/64	Asignamos dirección IPV6
R2(config-if)#ip address 192.168.9.2 255.255.255.252	Asignamos dirección IPV4
R2(config-if)#no shutdown	Activamos interface
R2(config-if)#interface GigabitEthernet0/0	Ingresamos a la interface G0/0
R2(config-if)#ipv6 address 2001:db8:acad:b::1/64	Asignamos dirección IPV6
R2(config-if)#ip address 192.168.2.1 255.255.255.0	Asignamos dirección IPV4
R2(config-if)#no shutdown	Activamos interface
R2(config-if)#interface serial 0/1/1	Ingresamos a la interface S0/1/1
R2(config-if)#ipv6 address 2001:db8:acad:91::1/64	Asignamos dirección IPV6
R2(config-if)#ip address 192.168.9.5 255.255.255.252	Asignamos dirección IPV4

R2(config-if)#no shutdown

Activamos interface

%LINK-5-CHANGED: Interface Serial0/1/0, changed state to up

%LINK-5-CHANGED: Interface GigabitEthernet0/0, changed state to up

!

R2#

%SYS-5-CONFIG_I: Configured from console by console

%LINEPROTO-5-UPDOWN: Line protocol on Interface Serial0/1/0, changed state to up

R3:

R3(config)#interface serial 0/1/1

Ingresamos a la interface S0/1/1

R3(config-if)#ipv6 address 2001:db8:acad:91::2/64

Asignamos dirección

IPV6

R3(config-if)#ip address 192.168.9.6 255.255.255.252

Asignamos dirección

IPV4

R3(config-if)#no shutdown

Activamos interface

%LINK-5-CHANGED: Interface Serial0/1/1, changed state to down

R3(config-if)#interface GigabitEthernet0/0

Ingresamos a la interface

G0/0

R3(config-if)#ipv6 address 2001:db8:acad:c::1/64 **Asignamos dirección**

IPV6

R3(config-if)#ip address 192.168.3.1 255.255.255.0 **Asignamos dirección IPV4**

R3(config-if)#no shutdown **Activamos interface**

R3(config-if)#

%LINK-5-CHANGED: Interface GigabitEthernet0/0, changed state to up

2. Ajustar el ancho de banda a 128 kbps sobre cada uno de los enlaces seriales ubicados en R1, R2, y R3 y ajustar la velocidad de reloj de las conexiones de DCE según sea apropiado.

R1:

R1(config)#interface serial 0/1/0

Ingresamos a la interface S0/1/0

R1(config-if)#clock rate 64000

Configuramos reloj interface DCE

R1(config-if)#bandwidth 128

Configuramos ancho de banda

R2:

R2(config)#interface serial 0/1/0

Ingresamos a la interface S0/1/0

R2(config-if)#bandwidth 128

Configuramos ancho de banda

R2(config-if)#interface serial 0/1/1

Ingresamos a la interface

S0/1/1

R2(config-if)#bandwidth 128

Configuramos ancho de banda

R2(config-if)#clock rate 64000

Configuramos reloj interface DCE

R3:

R3(config-if)#interface serial 0/1/1

Ingresamos a la interface

S0/1/1

R3(config-if)#bandwidth 128

Configuramos ancho de banda

3. En R2 y R3 configurar las familias de direcciones OSPFv3 para IPv4 e IPv6. Utilice el identificador de enrutamiento 2.2.2.2 en R2 y 3.3.3.3 en R3 para ambas familias de direcciones.

4. En R2, configurar la interfaz F0/0 en el área 1 de OSPF y la conexión serial entre R2 y R3 en OSPF área 0.

5. En R3, configurar la interfaz F0/0 y la conexión serial entre R2 y R3 en OSPF área 0.

R2:

R2(config)#router ospf 1

Ingresamos configuración ospf 1

ipv4

R2(config-router)#network 192.168.2.0 0.0.0.255 a 1 **Añadimos la red 192.168.2.0**

R2(config-router)#network 192.168.9.4 0.0.0.3 a 0

Añadimos la red

192.168.9.4

R2(config-router)#exit	
R2(config)#ipv6 unicast-routing	Habilitamos IPV6 en el
router	
R2(config)#ipv6 router ospf 1	Ingresamos configuración ospf 1
ipv6	
R2(config-rtr)#router-id 2.2.2.2	Configuramos el ID de
enrutamiento	
R2(config-rtr)#ex	
R2(config)#int g0/0	Ingresamos a la interface
G0/0	
R2(config-if)#ipv6 ospf 1 a 1	Asignamos la interface a
Ospf 1 IPV6	
R2(config-if)#no sh	
R2(config)#int s 0/1/1	Ingresamos a la interface serial
0/1/1	
R2(config-if)#ipv6 ospf 1 a 0	Asignamos la interface a
Ospf 1 IPV6	
R2(config-if)#no sh	
R3:	
R3(config)#router ospf 1	Ingresamos configuración ospf 1
ipv4	

R3(config-router)#network 192.168.3.0 0.0.0.255 a 0 **Añadimos la red 192.168.3.0**

R3(config-router)#network 192.168.9.4 0.0.0.3 a 0 **Añadimos la red 192.168.9.4**

00:55:11: %OSPF-5-ADJCHG: Process 1, Nbr 192.168.9.5 on Serial0/1/1 from LOADING to FULL, Loading Done

R3(config)#ipv6 unicast-routing **Habilitamos IPV6 en el router**

R3(config)#ipv6 router ospf 1 **Ingresamos configuración ospf 1 ipv6**

R3(config-rtr)#router-id 3.3.3.3 **Configuramos el ID de enrutamiento**

R3(config-rtr)#exi

R3(config)#int g0/0 **Ingresamos a la interface G0/0**

R3(config-if)#ipv6 ospf 1 a 0 **Asignamos la interface a Ospf 1 IPV6**

R3(config)#int s 0/1/1 **Ingresamos a la interface serial 0/1/1**

R3(config-if)#ipv6 ospf 1 a 0 **Asignamos la interface a Ospf 1 IPV6**

00:56:35: %OSPFv3-5-ADJCHG: Process 1, Nbr 2.2.2.2 on Serial0/1/1 from
LOADING to FULL, Loading Done

6. Configurar el área 1 como un área totalmente Stubby.

R2(config)#router ospf 1 **Ingresamos configuración ospf 1**
ipv4
R2(config-router)#area 1 stub no-summary **Área 1 como un área**
totalmente Stubby

7. Propagar rutas por defecto de IPv4 y IPv6 en R3 al interior del dominio OSPFv3.

**Nota: Es importante tener en cuenta que una ruta por defecto es diferente a la
definición de rutas estáticas.**

R3(config)#ipv6 route ::/0 2001:DB8:ACAD:91:: **Ruta por**
defecto

R3(config)#ipv6 router ospf 1 **Ingresamos configuración ospf 1**
ipv6

R3(config-rtr)#default-information originate **Ignora las declaraciones**
de coincidencia en el mapa de ruta
opcional.

8. Realizar la configuración del protocolo EIGRP para IPv4 como IPv6. Configurar la interfaz F0/0 de R1 y la conexión entre R1 y R2 para EIGRP con el sistema autónomo 101. Asegúrese de que el resumen automático está desactivado.

```
R1(config)#router eigrp 101
```

Ingresamos configuración

Eigrp 101

```
R1(config-router)#network 192.168.110.0
```

Añadimos la red

192.168.110.0

```
R1(config-router)#network 192.168.9.0
```

Añadimos la red 192.168.9.0

```
R1(config-router)#no auto-summary
```

Desactivamos el resumen

automático

```
R2(config)#router eigrp 101
```

Ingresamos configuración

Eigrp 101

```
R2(config-router)#network 192.168.2.0
```

Añadimos la red 192.168.2.0

```
R2(config-router)#network 192.168.9.0
```

Añadimos la red 192.168.9.0

```
R2(config-router)#
```

```
%DUAL-5-NBRCHANGE: IP-EIGRP 101: Neighbor 192.168.9.1 (Serial0/1/0) is up:
new adjacency
```

```
R2(config-router)#no auto-summary
```

Desactivamos el resumen

automático

9. Configurar las interfaces pasivas para EIGRP según sea apropiado.

```
R1(config)#router eigrp 101
```

Ingresamos configuración

Eigrp 101

```
R1(config-router)#passive-interface se 0/1/0
```

Interface pasiva s0/1/0

```
R1(config-router)#passive-interface g0/0
```

Interface pasiva g0/0

```
R1(config-router)#
```

```
%DUAL-5-NBRCHANGE: IP-EIGRP 101: Neighbor 192.168.9.2 (Serial0/1/0) is  
down: holding time expired
```

10. En R2, configurar la redistribución mutua entre OSPF y EIGRP para IPv4 e IPv6.
Asignar métricas apropiadas cuando sea necesario.

```
R2(config)#router ospf 1
```

```
R2(config-router)#redistribute eigrp 101 subnets
```

Redistribuimos

EIGRP IPV4

```
R2(config-router)#ex
```

```
R2(config)#router eigrp 101
```

```
R2(config-router)# redistribute ospf 1 metric 155 300 110 1 250
```

Redistribuimos

OSPF IPV4

```
R2(config)#ipv6 router ospf 1
```

R2(config-rtr)#redistribute eigrp 101 metric 155

Redistribuimos

EIGRP IPV6

R2(config-rtr)#exit

R2(config)#ipv6 router eigrp 101

R2(config-rtr)#redistribute ospf 1 metric 256 10000 255 1 1500

Redistribuimos

OSPF IPV6

11. En R2, de hacer publicidad de la ruta 192.168.3.0/24 a R1 mediante una lista de distribución y ACL.

R2(config)#access-list 1 permit 192.168.3.0 0.0.0.255

Creamos la ACL 1

permitiendo la ruta 192.168.3.0

Parte 2: Verificar conectividad de red y control de la trayectoria.

- a. Registrar las tablas de enrutamiento en cada uno de los routers, acorde con los parámetros de configuración establecidos en el escenario propuesto.

Figura 3. Tabla de red de R1

```
R1>ena
R1#sh ip route
Codes: L - local, C - connected, S - static, R - RIP, M - mobile, B -
BGP
       D - EIGRP, EX - EIGRP external, O - OSPF, IA - OSPF inter area
       N1 - OSPF NSSA external type 1, N2 - OSPF NSSA external type 2
       E1 - OSPF external type 1, E2 - OSPF external type 2, E - EGP
       i - IS-IS, L1 - IS-IS level-1, L2 - IS-IS level-2, ia - IS-IS
inter area
       * - candidate default, U - per-user static route, o - ODR
       P - periodic downloaded static route

Gateway of last resort is not set

      192.168.9.0/24 is variably subnetted, 2 subnets, 2 masks
C       192.168.9.0/30 is directly connected, Serial10/1/0
L       192.168.9.1/32 is directly connected, Serial10/1/0

R1#
```

Ctrl+F6 to exit CLI focus

Copy Paste

Top

Figura 4. Tabla de red de R2

```
R2>
R2>ena
R2#sh ip rou
Codes: L - local, C - connected, S - static, R - RIP, M - mobile, B -
BGP
       D - EIGRP, EX - EIGRP external, O - OSPF, IA - OSPF inter area
       N1 - OSPF NSSA external type 1, N2 - OSPF NSSA external type 2
       E1 - OSPF external type 1, E2 - OSPF external type 2, E - EGP
       i - IS-IS, L1 - IS-IS level-1, L2 - IS-IS level-2, ia - IS-IS
inter area
       * - candidate default, U - per-user static route, o - ODR
       P - periodic downloaded static route

Gateway of last resort is not set

      192.168.9.0/24 is variably subnetted, 4 subnets, 2 masks
C       192.168.9.0/30 is directly connected, Serial0/1/0
L       192.168.9.2/32 is directly connected, Serial0/1/0
C       192.168.9.4/30 is directly connected, Serial0/1/1
L       192.168.9.5/32 is directly connected, Serial0/1/1

R2#
```

Ctrl+F6 to exit CLI focus

Copy Paste

Top

Figura 5. Tabla de red de R3

```
R3>
R3>en
R3#sh ip route
Codes: L - local, C - connected, S - static, R - RIP, M - mobile, B -
BGP
       D - EIGRP, EX - EIGRP external, O - OSPF, IA - OSPF inter area
       N1 - OSPF NSSA external type 1, N2 - OSPF NSSA external type 2
       E1 - OSPF external type 1, E2 - OSPF external type 2, E - EGP
       i - IS-IS, L1 - IS-IS level-1, L2 - IS-IS level-2, ia - IS-IS
inter area
       * - candidate default, U - per-user static route, o - ODR
       P - periodic downloaded static route

Gateway of last resort is not set

      192.168.9.0/24 is variably subnetted, 3 subnets, 2 masks
O E2   192.168.9.0/30 [110/20] via 192.168.9.5, 00:11:58,
Serial0/1/1
C      192.168.9.4/30 is directly connected, Serial0/1/1
L      192.168.9.6/32 is directly connected, Serial0/1/1

R3#
```

Ctrl+F6 to exit CLI focus

Copy Paste

Top

b. Verificar comunicación entre routers mediante el comando ping y traceroute

Figura 6. Ping de R1 a R2

```
R1#ping 192.168.9.2

Type escape sequence to abort.
Sending 5, 100-byte ICMP Echos to 192.168.9.2, timeout is 2 seconds:
!!!!
Success rate is 100 percent (5/5), round-trip min/avg/max = 1/2/7 ms
```

Figura 7. Ping de R2 a R1

```
R2#ping 192.168.9.1

Type escape sequence to abort.
Sending 5, 100-byte ICMP Echos to 192.168.9.1, timeout is 2 seconds:
!!!!
Success rate is 100 percent (5/5), round-trip min/avg/max = 1/2/7 ms

R2#ping 192.168.9.6

Type escape sequence to abort.
Sending 5, 100-byte ICMP Echos to 192.168.9.6, timeout is 2 seconds:
!!!!
Success rate is 100 percent (5/5), round-trip min/avg/max = 1/2/10 ms
```

Figura 8. Ping de R3 a serial 0/1/0 de R2

```
R3#ping 192.168.9.2

Type escape sequence to abort.
Sending 5, 100-byte ICMP Echos to 192.168.9.2, timeout is 2 seconds:
!!!!
Success rate is 100 percent (5/5), round-trip min/avg/max = 1/4/13 ms

R3#ping 192.168.9.5

Type escape sequence to abort.
Sending 5, 100-byte ICMP Echos to 192.168.9.5, timeout is 2 seconds:
!!!!
Success rate is 100 percent (5/5), round-trip min/avg/max = 1/2/7 ms
```

c. Verificar que las rutas filtradas no están presentes en las tablas de enrutamiento de los routers correctas.

Nota: Puede ser que Una o más direcciones no serán accesibles desde todos los routers después de la configuración final debido a la utilización de listas de distribución para filtrar rutas y el uso de IPv4 e IPv6 en la misma red.

2. ESCENARIO 2

Una empresa de comunicaciones presenta una estructura Core acorde a la topología de red, en donde el estudiante será el administrador de la red, el cual deberá configurar e interconectar entre sí cada uno de los dispositivos que forman parte del escenario, acorde con los lineamientos establecidos para el direccionamiento IP, etherchannels, VLANs y demás aspectos que forman parte del escenario propuesto.

Topología de red

Figura 9. Topología de red propuesta

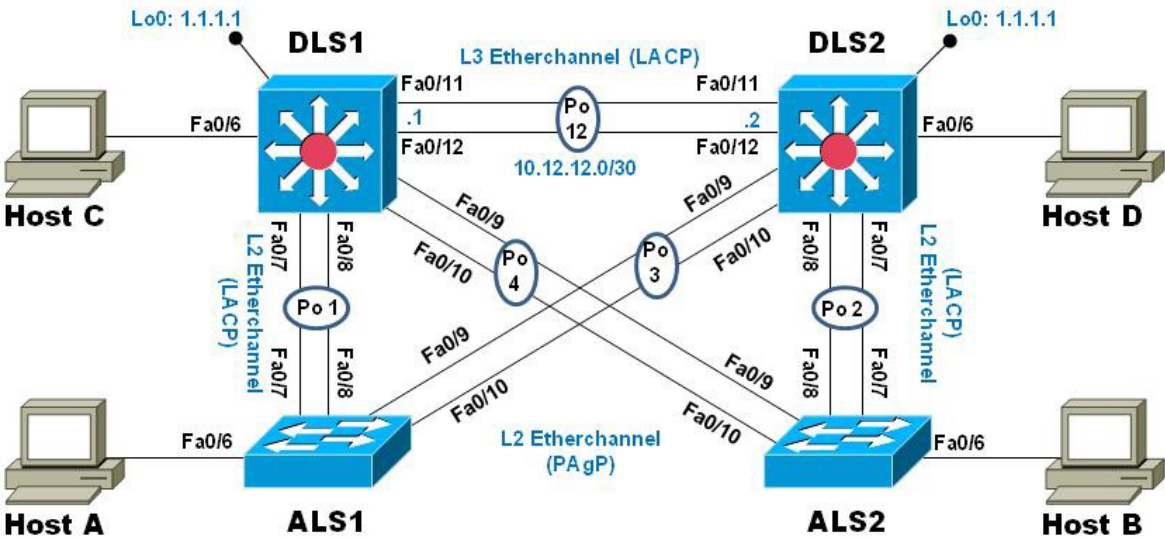
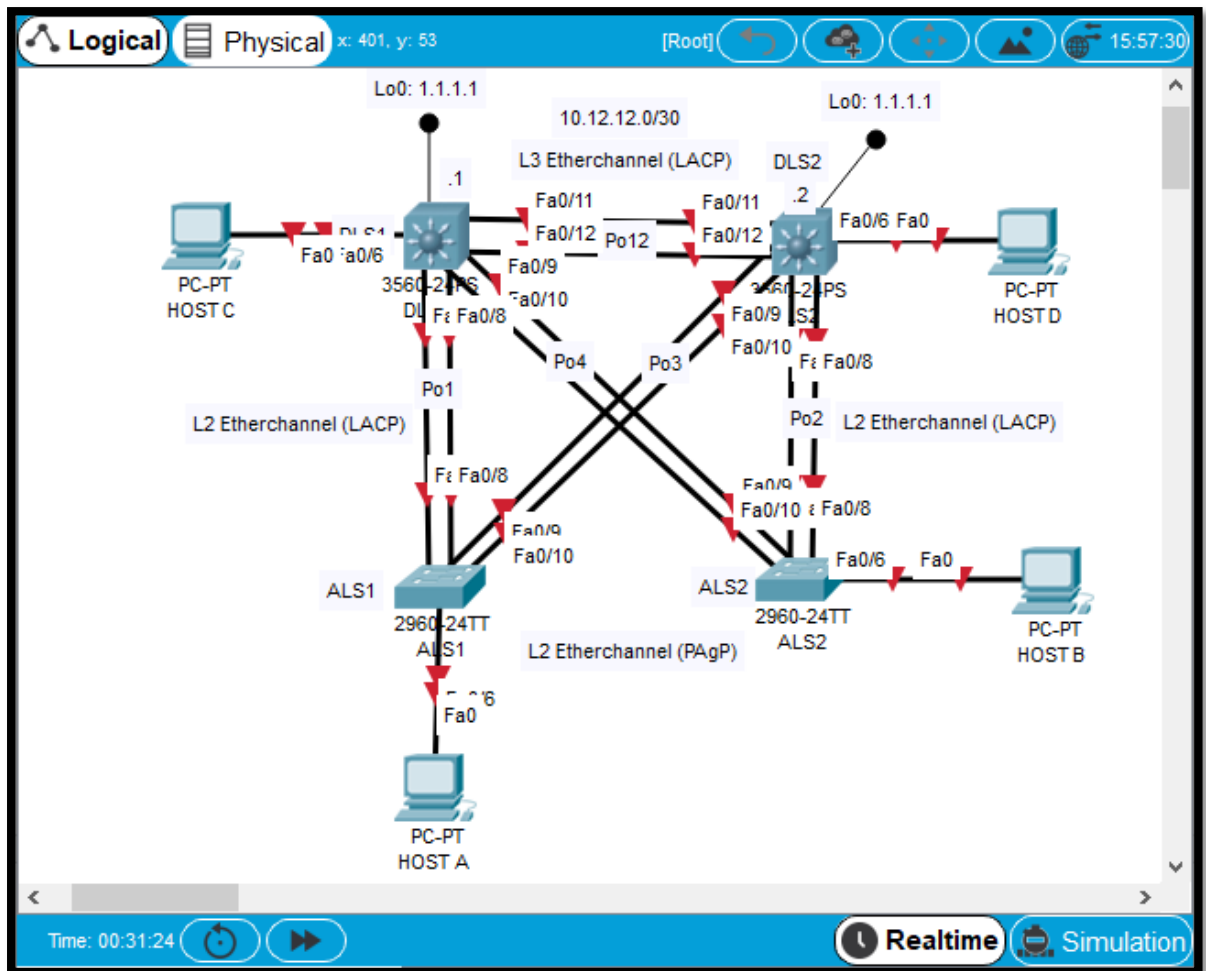


Figura 10. Topología de red desarrollada



Parte 1: Configurar la red de acuerdo con las especificaciones.

- a. Apagar todas las interfaces en cada switch.

Aplicamos los siguientes comandos en cada Switch.

Switch>enabl **Pasar de Modo Usuario a Modo**

Privilegiado

Switch#conf t **Ir a configuración global**

Enter configuration commands, one per line. End with CNTL/Z.

Switch(config)#interfa range fa0/1-24 **Ingresamos al rango de interface 1-24**

Switch(config-if-range)#shutdown **Apagamos las interfaces**

%LINK-5-CHANGED: Interface FastEthernet0/1, changed state to administratively
down

%LINK-5-CHANGED: Interface FastEthernet0/2, changed state to administratively
down

%LINK-5-CHANGED: Interface FastEthernet0/3, changed state to administratively
down

%LINK-5-CHANGED: Interface FastEthernet0/4, changed state to administratively
down

%LINK-5-CHANGED: Interface FastEthernet0/5, changed state to administratively
down

b. Asignar un nombre a cada switch acorde al escenario establecido.

ALS1:

Switch(config)#hostname ALS1

Asignamos nombre al Switch

ALS1

ALS1(config)#no ip domain-lookup

Deshabilitar Búsqueda de

DNS

ALS1(config)#

ALS2:

Switch(config)#hostname ALS2

Asignamos nombre al Switch

ALS2

ALS2(config)#no ip domain-lookup

Deshabilitar Búsqueda de

DNS

ALS2(config)#

DLS1:

Switch(config)#hostname DLS1

Asignamos nombre al Switch

DLS1

DLS1(config)#no ip domain-lookup

Deshabilitar Búsqueda de

DNS

DLS1(config)#

DLS2:

Switch(config)#hostname DLS2

Asignamos nombre al Switch

DLS2

DLS2(config)#no ip domain-lookup

Deshabilitar Búsqueda de

DNS

DLS2(config)#

c. Configurar los puertos troncales y Port-channels tal como se muestra en el diagrama.

1) La conexión entre DLS1 y DLS2 será un EtherChannel capa-3 utilizando LACP. Para DLS1 se utilizará la dirección IP 10.12.12.1/30 y para DLS2 utilizará 10.12.12.2/30.

```
DLS1(config)#interfa range fa0/11-12      Ingresamos al rango de interfaces  
DLS1(config-if-range)#channel-protocol lacp Configuramos el Protocolo de  
control de agregación de enlaces  
LACP
```

```
DLS1(config-if-range)#channel-group 12 mode activeActivamos la agrupación  
lógica de los enlaces físicos
```

```
DLS1(config-if-range)#
```

Creating a port-channel interface Port-channel 12

```
DLS1(config-if-range)#no shut           Activamos las interfaces
```

```
%LINK-5-CHANGED: Interface FastEthernet0/11, changed state to down
```

```
%LINK-5-CHANGED: Interface FastEthernet0/12, changed state to down
```

```
DLS1(config-if-range)#exit
```

```
DLS1(config)#interfa port-channel 12    Ingresamos a la interface port-channel
```

DLS1(config-if)#no switchport **Desactivamos switchport para poder asignar una dirección ip**

DLS1(config-if)#ip add 10.12.12.1 255.255.255.252 **Asignamos una ip 10.12.12.1**

DLS2:

DLS2(config)#inter range fast0/11-12 **Ingresamos al rango de interfaces**

DLS2(config-if-range)#channel-protocol lacp **Configuramos el Protocolo de control de agregación de enlaces LACP**

DLS2(config-if-range)#channel-group 12 mode active **Activamos la agrupación lógica de los enlaces físicos**

DLS2(config-if-range)#

Creating a port-channel interface Port-channel 12

DLS2(config-if-range)#no shu **Activamos interface**

DLS2(config-if-range)#

%LINK-5-CHANGED: Interface FastEthernet0/11, changed state to up

%LINEPROTO-5-UPDOWN: Line protocol on Interface FastEthernet0/11, changed state to up

%LINK-5-CHANGED: Interface FastEthernet0/12, changed state to up

%LINEPROTO-5-UPDOWN: Line protocol on Interface FastEthernet0/12, changed state to up

%LINK-5-CHANGED: Interface Port-channel1, changed state to up

%LINEPROTO-5-UPDOWN: Line protocol on Interface Port-channel1, changed state to up

DLS2(config-if-range)#exit

DLS2(config)#inter port-channel 12 **Ingresamos a la interface port-channel**

DLS2(config-if)#no switchport **Desactivamos switchport para poder asignar una dirección ip**

DLS2(config-if)#

%LINEPROTO-5-UPDOWN: Line protocol on Interface Port-channel1, changed state to down

%LINEPROTO-5-UPDOWN: Line protocol on Interface Port-channel1, changed state to up

DLS2(config-if)#ip add 10.12.12.2 255.255.255.252 **Asignamos una Ip 10.12.12.2**

2) Los Port-channels en las interfaces Fa0/7 y Fa0/8 utilizarán LACP.

DLS1:

DLS1(config)#inter ran fa0/7-8 **Ingresamos al rango de interfaces**

DLS1(config-if-range)#channel-protocol lacp **Configuramos el Protocolo de control de agregación de enlaces LACP**

DLS1(config-if-range)#channel-group 1 mode active **Activamos la agrupación lógica de los enlaces físicos**

DLS1(config-if-range)#no shut **Activamos interfaces**

Creating a port-channel interface Port-channel 1

%LINK-5-CHANGED: Interface FastEthernet0/7, changed state to down

%LINK-5-CHANGED: Interface FastEthernet0/8, changed state to down

DLS1(config-if-range)#exit

DLS1(config)#interface port-channel 1 **Ingresamos interface port-channel**

DLS1(config-if)#no shut **Activamos interface port-channel**

DLS1(config-if)#sw trunk encap dot1q **Configuración de encapsulación trunk**

DLS1(config-if)#sw mode trunk **Enlace modo trunk**

DLS1(config-if)#exit

ALS1:

ALS1(config)#inter ran fa0/7-8 **Ingresamos al rango de interfaces**

ALS1(config-if-range)#channel-protocol lacp **Configuramos el Protocolo de control de agregación de enlaces LACP**

ALS1(config-if-range)#channel-group 1 mode active **Activamos la agrupación lógica de los enlaces físicos**

ALS1(config-if-range)#

Creating a port-channel interface Port-channel 1

ALS1(config-if-range)#no shut **Activamos interfaces**

ALS1(config-if-range)#

%LINK-5-CHANGED: Interface FastEthernet0/7, changed state to up

%LINEPROTO-5-UPDOWN: Line protocol on Interface FastEthernet0/7, changed state to up

%LINK-5-CHANGED: Interface FastEthernet0/8, changed state to up

%LINEPROTO-5-UPDOWN: Line protocol on Interface FastEthernet0/8, changed state to up

%LINEPROTO-5-UPDOWN: Line protocol on Interface FastEthernet0/7, changed state to down

%LINEPROTO-5-UPDOWN: Line protocol on Interface FastEthernet0/7, changed state to up

%LINEPROTO-5-UPDOWN: Line protocol on Interface FastEthernet0/8, changed state to down

%LINEPROTO-5-UPDOWN: Line protocol on Interface FastEthernet0/8, changed state to up

%LINK-5-CHANGED: Interface Port-channel1, changed state to up

%LINEPROTO-5-UPDOWN: Line protocol on Interface Port-channel1, changed state to up

ALS1(config-if-range)#exit

ALS1(config)#interface port-channel 1 **Ingresamos interface port-channel**

ALS1(config-if)#no sh **Activamos interface**

ALS1(config-if)#sw mode trunk **Interface modo trunk**

ALS1(config-if)#

DLS2:

DLS2(config)#inter ran fa0/7-8 **Ingresamos al rango de interfaces**

DLS2(config-if-range)#channel-protocol lacp **Configuramos el Protocolo de control de agregación de enlaces LACP**

DLS2(config-if-range)#channel-group 2 mode active **Activamos la agrupación lógica de los enlaces físicos**

DLS2(config-if-range)#

Creating a port-channel interface Port-channel 2

DLS2(config-if-range)#no sh **Activamos interfaces**

%LINK-5-CHANGED: Interface FastEthernet0/7, changed state to down

%LINK-5-CHANGED: Interface FastEthernet0/8, changed state to down

DLS2(config-if-range)#exit

DLS2(config)#interf port-channel 2 **Ingresamos interface port-channel**

DLS2(config-if)#no sh

DLS2(config-if)#sw trunk encap dot1q **Configuración de encapsulación trunk**

DLS2(config-if)#sw mode trunk **Modo trunk**

DLS2(config-if)#exit

DLS2(config)#

ALS2:

ALS2(config)#inter ra fa0/7-8 **Ingresamos al rango de interfaces**

ALS2(config-if-range)#channel-protocol lacp **Configuramos el Protocolo de control de agregación de enlaces LACP**

ALS2(config-if-range)#channel-group 2 mode active **Activamos la agrupación lógica de los enlaces físicos**

ALS2(config-if-range)#

Creating a port-channel interface Port-channel 2

ALS2(config-if-range)#no shut

Activamos interfaces

ALS2(config-if-range)#

%LINK-5-CHANGED: Interface FastEthernet0/7, changed state to up

%LINEPROTO-5-UPDOWN: Line protocol on Interface FastEthernet0/7, changed state to up

%LINK-5-CHANGED: Interface FastEthernet0/8, changed state to up

%LINEPROTO-5-UPDOWN: Line protocol on Interface FastEthernet0/8, changed state to up

%LINEPROTO-5-UPDOWN: Line protocol on Interface FastEthernet0/7, changed state to down

%LINEPROTO-5-UPDOWN: Line protocol on Interface FastEthernet0/7, changed state to up

%LINK-5-CHANGED: Interface Port-channel2, changed state to up

%LINEPROTO-5-UPDOWN: Line protocol on Interface Port-channel2, changed state to up

ALS2(config-if-range)#exit

ALS2(config)#interface port-channel 2 **Ingresamos interface port-channel**

ALS2(config-if)#no shut **Activamos interface**

ALS2(config-if)#sw mode trunk **Interface modo trunk**

3) Los Port-channels en las interfaces F0/9 y fa0/10 utilizará PAgP.

DLS1:

DLS1(config)#interfa ran fa0/9-10 **Ingresamos al rango de interfaces**

DLS1(config-if-range)#channel-protocol pagp **Configuramos el Protocolo de agregación de puerto.**

DLS1(config-if-range)#channel-group 4 mode desir **Modo deseable la agrupación lógica de los enlaces físicos**

DLS1(config-if-range)#

Creating a port-channel interface Port-channel 4

DLS1(config-if-range)#no sh

%LINK-5-CHANGED: Interface FastEthernet0/9, changed state to down

%LINK-5-CHANGED: Interface FastEthernet0/10, changed state to down

DLS1(config-if-range)#inter port-channel 4 **Ingresamos interface port-channel**

DLS1(config-if)#sw trunk encapsulation dot1q **Configuración de encapsulación trunk**

DLS1(config-if)#sw mod trunk **Interface modo trunk**

DLS1(config-if)#

ALS2:

ALS2(config)#inter ra fa0/9-10 **Ingresamos al rango de interfaces**

ALS2(config-if-range)#channel-protocol pagp **Configuramos el Protocolo de agregación de puerto.**

ALS2(config-if-range)#channel-group 4 mode auto **Modo Auto la agrupación
lógica de los enlaces físicos**

ALS2(config-if-range)#

Creating a port-channel interface Port-channel 4

ALS2(config-if-range)#no shu **Activamos interfaces**

ALS2(config-if-range)#

%LINK-5-CHANGED: Interface FastEthernet0/9, changed state to up

%LINEPROTO-5-UPDOWN: Line protocol on Interface FastEthernet0/9, changed
state to up

%LINK-5-CHANGED: Interface FastEthernet0/10, changed state to up

%LINEPROTO-5-UPDOWN: Line protocol on Interface FastEthernet0/10, changed
state to up

%LINEPROTO-5-UPDOWN: Line protocol on Interface FastEthernet0/10, changed
state to down

%LINEPROTO-5-UPDOWN: Line protocol on Interface FastEthernet0/10, changed state to up

%LINK-5-CHANGED: Interface Port-channel4, changed state to up

%LINEPROTO-5-UPDOWN: Line protocol on Interface Port-channel4, changed state to up

%LINEPROTO-5-UPDOWN: Line protocol on Interface FastEthernet0/9, changed state to down

%LINEPROTO-5-UPDOWN: Line protocol on Interface FastEthernet0/9, changed state to up

%SPANTREE-2-RECV_PVID_ERR: Received 802.1Q BPDU on non trunk Port-channel4 VLAN1.

%SPANTREE-2-BLOCK_PVID_LOCAL: Blocking Port-channel4 on VLAN0001. Inconsistent port type.

ALS2(config-if-range)#exit

ALS2(config)#inter port-channel 4

Ingresamos interface port-

channel

ALS2(config-if)#sw mode trunk

Interface modo trunk

ALS2(config-if)#%SPANTREE-2-UNBLOCK_CONSIST_PORT: Unblocking Port-channel4 on VLAN0001. Port consistency restored.

%SPANTREE-2-UNBLOCK_CONSIST_PORT: Unblocking Port-channel4 on VLAN0001. Port consistency restored.

DLS2:

DLS2(config)#interfa ra fa0/9-10

Ingresamos al rango de interfaces

DLS2(config-if-range)#channel-protocol pagp

Configuramos el Protocolo de agregación de puerto.

DLS2(config-if-range)#channel-group 3 mode desira

Modo deseable la agrupación lógica de los enlaces físicos

DLS2(config-if-range)#

Creating a port-channel interface Port-channel 3

DLS2(config-if-range)#no shut

%LINK-5-CHANGED: Interface FastEthernet0/9, changed state to down

%LINK-5-CHANGED: Interface FastEthernet0/10, changed state to down

DLS2(config-if-range)#ex

DLS2(config)#inter port-channel 3 **Ingresamos interface port-channel**

DLS2(config-if)#sw trunk encap dot1q **Configuración de encapsulación trunk**

DLS2(config-if)#sw mode trunk **Interface modo trunk**

DLS2(config-if)#exit

DLS2(config)#

ASL1:

ALS1(config)#inter ra fa0/9-10 **Ingresamos al rango de interfaces**

ALS1(config-if-range)#channel-protocol pagp **Configuramos el Protocolo de agregación de puerto.**

ALS1(config-if-range)#channel-group 3 mode auto **Modo auto la agrupación lógica de los enlaces físicos**

ALS1(config-if-range)#

Creating a port-channel interface Port-channel 3

ALS1(config-if-range)#no shu

Activamos interfaces

ALS1(config-if-range)#

%LINK-5-CHANGED: Interface FastEthernet0/9, changed state to up

%LINEPROTO-5-UPDOWN: Line protocol on Interface FastEthernet0/9, changed state to up

%LINK-5-CHANGED: Interface FastEthernet0/10, changed state to up

%LINEPROTO-5-UPDOWN: Line protocol on Interface FastEthernet0/10, changed state to up

%LINEPROTO-5-UPDOWN: Line protocol on Interface FastEthernet0/10, changed state to down

%LINEPROTO-5-UPDOWN: Line protocol on Interface FastEthernet0/10, changed state to up

%LINK-5-CHANGED: Interface Port-channel3, changed state to up

%LINEPROTO-5-UPDOWN: Line protocol on Interface Port-channel3, changed state to up

ALS1(config-if-range)#exit

ALS1(config)#inter port-channel 3

Ingresamos interface port-

channel

ALS1(config-if)#sw mode trunk

Interface modo trunk

ALS1(config-if)#ex

ALS1(config)#

4) Todos los puertos troncales serán asignados a la VLAN 800 como la VLAN nativa.

DLS1:

DLS1(config)#interface ra fa0/7-12

Ingresamos al rango de

interfaces

DLS1(config-if-range)#sw trunk native vlan 800

Configuración Vlan Nativa

800

DLS1(config-if-range)#

DLS2:

DLS2(config)#interface ra fa0/7-12

Ingresamos al rango de

interfaces

DLS2(config-if-range)#sw trunk native vlan 800

Configuración Vlan Nativa

800

ASL1:

ALS1(config)#interface ra fa0/7-12

Ingresamos al rango de

interfaces

ALS1(config-if-range)#sw trunk native vlan 800

Configuración Vlan Nativa

800

ASL2:

ALS2(config)#interface ra fa0/7-12

Ingresamos al rango de

interfaces

ALS2(config-if-range)#sw trunk native vlan 800

Configuración Vlan Nativa

800

d. Configurar DLS1, ALS1, y ALS2 para utilizar VTP versión 3

- 1) Utilizar el nombre de dominio UNAD con la contraseña cisco123
- 2) Configurar DLS1 como servidor principal para las VLAN.
- 3) Configurar ALS1 y ALS2 como clientes VTP.

DLS1:

DLS1(config)#vtp domain UNAD

Configuración VTP dominio UNAD

Changing VTP domain name from NULL to UNAD

DLS1(config)#vtp password cisco123

Configuración VTP contraseña cisco123

Setting device VLAN database password to cisco123

DLS1(config)#vtp mode server

Configuración VTP modo Server

Device mode already VTP SERVER.

DLS1(config)#

ASL1:

ALS1(config)#vtp domain UNAD **Configuración VTP dominio UNAD**

Domain name already set to UNAD.

ALS1(config)#vtp password cisco123 **Configuración VTP contraseña cisco123**

Setting device VLAN database password to cisco123

ALS1(config)#vtp mode CLIENT **Configuración VTP modo Client**

Setting device to VTP CLIENT mode.

ALS1(config)#

ASL2:

ALS2(config)#vtp domain UNAD **Configuración VTP dominio UNAD**

Domain name already set to UNAD.

ALS2(config)#vtp password cisco123 **Configuración VTP contraseña cisco123**

Setting device VLAN database password to cisco123

ALS2(config)#vtp mode CLIENT **Configuración VTP modo Client**

Setting device to VTP CLIENT mode.

ALS2(config)#

e. Configurar en el servidor principal las siguientes VLAN:

Tabla 1. Información de Vlans a configurar

Número de VLAN	Nombre de VLAN	Número de VLAN	Nombre de VLAN
800	NATIVA	434	ESTACIONAMIENTO
12	EJECUTIVOS	123	MANTENIMIENTO
234	HUESPEDES	1010	VOZ
1111	VIDEONET	3456	ADMINISTRACIÓN

DLS1(config)#vlan 800

Creación VLAN 800

DLS1(config-vlan)#name NATIVA

Asignación de nombre a la

vlan

DLS1(config-vlan)#EXIT

DLS1(config)#vlan 12

Creación VLAN 12

DLS1(config-vlan)#name EJECUTIVOS

Asignación de nombre a la vlan

DLS1(config-vlan)#EXIT

DLS1(config)#vlan 234

Creación VLAN 234

DLS1(config-vlan)#name HUESPEDES

Asignación de nombre a la vlan

DLS1(config-vlan)#EXIT

DLS1(config)#vlan 434

Creación VLAN 434

DLS1(config-vlan)#name ESTACIONAMIENTO

Asignación de nombre a la

vlan

DLS1(config-vlan)#exit

DLS1(config)#vlan 123

Creación VLAN 123

DLS1(config-vlan)#Name MANTENIMIENTO **Asignación de nombre a la vlan**

DLS1(config-vlan)#EXIT

DLS1(config)#vlan 1010

Creación VLAN 1010

VLAN_CREATE_FAIL: Failed to create VLANs 1010 : extended VLAN(s) not allowed in current VTP mode

DLS1(config)#exit

DLS1#conf t

Enter configuration commands, one per line. End with CNTL/Z.

DLS1(config)#vlan 1111

Creación VLAN 1111

VLAN_CREATE_FAIL: Failed to create VLANs 1111 : extended VLAN(s) not allowed in current VTP mode

DLS1(config)#vlan 3456

Creación VLAN 3456

VLAN_CREATE_FAIL: Failed to create VLANs 3456 : extended VLAN(s) not allowed in current VTP mode

DLS1(config)#

Nota:

Las VLAN extendidas no es posible su creación pues el Switch debe estar VTP modo transparente.

f. En DLS1, suspender la VLAN 434.

```
DLS1(config)#vlan 434
DLS1(config-vlan)#state suspend
^
% Invalid input detected at '^' marker.
DLS1(config-vlan)#
```

Ingresamos Vlan 434
Cambiar estado activo a suspendido

El comando **state suspend** no lo reconoce packet tracer versión 7.2.2

g. Configurar DLS2 en modo VTP transparente VTP utilizando VTP versión 2, y configurar en DLS2 las mismas VLAN que en DLS1.

```
DLS2(config)#vtp domain UNAD
Domain name already set to UNAD.
DLS2(config)#vtp password cisco123
Setting device VLAN database password to cisco123
DLS2(config)#vtp mode transparent
```

Configuración VTP dominio UNAD
Configuración VTP contraseña cisco123
Configuración VTP modo transparente

Setting device to VTP TRANSPARENT mode.

DLS2(config)#vlan 12	Creación VLAN 12
DLS2(config-vlan)#name EJECUTIVOS	Asignación de nombre a la vlan
DLS2(config-vlan)#vlan 123	Creación VLAN
123	
DLS2(config-vlan)#name MANTENIMIENTO	Asignación de nombre a la vlan
DLS2(config-vlan)#vlan 234	Creación VLAN
234	
DLS2(config-vlan)#name HUESPEDES	Asignación de nombre a la vlan
DLS2(config-vlan)#vlan 434	Creación VLAN
434	
DLS2(config-vlan)#name ESTACIONAMIENTO	Asignación de nombre a la
vlan	
DLS2(config-vlan)#vlan 800	Creación VLAN
800	
DLS2(config-vlan)#name NATIVA	Asignación de nombre a la
vlan	
DLS2(config-vlan)#vlan 1010	Creación VLAN 1010
DLS2(config-vlan)#name VOZ	Asignación de nombre a la vlan
DLS2(config-vlan)#vlan 1111	Creación VLAN 1111

DLS2(config-vlan)#name VIDEONET

Asignación de nombre a la vlan

DLS2(config-vlan)#vlan 3456

Creación VLAN 3456

DLS2(config-vlan)#name ADMINISTRACION

Asignación de nombre a la vlan

h. Suspende VLAN 434 en DLS2

DLS2(config)#vlan 434

Ingresamos Vlan 434

DLS2(config-vlan)#state suspend

Cambiar estado activo a

suspendido

^

% Invalid input detected at '^' marker.

El comando **state suspend** no lo reconoce packet tracer versión 7.2.2

i. En DLS2, crear VLAN 567 con el nombre de CONTABILIDAD. La VLAN de CONTABILIDAD no podrá estar disponible en cualquier otro Switch de la red.

DLS2(config)#vlan 567

Creación VLAN 567

DLS2(config-vlan)#name CONTABILIDAD

Asignación de nombre a la vlan

DLS2(config-vlan)#EXIT

Comprobación otros switches de la red

DLS1:

DLS1#sh vlan brief

VLAN Name Status Ports

1 default active Fa0/1, Fa0/2, Fa0/3, Fa0/4
Fa0/5, Fa0/6, Fa0/11, Fa0/12
Fa0/13, Fa0/14, Fa0/15, Fa0/16
Fa0/17, Fa0/18, Fa0/19, Fa0/20
Fa0/21, Fa0/22, Fa0/23, Fa0/24
Gig0/1, Gig0/2

12 EJECUTIVOS active

123 MANTENIMIENTO active

234 HUESPEDES active

434 ESTACIONAMIENTO active

800 NATIVA active

1002 fddi-default active

1003 token-ring-default active

1004 fddinet-default active

1005 trnet-default active

DLS1#

ALS1:

ALS1#sh vlan brief

VLAN Name Status Ports

1 default active Fa0/1, Fa0/2, Fa0/3, Fa0/4

Fa0/5, Fa0/6, Fa0/11, Fa0/12

Fa0/13, Fa0/14, Fa0/15, Fa0/16

Fa0/17, Fa0/18, Fa0/19, Fa0/20

Fa0/21, Fa0/22, Fa0/23, Fa0/24

Gig0/1, Gig0/2

12 EJECUTIVOS active

123 MANTENIMIENTO active

234 HUESPEDES active

434 ESTACIONAMIENTO active

800 NATIVA active

1002 fddi-default active

1003 token-ring-default active

1004 fddinet-default active

1005 trnet-default active

ALS1#

ALS2:

ALS2#sh vlan brief

VLAN Name Status Ports

1 default active Fa0/1, Fa0/2, Fa0/3, Fa0/4

Fa0/5, Fa0/6, Fa0/11, Fa0/12

Fa0/13, Fa0/14, Fa0/15, Fa0/16

Fa0/17, Fa0/18, Fa0/19, Fa0/20

Fa0/21, Fa0/22, Fa0/23, Fa0/24

Gig0/1, Gig0/2

12 EJECUTIVOS active

123 MANTENIMIENTO active

234 HUESPEDES active

434 ESTACIONAMIENTO active

800 NATIVA active

```
1002 fddi-default active
1003 token-ring-default active
1004 fddinet-default active
1005 trnet-default active
ALS2#
```

j. Configurar DLS1 como Spanning tree root para las VLAN 1, 12, 434, 800, 1010, 1111 y 3456 y como raíz secundaria para las VLAN 123 y 234.

Configuración Spanning tree root

```
DLS1(config)#spanning-tree vlan 1,12,434,800,1010,1111,3456 root primary
```

Configuración Spanning tree root secundarias

```
DLS1(config)#spanning-tree vlan 123,234 root secondary
```

```
DLS1(config)#
```

k. Configurar DLS2 como Spanning tree root para las VLAN 123 y 234 y como una raíz secundaria para las VLAN 12, 434, 800, 1010, 1111 y 3456.

Configuración Spanning tree root

```
DLS2(config)#spanning-tree vlan 123,234 root primary
```

Configuración Spanning tree root secundarias

```
DLS2(config)#spanning-tree vlan 12,434,800,1010,1111,3456 root secondary
```

I. Configurar todos los puertos como troncales de tal forma que solamente las VLAN que se han creado se les permitirá circular a través de éstos puertos.

DLS1:

```
DLS1(config)#int e f0/7-12
```

```
DLS1(config-if-range)#sw trunk encap dot1q
```

```
DLS1(config-if-range)#sw trunk nat vlan 800
```

```
DLS1(config-if-range)#sw mod trunk
```

```
DLS1(config-if-range)#ex
```

```
DLS1(config)#
```

DLS2:

```
DLS2(config)#int e f0/7-12
```

```
DLS2(config-if-range)#sw trunk encap dot1q
```

```
DLS2(config-if-range)#sw trunk nat vlan 800
```

```
DLS2(config-if-range)#sw mod trunk
```

```
DLS2(config-if-range)#
```

ALS1:

```
ALS1(config)#inte ran f0/7-12
```

```
ALS1(config-if-range)#sw trunk native vlan 800
```

```
ALS1(config-if-range)#sw mod trunk
```

```
ALS1(config-if-range)#
```

ALS2:

```
ALS2(config)#inte ra f0/7-12
```

```
ALS2(config-if-range)#sw trunk native vlan 800
```

```
ALS2(config-if-range)#sw mod trunk
```

```
ALS2(config-if-range)#
```

m. Configurar las siguientes interfaces como puertos de acceso, asignados a las VLAN de la siguiente manera:

Tabla 2. Asignación de interfaces a Vlans

Interfaz	DLS1	DLS2	ALS1	ALS2
Interfaz Fa0/6	3456	12, 1010	123, 1010	234
Interfaz Fa0/15	1111	1111	1111	1111
Interfaces F0 /16-18		567		

DLS1:

DLS1(config)#inter fa0/6

Ingresamos interface fa0/6

DLS1(config-if)#sw acc vlan 3456

Configuramos el sw modo access

vlan 3456

% Access VLAN does not exist. Creating vlan 3456

DLS1(config-if)#no sh

Activamos la interface

DLS1(config-if)#inter fa0/15

Ingresamos interface

fa0/15

DLS1(config-if)#sw acc vlan 1111

Configuramos el sw modo access

vlan 1111

% Access VLAN does not exist. Creating vlan 1111

DLS1(config-if)#no shu

Activamos la interface

%LINK-5-CHANGED: Interface FastEthernet0/15, changed state to down

DLS1(config-if)#

DLS2:

DLS2(config)#inter fa0/6

Ingresamos interface fa0/6

DLS2(config-if)#sw acc vlan 12

Configuramos el sw modo access vlan

12

DLS2(config-if)#sw acc vlan 1010

Configuramos el sw modo access

vlan 1010

DLS2(config-if)#no sh

Activamos la interface

DLS2(config-if)#inter fa0/15

Ingresamos interface

fa0/15

DLS2(config-if)#sw acc vlan 1111

Configuramos el sw modo access

vlan 1111

DLS2(config-if)#no sh

Activamos la interface

%LINK-5-CHANGED: Interface FastEthernet0/15, changed state to down

DLS2(config-if)#inter ran fa0/16-18 **Ingresamos rango interface
fa0/16-18**

DLS2(config-if-range)#sw acc vlan 567 **Configuramos el sw modo access vlan
567**

DLS2(config-if-range)#no sh **Activamos la
interface**

%LINK-5-CHANGED: Interface FastEthernet0/16, changed state to down

%LINK-5-CHANGED: Interface FastEthernet0/17, changed state to down

%LINK-5-CHANGED: Interface FastEthernet0/18, changed state to down

DLS2(config-if-range)#

ALS1:

ALS1(config)#inter fa0/6 **Ingresamos interface fa0/6**

ALS1(config-if)#sw acc vlan 123 **Configuramos el sw modo access vlan
123**

ALS1(config-if)#sw acc vlan 1010 **Configuramos el sw modo access
vlan 1010**

ALS1(config-if)#no sh

Activamos la interface

ALS1(config-if)#inter fa0/15

Ingresamos interface fa0/15

ALS1(config-if)#sw acc vlan 1111

Configuramos el sw modo access

vlan 1111

ALS1(config-if)#no sh

Activamos la interface

%LINK-5-CHANGED: Interface FastEthernet0/15, changed state to down

ALS1(config-if)#

ALS2:

ALS2(config)#interfa fa0/6

Ingresamos interface fa0/6

ALS2(config-if)#sw acc vlan 234

Configuramos el sw modo access vlan

234

ALS2(config-if)#no sh

Activamos la interface

ALS2(config-if)#interfa fa0/15

Ingresamos interface fa0/15

ALS2(config-if)#sw acc vlan 1111

Configuramos el sw modo access

vlan 1111

ALS2(config-if)#no sh

Activamos la interface

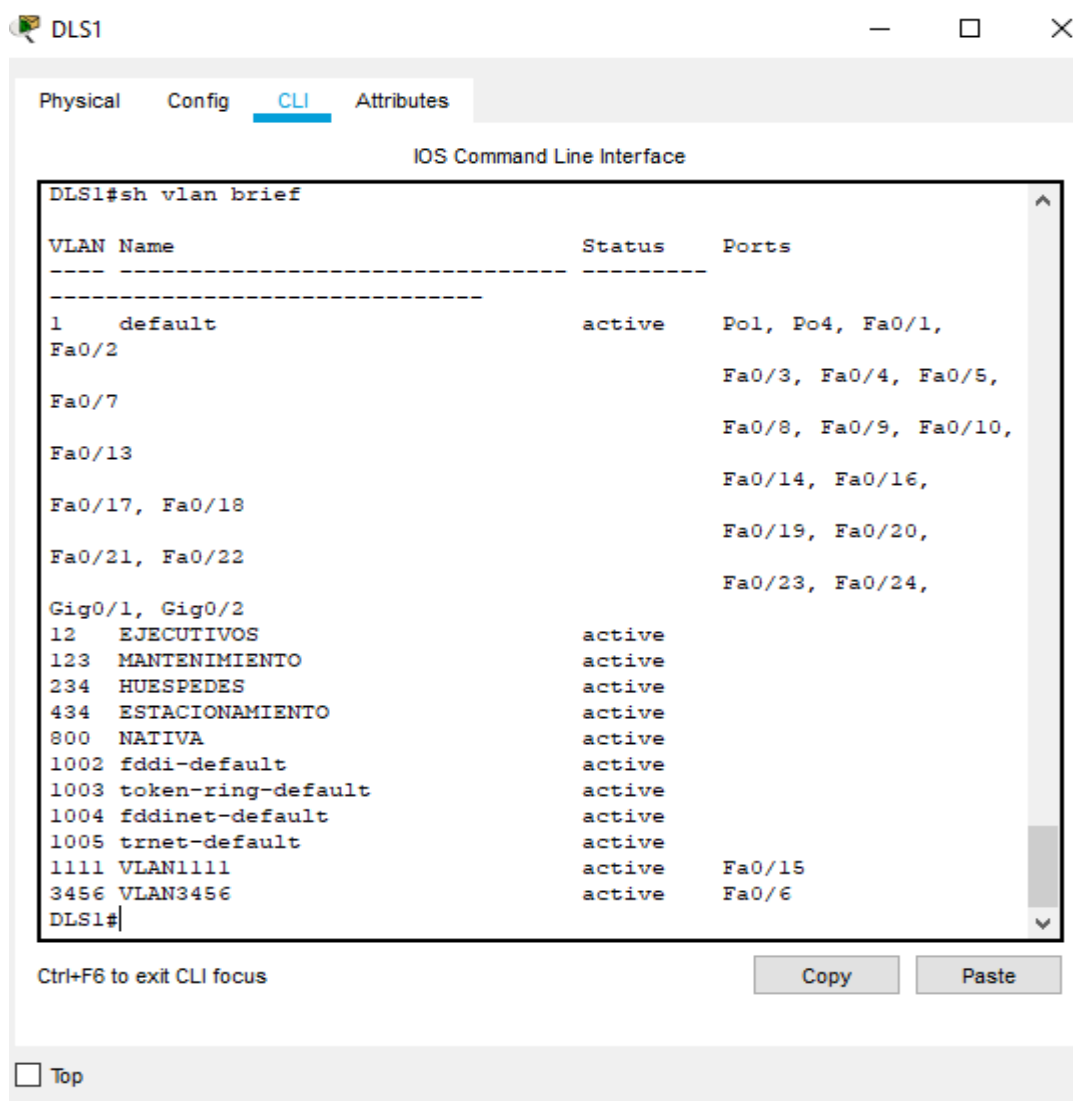
%LINK-5-CHANGED: Interface FastEthernet0/15, changed state to down

ALS2(config-if)#

Part 2: conectividad de red de prueba y las opciones configuradas.

- a. Verificar la existencia de las VLAN correctas en todos los switches y la asignación de puertos troncales y de acceso

Figura 11. Vlans correspondientes a DLS1



The screenshot shows the CLI of a switch named DLS1. The command 'sh vlan brief' has been executed, displaying a table of VLANs. The table has three columns: 'VLAN Name', 'Status', and 'Ports'. The output shows several VLANs, including the default VLAN (1) and several custom VLANs (12, 123, 234, 434, 800, 1002, 1003, 1004, 1005, 1111, 3456). The status of all VLANs is 'active'. The ports for each VLAN are listed in the 'Ports' column.

VLAN Name	Status	Ports
1 default	active	Pol, Po4, Fa0/1, Fa0/2, Fa0/3, Fa0/4, Fa0/5, Fa0/7, Fa0/8, Fa0/9, Fa0/10, Fa0/13, Fa0/14, Fa0/16, Fa0/17, Fa0/18, Fa0/19, Fa0/20, Fa0/21, Fa0/22, Fa0/23, Fa0/24, Gig0/1, Gig0/2
12 EJECUTIVOS	active	
123 MANTENIMIENTO	active	
234 HUESPEDES	active	
434 ESTACIONAMIENTO	active	
800 NATIVA	active	
1002 fddi-default	active	
1003 token-ring-default	active	
1004 fddinet-default	active	
1005 trnet-default	active	
1111 VLAN1111	active	Fa0/15
3456 VLAN3456	active	Fa0/6

Figura 12. Vlans correspondientes a DLS2

DLS2

Physical Config **CLI** Attributes

IOS Command Line Interface

```
DLS2#
DLS2#sh vlan brief
```

VLAN Name	Status	Ports
1 default	active	Pol, Po2, Po3, Fa0/1 Fa0/2, Fa0/3, Fa0/4, Fa0/5 Fa0/7, Fa0/8, Fa0/9, Fa0/10 Fa0/13, Fa0/14, Fa0/19, Fa0/20 Fa0/21, Fa0/22, Fa0/23, Fa0/24 Gig0/1, Gig0/2
12 EJECUTIVOS	active	
123 MANTENIMIENTO	active	
234 HUESPEDES	active	
434 ESTACIONAMIENTO	active	
567 CONTABILIDAD	active	Fa0/16, Fa0/17, Fa0/18
800 NATIVA	active	
1002 fddi-default	active	
1003 token-ring-default	active	
1004 fddinet-default	active	
1005 trnet-default	active	
1010 VOZ	active	Fa0/6
1111 VIDEONET	active	Fa0/15
3456 ADMINISTRACION	active	

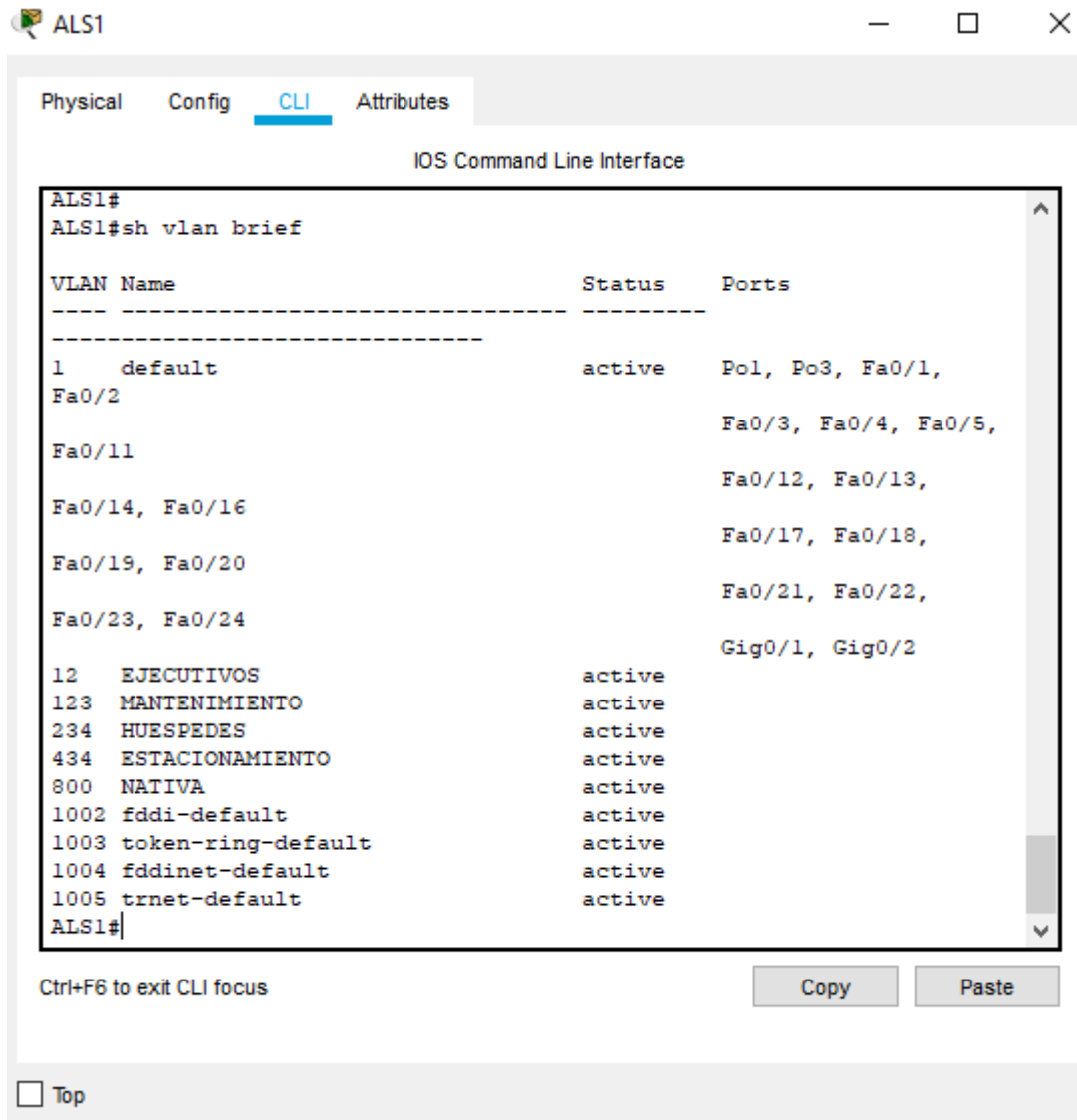
DLS2#

Ctrl+F6 to exit CLI focus

Copy Paste

Top

Figura 13. Vlans correspondientes a ALS1

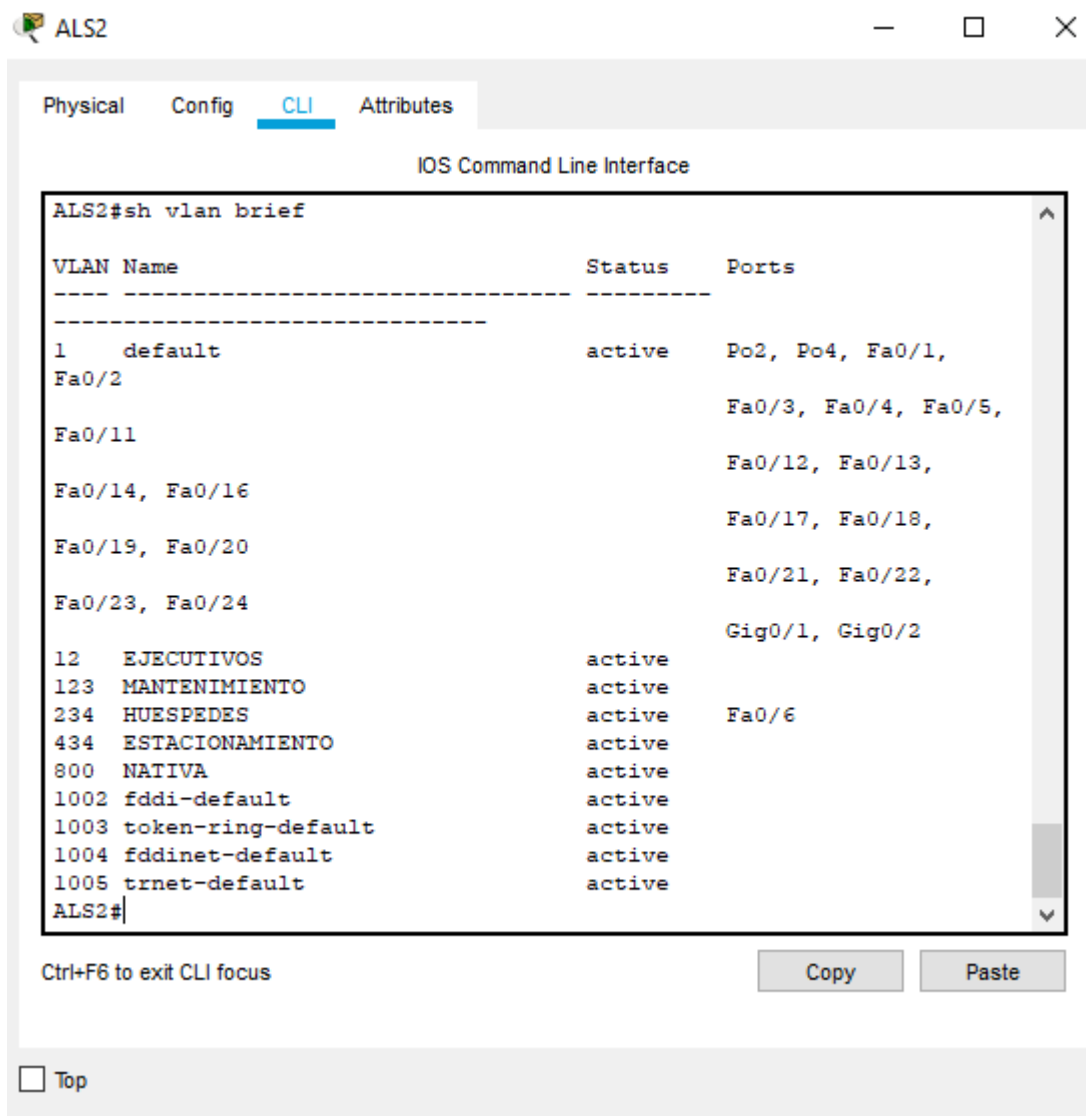


The screenshot shows the CLI interface of a device named ALS1. The 'CLI' tab is selected. The command 'sh vlan brief' has been executed, resulting in the following output:

VLAN	Name	Status	Ports
1	default	active	Pol, Po3, Fa0/1, Fa0/2, Fa0/3, Fa0/4, Fa0/5, Fa0/11, Fa0/12, Fa0/13, Fa0/14, Fa0/16, Fa0/17, Fa0/18, Fa0/19, Fa0/20, Fa0/21, Fa0/22, Fa0/23, Fa0/24, Gig0/1, Gig0/2
12	EJECUTIVOS	active	
123	MANTENIMIENTO	active	
234	HUESPEDES	active	
434	ESTACIONAMIENTO	active	
800	NATIVA	active	
1002	fddi-default	active	
1003	token-ring-default	active	
1004	fddinet-default	active	
1005	trnet-default	active	

Below the output, there are buttons for 'Copy' and 'Paste', and a 'Top' button at the bottom left.

Figura 14. Vlans correspondientes a ALS2



ALS2

Physical Config **CLI** Attributes

IOS Command Line Interface

```
ALS2#sh vlan brief
```

VLAN Name	Status	Ports
1 default	active	Po2, Po4, Fa0/1, Fa0/2, Fa0/3, Fa0/4, Fa0/5, Fa0/11, Fa0/12, Fa0/13, Fa0/14, Fa0/16, Fa0/19, Fa0/20, Fa0/23, Fa0/24, Gig0/1, Gig0/2
12 EJECUTIVOS	active	
123 MANTENIMIENTO	active	
234 HUESPEDES	active	Fa0/6
434 ESTACIONAMIENTO	active	
800 NATIVA	active	
1002 fddi-default	active	
1003 token-ring-default	active	
1004 fddinet-default	active	
1005 trnet-default	active	

ALS2#

Ctrl+F6 to exit CLI focus

Copy Paste

Top

Figura 15. Interfaces con IP asignada DLS1

DLS1

Physical Config **CLI** Attributes

IOS Command Line Interface

```
DLS1>ena
DLS1#sh ip inter brief
Interface                IP-Address      OK? Method Status
Protocol
Port-channel1            unassigned      YES unset  down
down
Port-channel4            unassigned      YES unset  down
down
Port-channel12           10.12.12.1     YES NVRAM   down
down
FastEthernet0/1          unassigned      YES NVRAM   administratively
down down
FastEthernet0/2          unassigned      YES NVRAM   administratively
down down
FastEthernet0/3          unassigned      YES NVRAM   administratively
down down
FastEthernet0/4          unassigned      YES NVRAM   administratively
down down
FastEthernet0/5          unassigned      YES NVRAM   administratively
down down
FastEthernet0/6          unassigned      YES NVRAM   up
up
FastEthernet0/7          unassigned      YES NVRAM   up
down
FastEthernet0/8          unassigned      YES NVRAM   up
down
FastEthernet0/9          unassigned      YES NVRAM   up
down
FastEthernet0/10         unassigned      YES NVRAM   up
down
FastEthernet0/11         unassigned      YES NVRAM   up
up
FastEthernet0/12         unassigned      YES NVRAM   up
up
FastEthernet0/13         unassigned      YES NVRAM   administratively
down down
FastEthernet0/14         unassigned      YES NVRAM   administratively
down down
FastEthernet0/15         unassigned      YES NVRAM   down
down
FastEthernet0/16         unassigned      YES NVRAM   administratively
down down
FastEthernet0/17         unassigned      YES NVRAM   administratively
down down
FastEthernet0/18         unassigned      YES NVRAM   administratively
down down
FastEthernet0/19         unassigned      YES NVRAM   administratively
```

Ctrl+F6 to exit CLI focus

Copy Paste

Top

Figura 16. Interfaces con IP asignada DLS2

DLS2

Physical Config **CLI** Attributes

IOS Command Line Interface

```
DLS2>en
DLS2#sh ip inter brief
Interface          IP-Address      OK? Method Status
Protocol
Port-channel1     unassigned     YES unset  down
down
Port-channel2     unassigned     YES unset  down
down
Port-channel3     unassigned     YES unset  down
down
Port-channel12    10.12.12.2     YES manual  down
down
FastEthernet0/1   unassigned     YES unset  administratively
down down
FastEthernet0/2   unassigned     YES unset  administratively
down down
FastEthernet0/3   unassigned     YES unset  administratively
down down
FastEthernet0/4   unassigned     YES unset  administratively
down down
FastEthernet0/5   unassigned     YES unset  administratively
down down
FastEthernet0/6   unassigned     YES unset  up
up
FastEthernet0/7   unassigned     YES unset  up
down
FastEthernet0/8   unassigned     YES unset  up
down
FastEthernet0/9   unassigned     YES unset  up
down
FastEthernet0/10  unassigned     YES unset  up
down
FastEthernet0/11  unassigned     YES unset  up
up
FastEthernet0/12  unassigned     YES unset  up
up
FastEthernet0/13  unassigned     YES unset  administratively
down down
FastEthernet0/14  unassigned     YES unset  administratively
down down
FastEthernet0/15  unassigned     YES unset  down
down
FastEthernet0/16  unassigned     YES unset  down
down
FastEthernet0/17  unassigned     YES unset  down
down
--More-- |
```

Ctrl+F6 to exit CLI focus

Copy Paste

Top

Figura 17. Interfaces con IP asignada ALS1

Physical Config **CLI** Attributes

IOS Command Line Interface

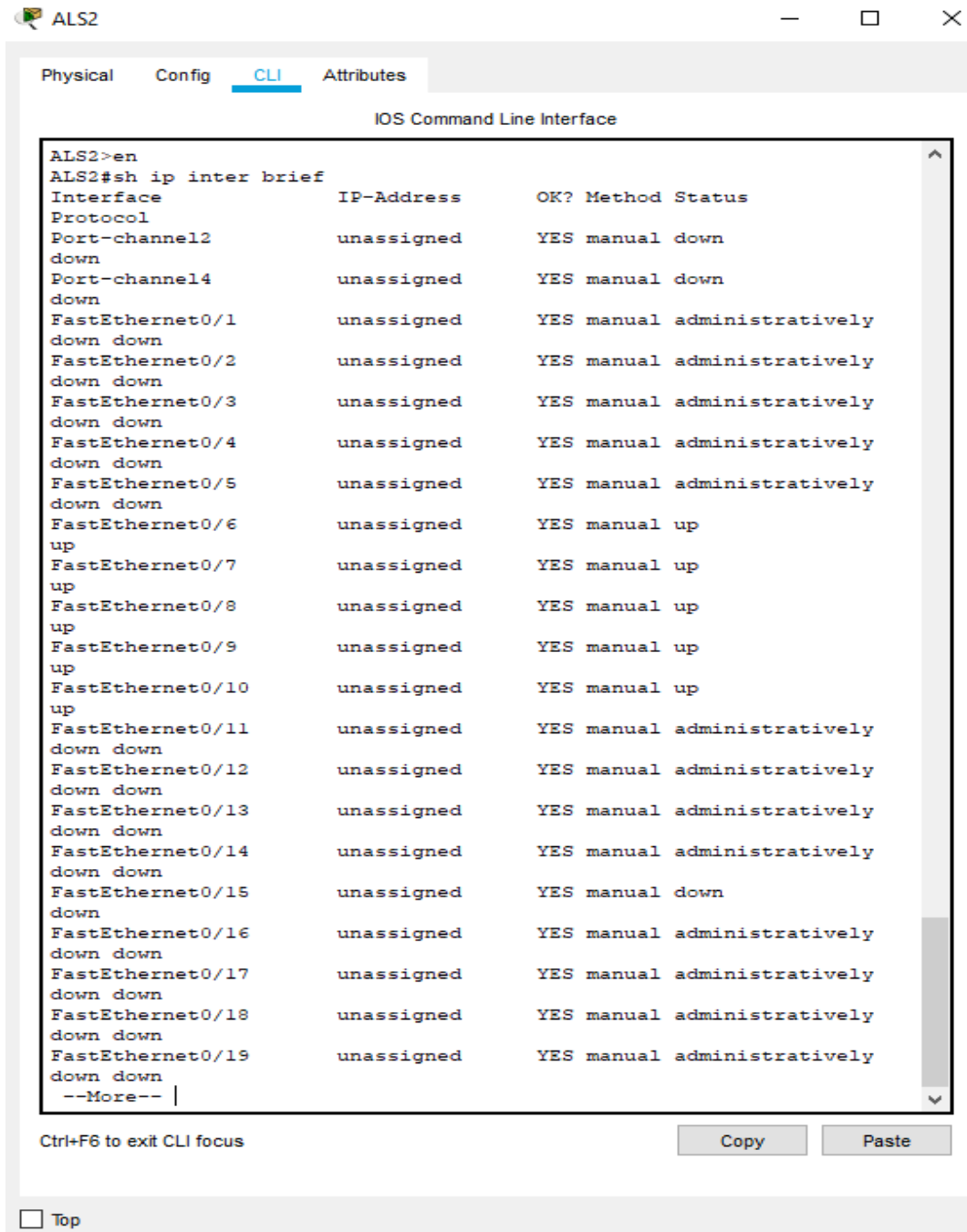
```
ALS1>en
ALS1#sh ip inter brief
Interface                IP-Address      OK? Method Status
Protocol
Port-channel1           unassigned      YES manual down
down
Port-channel3           unassigned      YES manual down
down
FastEthernet0/1         unassigned      YES manual administratively
down down
FastEthernet0/2         unassigned      YES manual administratively
down down
FastEthernet0/3         unassigned      YES manual administratively
down down
FastEthernet0/4         unassigned      YES manual administratively
down down
FastEthernet0/5         unassigned      YES manual administratively
down down
FastEthernet0/6         unassigned      YES manual up
up
FastEthernet0/7         unassigned      YES manual up
up
FastEthernet0/8         unassigned      YES manual up
up
FastEthernet0/9         unassigned      YES manual up
up
FastEthernet0/10        unassigned      YES manual up
up
FastEthernet0/11        unassigned      YES manual administratively
down down
FastEthernet0/12        unassigned      YES manual administratively
down down
FastEthernet0/13        unassigned      YES manual administratively
down down
FastEthernet0/14        unassigned      YES manual administratively
down down
FastEthernet0/15        unassigned      YES manual down
down
FastEthernet0/16        unassigned      YES manual administratively
down down
FastEthernet0/17        unassigned      YES manual administratively
down down
FastEthernet0/18        unassigned      YES manual administratively
down down
FastEthernet0/19        unassigned      YES manual administratively
down down
--More-- |
```

Ctrl+F6 to exit CLI focus

Copy Paste

Top

Figura 18. Interfaces con IP asignada ALS2



ALS2

Physical Config **CLI** Attributes

IOS Command Line Interface

```
ALS2>en
ALS2#sh ip inter brief
Interface          IP-Address      OK? Method Status
Protocol
Port-channel2     unassigned     YES manual down
down
Port-channel4     unassigned     YES manual down
down
FastEthernet0/1   unassigned     YES manual administratively
down down
FastEthernet0/2   unassigned     YES manual administratively
down down
FastEthernet0/3   unassigned     YES manual administratively
down down
FastEthernet0/4   unassigned     YES manual administratively
down down
FastEthernet0/5   unassigned     YES manual administratively
down down
FastEthernet0/6   unassigned     YES manual up
up
FastEthernet0/7   unassigned     YES manual up
up
FastEthernet0/8   unassigned     YES manual up
up
FastEthernet0/9   unassigned     YES manual up
up
FastEthernet0/10  unassigned     YES manual up
up
FastEthernet0/11  unassigned     YES manual administratively
down down
FastEthernet0/12  unassigned     YES manual administratively
down down
FastEthernet0/13  unassigned     YES manual administratively
down down
FastEthernet0/14  unassigned     YES manual administratively
down down
FastEthernet0/15  unassigned     YES manual down
down
FastEthernet0/16  unassigned     YES manual administratively
down down
FastEthernet0/17  unassigned     YES manual administratively
down down
FastEthernet0/18  unassigned     YES manual administratively
down down
FastEthernet0/19  unassigned     YES manual administratively
down down
--More-- |
```

Ctrl+F6 to exit CLI focus

Copy Paste

Top

- b. Verificar que el EtherChannel entre DLS1 y ALS1 está configurado correctamente

DLS1:

Figura 19. Estado de EtherChannel DLS1

```
DLS1#sh etherchannel
      Channel-group listing:
      -----

Group: 1
-----
Group state = L2
Ports: 2 Maxports = 16
Port-channels: 1 Max Port-channels = 16
Protocol:   LACP

Group: 4
-----
Group state = L2
Ports: 2 Maxports = 16
Port-channels: 1 Max Port-channels = 16
Protocol:   LACP

Group: 12
-----
Group state = L3
Ports: 0 Maxports = 8
Port-channels: 1 Max Portchannels = 1
Protocol:   PAGP
DLS1#
```

DLS2:

Figura 20. Estado de EtherChannel DLS2

```
DLS2#sh etherchannel
      Channel-group listing:
      -----

Group: 1
-----
Group state = L2
Ports: 0 Maxports = 16
Port-channels: 1 Max Port-channels = 16
Protocol:   LACP

Group: 2
-----
Group state = L2
Ports: 2 Maxports = 8
Port-channels: 1 Max Portchannels = 1
Protocol:   PAGP

Group: 3
-----
Group state = L2
Ports: 2 Maxports = 16
Port-channels: 1 Max Port-channels = 16
Protocol:   LACP

Group: 12
-----
Group state = L3
Ports: 0 Maxports = 8
Port-channels: 1 Max Portchannels = 1
Protocol:   PAGP
DLS2#
```

c. Verificar la configuración de Spanning tree entre DLS1 o DLS2 para cada VLAN.

DLS1:

Figura 21. Estado del Spanning tree de DLS1

DLS1

Physical Config **CLI** Attributes

IOS Command Line Interface

```

DLS1#sh spanning-tree
VLAN0001
Spanning tree enabled protocol ieee
Root ID      Priority    24577
             Address    0007.ECE2.C15D
             This bridge is the root
             Hello Time 2 sec Max Age 20 sec Forward Delay 15 sec

Bridge ID    Priority    24577 (priority 24576 sys-id-ext 1)
             Address    0007.ECE2.C15D
             Hello Time 2 sec Max Age 20 sec Forward Delay 15 sec
             Aging Time 20

Interface      Role Sts Cost      Prio.Nbr Type
-----
Fa0/11        Desg FWD 19        128.11  P2p
Fa0/12        Desg FWD 19        128.12  P2p

VLAN0012
Spanning tree enabled protocol ieee
Root ID      Priority    24588
             Address    0007.ECE2.C15D
             This bridge is the root
             Hello Time 2 sec Max Age 20 sec Forward Delay 15 sec

Bridge ID    Priority    24588 (priority 24576 sys-id-ext 12)
             Address    0007.ECE2.C15D
             Hello Time 2 sec Max Age 20 sec Forward Delay 15 sec
             Aging Time 20

Interface      Role Sts Cost      Prio.Nbr Type
-----
Fa0/11        Desg FWD 19        128.11  P2p
Fa0/12        Desg FWD 19        128.12  P2p

VLAN0123
Spanning tree enabled protocol ieee
Root ID      Priority    24699
             Address    00E0.A3CB.C4D9
             Cost      19
             Port      11 (FastEthernet0/11)
             Hello Time 2 sec Max Age 20 sec Forward Delay 15 sec

Bridge ID    Priority    28795 (priority 28672 sys-id-ext 123)
             Address    0007.ECE2.C15D
             Hello Time 2 sec Max Age 20 sec Forward Delay 15 sec
    
```

Ctrl+F6 to exit CLI focus

Copy Paste

Top

Figura 22. Estado del Spanning tree de DLS1

DLS1

Physical Config **CLI** Attributes

IOS Command Line Interface

```

Address      0007.ECE2.C15D
Hello Time  2 sec  Max Age 20 sec  Forward Delay 15 sec
Aging Time  20

Interface    Role Sts Cost      Prio.Nbr Type
-----
Fa0/11      Desg FWD 19       128.11  P2p
Fa0/12      Desg FWD 19       128.12  P2p

VLAN0123
Spanning tree enabled protocol ieee
Root ID     Priority  24699
Address     00E0.A3CB.C4D9
Cost        19
Port        11(FastEthernet0/11)
Hello Time  2 sec  Max Age 20 sec  Forward Delay 15 sec

Bridge ID   Priority  28795 (priority 28672 sys-id-ext 123)
Address     0007.ECE2.C15D
Hello Time  2 sec  Max Age 20 sec  Forward Delay 15 sec
Aging Time  20

Interface    Role Sts Cost      Prio.Nbr Type
-----
Fa0/11      Root FWD 19       128.11  P2p
Fa0/12      Altn BLK 19       128.12  P2p

VLAN0234
Spanning tree enabled protocol ieee
Root ID     Priority  24810
Address     00E0.A3CB.C4D9
Cost        19
Port        11(FastEthernet0/11)
Hello Time  2 sec  Max Age 20 sec  Forward Delay 15 sec

Bridge ID   Priority  28906 (priority 28672 sys-id-ext 234)
Address     0007.ECE2.C15D
Hello Time  2 sec  Max Age 20 sec  Forward Delay 15 sec
Aging Time  20

Interface    Role Sts Cost      Prio.Nbr Type
-----
Fa0/11      Root FWD 19       128.11  P2p
Fa0/12      Altn BLK 19       128.12  P2p
    
```

Ctrl+F6 to exit CLI focus

Copy Paste

Top

Figura 23. Estado del Spanning tree de DLS1

DLS1

Physical Config **CLI** Attributes

IOS Command Line Interface

```

Address      0007.ECE2.C15D
Hello Time   2 sec Max Age 20 sec Forward Delay 15 sec
Aging Time   20

Interface      Role Sts Cost      Prio.Nbr Type
-----
Fa0/11         Root FWD 19        128.11  P2p
Fa0/12         Altn BLK 19        128.12  P2p

VLAN0434
Spanning tree enabled protocol ieee
Root ID      Priority    25010
Address      0007.ECE2.C15D
This bridge is the root
Hello Time   2 sec Max Age 20 sec Forward Delay 15 sec

Bridge ID    Priority    25010 (priority 24576 sys-id-ext 434)
Address      0007.ECE2.C15D
Hello Time   2 sec Max Age 20 sec Forward Delay 15 sec
Aging Time   20

Interface      Role Sts Cost      Prio.Nbr Type
-----
Fa0/11         Desg FWD 19        128.11  P2p
Fa0/12         Desg FWD 19        128.12  P2p

VLAN0800
Spanning tree enabled protocol ieee
Root ID      Priority    25376
Address      0007.ECE2.C15D
This bridge is the root
Hello Time   2 sec Max Age 20 sec Forward Delay 15 sec

Bridge ID    Priority    25376 (priority 24576 sys-id-ext 800)
Address      0007.ECE2.C15D
Hello Time   2 sec Max Age 20 sec Forward Delay 15 sec
Aging Time   20

Interface      Role Sts Cost      Prio.Nbr Type
-----
Fa0/11         Desg FWD 19        128.11  P2p
Fa0/12         Desg FWD 19        128.12  P2p

DLS1#
  
```

Ctrl+F6 to exit CLI focus

Copy Paste

Top

CONCLUSIONES

Luego del análisis del trabajo podemos entender la gran importancia de la herramienta Packet Tracer y sus diferentes aplicativos actuales, siendo esta una herramienta muy precisa para la creación de topologías de redes que permitiendo la conectividad VLAN, OSPF, EGRIP, NAT, etc; Con esto se pretende que el estudiante pueda desarrollar mecanismos de protección, conectividad, eficiencia, comunicación, y demás temas relacionados al montaje de redes LAN/WAN. En los casos expuestos pudimos analizar mediante evidencias fotográficas el montaje sencillo de las redes y los comandos usados para ciertas funciones del programa, lo cual permitió el enrutamiento de los dispositivos y la conectividad de los mismos de una manera satisfactoria.

BIBLIOGRAFÍA

- Teare, D., Vachon B., Graziani, R. (2015). CISCO Press (Ed). Basic Network and Routing Concepts. Implementing Cisco IP Routing (ROUTE) Foundation Learning Guide CCNP ROUTE 300-101. Recuperado de <https://1drv.ms/b/s!AmIJYei-NT1lInMfy2rhPZHwEoWx>
- Macfarlane, J. (2014). Network Routing Basics : Understanding IP Routing in Cisco Systems. Recuperado de <http://bibliotecavirtual.unad.edu.co:2048/login?url=http://search.ebscohost.com/login.aspx?direct=true&db=e000xww&AN=158227&lang=es&site=ehost-live>
- Wallace, K. (2015). CISCO Press (Ed). CCNP Routing and Switching ROUTE 300-101 Official Cert Guide. Recuperado de <https://1drv.ms/b/s!AgIGg5JUgUBthFx8WOxiq6LPJppI>
- Donohue, D. (2017). CISCO Press (Ed). CCNP Quick Reference. Recuperado de <https://1drv.ms/b/s!AgIGg5JUgUBthFt77ehzL5qp0OKD>
- Hucaby, D. (2015). CISCO Press (Ed). CCNP Routing and Switching SWITCH 300-115 Official Cert Guide. Recuperado de <https://1drv.ms/b/s!AgIGg5JUgUBthF16RWCSsCZnfDo2>

- Froom, R., Frahim, E. (2015). CISCO Press (Ed). Network Design Fundamentals. Implementing Cisco IP Switched Networks (SWITCH) Foundation Learning Guide CCNP SWITCH 300-115. Recuperado de <https://1drv.ms/b/s!AmIJYei-NT1IlnWR0hoMxgBNv1CJ>