

DIPLOMADO DE PROFUNDIZACION CISCO
PRUEBA DE HABILIDADES PRÁCTICAS CCNP

SANTIAGO DE JESUS CARDONA OSORIO

UNIVERSIDAD NACIONAL ABIERTA Y A DISTANCIA - UNAD
ESCUELA DE CIENCIAS BÁSICAS, TECNOLOGÍA E INGENIERÍA - ECBTI
INGENIERÍA ELECTRONICA
LA CEJA ANT
2021

DIPLOMADO DE PROFUNDIZACIÓN CISCO
PRUEBA DE HABILIDADES PRÁCTICAS CCNP

SANTIAGO DE JESUS CARDONA OSORIO

Diplomado de opción de grado presentado para optar el título de INGENIERO
ELECTRONICO

DIRECTOR

MSc GERARDO GRANADOS ACUÑA

UNIVERSIDAD NACIONAL ABIERTA Y A DISTANCIA - UNAD
ESCUELA DE CIENCIAS BÁSICAS, TECNOLOGÍA E INGENIERÍA - ECBTI
INGENIERÍA ELECTRONICA
LA CEJA ANT
2021

NOTA DE ACEPTACIÓN

Firma del Presidente del Jurado

Firma del Jurado

Firma del Jurado

LA CEJA ANT 27 de Noviembre de 2021

AGRADECIMIENTOS

Con mi mayor esfuerzo y sacrificio durante este pregrado le doy gracias primero que todo a Dios que siempre me ha ayudado en el buen camino, gracias a mi familia por estar cerca de mí en este proceso apoyándome y ayudándome cada día, dándome todo su amor, cariño y apoyo en este hermoso camino, ellos siempre fueron y serán una parte fundamental en mi vida, gracias a mi hijo por tenerme mucha paciencia mientras estaba ocupado con el desarrollo de mi currículo académico. Para mí siempre fue de gran ayuda el apoyo incondicional y el acompañamiento que brindó mi familia al estar a mi lado.

CONTENIDO

AGRADECIMIENTOS	4
LISTA DE TABLAS	6
LISTA DE FIGURAS	7
GLOSARIO	8
RESUMEN	9
ABSTRACT	9
INTRODUCCION	10
DESARROLLO.....	11
Escenario propuesto.....	11
Parte 1: Construir la red y configurar los parámetros básicos de los dispositivos y el direccionamiento de las interfaces	11
Paso 1: Cablear la red como se muestra en la topología.....	11
Conecte los dispositivos como se muestra en el diagrama de topología y conecte	11
los cables según sea necesario.....	11
Paso 2: configurar los parámetros básicos de cada dispositivo	12
Parte 2: Configurar la capa 2 de la red y el soporte de Host.....	26
Tarea 2.1	27
Tarea 2.5-2.6.....	32
Tarea 2.8	35
Parte 3: Configurar los protocolos de enrutamiento	37
Parte 4: Configurar la Redundancia del Primer Salto (First Hop Redundancy).....	44
Parte 5: Seguridad	55
Parte 6: Configure las funciones de Administración de Red	59
CONCLUSIONES	68
BIBLIOGRAFÍA	69

LISTA DE TABLAS

Tabla 1.Direccionamiento	13
Tabla 2.Lista de tareas configuración de la red	26
Tabla 3. Protocolos de enrutamiento	37
Tabla 4.Configurar la redundancia	44
Tabla 5.Seguridad.....	55
Tabla 6.lista de tareas configuración administración de red	59

LISTA DE FIGURAS

Figura 1.Topología de red.....	11
Figura 2 Topología de la red	12
Figura 3. running-config starup-config.....	24
Figura 4.Ping PC1.....	35
Figura 5.Ping PC2.....	35
Figura 6.Ping PC3.....	36
Figura 7.Ping PC4.....	36
Figura 8.Show run en R2	64
Figura 9.Show run R1	64
Figura 10.Show run R3	65
Figura 11.Show run D1	65
Figura 12.Show run D2	66
Figura 13.Show run A1	66
Figura 14.Topología ON en todos los dispositivos	67

GLOSARIO

ENRUTAMIENTO: Es la función de encontrar un camino más corto o la mejor ruta para la comunicación exitosa, luego de esto definir la métrica que se debe utilizar para medirla.

ROUTER: Son dispositivos que dirigen los datos de red mediante paquetes que contienen muchos tipos de datos, permite que varias redes u ordenadores se conecten entre sí.

SCRIPT: Parte importante software, código que conforma una aplicación, también se puede definir como fragmentos de códigos donde se utiliza para dar forma a herramientas en el campo de las redes.

SWITCH: Dispositivo de interconexión utilizado para conectar varios elementos dentro de una red, un switch permite a los dispositivos conectados compartir información y comunicarse entre ellos.

VLAN: Es una subred IP separada de manera lógica. Las VLAN permiten que redes de IP y subredes múltiples existan en la misma red conmutada.

RESUMEN

Este documento es la realización de la prueba de habilidades del diplomado de profundización CISCO CCNP el cual consta de la realización de seis ejercicios basándose en la construcción de la red y configuración básica de los dispositivos de direccionamiento de las interfaces, mediante la correcta configuración se puede observar una enrutamiento acertado entre los dispositivos permitiendo así una comunicación fluida entre los equipos.

Este trabajo se realizó con el fin de identificar y aplicar los conocimientos necesarios en la ingeniería electrónica para el diseño y configuración de la red, en estos seis pasos se desarrollaron habilidades en el manejo del software GNS3 el cual fue muy importante ya que interactuamos con diferentes herramientas para la realización de este proyecto.

Palabras Clave: CISCO, CCNP, Conmutación, Enrutamiento, Redes, Electrónica.

ABSTRACT

This document is the completion of the skills test of the CISCO CCNP deepening diploma, which consists of carrying out six exercises according to the construction of the network and basic configuration of the interface addressing devices, through the correct configuration you can observe a successful Swicthing between devices thus allowing seamless communication between equipment.

This work was carried out in order to identify and apply the necessary in electronic engineering knowledge for the design and configuration of the network, in these six steps skills were developed in the management of the GNS3 software which different tools for the realization from this project

Keywords: CISCO, CCNP, Routing, Switching, Networking, Electronics.

INTRODUCCION

En la actualidad el manejo de las tecnologías y dispositivos electrónicos cumplen un papel fundamental en nuestra vida cotidiana, ya que debido a su evolución las empresas requieren cada vez más de sistemas automatizados y confiables para el desarrollo de sus actividades por esta razón se hace necesario el manejo de diferentes tecnologías para ser aplicadas en todas las áreas.

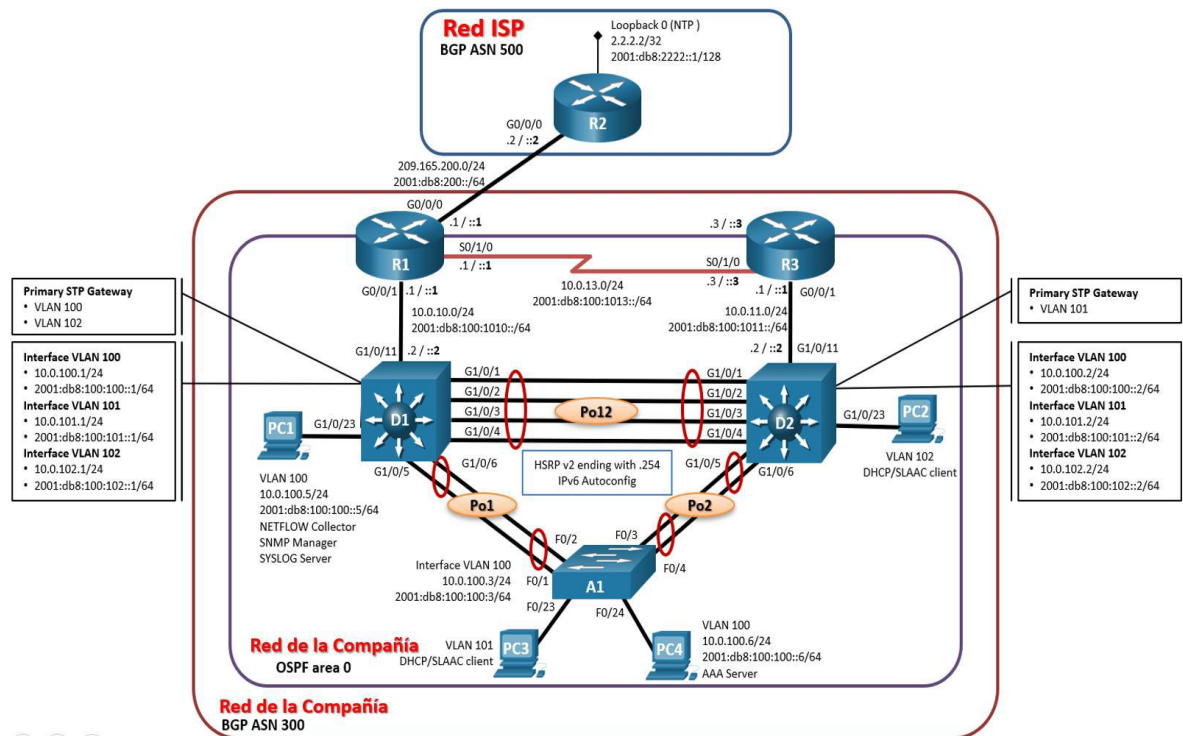
El diplomado Cisco CCNP nos permite desarrollar múltiples habilidades de diseño, configuración y programación en el área de las redes, en este caso las temáticas para el desarrollo de este ejercicio está enfocada en cuatro temas que son Switching, Routing, Wireless y Enterprise.

Para poder llevar a cabo el desarrollo de dicho diplomado se cuenta con un escenario propuesto y una topología de red que nos brinda una tabla de direccionamiento que nos guiara en el cumplimiento de los objetivos para el desarrollo de la solución. Se construirá una red comenzando con configuraciones básicas de cada dispositivo y después vamos desarrollando ajustes más avanzados como lo son configuraciones de protocolos de enrutamiento y configuraciones de seguridad en todos los dispositivos.

DESARROLLO

Escenario propuesto

Figura 1. Topología de red

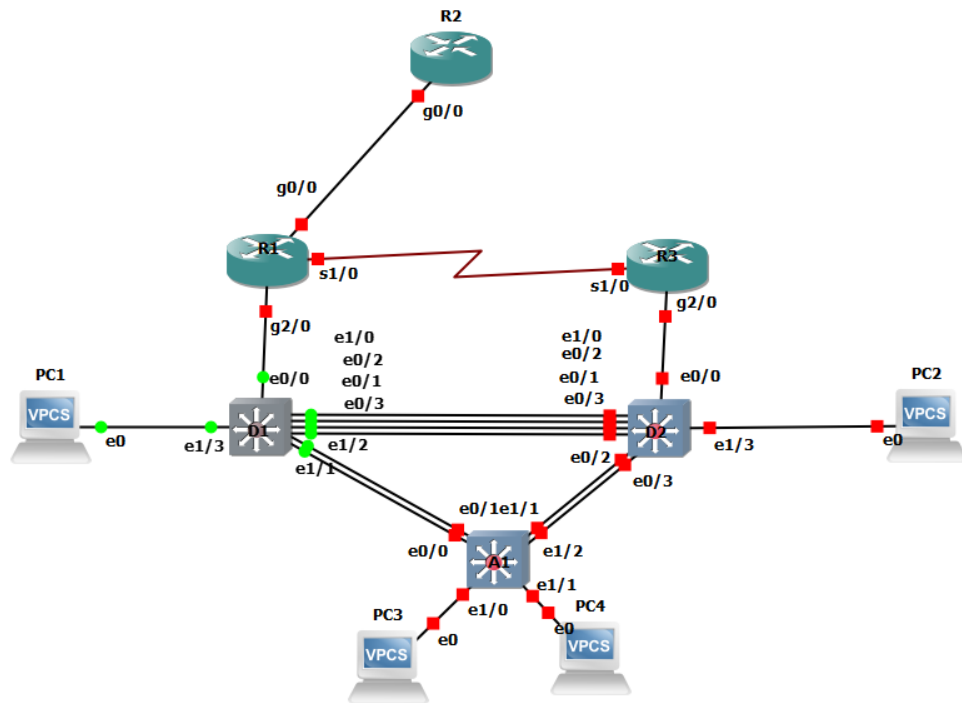


Parte 1: Construir la red y configurar los parámetros básicos de los dispositivos y el direccionamiento de las interfaces

Paso 1: Cablear la red como se muestra en la topología.

Conecte los dispositivos como se muestra en el diagrama de topología y conecte los cables según sea necesario

Figura 2 Topología de la red



1. Paso 2: configurar los parámetros básicos de cada dispositivo
 - a. Mediante una conexión de consola ingrese en cada dispositivo, entre al modo de configuración global y aplique los parámetros básicos. Las configuraciones de inicio para cada dispositivo son suministradas a continuación:

Tabla 1. Direccionamiento

Dispositivo	Interfaz	Dirección IPv4	Dirección IPv6	IPv6 Link-Local
R1	G0/0/0	209.165.200.225/27	2001:db8:200::1/64	fe80::1:1
	G0/0/1	10.0.10.1/24	2001:db8:100:1010::1/64	fe80::1:2
	S0/1/0	10.0.13.1/24	2001:db8:100:1013::1/64	fe80::1:3
R2	G0/0/0	209.165.200.226/27	2001:db8:200::2/64	fe80::2:1
	Loopback0	2.2.2.2/32	2001:db8:2222::1/128	fe80::2:3
R3	G0/0/1	10.0.11.1/24	2001:db8:100:1011::1/64	fe80::3:2
	S0/1/0	10.0.13.3/24	2001:db8:100:1013::3/64	fe80::3:3
D1	G1/0/11	10.0.10.2/24	2001:db8:100:1010::2/64	fe80::d1:1
	VLAN 100	10.0.100.1/24	2001:db8:100:100::1/64	fe80::d1:2
	VLAN 101	10.0.101.1/24	2001:db8:100:101::1/64	fe80::d1:3
	VLAN 102	10.0.102.1/24	2001:db8:100:102::1/64	fe80::d1:4
D2	G1/0/11	10.0.11.2/24	2001:db8:100:1011::2/64	fe80::d2:1
	VLAN 100	10.0.100.2/24	2001:db8:100:100::2/64	fe80::d2:2
	VLAN 101	10.0.101.2/24	2001:db8:100:101::2/64	fe80::d2:3
	VLAN 102	10.0.102.2/24	2001:db8:100:102::2/64	fe80::d2:4
A1	VLAN 100	10.0.100.3/23	2001:db8:100:100::3/64	fe80::a1:1
PC1	NIC	10.0.100.5/24	2001:db8:100:100::5/64	EUI-64
PC2	NIC	DHCP	SLAAC	EUI-64
PC3	NIC	DHCP	SLAAC	EUI-64
PC4	NIC	10.0.100.6/24	2001:db8:100:100::6/64	EUI-64

Parámetros de configuración en dispositivos

En este paso #1 procedemos a realizar las configuraciones básicas de todos los dispositivos como asignar el nombre, habilitar las interfaz, habilitar los puertos de conexión, utilizamos los comandos ip Routing, Routing IPv6, asignamos la IP con ayuda de la tabla de direccionamiento.

Router R1

```
R1#conf ter
```

Enter configuration commands, one per line. End with CNTL/Z.

```
R1(config)#ipv6 unicast-routing
```

```
R1(config)#no ip domain lookup
```

```
R1(config)#banner motd # R1, ENCOR Skills Assessment, Scenario 1 #
```

```
R1(config)#line con 0
```

```
R1(config-line)#exec-timeout 0 0
```

```
R1(config-line)#logging synchronous
```

```
R1(config-line)#exit
```

```
R1(config)#interface g0/0
```

```
R1(config-if)#ip address 209.165.200.225 255.255.255.224
```

```
R1(config-if)#ipv6 address fe80::1:1 link-local
```

```
R1(config-if)#ipv6 address 2001:db8:200::1/64
```

```
R1(config-if)#no shutdown
```

```
R1(config-if)#exit
```

```
R1(config)#interface g2/0
```

```
R1(config-if)#ip address 10.0.10.1 255.255.255.0
```

```
R1(config-if)#ipv6 address fe80::1:2 link-local
```

```
R1(config-if)#ipv6 address 2001:db8:100:1010::1/64
```

```
R1(config-if)#no shutdown
```

```
R1(config-if)#exit
```

```
R1(config)#
```

```
R1(config)#interface s1/0
```

```
R1(config-if)#ip address 10.0.13.1 255.255.255.0
```

```
R1(config-if)#ipv6 address fe80::1:3 link-local
R1(config-if)#ipv6 address fe80::1:3 link-local
R1(config-if)#ipv6 address 2001:db8:100:1013::1/64
R1(config-if)#no shutdown
R1(config-if)#EXIT
R1(config)#
R1(config)#R1(config)#interface s1/0
R1(config)#R1(config-if)#ip address 10.0.13.1 255.255.255.0
R1(config)#R1(config-if)#ipv6 address fe80::1:3 link-local
R1(config)#R1(config-if)#ipv6 address fe80::1:3 link-local
R1(config)#R1(config-if)#ipv6 address 2001:db8:100:1013::1/64
R1(config)#R1(config-if)#no shutdown
R1(config)#exit
```

Router R2

```
R2#conf ter
Enter configuration commands, one per line. End with CNTL/Z.
R2(config)#ipv6 unicast-routing
R2(config)#no ip domain lookup
R2(config)#banner motd # R2, ENCOR Skills Assessment, Scenario 1 #
R2(config)#line con 0
R2(config-line)#exec-timeout 0 0
R2(config-line)#logging synchronous
R2(config-line)#exit
R2(config)#interface g0/0
R2(config-if)#ip address 209.165.200.226 255.255.255.224
R2(config-if)#ipv6 address fe80::2:1 link-local
R2(config-if)#ipv6 address 2001:db8:200::2/64
R2(config-if)#no shutdown
R2(config-if)#ip address 2.2.2.2 255.255.255.255
```

```
R2(config-if)#ipv6 address fe80::2:3 link-local
R2(config-if)#ipv6 address 2001:db8:2222::1/128
R2(config-if)#no shutdown
R2(config-if)#exit
R2(config)#
```

Router R3

```
R3#conf ter
Enter configuration commands, one per line. End with CNTL/Z.
R3(config)#ipv6 unicast-routing
R3(config)#no ip domain lookup
R3(config)#banner motd # R3, ENCOR Skills Assessment, Scenario 1 #
R3(config)#line con 0
R3(config-line)#exec-timeout 0 0
R3(config-line)#logging synchronous
R3(config-line)#exit
R3(config)#interface g2/0
R3(config-if)#ip address 10.0.11.1 255.255.255.0
R3(config-if)#ipv6 address fe80::3:2 link-local
R3(config-if)#ipv6 address 2001:db8:100:1011::1/64
R3(config-if)#no shutdown
R3(config-if)#exit
R3(config)#interface s1/0
R3(config-if)#ip address 10.0.13.3 255.255.255.0
R3(config-if)#ipv6 address fe80::3:3 link-local
R3(config-if)#ipv6 address 2001:db8:100:1010::2/64
R3(config-if)#no shutdown
R3(config-if)#exit
R3(config-if)#exit
R3(config)#
R3(config)#copy running-config startup-config
```

SWICHE D1

```
IOU1#conf ter
IOU1(config)#hostname D1
D1(config)#ip routing
D1(config)#ipv6 unicast-routing
D1(config)#no ip domain lookup
D1(config)#banner motd # D1, ENCOR Skills Assessment, Scenario 1 #
D1(config)#line con 0
D1(config-line)#exec-timeout 0 0
D1(config-line)#logging synchronous
D1(config-line)#exit
D1(config)#vlan 100
D1(config-vlan)#name Management
D1(config-vlan)#exit
D1(config)#vlan 101
D1(config-vlan)#name UserGroupA
D1(config-vlan)#exit
D1(config)#vlan 102
D1(config-vlan)#name UserGroupB
D1(config-vlan)#EXIT
D1(config)#vlan 999
D1(config-vlan)#name NATIVE
D1(config-vlan)#exit
D1(config)#interface ethernet 0/0
D1(config-if)#no switchport
D1(config-if)#ip address 10.0.10.2 255.255.255.0
D1(config-if)#ipv6 address fe80::d1:1 link-local
D1(config-if)#ipv6 address 2001:db8:100:1010::2/64
D1(config-if)#no shutdown
D1(config-if)#exit
```

```
D1(config)#interface vlan 100
D1(config-if)#ip address 10.0.100.1 255.255.255.0
D1(config-if)#ipv6 address fe80::d1:2 link-local
D1(config-if)#ipv6 address 2001:db8:100:100::1/64
D1(config-if)#no shutdown
D1(config-if)#exit
D1(config)#interface vlan 101
D1(config-if)#
D1(config-if)#ip address 10.0.101.1 255.255.255.0
D1(config-if)#ipv6 address fe80::d1:3 link-local
D1(config-if)#ipv6 address 2001:db8:100:101::1/64
D1(config-if)#no shutdown
D1(config-if)#exit
D1(config)#interface vlan 102
D1(config-if)#
D1(config-if)#ip address 10.0.102.1 255.255.255.0
D1(config-if)#ipv6 address fe80::d1:4 link-local
D1(config-if)#ipv6 address 2001:db8:100:102::1/64
D1(config-if)#no shutdown
D1(config-if)#exit
D1(config)#
D1(config)#ip dhcp excluded-address 10.0.101.1 10.0.101.109
D1(config)#ip dhcp excluded-address 10.0.101.141 10.0.101.254
D1(config)#ip dhcp excluded-address 10.0.102.1 10.0.102.109
D1(config)#ip dhcp excluded-address 10.0.102.141 10.0.102.254
D1(config)#ip dhcp pool VLAN-101
D1(dhcp-config)#network 10.0.101.0 255.255.255.0
D1(dhcp-config)#default-router 10.0.101.254
D1(dhcp-config)#exit
D1(config)#ip dhcp pool VLAN-102
D1(dhcp-config)#network 10.0.102.0 255.255.255.0
```

```
D1(dhcp-config)#default-router 10.0.102.254
D1(dhcp-config)#exit
D1(config)#interface range e0/1-10, e0/1-24, e1/1-4
D1(config)#interface range e0/1
D1(config-if-range)#exit
D1(config)#interface range e0/1-3
D1(config-if-range)#shutd
D1(config-if-range)#exit
D1(config)#interface range ethernet 1/0
D1(config-if-range)#shutd
D1(config-if-range)#
D1(config-if-range)#exit
D1(config)#interface range ethernet 1/1-3
D1(config-if-range)#shutd
D1(config-if-range)#shutd
D1(config-if-range)#exit
D1(config)#interface range ethernet 0/0
D1(config-if-range)#shutd
D1(config-if-range)#exit
D1(config)#exit
```

SWICHE 2

```
IOU2#conf ter
IOU2(config)#hostname D2
D2(config)#ip routing
D2(config)#ipv6 unicast-routing
D2(config)#no ip domain lookup
D2(config)#banner motd # D2, ENCOR Skills Assessment, Scenario 1 #
D2(config)#line con 0
D2(config-line)#exec-timeout 0 0
D2(config-line)#logging synchronous
D2(config-line)#exit
D2(config)#vlan 100
D2(config-vlan)#name Management
D2(config-vlan)#exit
D2(config)#vlan 101
D2(config-vlan)#name UserGroupA
D2(config-vlan)#exit
D2(config)#vlan 102
D2(config-vlan)#name UserGroupB
D2(config-vlan)#exit
D2(config)#vlan 999
D2(config-vlan)#name NATIVE
D2(config-vlan)#exit
D2(config)#interface ethernet 0/0
D2(config-if)#no switchport
D2(config-if)#
D2(config-if)#ip address 10.0.11.2 255.255.255.0
D2(config-if)#ipv6 address fe80::d1:1 link-local
D2(config-if)#ipv6 address 2001:db8:100:1011::2/64
D2(config-if)#no shutdown
```

```
D2(config-if)#exit
D2(config)#interface vlan 100
D2(config-if)#
D2(config-if)#ip address 10.0.100.2 255.255.255.0
D2(config-if)#ipv6 address fe80::d2:2 link-local
D2(config-if)#ipv6 address 2001:db8:100:100::2/64
D2(config-if)#no shutdown
D2(config-if)#exit
D2(config)#interface vlan 101
D2(config-if)#ip address 10.0.101.2 255.255.255.0
D2(config-if)#ipv6 address fe80::d2:3 link-local
D2(config-if)#ipv6 address 2001:db8:100:101::2/64
D2(config-if)#no shutdown
D2(config-if)#exit
D2(config)#interface vlan 102
D2(config-if)#
D2(config-if)#ip address 10.0.102.2 255.255.255.0
D2(config-if)#ipv6 address fe80::d2:4 link-local
D2(config-if)#ipv6 address 2001:db8:100:102::2/64
D2(config-if)#no shutdown
D2(config-if)#exit
D2(config)#
D2(config)#ip dhcp excluded-address 10.0.101.1 10.0.101.209
D2(config)#ip dhcp excluded-address 10.0.101.241 10.0.101.254
D2(config)#ip dhcp excluded-address 10.0.102.1 10.0.102.209
D2(config)#ip dhcp excluded-address 10.0.102.241 10.0.102.254
D2(config)#ip dhcp pool VLAN-101
D2(dhcp-config)#network 10.0.101.0 255.255.255.0
D2(dhcp-config)#default-router 10.0.101.254
D2(dhcp-config)#exit
D2(config)#ip dhcp pool VLAN-102
```

```
D2(dhcp-config)#network 10.0.102.0 255.255.255.0
D2(dhcp-config)#default-router 10.0.102.254
D2(dhcp-config)#exit
D2(config)#interface range e0/0
D2(config-if-range)#shutdown
D2(config-if-range)#exit
D2(config)#interface range e0/1-3
D2(config-if-range)#shoutd
D2(config-if-range)#shutdown
D2(config-if-range)#exit
D2(config)#
D2(config)#interface range e1/0
D2(config-if-range)#shut
D2(config-if-range)#
D2(config-if-range)#exit
D2(config)#interface range e1/1-3
D2(config-if-range)#shutd
D2(config-if-range)#shutdown
D2(config-if-range)#
D2(config)#exit
```

Switch A1

```
IOU3(config)#hostname A1
A1(config)#no ip domain lookup
A1(config)#banner motd # A1, ENCOR Skills Assessment, Scenario 1

banner motd # A1, ENCOR Skills Assessment, Scenario 1 #
A1(config)#banner motd # A1, ENCOR Skills Assessment, Scenario 1 #
A1(config)#line con 0
A1(config-line)#exec-timeout 0 0
A1(config-line)#logging synchronous
A1(config-line)#exit
A1(config)#vlan 100
A1(config-vlan)#name Management
A1(config-vlan)#exit
A1(config)#vlan 101
A1(config-vlan)#name UserGroupA
A1(config-vlan)#exit
A1(config)#vlan 102
A1(config-vlan)#name UserGroupB
A1(config-vlan)#exit
A1(config)#vlan 999
A1(config-vlan)#name NATIVE
A1(config-vlan)#exit
A1(config)#interface vlan 100
A1(config-if)#ip address 10.0.100.3 255.255.255.0
A1(config-if)#ipv6 address fe80::a1:1 link-local
A1(config-if)#ipv6 address 2001:db8:100:100::3/64
A1(config-if)#no shutdown
A1(config-if)#exit
A1(config)#
```

```
A1(config)#interface range e0/2-3
A1(config-if-range)#shutd
A1(config-if-range)#exit
A1(config)#interface range e1/1-2
A1(config-if-range)#shutd
A1(config-if-range)#exit
A1(config)#
A1(config)#interface range e1/1-2
A1(config-if-range)#interface range e1/1-2
A1(config-if-range)#exit
A1(config)#interface e0/0-1
A1(config)#interface range e0/0-1
A1(config-if-range)#shutd
A1(config-if-range)#exit
A1(config)#
```

- b. Copie el archivo **running-config** al archivo **startup-config** en todos los dispositivos.

Figura 3. running-config starup-config

```
D1#copy running-config startup-config
Destination filename [startup-config]?
Building configuration...
Compressed configuration from 6087 bytes to 3196 bytes[OK]
D1#
```

- c. Configure el direccionamiento de los host PC 1 y PC 4 como se muestra en la tabla de direccionamiento. Asigne una dirección de puerta de enlace predeterminada de 10.0.100.254, la cual será la dirección IP virtual HSRP utilizada en la Parte 4.

PC1

```
PC1> ip 10.0.100.5 10.0.100.254
```

```
Checking for duplicate address...
```

```
PC1 : 10.0.100.5 255.255.255.0 gateway 10.0.100.254
```

```
PC1> save
```

```
Saving startup configuration to startup.vpc
```

```
. done
```

PC4

```
PC4> ip 10.0.100.6 10.0.100.254
```

```
Checking for duplicate address...
```

```
PC1 : 10.0.100.6 255.255.255.0 gateway 10.0.100.254
```

```
PC4> save
```

```
Saving startup configuration to startup.vpc
```

```
. done
```

Parte 2: Configurar la capa 2 de la red y el soporte de Host

Tabla 2. Lista de tareas configuración de la red

Tarea#	Tarea	Especificación
2.1	En todos los switches configure interfaces troncales IEEE 802.1Q sobre los enlaces de interconexión entre switches.	Habilite enlaces trunk 802.1Q entre: <ul style="list-style-type: none"> • D1 and D2 • D1 and A1 • D2 and A1
2.2	En todos los switches cambie la VLAN nativa en los enlaces troncales.	Use VLAN 999 como la VLAN nativa.
2.3	En todos los switches habilite el protocolo Rapid Spanning-Tree (RSTP)	Use Rapid Spanning Tree (RSPT).
2.4	En D1 y D2, configure los puentes raíz RSTP (root bridges) según la información del diagrama de topología. D1 y D2 deben proporcionar respaldo en caso de falla del puente raíz (root bridge).	Configure D1 y D2 como raíz (root) para las VLAN apropiadas, con prioridades de apoyo mutuo en caso de falla del switch.
Tarea#	Tarea	Especificación
2.5	En todos los switches, cree EtherChannels LACP como se muestra en el diagrama de topología.	Use los siguientes números de canales: <ul style="list-style-type: none"> • D1 a D2 – Port channel 12 • D1 a A1 – Port channel 1 • D2 a A1 – Port channel 2
2.6	En todos los switches, configure los puertos de acceso del host (host access port) que se conectan a PC1, PC2, PC3 y PC4.	Configure los puertos de acceso con la configuración de VLAN adecuada, como se muestra en el diagrama de topología. Los puertos de host deben pasar inmediatamente al estado de reenvío (forwarding).

2.7	Verifique los servicios DHCP IPv4.	PC2 y PC3 son clientes DHCP y deben recibir direcciones IPv4 válidas.
2.8	Verifique la conectividad de la LAN local	<p>PC1 debería hacer ping con éxito a:</p> <ul style="list-style-type: none"> • D1: 10.0.100.1 • D2: 10.0.100.2 • PC4: 10.0.100.6 <p>PC2 debería hacer ping con éxito a:</p> <ul style="list-style-type: none"> • D1: 10.0.102.1 • D2: 10.0.102.2 <p>PC3 debería hacer ping con éxito a:</p> <ul style="list-style-type: none"> • D1: 10.0.101.1 • D2: 10.0.101.2 <p>PC4 debería hacer ping con éxito a:</p> <ul style="list-style-type: none"> • D1: 10.0.100.1 • D2: 10.0.100.2 • PC1: 10.0.100.5

Tarea 2.1

En este paso #2 configuramos la capa 2 de la red y establecemos el soporte básico del host, configuro el rango de la interfaz, configuro el enlace troncal switchport mode trunk, Vlan primario y secundario, Cambio al modo de acceso con el comando switchport mode Access.

D1 and D2

D1#conf ter

D1(config)#int e1/0

D1(config-if)#switchport mode trunk

D1(config-if)#switchport trunk encapsulation dot1q

D1(config-if)#switchport mode trunk

```
D1(config-if)#switchport trunk native vlan 999
D1(config-if)#switchport mode trunk
D1(config-if)#exit
D1(config)#int range e0/1-3
D1(config-if-range)#switchport trunk encapsulation dot1q
D1(config-if-range)#switchport mode trunk
D1(config-if-range)#switchport trunk native vlan 999
D1(config-if-range)#switchport mode trunk
D1(config-if-range)#exit
D1(config)#
```

D2 and D1

```
D2#conf ter
D2(config)#int e1/0
D2(config-if)#switchport trunk encapsulation dot1q
D2(config-if)#switchport mode trunk
D2(config-if)#switchport trunk native vlan 999
D2(config-if)#switchport mode trunk
D2(config-if)#exit

D2(config)#int range e0/1-3
D2(config-if-range)#switchport trunk encapsulation dot1q
D2(config-if-range)#switchport mode trunk
D2(config-if-range)#switchport trunk native vlan 999
D2(config-if-range)#switchport mode trunk
D2(config-if-range)#exit
D2(config)#
```

D1 and A1

```
D1(config)#int range e1/1-2
D1(config-if-range)#switchport trunk encapsulation dot1q
D1(config-if-range)#
D1(config-if-range)#switchport mode trunk
D1(config-if-range)#switchport trunk native vlan 999
D1(config-if-range)#switchport mode trunk
D1(config-if-range)#exit
D1(config)#
```

```
A1(config)#int range e0/1-2
A1(config-if-range)#switchport trunk encapsulation dot1q
A1(config-if-range)#switchport mode trunk
A1(config-if-range)#switchport trunk native vlan 999
A1(config-if-range)#switchport mode trunk
A1(config-if-range)#exit
A1(config)#
```

D2 and A1

```
D2(config)#int range e0/2-3
D2(config-if-range)#switchport trunk encapsulation dot1q
D2(config-if-range)#switchport mode trunk
D2(config-if-range)#switchport trunk native vlan 999
D2(config-if-range)#switchport mode trunk
D2(config-if-range)#exit
D2(config)#
```

```
A1(config)#int range e1/1-2
A1(config-if-range)#switchport trunk encapsulation dot1q
A1(config-if-range)#switchport mode trunk
A1(config-if-range)#switchport trunk native vlan 999
A1(config-if-range)#switchport mode trunk
A1(config-if-range)#exit
A1(config)#
```

Tarea 2.3

D1

```
D1#conf ter
D1(config)#Spanning-tree mode rapid-pvst
D1(config)#exit
D1#copy running-config startup-config
Destination filename [startup-config]?
Building configuration...
```

D2

```
D2#conf ter
D2(config)#Spanning-tree mode rapid-pvst
D2(config)#exit
D2#copy running-config startup-config
```

A1

```
A1(config)#spanning-tree mode rapid-pvst
```

```
A1(config)#exit
```

```
A1#copy running-config startup-config
```

Tarea 2.4

D1

```
D1#enable
```

```
D1#conf ter
```

```
D1(config)#spanning-tree mode rapid-pvst
```

```
D1(config)#spanning-tree vlan 100,102 root primary
```

```
D1(config)#spanning-tree vlan 101 root secondary
```

```
D1(config)#interface e1/3
```

```
D1(config-if)#switchport mode access
```

```
D1(config-if)#switchport access vlan 100
```

```
D1(config-if)#spanning-tree portfast
```

```
D1(config-if)#no shutdown
```

```
D1(config-if)#
```

```
D1(config-if)#copy running-config startup-config
```

```
D1(config-if)#exit
```

```
D1(config)#exit
```

Tarea 2.5-2.6

D1

D1#conf ter

D1(config)#interface range e1/1-2

D1(config-if-range)#switchport mode trunk

D1(config-if-range)#channel-group 1 mode active

D1(config-if-range)#no shutdown

D1(config-if-range)#e

D1(config-if-range)#exit

D1(config)#interface e1/0

D1(config-if)#switchport mode trunk

D1(config-if)#channel-group 12 mode active

D1(config-if)#no shutdown

D1(config-if)#

D1(config-if)#exit

D1(config)#interface

D1(config)#interface range e0/1-3

D1(config-if-range)#switchport mode trunk

D1(config-if-range)#channel-group 12 mode active

D1(config-if-range)#no shutdown

D1(config-if-range)#exit

D1(config-if-range)#exit

D1(config)#exit

D1#copy running-config startup-config

D2

```
D2#conf ter
D2(config)#spani
D2(config)#spanning-tree mode rapid
D2(config)#spanning-tree mode rapid
D2(config)#spanning-tree mode rapid
D2(config)#spanning-tree mode rapid-pvst
D2(config)#spanning-tree vlan 101 root primary
D2(config)#spanning-tree vlan 100,102 root secondary
D2(config)#interface e1/3
D2(config-if)#switchport mode access
D2(config-if)#switchport access vlan 102
D2(config-if)#spanning-tree portfast
D2#copy running-config startup-config
Destination filename [startup-config]?
Building configuration...
```

D2

```
D2#conf ter
D2(config)#interface range e0/2-3
D2(config-if-range)#switchport mode trunk
D2(config-if-range)##channel-group 1 channel-group 1 ode activemode active
D2(config-if-range)#channel-group 2 mode active
D2(config-if-range)#no shutdown
D2(config-if-range)#
D2(config-if-range)#exit
D2(config)#interface e1/0
D2(config-if)#
D2(config-if)#switchport mode trunk
D2(config-if)#channel-group 12 mode active
D2(config-if)#no shutdown
```

```
D2(config-if)#exit
D2(config)#interface range e0/1-3
D2(config-if-range)#switchport mode trunk
D2(config-if-range)#channel-group 12 mode active
D2(config-if-range)#no shutdown
D2(config-if-range)#exit
D2(config-if-range)#exit
D2(config-if-range)#exit
D2#copy running-config startup-config
```

A1

```
A1#conf ter
A1(config)#interface range e0/0-1
A1(config-if-range)#switchport mode trunk
A1(config-if-range)#channel-group 1 mode active
A1(config-if-range)#no shutdown
A1(config-if-range)#exit
A1(config)#interface range e1/1-2
A1(config-if-range)#switchport mode trunk
A1(config-if-range)#channel-group 2 mode active
A1(config-if-range)#no shutdown
A1(config-if-range)#exit
A1(config)#
A1#copy running-config startup-config
```

Tarea 2.8

Figura 4.Ping PC1

```
PC1> ping 10.0.100.1
84 bytes from 10.0.100.1 icmp_seq=1 ttl=255 time=341.471 ms
84 bytes from 10.0.100.1 icmp_seq=2 ttl=255 time=21.804 ms
84 bytes from 10.0.100.1 icmp_seq=3 ttl=255 time=38.405 ms
84 bytes from 10.0.100.1 icmp_seq=4 ttl=255 time=118.576 ms
84 bytes from 10.0.100.1 icmp_seq=5 ttl=255 time=201.413 ms

PC1> ping 10.0.100.2
84 bytes from 10.0.100.2 icmp_seq=1 ttl=255 time=67.682 ms
84 bytes from 10.0.100.2 icmp_seq=2 ttl=255 time=211.475 ms
84 bytes from 10.0.100.2 icmp_seq=3 ttl=255 time=307.420 ms
84 bytes from 10.0.100.2 icmp_seq=4 ttl=255 time=175.177 ms
84 bytes from 10.0.100.2 icmp_seq=5 ttl=255 time=181.341 ms

PC1> ping 10.0.100.6
84 bytes from 10.0.100.6 icmp_seq=1 ttl=64 time=254.634 ms
84 bytes from 10.0.100.6 icmp_seq=2 ttl=64 time=56.322 ms
84 bytes from 10.0.100.6 icmp_seq=3 ttl=64 time=149.090 ms
84 bytes from 10.0.100.6 icmp_seq=4 ttl=64 time=53.635 ms
84 bytes from 10.0.100.6 icmp_seq=5 ttl=64 time=316.188 ms

PC1> █
```

Figura 5.Ping PC2

```
PC2>
PC2> ping 10.0.102.1
84 bytes from 10.0.102.1 icmp_seq=1 ttl=255 time=151.520 ms
84 bytes from 10.0.102.1 icmp_seq=2 ttl=255 time=140.951 ms
84 bytes from 10.0.102.1 icmp_seq=3 ttl=255 time=850.352 ms
84 bytes from 10.0.102.1 icmp_seq=4 ttl=255 time=376.321 ms
84 bytes from 10.0.102.1 icmp_seq=5 ttl=255 time=376.800 ms

PC2> ping 10.0.102.2
84 bytes from 10.0.102.2 icmp_seq=1 ttl=255 time=42.102 ms
84 bytes from 10.0.102.2 icmp_seq=2 ttl=255 time=25.665 ms
84 bytes from 10.0.102.2 icmp_seq=3 ttl=255 time=12.032 ms
84 bytes from 10.0.102.2 icmp_seq=4 ttl=255 time=127.089 ms
84 bytes from 10.0.102.2 icmp_seq=5 ttl=255 time=24.902 ms

PC2> █
```

Figura 6.Ping PC3

```
PC3> ping 10.0.101.1
84 bytes from 10.0.101.1 icmp_seq=1 ttl=255 time=207.447 ms
84 bytes from 10.0.101.1 icmp_seq=2 ttl=255 time=325.754 ms
84 bytes from 10.0.101.1 icmp_seq=3 ttl=255 time=94.393 ms
84 bytes from 10.0.101.1 icmp_seq=4 ttl=255 time=158.555 ms
84 bytes from 10.0.101.1 icmp_seq=5 ttl=255 time=280.574 ms

PC3> ping 10.0.101.2
84 bytes from 10.0.101.2 icmp_seq=1 ttl=255 time=42.151 ms
84 bytes from 10.0.101.2 icmp_seq=2 ttl=255 time=89.791 ms
84 bytes from 10.0.101.2 icmp_seq=3 ttl=255 time=534.431 ms
84 bytes from 10.0.101.2 icmp_seq=4 ttl=255 time=104.728 ms
84 bytes from 10.0.101.2 icmp_seq=5 ttl=255 time=105.953 ms

PC3> █
```

Figura 7.Ping PC4

```
PC4> ping 10.0.100.1
84 bytes from 10.0.100.1 icmp_seq=1 ttl=255 time=243.159 ms
84 bytes from 10.0.100.1 icmp_seq=2 ttl=255 time=268.424 ms
84 bytes from 10.0.100.1 icmp_seq=3 ttl=255 time=499.321 ms
84 bytes from 10.0.100.1 icmp_seq=4 ttl=255 time=173.321 ms
84 bytes from 10.0.100.1 icmp_seq=5 ttl=255 time=343.386 ms

PC4> ping 10.0.100.2
84 bytes from 10.0.100.2 icmp_seq=1 ttl=255 time=272.924 ms
84 bytes from 10.0.100.2 icmp_seq=2 ttl=255 time=115.977 ms
84 bytes from 10.0.100.2 icmp_seq=3 ttl=255 time=223.986 ms
84 bytes from 10.0.100.2 icmp_seq=4 ttl=255 time=175.501 ms
84 bytes from 10.0.100.2 icmp_seq=5 ttl=255 time=63.066 ms

PC4> ping 10.0.100.5
84 bytes from 10.0.100.5 icmp_seq=1 ttl=64 time=59.361 ms
84 bytes from 10.0.100.5 icmp_seq=2 ttl=64 time=55.980 ms
84 bytes from 10.0.100.5 icmp_seq=3 ttl=64 time=94.357 ms
84 bytes from 10.0.100.5 icmp_seq=4 ttl=64 time=105.892 ms
84 bytes from 10.0.100.5 icmp_seq=5 ttl=64 time=61.792 ms

PC4> █
```

Parte 3: Configurar los protocolos de enrutamiento

Tabla 3. Protocolos de enrutamiento

Tarea#	Tarea	Especificación
3.1	En la “Red de la Compañía” (es decir, R1, R3, D1, y D2), configure singlearea OSPFv2 en area 0.	<p>Use OSPF Process ID 4 y asigne los siguientes routerIDs:</p> <ul style="list-style-type: none"> • R1: 0.0.4.1 • R3: 0.0.4.3 • D1: 0.0.4.131 • D2: 0.0.4.132 <p>En R1, R3, D1, y D2, anuncie todas las redes directamente conectadas / VLANs en Area 0.</p> <ul style="list-style-type: none"> • En R1, no publique la red R1 – R2. • En R1, propague una ruta por defecto. Note que la ruta por defecto deberá ser provista por BGP. <p>Deshabilite las publicaciones OSPFv2 en:</p> <ul style="list-style-type: none"> • D1: todas las interfaces excepto G1/0/11 • D2: todas las interfaces excepto G1/0/11
3.2	En la “Red de la Compañía” (es decir, R1, R3, D1, y D2), configure classic single-area OSPFv3 en area 0.	<p>Use OSPF Process ID 6 y asigne los siguientes routerIDs:</p> <ul style="list-style-type: none"> • R1: 0.0.6.1 • R3: 0.0.6.3 • D1: 0.0.6.131 • D2: 0.0.6.132 <p>En R1, R3, D1, y D2, anuncie todas las redes directamente conectadas / VLANs en Area 0.</p> <ul style="list-style-type: none"> • En R1, no publique la red R1 – R2. • On R1, propague una ruta por defecto. Note que la ruta por defecto deberá ser provista por BGP. <p>Deshabilite las publicaciones OSPFv3 en:</p> <ul style="list-style-type: none"> • D1: todas las interfaces excepto G1/0/11 • D2: todas las interfaces excepto G1/0/11
Tarea#	Tarea	Especificación

3.3	En R2 en la “Red ISP”, configure MPBGP.	<p>Configure dos rutas estáticas predeterminadas a través de la interfaz Loopback 0:</p> <ul style="list-style-type: none"> • Una ruta estática predeterminada IPv4. • Una ruta estática predeterminada IPv6. <p>Configure R2 en BGP ASN 500 y use el router-id 2.2.2.2.</p> <p>Configure y habilite una relación de vecino IPv4 e IPv6 con R1 en ASN 300.</p> <p>En IPv4 address family, anuncie:</p> <ul style="list-style-type: none"> • La red Loopback 0 IPv4 (/32). • La ruta por defecto (0.0.0.0/0). <p>En IPv6 address family, anuncie:</p> <ul style="list-style-type: none"> • La red Loopback 0 IPv4 (/128). • La ruta por defecto (::/0).
3.4	En R1 en la “Red ISP”, configure MPBGP.	<p>Configure dos rutas resumen estáticas a la interfaz Null 0:</p> <ul style="list-style-type: none"> • Una ruta resumen IPv4 para 10.0.0.0/8. • Una ruta resumen IPv6 para 2001:db8:100::/48. Configure R1 en BGP ASN 300 y use el router-id 1.1.1.1. <p>Configure una relación de vecino IPv4 e IPv6 con R2 en ASN 500.</p> <p>En IPv4 address family:</p> <ul style="list-style-type: none"> • Deshabilite la relación de vecino IPv6. • Habilite la relación de vecino IPv4. • Anuncie la red 10.0.0.0/8. <p>En IPv6 address family:</p> <ul style="list-style-type: none"> • Deshabilite la relación de vecino IPv4. • Habilite la relación de vecino IPv6. • Anuncie la red 2001:db8:100::/48.

Para la realización de este punto # 3 vamos a configurar los protocolos de enrutamiento ipv4 e ipv6 en los router y en los switches D1 Y D2, de igual manera realizaremos la configuración del protocolo OSPF v3 en los switches D1 y D2, también Configuro router ospf 4, asigno ip al router Configuración BGP, activo vecino, asigno mascara de subred etc.

R1

```
R1(config)#router ospf 4
R1(config-router)#router-id 0.0.4.1
R1(config-router)#network 10.0.10.0 0.0.0.255 area 0
R1(config-router)#network 10.0.13.0 0.0.0.255 area 0
R1(config-router)#default-information originate
R1(config-router)#exit
R1(config)#ipv6 router ospf 6
R1(config-rtr)#router-id 0.0.6.1
R1(config-rtr)#default-information originate
R1(config-rtr)#exit
R1(config)#interface g2/0
R1(config-if)#ipv6 ospf 6 area 0
R1(config-if)#exit
R1(config)#interface s1/0
R1(config-if)#ipv6 ospf 6 area 0
R1(config-if)#exit
R1(config)#ip route 10.0.0.0 255.0.0.0 null0
R1(config)#ipv6 route 2001:db8:100::/48 null0
R1(config)#router bgp 300
R1(config-router)#bgp router-id 1.1.1.1
R1(config-router)#neighbor 209.165.200.226 remote-as 500
R1(config-router)#neighbor 2001:db8:200::2 remote-as 500
R1(config-router)#address-family ipv4 unicast
R1(config-router-af)#neighbor 209.165.200.226 activate
R1(config-router-af)#no neighbor 2001:db8:200::2 activate
```

```
R1(config-router-af)#network 10.0.0.0 mask 255.0.0.0
R1(config-router-af)#exit-address-family
R1(config-router)#address-family ipv6 unicast
R1(config-router-af)#no neighbor 209.165.200.226 activate
R1(config-router-af)#neighbor 2001:db8:200::2 activate
R1(config-router-af)#network 2001:db8:100::/48
R1(config-router-af)#exit-address-family
R1(config-router)#exit
R1(config)#exit
R1#copy running-config startup-config
```

R2

```
R2(config)#ip route 0.0.0.0 0.0.0.0 loopback 0
R2(config)#ip route 0.0.0.0 0.0.0.0 loopback 0
R2(config)#ipv6 route ::/0 loopback 0
R2(config)#router bgp 500
R2(config-router)#bgp router-id 2.2.2.2
R2(config-router)#neighbor 209.165.200.225 remote-as 300
R2(config-router)#
R2(config-router)#neighbor 2001:db8:200::1 remote-as 300
R2(config-router)#address-family ipv4
R2(config-router-af)#neighbor 209.165.200.225 activate
R2(config-router-af)#no neighbor 2001:db8:200::1 activate
R2(config-router-af)#network 2.2.2.2 mask 255.255.255.255
R2(config-router-af)#network 0.0.0.0
R2(config-router-af)#exit-address-family
R2(config-router)#address-family ipv6
R2(config-router-af)#no neighbor 209.165.200.225 activate
R2(config-router-af)#neighbor 2001:db8:200::1 activate
R2(config-router-af)#
```

```
R2(config-router-af)#network 2001:db8:2222::/128
R2(config-router-af)#network ::/0
R2(config-router-af)#exit-address-family
R2(config-router)#exit
R2(config)#exit
R2#copy running-config startup-config
R3#confi ter
R3(config)#router ospf 4
R3(config-router)#router-id 0.0.4.3
R3(config-router)#network 10.0.11.0 0.0.0.255 area 0
R3(config-router)#network 10.0.13.0 0.0.0.255 area 0
R3(config-router)#ex
R3(config-router)#exit
R3(config)#ipv6 router ospf 6
R3(config-rtr)#router-id 0.0.6.3
R3(config-rtr)#exit
R3(config)#interface g2/0
R3(config-if)# ipv6 ospf 6 area 0
R3(config-if)#exit
R3(config)#interface s1/0
R3(config-if)#ipv6 ospf 6 area 0
R3(config-if)#exit
R3#copy running-config startup-config
```

D1

```
D1(config)#router ospf 4
D1(config-router)# router-id 0.0.4.131
D1(config-router)#network 10.0.100.0 0.0.0.255 area 0
D1(config-router)#network 10.0.101.0 0.0.0.255 area 0
D1(config-router)#network 10.0.102.0 0.0.0.255 area 0
D1(config-router)#network 10.0.10.0 0.0.0.255 area 0
```

```
D1(config-router)#passive-interface default
D1(config-router)#no passive-interface e0/0
D1(config-router)#exit
D1(config)#
D1(config)#ipv6 router ospf 6
D1(config-rtr)#router-id 0.0.6.131
D1(config-rtr)#passive-interface default
D1(config-rtr)#no passive-interface e0/0
D1(config-rtr)#exit
D1(config)#
D1(config)#interface e0/0
D1(config-if)#ipv6 ospf 6 area 0
D1(config-if)#exit
D1(config)#interface vlan 100
D1(config-if)#ipv6 ospf 6 area 0
D1(config-if)#exit
D1(config)#interface vlan 101
D1(config-if)#ipv6 ospf 6 area 0
D1(config-if)#exit
D1(config)#interface vlan 102
D1(config-if)#ipv6 ospf 6 area 0
D1(config-if)#exit
D1(config)#end
D1#copy running-config startup-config
```

D2

```
D2(config)#router ospf 4
D2(config-router)#router-id 0.0.4.132
D2(config-router)#network 10.0.100.0 0.0.0.255 area 0
D2(config-router)#network 10.0.101.0 0.0.0.255 area 0
D2(config-router)#network 10.0.102.0 0.0.0.255 area 0
D2(config-router)#network 10.0.11.0 0.0.0.255 area 0
D2(config-router)#passive-interface default
D2(config-router)#no passive-interface e0/0
D2(config-router)#exit
D2(config)#
D2(config)#ipv6 router ospf 6
D2(config-rtr)#router-id 0.0.6.132
D2(config-rtr)#passive-interface default
D2(config-rtr)#no passive-interface e0/0
D2(config-rtr)#exit
D2(config)#interface e0/0
D2(config-if)#ipv6 ospf 6 area 0
D2(config-if)#exit
D2(config)#interface vlan 100
D2(config-if)#ipv6 ospf 6 area 0
D2(config-if)#exit
D2(config)#interface vlan 101
D2(config-if)#ipv6 ospf 6 area 0
D2(config-if)#exit
D2(config)#interface vlan 102
D2(config-if)# ipv6 ospf 6 area 0
D2(config-if)#exit
D2(config)#end
D2#copy running-config startup-config
```

Parte 4: Configurar la Redundancia del Primer Salto (First Hop Redundancy)

Tabla 4. Configurar la redundancia

Tarea#	Tarea	Especificación
4.1	En D1, cree IP SLAs que prueben la accesibilidad de la interfaz R1 G0/0/1.	<p>Cree dos IP SLAs.</p> <ul style="list-style-type: none"> • Use la SLA número 4 para IPv4. • Use la SLA número 6 para IPv6. <p>Las IP SLAs probarán la disponibilidad de la interfaz R1 G0/0/1 cada 5 segundos.</p> <p>Programa la SLA para una implementación inmediata sin tiempo de finalización.</p> <p>Cree una IP SLA objeto para la IP SLA 4 y una para la IP SLA 6.</p> <ul style="list-style-type: none"> • Use el número de rastreo 4 para la IP SLA 4. • Use el número de rastreo 6 para la IP SLA 6. <p>Los objetos rastreados deben notificar a D1 si el estado de IP SLA cambia de Down a Up después de 10 segundos, o de Up a Down después de 15 segundos.</p>
4.2	En D2, cree IP SLAs que prueben la accesibilidad de la interfaz R3 G0/0/1.	<p>Cree IP SLAs.</p> <ul style="list-style-type: none"> • Use la SLA número 4 para IPv4. • Use la SLA número 6 para IPv6. <p>Las IP SLAs probarán la disponibilidad de la interfaz R3 G0/0/1 cada 5 segundos.</p> <p>Programa la SLA para una implementación inmediata sin tiempo de finalización.</p> <p>Cree una IP SLA objeto para la IP SLA 4 and one for IP SLA 6.</p> <ul style="list-style-type: none"> • Use el número de rastreo 4 para la IP SLA 4. • Use el número de rastreo 6 para la SLA 6.

		Los objetos rastreados deben notificar a D1 si el estado de IP SLA cambia de Down a Up después de 10 segundos, o de Up a Down después de 15 segundos.
Tarea#	Tarea	Especificación

4.3	En D1 configure HSRPv2.	<p>D1 es el router primario para las VLANs 100 y 102; por lo tanto, su prioridad también se cambiará a 150..</p> <p>Configure HSRP version 2.</p> <p>Configure IPv4 HSRP grupo 104 para la VLAN 100:</p> <ul style="list-style-type: none"> • Asigne la dirección IP virtual 10.0.100.254. • Establezca la prioridad del grupo en 150. • Habilite la preferencia (preemption). • Rastree el objeto 4 y decremente en 60. <p>Configure IPv4 HSRP grupo 114 para la VLAN 101:</p> <ul style="list-style-type: none"> • Asigne la dirección IP virtual 10.0.101.254. • Habilite la preferencia (preemption). • Rastree el objeto 4 para disminuir en 60. <p>Configure IPv4 HSRP grupo 124 para la VLAN 102:</p> <ul style="list-style-type: none"> • Asigne la dirección IP virtual 10.0.102.254. • Establezca la prioridad del grupo en 150. • Habilite la preferencia (preemption). • Rastree el objeto 4 para disminuir en 60. <p>Configure IPv6 HSRP grupo 106 para la VLAN 100:</p> <ul style="list-style-type: none"> • Asigne la dirección IP virtual usando ipv6 autoconfig. • Establezca la prioridad del grupo en 150. • Habilite la preferencia (preemption). • Rastree el objeto 6 y decremente en 60. <p>Configure IPv6 HSRP grupo 116 para la VLAN 101:</p> <ul style="list-style-type: none"> • Asigne la dirección IP virtual usando ipv6 autoconfig. • Habilite la preferencia (preemption).
-----	-------------------------	--

		<ul style="list-style-type: none"> • Registre el objeto 6 y decremente en 60. <p>Configure IPv6 HSRP grupo 126 para la VLAN 102:</p> <ul style="list-style-type: none"> • Asigne la dirección IP virtual usando ipv6 autoconfig. • Establezca la prioridad del grupo en 150. • Habilite la preferencia (preemption). • Rastree el objeto 6 y decremente en 60.
Tarea#	Tarea	Especificación

	<p>En D2, configure HSRPv2.</p>	<p>D2 es el router primario para la VLAN 101; por lo tanto, su prioridad también se cambiará a 150.</p> <p>Configure HSRP version 2.</p> <p>Configure IPv4 HSRP grupo 104 para la VLAN 100:</p> <ul style="list-style-type: none"> • Asigne la dirección IP virtual 10.0.100.254. • Habilite la preferencia (preemption). • Rastree el objeto 4 y decremente en 60. <p>Configure IPv4 HSRP grupo 114 para la VLAN 101:</p> <ul style="list-style-type: none"> • Asigne la dirección IP virtual 10.0.101.254. • Establezca la prioridad del grupo en 150. • Habilite la preferencia (preemption). • Rastree el objeto 4 para disminuir en 60. <p>Configure IPv4 HSRP grupo 124 para la VLAN 102:</p> <ul style="list-style-type: none"> • Asigne la dirección IP virtual 10.0.102.254. • Habilite la preferencia (preemption). • Rastree el objeto 4 para disminuir en 60. <p>Configure IPv6 HSRP grupo 106 para la VLAN 100:</p> <ul style="list-style-type: none"> • Asigne la dirección IP virtual usando ipv6 autoconfig. • Habilite la preferencia (preemption). • Rastree el objeto 6 para disminuir en 60. <p>Configure IPv6 HSRP grupo 116 para la VLAN 101:</p> <ul style="list-style-type: none"> • Asigne la dirección IP virtual usando ipv6 autoconfig. • Establezca la prioridad del grupo en 150. • Habilite la preferencia (preemption). • Rastree el objeto 6 para disminuir en 60.
--	---------------------------------	--

		<p>Configure IPv6 HSRP grupo 126 para la VLAN 102:</p> <ul style="list-style-type: none">• Asigne la dirección IP virtual usando ipv6 autoconfig.• Habilite la preferencia (preemption).• Rastree el objeto 6 para disminuir en 60.
--	--	---

En esta parte, debe configurar HSRP versión 2 para proveer redundancia de primer salto para los hosts en la Red de la Compañía, usaremos los siguientes comandos en los diferentes dispositivos. Asignamos dirección IP sla, se asigna la frecuencia interfaz 5 seg, IP sla schedule 4 life forever start-time now Número rastreo 4, IP sla schedule 6 life forever start-time now Número rastreo 6, habilito prioridad en 150, habilito las interface vlan etc.

D1

```
D1#conf ter
D1(config)#ip sla 4
D1(config-ip-sla)#icmp-echo 10.0.10.1
D1(config-ip-sla-echo)#frequency 5
D1(config-ip-sla-echo)#exit
D1(config)#ip sla 6
D1(config-ip-sla)#icmp-echo 2001:db8:100:1010::1
D1(config-ip-sla-echo)#frequency 5
D1(config-ip-sla-echo)#exit
D1(config)#ip sla schedule 4 life forever start-time now
D1(config)#ip sla schedule 6 life-forever start-time now
D1(config)#track 4 ip sla 4
D1(config-track)#delay down 10 up 15
D1(config-track)#exit
D1(config)#track 6 ip sla 6
D1(config-track)#delay down 10 up 15
D1(config-track)#exit
D1(config)#interface vlan 100
D1(config-if)#standby version 2
D1(config-if)#standby 104 ip 10.0.100.254
D1(config-if)#standby 104 priority 150
D1(config-if)#standby 104 preempt
D1(config-if)#
D1(config-if)#standby 104 track 4 decrement 60
D1(config-if)#standby 106 ipv6 autoconfig
```

```
D1(config-if)#standby 106 priority 150
D1(config-if)#standby 106 preempt
D1(config-if)#
D1(config-if)#standby 106 track 6 decrement 60
D1(config-if)#exit
D1(config)#interface vlan 101
D1(config-if)#standby version 2
D1(config-if)#standby 114 ip 10.0.101.254
D1(config-if)#standby 114 preempt
D1(config-if)#standby 114 track 4 decrement 60
D1(config-if)#standby 116 ipv6 autoconfig
D1(config-if)#standby 116 preempt
D1(config-if)#standby 116 track 6 decrement 60
D1(config-if)#exit
D1(config)#interface vlan 102
D1(config-if)#standby version 2
D1(config-if)# standby 124 ip 10.0.102.254
D1(config-if)#standby 124 priority 150
D1(config-if)#standby 124 preempt
D1(config-if)# standby 124 track 4 decrement 60
D1(config-if)#standby 126 ipv6 autoconfig
D1(config-if)#standby 126 priority 150
D1(config-if)#standby 126 preempt
D1(config-if)# standby 126 track 6 decrement 60
D1(config-if)#exit
D1(config)#end
D1#copy running-config startup-config
```

D2

```
D2(config)#router ospf 4
D2(config-router)#router-id 0.0.4.132
D2(config-router)#network 10.0.100.0 0.0.0.255 area 0
D2(config-router)#network 10.0.101.0 0.0.0.255 area 0
D2(config-router)#network 10.0.102.0 0.0.0.255 area 0
D2(config-router)#network 10.0.11.0 0.0.0.255 area 0
D2(config-router)#passive-interface default
D2(config-router)#no passive-interface e0/0
D2(config-router)#exit
D2(config)#
D2(config)#ipv6 router ospf 6
D2(config-rtr)#router-id 0.0.6.132
D2(config-rtr)#passive-interface default
D2(config-rtr)#no passive-interface e0/0
D2(config-rtr)#exit
D2(config)#interface e0/0
D2(config-if)#ipv6 ospf 6 area 0
D2(config-if)#exit
D2(config)#interface vlan 100
D2(config-if)#ipv6 ospf 6 area 0
D2(config-if)#exit
D2(config)#interface vlan 101
D2(config-if)#ipv6 ospf 6 area 0
D2(config-if)#exit
D2(config)#interface vlan 102
D2(config-if)# ipv6 ospf 6 area 0
D2(config-if)#exit
D2(config)#end
D2#copy running-config startup-config
D2#conf ter
```

```

D2(config)#ip sla 4
D2(config-ip-sla)#icmp-echo 10.0.11.1
D2(config-ip-sla-echo)#frequency
D2(config-ip-sla-echo)#exit
D2(config)#ip sla 6
D2(config-ip-sla)#icmp-echo 2001:db8:100:1011::1
D2(config-ip-sla-echo)# frequency

D2(config-ip-sla-echo)#exit
D2(config)#ip sla schedule 4 life forever start-time now
D2(config)#ip sla schedule 6 life forever start-time now
D2(config)#track 4 ip sla 4
D2(config-track)#delay down 10 up 15
D2(config-track)#exit
D2(config)#track 6 ip sla 6
D2(config-track)#delay down 10 up 15
D2(config-track)#exit
D2(config)#interface vlan 100
D2(config-if)#standby version 2
D2(config-if)#standby 104 ip 10.0.100.254
D2(config-if)#standby 104 preempt
D2(config-if)#standby 104 track 4 decrement 60
D2(config-if)#standby 106 ipv6 autoconfig
D2(config-if)#standby 106 preempt
D2(config-if)# standby 106 track 6 decrement 60
D2(config-if)#exit
D2(config)#interface vlan 101
D2(config-if)#standby version 2
D2(config-if)#standby 114 ip 10.0.101.254
D2(config-if)#standby 114 priority 150
D2(config-if)#standby 114 preempt

```

```
D2(config-if)#standby 114 track 4 decrement 60
D2(config-if)#standby 116 ipv6 autoconfig
D2(config-if)#standby 116 priority 150
D2(config-if)#standby 116 preempt
D2(config-if)#standby 116 track 6 decrement 60
D2(config-if)#exit
D2(config)#interface vlan 102
D2(config-if)#standby version 2
D2(config-if)#standby 124 ip 10.0.102.254
D2(config-if)#standby 124 preempt
D2(config-if)#standby 124 track 4 decrement 60
D2(config-if)#standby 126 ipv6 autoconfig
D2(config-if)# standby 126 preempt
D2(config-if)#standby 126 track 6 decrement 60
D2(config-if)#exit
D2(config)#end
D2##copy running-config startup-config
```

Parte 5: Seguridad

Tabla 5.Seguridad

Tarea#	Tarea	Especificación
5.1	En todos los dispositivos, proteja el EXEC privilegiado usando el algoritmo de encriptación SCRYPT.	Contraseña: cisco12345cisco
5.2	En todos los dispositivos, cree un usuario local y protéjalo usando el algoritmo de encriptación SCRYPT.	Detalles de la cuenta encriptada SCRYPT: <ul style="list-style-type: none"> • Nombre de usuario Local: sadmin • Nivel de privilegio 15 • Contraseña: cisco12345cisco
5.3	En todos los dispositivos (excepto R2), habilite AAA.	Habilite AAA.
5.4	En todos los dispositivos (excepto R2), configure las especificaciones del servidor RADIUS.	Especificaciones del servidor RADIUS.: <ul style="list-style-type: none"> • Dirección IP del servidor RADIUS es 10.0.100.6. • Puertos UDP del servidor RADIUS son 1812 y 1813. • Contraseña: \$strongPass
5.5	En todos los dispositivos (excepto R2), configure la lista de métodos de autenticación AAA	Especificaciones de autenticación AAA: <ul style="list-style-type: none"> • Use la lista de métodos por defecto • Valide contra el grupo de servidores RADIUS • De lo contrario, utilice la base de datos local.
5.6	Verifique el servicio AAA en todos los dispositivos (except R2).	Cierre e inicie sesión en todos los dispositivos (except R2) con el usuario: raduser y la contraseña: upass123 .

Para el desarrollo del punto #5 debemos ejecutar lo siguientes comandos para configurar los mecanismos de seguridad en los dispositivos, por medio de los comandos show run | include secret y show run aaa | exclude, radius server RADIUS. Inicialización de la configuración del servidor RADIUS, Se especifica la dirección IP y los puertos UDP etc.

R1

```
R1#conf t
```

```
R1(config)#enable algorithm-type SCRYPT secret cisco12345cisco
```

```
R1(config)#$dmin privilege 15 algorithm-type SCRYPT secret cisco12345cisco
```

```
R1(config)#$ndmin privilege 15 algorithm-type SCRYPT secret cisco12345cisco
```

```
R1(config)#aaa new-model
```

```
R1(config)#radius server RADIUS
```

```
R1(config-radius-server)#$4 10.0.100.6 auth-port 1812 acct-port 1813
```

```
R1(config-radius-server)#key $strongPass
```

```
R1(config-radius-server)#exit
```

```
R1(config)#aaa authentication login default group radius local
```

```
R1(config)#end
```

```
R1#copy running-config startup-config
```

```
R3(config)#enable algorithm-type SCRYPT secret cisco12345cisco
```

```
R3(config)#$dmin privilege 15 algorithm-type SCRYPT secret cisco12345cisco
```

```
R3(config)#aaa new-model
```

```
R3(config)#radius server RADIUS
```

```
R3(config-radius-server)#$4 10.0.100.6 auth-port 1812 acct-port 1813
```

```
R3(config-radius-server)#key $strongPass
```

```
R3(config-radius-server)#exit
```

```
R3(config)#aaa authentication login default group radius local
```

```
R3(config)#end
```

```
R3#copy running-config startup-config
```

D1

```
D1#conf ter
D1(config)#enable algorithm-type SCRYPT secret cisco12345cisco
D1(config)#$nmin privilege 15 algorithm-type SCRYPT secret cisco12345cisco
D1(config)#aaa new-model
D1(config)#radius server RADIUS
D1(config-radius-server)#$4 10.0.100.6 auth-port 1812 acct-port 1813
D1(config-radius-server)#key $trongPass
D1(config-radius-server)#exit
D1(config)#aaa authentication login default group radius local
D1(config)#end
D1#copy running-config startup-config
```

D2

```
D2#conf ter
D2(config)#$dmin privilege 15 algorithm-type SCRYPT secret cisco12345cisco
D2(config)#aaa new-model
D2(config)#radius server RADIUS
D2(config-radius-server)#$4 10.0.100.6 auth-port 1812 acct-port 1813
D2(config-radius-server)#key $trongPass
D2(config-radius-server)#exit
D2(config)#aaa authentication login default group radius local
D2(config)#end
D2#copy running-config startup-config
```

A1

A1#conf ter

A1(config)#enable algorithm-type SCRYPT secret cisco12345cisco

A1(config)#\$dmin privilege 15 algorithm-type SCRYPT secret cisco12345cisco

A1(config)#aaa new-model

A1(config)#radius server RADIUS

A1(config-radius-server)#\$4 10.0.100.6 auth-port 1812 acct-port 1813

A1(config-radius-server)# key \$strongPass

A1(config-radius-server)#exit

A1(config)#aaa authentication login default group radius local

A1(config)#end

A1#copy running-config startup-config

Parte 6: Configure las funciones de Administración de Red

Tabla 6. lista de tareas configuración administración de red

Tarea#	Tarea	Especificación
6.1	En todos los dispositivos, configure el reloj local a la hora UTC actual.	Configure el reloj local a la hora UTC actual.
6.2	Configure R2 como un NTP maestro.	Configurar R2 como NTP maestro en el nivel de estrato 3.
Tarea#	Tarea	Especificación
6.3	Configure NTP en R1, R3, D1, D2, y A1.	Configure NTP de la siguiente manera: <ul style="list-style-type: none"> • R1 debe sincronizar con R2. • R3, D1 y A1 para sincronizar la hora con R1. • D2 para sincronizar la hora con R3.
6.4	Configure Syslog en todos los dispositivos excepto R2	Syslogs deben enviarse a la PC1 en 10.0.100.5 en el nivel WARNING.
6.5	Configure SNMPv2c en todos los dispositivos excepto R2	Especificaciones de SNMPv2: <ul style="list-style-type: none"> • Únicamente se usará SNMP en modo lectura (Read-Only). • Limite el acceso SNMP a la dirección IP de la PC1. • Configure el valor de contacto SNMP con su nombre. • Establezca el <i>community string</i> en ENCORSA. • En R3, D1, y D2, habilite el envío de <i>traps config</i> y <i>ospf</i>. • En R1, habilite el envío de <i>traps bgp</i>, <i>config</i>, y <i>ospf</i>. • En A1, habilite el envío de <i>traps config</i>.

Para la realización del punto # 6 se debe configurar varias funciones de administración de red con los siguientes comandos: ntp server 2.2.2.2 Se configura ntp server en 2, logging trap warning se asigna límite de mensaje, ip access-list standard SNMP-NMS acceso a lista snmp-nms etc.

R2

```
R2#conf ter
R2(config)#ntp master 3
R2(config)#end
R2#
```

R1

```
R1#conf ter
R1(config)#ntp server 2.2.2.2
R1(config)#logging trap warning
R1(config)#logging host 10.0.100.5
R1(config)#logging on
R1(config)#ip access-list standard SNMP-NMS
R1(config-std-nacl)#permit host 10.0.100.5
R1(config-std-nacl)#exit
R1(config)#snmp-server contact Cisco Student
R1(config)#snmp-server community ENCORSA ro SNMP-NMS
R1(config)#snmp-server host 10.0.100.5 version 2c ENCORSA
R1(config)#snmp-server ifindex persist
R1(config)#snmp-server enable traps bgp
R1(config)#snmp-server enable traps config
R1(config)#snmp-server enable traps ospf
R1(config)#end
R1#copy running-config startup-config
```

R3

```
R3#conf ter
R3(config)#ntp server 10.0.10.1
R3(config)#logging trap warning
R3(config)#logging host 10.0.100.5
R3(config)#logging on
R3(config)#ip access-list standard SNMP-NMS
R3(config-std-nacl)#permit host 10.0.100.5
R3(config-std-nacl)#exit
R3(config)# snmp-server contact Cisco Student
R3(config)# snmp-server community ENCORSA ro SNMP-NMS
R3(config)#snmp-server host 10.0.100.5 version 2c ENCORSA
R3(config)# snmp-server ifindex persist
R3(config)#snmp-server enable traps config
R3(config)#snmp-server enable traps ospf
R3(config)#end
R3#copy running-config startup-config
```

D1

```
D1(config)#ntp server 10.0.10.1
D1(config)#logging trap warning
D1(config)#logging host 10.0.100.5
D1(config)#logging on
D1(config)#ip access-list standard SNMP-NMS
D1(config-std-nacl)#permit host 10.0.100.5
D1(config-std-nacl)#exit
D1(config)#snmp-server contact Santiago Cardona
D1(config)#snmp-server community ENCORSA ro SNMP-NMS
```

```
D1(config)#snmp-server host 10.0.100.5 version 2c ENCORSA
D1(config)#snmp-server ifindex persist
D1(config)#snmp-server enable traps config      (No acepta este comando)
      ^
% Invalid input detected at '^' marker.
```

```
D1(config)#snmp-server enable traps ospf
D1(config)#end
D1#copy running-config startup-config
```

D2

```
D2#conf ter
Enter configuration commands, one per line.  End with CNTL/Z.
D2(config)#clock set
D2(config)#clock set [hh:mm:ss] [month] [day] [year]      (No acepta este comando)
D2(config)#logging trap warning
D2(config)#logging host 10.0.100.5
D2(config)#logging on
D2(config)#ip access-list standard SNMP-NMS
D2(config-std-nacl)#permit host 10.0.100.5
D2(config-std-nacl)#exit
D2(config)#snmp-server contact Cisco Student
D2(config)#snmp-server community ENCORSA ro SNMP-NMS
D2(config)#snmp-server host 10.0.100.5 version 2c ENCORSA
D2(config)#snmp-server enable traps config      (No acepta este comando)
D2(config)#end
D2#copy running-config startup-config
```

A1

A1(config)#ntp server 10.0.10.1

A1(config)#logging trap warning

A1(config)#logging host 10.0.100.5

A1(config)#logging on

A1(config)#ip access-list standard SNMP-NMS

A1(config-std-nacl)#permit host 10.0.100.5

A1(config-std-nacl)#exit

A1(config)#snmp-server contact Cisco Student

A1(config)#snmp-server community ENCORSA ro SNMP-NMS

A1(config)#snmp-server host 10.0.100.5 version 2c ENCORSA

A1(config)#snmp-server ifindex persist

A1(config)# snmp-server enable traps config (No acepta este comando)

A1(config)#snmp-server enable traps ospf

A1(config)#end

A1#copy running-config startup-config

Figura 8. Show run en R2

```
interface GigabitEthernet0/0
ip address 209.165.200.226 255.255.255.224
duplex full
speed 1000
media-type gbic
negotiation auto
ipv6 address FE80::2:1 link-local
ipv6 address 2001:DB8:200::2/64
!
router bgp 500
bgp router-id 2.2.2.2
bgp log-neighbor-changes
neighbor 2001:DB8:200::1 remote-as 300
neighbor 209.165.200.225 remote-as 300
!
address-family ipv4
network 0.0.0.0
network 2.2.2.2 mask 255.255.255.255
no neighbor 2001:DB8:200::1 activate
neighbor 209.165.200.225 activate
exit-address-family
!
address-family ipv6
network ::0
network 2001:DB8:2222::/128
neighbor 2001:DB8:200::1 activate
exit-address-family
!
ip forward-protocol nd
no ip http server
no ip http secure-server
!
ip route 0.0.0.0 0.0.0.0 Loopback0
!
no cdp log mismatch duplex
ipv6 route ::0 Loopback0
!
```

Figura 9. Show run R1

```
interface Ethernet0/0
no ip address
shutdown
duplex auto
!
interface GigabitEthernet0/0
ip address 209.165.200.225 255.255.255.224
duplex full
speed 1000
media-type gbic
negotiation auto
ipv6 address FE80::1:1 link-local
ipv6 address 2001:DB8:200::1/64
!
interface Serial1/0
ip address 10.0.13.1 255.255.255.0
ipv6 address FE80::1:3 link-local
ipv6 address 2001:DB8:100:1013::1/64
ipv6 ospf 6 area 0
serial restart-delay 0
!
interface Serial1/1
no ip address
shutdown
serial restart-delay 0
!
interface Serial1/2
no ip address
shutdown
serial restart-delay 0
!
interface Serial1/3
no ip address
shutdown
serial restart-delay 0
!
--More--
```

Figura 10. Show run R3

```

R3
}
interface FastEthernet0/0
no ip address
shutdown
duplex half
}
interface Serial1/0
ip address 10.0.13.3 255.255.255.0
ipv6 address FE80::3:3 link-local
ipv6 address 2001:DB8:100:1010::2/64
ipv6 ospf 6 area 0
serial restart-delay 0
}
interface Serial1/1
no ip address
shutdown
serial restart-delay 0
}
interface Serial1/2
no ip address
shutdown
serial restart-delay 0
}
interface Serial1/3
no ip address
shutdown
serial restart-delay 0
}
interface Serial1/4
no ip address
shutdown
serial restart-delay 0
}
interface Serial1/5
no ip address
shutdown
--More--

```

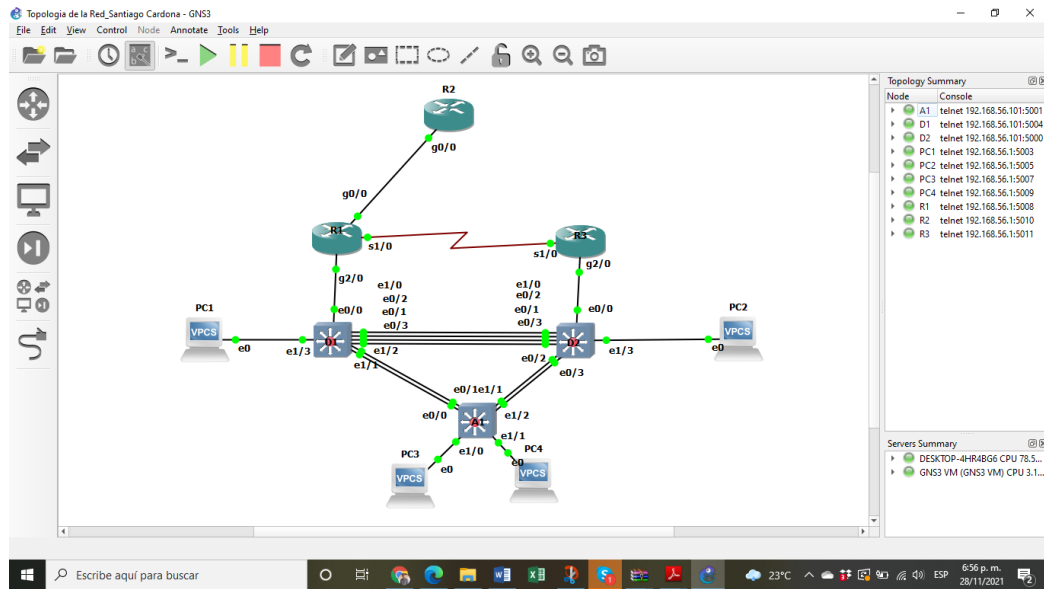
Figura 11. Show run D1

```

D1
}
ip dhcp excluded-address 10.0.101.1 10.0.101.109
ip dhcp excluded-address 10.0.101.141 10.0.101.254
ip dhcp excluded-address 10.0.102.1 10.0.102.109
ip dhcp excluded-address 10.0.102.141 10.0.102.254
}
ip dhcp pool VLAN-101
network 10.0.101.0 255.255.255.0
default-router 10.0.101.254
}
ip dhcp pool VLAN-102
network 10.0.102.0 255.255.255.0
default-router 10.0.102.254
}
no ip domain-lookup
ip cef
ipv6 unicast-routing
ipv6 cef
}
}
spanning-tree mode rapid-pvst
spanning-tree extend system-id
spanning-tree vlan 100,102 priority 24576
spanning-tree vlan 101 priority 28672
}
vlan internal allocation policy ascending
}
track 4 ip sla 4
delay down 10 up 15
}
track 6 ip sla 6
delay down 10 up 15
--More--
Nov 30 01:59:45.006: %CDP-4-NATIVE_VLAN_MISMATCH: Native VLAN mismatch discovered on Ethernet1/1 (999), with A1 E
(1).
--More--

```


Figura 14. Topología ON en todos los dispositivos



CONCLUSIONES

Durante la solución de este trabajo se desarrollan habilidades en la programación y diseño de redes, interactuando con el software especializado como lo es GNS3 es de gran ayuda poder interactuar con este tipo de mecanismos ya que nos abren las puertas a un mundo real desde el ámbito de la simulación e imaginación.

Las redes son un mecanismo muy importante para nuestras vidas y para toda la sociedad ya que de ellas depende nuestra comunicación con el todo el mundo, al estudiarlas profundamente nos podemos dar cuenta de su gran dimensión y alcance en un mundo intelectual y desarrollado como lo es el presente donde vivimos.

Durante la realización de este proyecto se pueden obtener habilidades en todos los campos de la ingeniería y así mismo desarrollar diferentes conocimientos en el área de la programación de redes para así poder ver cómo se comporta la comunicación y el envío de datos dentro de diferentes dispositivos.

Este proyecto de grado fue muy enriquecedor para el desarrollo de mis capacidades intelectuales ya que por medio de este tuve grandes retos en el camino del aprendizaje, conociendo muchas habilidades y adquiriendo destrezas en el manejo de esta rama.

BIBLIOGRAFÍA

Edgeworth, B., Garza Rios, B., Gooley, J., Hucaby, D. (2020). CISCO Press (Ed). **Multicast**. CCNP and CCIE Enterprise Core ENCOR 350-401. Recuperado de <https://1drv.ms/b/s!AAIGg5JUgUBthk8>

Edgeworth, B., Garza Rios, B., Gooley, J., Hucaby, D. (2020). CISCO Press (Ed). **QoS**. CCNP and CCIE Enterprise Core ENCOR 350-401. Recuperado de <https://1drv.ms/b/s!AAIGg5JUgUBthk8>

Edgeworth, B., Garza Rios, B., Gooley, J., Hucaby, D. (2020). CISCO Press (Ed). **IP Services**. CCNP and CCIE Enterprise Core ENCOR 350-401. Recuperado de <https://1drv.ms/b/s!AAIGg5JUgUBthk8>

Prat, D. D. B. (2020, 10 julio). Enrutamiento | Fundamentos y Protocolos - El Taller del Bit. El Taller del BIT. Recuperado 19 de noviembre de 2021, de <https://eltallerdelbit.com/enrutamiento-fundamentos-y-protocolos/>

Topologías de Redes. (s. f.). Topologías de Redes. Recuperado 19 de noviembre de 2021, de http://cidecame.uaeh.edu.mx/lcc/mapa/PROYECTO/libro27/137_topologas_de_redes.html

UNAD (2017). Configuración de Switches y Routers [OVA]. Recuperado de <https://1drv.ms/u/s!AmIJYei-NT1IhgL9QChD1m9EuGqC>