

DIPLOMADO DE PROFUNDIZACIÓN CISCO PRUEBA DE HABILIDADES
PRACTICAS CCNP

LIDYS HURTADO RAMIREZ

UNIVERSIDAD NACIONAL ABIERTA Y A DISTANCIA-UNAD
ESCUELA DE CIENCIAS BÁSICAS, TECNOLOGÍA E INGENIERÍA - ECBTI
INGENIERÍA DE TELECOMUNICACIÓN
QUIBDÓ
2022
TÍTULO DE TU TRABAJO AQUÍ

DIPLOMADO DE PROFUNDIZACIÓN CISCO PRUEBA DE HABILIDADES PRACTICAS
CCNP

DIPLOMADO DE OPCIÓN DE GRADO PRESENTADO PARA OPTAR EL TITULO
DE INGENIERO TELECOMUNICACIÓN

DIRECTOR:
MSc. HECTOR JULIÁN PARRA MOGOLLON

UNIVERSIDAD NACIONAL ABIERTA Y A DISTANCIA-UNAD
ESCUELA DE CIENCIAS BÁSICAS, TECNOLOGÍA E INGENIERÍA - ECBTI
INGENIERÍA DE TELECOMUNICACIÓN
QUIBDÓ
2022

Nota de Aceptación

Presidente del Jurado

Jurado

Jurado

Quibdó, 26 de junio de 2022

DEDICATORIA

Dedico este trabajo a Zoraida mi madre que, aunque hoy no está conmigo siempre me encamino hacer una persona de bien, luchadora a través de sus consejos, pero más que nada por su amor, así mismo a mi padre Arquímedes por su esfuerzo y por su constante apoyo a lo largo de mi vida, por su amor. A mis hermanos por sus consejos, paciencia, por su amor y toda la ayuda que me brindaron para concluir mis estudios, a Diana y Yury mis amigas que a través de sus palabras de amor y paciencia me han fortalecido para concluir esta meta profesional.

LIDYS HURTADO RAMIREZ

AGRADECIMIENTOS

Tengo el gusto de expresar estas palabras de agradecimiento, como mi único medio hacia mis compañeros de estudio y docentes los cuales me acompañaron durante el proceso de aprendizaje.

Como primera medida agradezco a Dios, quien me dio la oportunidad de la vida y por ende de mi actual éxito, a mis padres quien me apoyo en todo lo indispensable y me dio apoyo moral y afectivo cuando me sentía caer.

Finalmente, un eterno agradecimiento la Universidad a lo largo de mi viaje y por eso estoy agradecido por los recursos y el apoyo que siempre me ha ofrecido la cual me abre sus puertas, para ser un profesional competitivo y ético

CONTENIDO

DEDICATORIA	4
AGRADECIMIENTOS	5
LISTA DE TABLAS	7
LISTA DE FIGURAS	8
GLOSARIO	10
RESUMEN	11
ABSTRACT	12
INTRODUCCIÓN	13
1 DESARROLLO	14
1.1 Escenario Propuesto	14
1.2 OBJETIVOS	16
1.2.1 Parte 1. Construir la red y configurar los parámetros básicos de los dispositivos y el direccionamiento de las interfaces	16
1.2.2 Parte 2. configurar VRF y enrutamiento estático	21
1.2.3 Parte 3. Configurar Capa 2	32
1.2.4 Parte 4. Configure Security	35
CONCLUSIONES	39
BIBLIOGRAFÍA	41

Pág.

LISTA DE TABLAS

	Pág
Tabla 1. Tabla de direccionamiento	14

LISTA DE FIGURAS

Figura 1: Topología escenario 1.....	14
Figura 2: Topología solicitada, realizada en Gns3.....	17
Figura 3: Configuración pc1, realizada en GNS3	19
Figura 4: Configuración pc2, realizada en GNS3	20
Figura 5: Configuración pc3, realizada en GNS3	20
Figura 6: Configuración pc4, realizada en GNS3	20
Figura 7: configuración vrf Router 1 en GNS3.....	23
Figura 8: configuración vrf Router 2 en GNS3.....	25
Figura 9: configuración vrf Router 3 en GNS3.....	26
Figura 10: configuración ipv4 y ipv6 vrf Router 1	27
Figura 11: configuración ipv4 y ipv6 vrf Router 2	28
Figura 12: configuración ipv4 y ipv6 vrf Router 3	29
Figura 13: configuración ip estática Router 2.....	30
Figura 14: configuración ip estática Router 3	31
Figura 15: ping Router 1 y Router 3	31
Figura 16: ping Router 1 y Router 3... ..	31
Figura 17: configuración de D1.....	34

Figura 18: configuración de la seguridad R2.....	36
Figura 19: configuración de la seguridad R3.....	36
Figura 20: configuración de la seguridad D1.....	37
Figura 21: configuración de la seguridad D2.....	37
Figura 22: configuración de la seguridad A1.....	38

GLOSARIO

BGP: Protocolo mediante el cual se intercambia información de encaminamiento entre sistemas autónomos. Por ejemplo, los proveedores de servicio registrados en Internet suelen componerse de varios sistemas autónomos y para este caso es necesario un protocolo como BGP.

Enrutador: Un enrutador recibe y envía datos en redes informáticas. Los enrutadores a veces se confunden con concentradores de red, módems o conmutadores de red. Sin embargo, los enrutadores pueden combinar las funciones de estos componentes y conectarse con estos dispositivos para mejorar el acceso a Internet o ayudar a crear redes comerciales (Cisco, 2021a).

Protocolo de configuración dinámica de host (DHCP): El DHCP es una extensión del protocolo Bootstrap (BOOTP) desarrollado en 1985 para conectar dispositivos como terminales y estaciones de trabajo sin disco duro con un Bootserver, del cual reciben su sistema operativo. El DHCP se desarrolló como solución para redes de gran envergadura y ordenadores portátiles y por ello complementa a BOOTP, entre otras cosas, por su capacidad para asignar automáticamente direcciones de red reutilizables y por la existencia de posibilidades de configuración adicionales. (Web Proxy Auto-Discovery Protocol) (Digital Guide IONOS, 2020).

PROTOCOLO OSPF: Es un protocolo enlace-estado el cual fue creado para implementarlo en las redes con IP, basado en algoritmo con el camino más corto. Es decir que, por medio del algoritmo, se busca la ruta más corta en la comunicación.

Rutas estáticas: Las rutas estáticas se definen administrativamente y establecen rutas específicas que han de seguir los paquetes para pasar de un puerto de origen hasta un puerto de destino. Se establece un control preciso del enrutamiento según los parámetros del administrador. Las rutas estáticas por default especifican un gateway (puerta de enlace) de último recurso, a la que el router debe enviar un paquete destinado a una red que no aparece en su tabla de enrutamiento, es decir que desconoce. (Aprende redes.com).

RESUMEN

Nos enfrentamos a un programa en el cual se simulan con máquina virtual y otros protocolos de puertos virtuales en los cuales trabajamos de manera simulada, remota y controlada las practicas relacionadas al tema de redes, y en este caso en particular al diplomado que estamos realizando con el fin de obtener el título de ingeniería, generando las habilidades necesarias para resolver situaciones relacionadas a la ingeniería electrónica para el manejo de redes locales y empresariales. Creando una topología de red, configurando ajustes básicos de los dispositivos presentes dando un direccionamiento de las interfaces, teniendo en cuenta que la red permita la accesibilidad completa entre los dispositivos y que el host tenga soporte en la puerta de enlace, validando las conexiones necesarias para dar solución a lo propuesto y obtener un correcto enrutamiento.

Cada uno de los protocolos que podemos configurar con las IP y demás direccionamientos que determinan en funcionamiento y procedimiento de la red configuran los dispositivos en la capa correspondiente, configurando las interfaces como troncales y puentes raíz para que se pueda verificar la conmutación y redundancia de primer salto para los hosts, al igual se configuran mecanismos de seguridad y funciones administrativas. se desarrolla la actividad en la herramienta GNS3 la cual tiene una interfaz que permite la emulación y configuración de dispositivos de redes virtuales y reales, donde se configura cada dispositivo con el fin de que tenga estos los protocolos de enrutamientos adecuados para que la red tenga accesibilidad de extremo a otro, conmutando la configuración de los hosts y las puertas de enlace para obtener una configuración optima y que satisfaga el ejercicio planteado.

PALABRAS CLAVE: CISCO, CCNP, Conmutación, Enrutamiento, Redes, Electrónica.

ABSTRACT

We are faced with a program in which virtual machines and other virtual port protocols are simulated in which we work in a simulated, remote and controlled manner the practices related to the subject of networks, and in this particular case the diploma course that we are carrying out with in order to obtain the engineering degree, generating the necessary skills to solve situations related to electronic engineering for the management of local and business networks. Creating a network topology, configuring basic settings of the devices present giving an address of the interfaces, taking into account that the network allows full accessibility between the devices and that the host has support in the gateway, validating the necessary connections to provide a solution to the proposal and obtain a correct routing.

Each of the protocols that we can configure with the IP and other addresses that determine the operation and procedure of the network configure the devices in the corresponding layer, configuring the interfaces as trunks and root bridges so that the switching and redundancy of the first step can be verified. jump for the hosts, as well as security mechanisms and administrative functions are configured. The activity is developed in the GNS3 tool, which has an interface that allows the emulation and configuration of virtual and real network devices, where each device is configured so that it has the appropriate routing protocols for the network to have accessibility. from end to end, switching the configuration of the hosts and the gateways to obtain an optimal configuration that satisfies the proposed exercise.

Keywords: CISCO, CCNP, Routing, Swicthing, Networking, Electronics

INTRODUCCIÓN

En el desarrollo de esta actividad buscamos comprender más a fondo los elementos que conforman un sistema de redes de comunicación, y todas las configuraciones reales y simuladas que satisfagan el procedimiento que se desea desarrollar con el fin de obtener una red completa de enlaces internos y externos de la red que serán los que componen la red ya sea de tipo empresarial, doméstico y comercial con el fin de darle un adecuado uso y que su configuración sea la más acorde al ejercicio que se plantea con todos sus direccionamientos y enrutamientos que corresponden a dicha red de comunicación, en el cual incluyen todos sus troncales y demás componentes que permitan el óptimo rendimiento de la red, como también una red segura que no sea vulnerada fácilmente.

Caba anotar que dicho procedimiento se desarrollara por medio de máquinas virtuales y softwares que permitan visualizar el correcto funcionamiento y creación de los componentes virtuales como routers, swiches, PC y demás componentes que son requeridos para dicho procedimiento de simulación, en ello proporcionamos y configuramos los equipos que se mencionan y en ellos serán programados con códigos y lenguaje apropiado para el software en el cual vamos a trabajar y desarrollar las pruebas por medio de comunicación simulada como ping y demás configuraciones que nos permiten obtener un resultado de eficacia del ejercicio.

1 DESARROLLO

1.1 Escenario Propuesto

Topología de la Red:

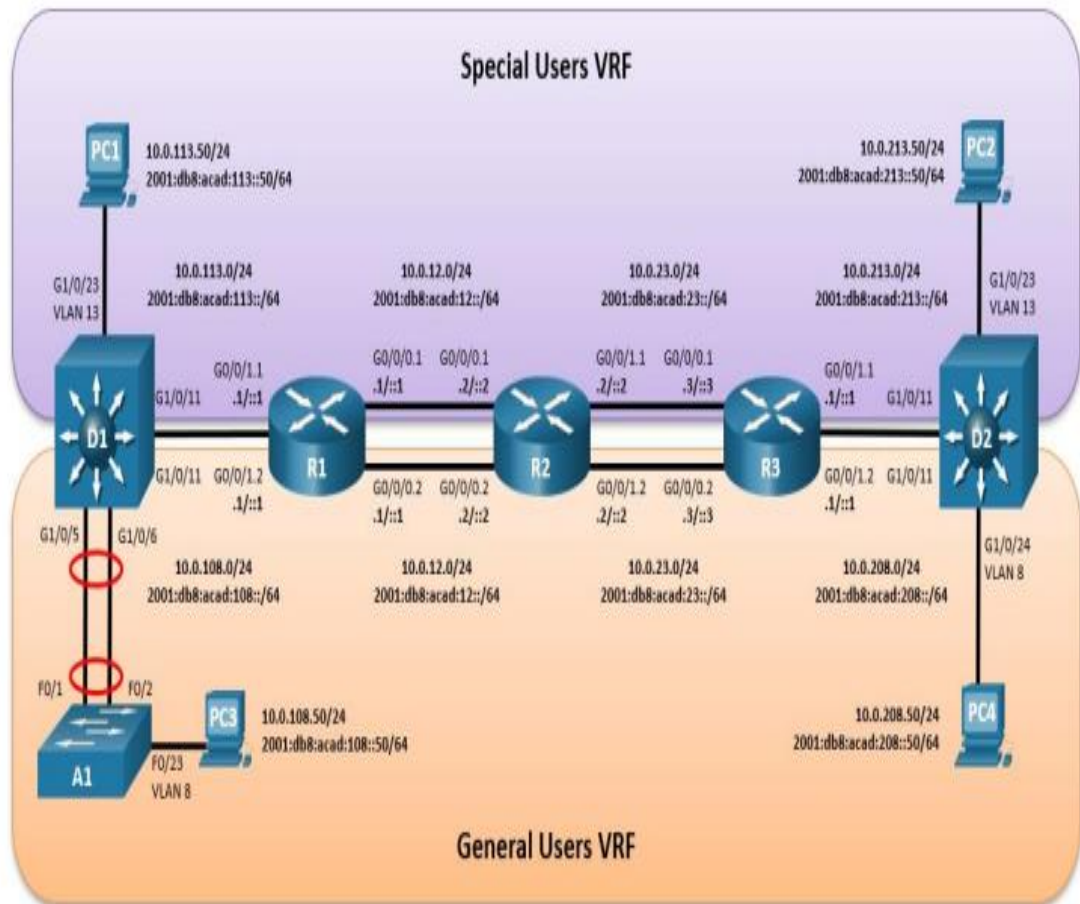


Figura 1. Topología escenario, Prueba de habilidades CCNP

Tabla 1: Tabla de direccionamiento

Device	Interface	IPv4 Address	IPv6 Address	IPv6 Link-Local
R1	G0/0.1	10.0.12.1/24	2001:db8:acad:12::1/64	fe80::1:1
	G0/0.2	10.0.12.1/24	2001:db8:acad:12::1/64	fe80::1:2
	G1/0.1	10.0.113.1/24	2001:db8:acad:113::1/64	fe80::1:3
	G1/0.2	10.0.108.1/24	2001:db8:acad:108::1/64	fe80::1:4
R2	G0/0.1	10.0.12.2/24	2001:db8:acad:12::2/64	fe80::2:1
	G0/0.2	10.0.12.2/24	2001:db8:acad:12::2/64	fe80::2:2
	G1/0.1	10.0.23.2/24	2001:db8:acad:23::2/64	fe80::2:3
	G1/0.2	10.0.23.2/24	2001:db8:acad:23::2/64	fe80::2:4
R3	G0/0.1	10.0.23.3/24	2001:db8:acad:23::3/64	fe80::3:1
	G0/0.2	10.0.23.3/24	2001:db8:acad:23::3/64	fe80::3:2
	G1/0.1	10.0.213.1/24	2001:db8:acad:213::1/64	fe80::3:3
	G1/0.2	10.0.208.1/24	2001:db8:acad:208::1/64	fe80::3:4
PC1	NIC	10.0.113.50/24	2001:db8:acad:113::50/64	EUI-64
PC2	NIC	10.0.213.50/24	2001:db8:acad:213::50/64	EUI-64
PC3	NIC	10.0.108.50/24	2001:db8:acad:108::50/64	EUI-64
PC4	NIC	10.0.208.50/24	2001:db8:acad:208::50/64	EUI-64

Tabla 1: Tabla de direccionamiento
Fuente: Prueba de habilidades CCNP

1.2 OBJETIVOS

Parte 1: Construir una red planteada y configurar cada dispositivo de acuerdo con lo y el direccionamiento de las interfaces que se plantean en la tabla 1

Parte 2: Configurar VRF y rutas estáticas.

Parte 3: Configurar Capa 2 de la red que estamos configurando.

Parte 4: configurar seguridad de la red que se desea construir.

Escenario

En esta evaluación de habilidades, usted es responsable de completar la configuración multi-VRF de la red que admite "Usuarios generales" y "Usuarios especiales". Una vez finalizado, debería haber accesibilidad completa de un extremo a otro y los dos grupos no deberían poder comunicarse entre sí. Asegúrese de verificar que sus configuraciones cumplan con las especificaciones proporcionadas y que los dispositivos funcionen según lo requerido.

Nota: Se sugiere realizar la topología en el software GNS3, teniendo en cuenta las siguientes imágenes ISO que se encuentran en el siguiente link:

Instrucciones

1.2.1 Parte 1. Construir la red y configurar los parámetros básicos de los dispositivos y el direccionamiento de las interfaces

PASO 1: Cablear la red como se muestra en la topología.

Conecte los dispositivos como se muestra en el diagrama de topología y conéctelos cables según sea necesario.

Rta: Se realiza el cableado de los equipos según la topología requerida y con los cables necesarios.

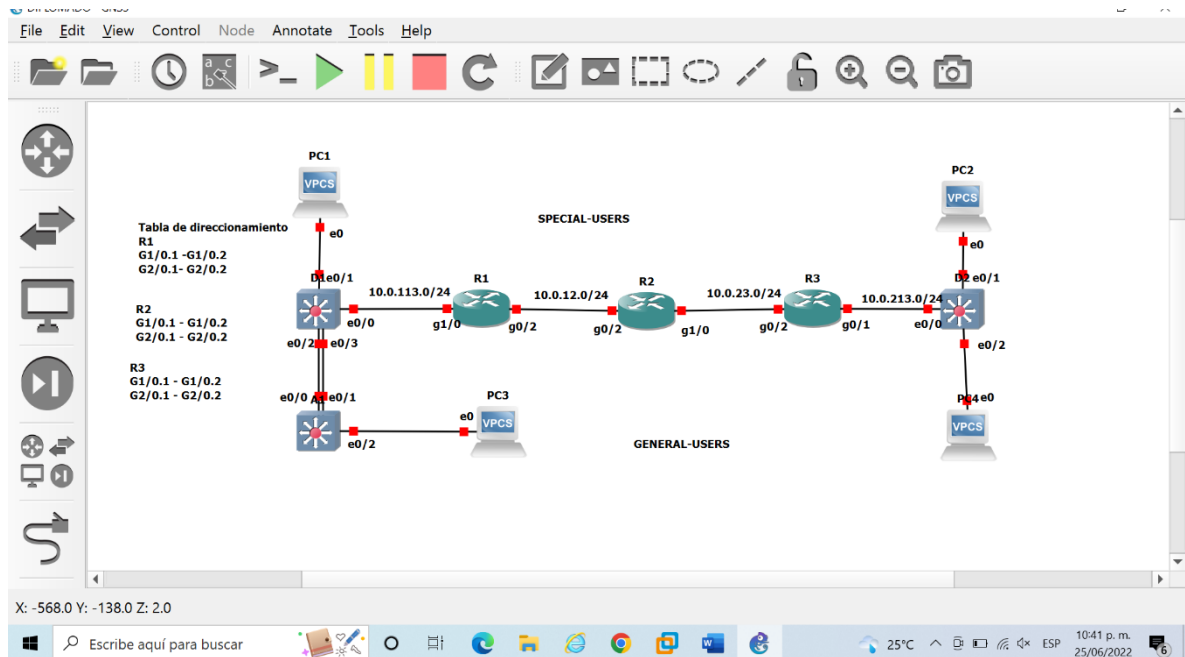


Figura 2: Topología solicitada, realizada en GNS3 Fuente: Prueba de habilidades CCNP

Paso 2: Configure los ajustes básicos para cada dispositivo.

- a. Ingrese al modo de configuración global en cada uno de los dispositivos y aplique la configuración básica. Las configuraciones de inicio para cada dispositivo se proporcionan a continuación.

Router R1

```
hostname R1
ipv6 unicast-routing
no ip domain lookup
banner motd # R1, ENCOR Skills
Assessment, Scenario 2 #
line con 0
exec-timeout 0 0
logging synchronous
exit.
```

Router R2

```
hostname R2
ipv6 unicast-routing
no ip domain lookup
banner motd # R2, ENCOR Skills
```

```
Assessment, Scenario 2 #
  line con 0
exec-timeout 0 0
logging synchronous
exit
```

Router R3

```
hostname R3
ipv6 unicast-routing
no ip domain lookup
banner motd # R3, ENCOR Skills
Assessment, Scenario 2 #
line con 0
exec-timeout 0 0
logging synchronous
exit
```

Switch D1

```
hostname D1
ip routing
ipv6 unicast-routing
no ip domain lookup
banner motd # D1, ENCOR Skills
Assessment, Scenario 2 #
line con 0
exec-timeout 0 0
logging synchronous
exit
vlan 8
name General-Users exit
vlan 13
name Special-Users
exit
```

Switch D2

```
hostname D2
ip routing
ipv6 unicast-routing
no ip domain lookup
banner motd # D2, ENCOR Skills
  Assessment, Scenario 2 #
  line con 0
exec-timeout 0 0
logging synchronous
exit
```

```
vlan 8
name General-Users exit
vlan 13
name Special-Users exit
```

Switch A1

```
hostname A1
ipv6 unicast-routing
no ip domain lookup
banner motd # A1, ENCOR Skills Assessment,
Scenario 2 #
line con 0
exec-timeout 0 0
logging synchronous
exit
vlan 8
name General-Users
exit
```

- b. Guarde las configuraciones en cada uno de los dispositivos
- c. Configure los PC1, PC2, PC3 y PC4 de acuerdo con la tabla de direccionamiento.

```
PC1> ip 10.0.113.50/24 10.0.113.1
Checking for duplicate address...
PC1 : 10.0.113.50 255.255.255.0 gateway 10.0.113.1

PC1> ip 2001:db8:acad:113::50/64 2001:db8:acad:113::1
PC1 : 2001:db8:acad:113::50/64

PC1> save
Saving startup configuration to startup.vpc
. done

PC1> █
```

Figura 3: Configuración del PC1

```
PC2> 10.0.213.50/24 10.0.213.1
Bad command: "10.0.213.50/24 10.0.213.1". Use ? for help.

PC2> ip 10.0.213.50/24 10.0.213.1
Checking for duplicate address...
PC2 : 10.0.213.50 255.255.255.0 gateway 10.0.213.1

PC2> ip 2001:db8:acad:213::50/64 2001:db8:acad:213::1
PC1 : 2001:db8:acad:213::50/64

PC2> █
```

Figura 4: Configuración del PC2

```
PC3> ip 10.0.108.50/24 10.0.108.1
Checking for duplicate address...
PC3 : 10.0.108.50 255.255.255.0 gateway 10.0.108.1

PC3> ip 2001:db8:acad:108::50/64 2001:db8:acad:108::1
PC1 : 2001:db8:acad:108::50/64

PC3> save
Saving startup configuration to startup.vpc
. done

PC3> █
```

Figura 5: Configuración del PC3

```
PC4> ip 10.0.208.50/24 10.0.208.1
Checking for duplicate address...
PC4 : 10.0.208.50 255.255.255.0 gateway 10.0.208.1

PC4> ip 2001:db8:acad:208::50/64 2001:db8:acad:208::1
PC1 : 2001:db8:acad:208::50/64

PC4> save
Saving startup configuration to startup.vpc
. done

PC4> █
```

Figura 6: Configuración del PC4

1.2.2 Parte 2. configurar VRF y enrutamiento estático

Task#	Task	Specification
2.1	On R1, R2, and R3, configure VRF-Lite VRFs as shown in the topology diagram.	Configure two VRFs: <ul style="list-style-type: none"> • General-Users • Special-Users The VRFs must support IPv4 and IPv6.
2.2	On R1, R2, and R3, configure IPv4 and IPv6 interfaces on each VRF as detailed in the addressing table above.	All routers will use Router-On-A-Stick on their G0/0/1.x interfaces to support separation of the VRFs. Sub-interface 1: <ul style="list-style-type: none"> • In the Special Users VRF • Use dot1q encapsulation 13 • IPv4 and IPv6 GUA and link-local addresses • Enable the interfaces Sub-interface 2: <ul style="list-style-type: none"> • In the General Users VRF • Use dot1q encapsulation 8 • IPv4 and IPv6 GUA and link-local addresses • Enable the interfaces
2.3	On R1 and R3, configure default static routes pointing to R2.	Configure VRF static routes for both IPv4 and IPv6 in both VRFs.
2.4	Verify connectivity in each VRF.	From R1, verify connectivity to R3: <ul style="list-style-type: none"> • ping vrf General-Users 10.0.208.1 • ping vrf General-Users 2001:db8:acad:208::1 • ping vrf Special-Users 10.0.213.1 • ping vrf Special-Users 2001:db8:acad:213::1

Configuración parámetros básicos dispositivos

Para realizar las configuraciones básicas de debe ingresar a la consola del dispositivo, luego ingresar al modo privilegiado (enable) y ya por último al modode configuración (configure terminal).

2.1 CREAR VRF

Configuración básicas R1 R2 Y R3

```
R1#configure terminal
Enter configuration commands, one per line.  End with CNTL/Z.
vrf definition General-Users
address-family ipv4
address-family ipv6
exit
vrf definition Special-Users
address-family ipv4
address-family ipv6
exit
exit
R1#wr
```

2.2 En R1, R2 y R3, configure las interfaces IPv4 e IPv6 en cada VRF como se detalla en la tabla de direccionamiento

EN R1 1 PARTE

```
R1#configure terminal
Enter configuration commands, one per line.  End with CNTL/Z.
interface g2/0.1
encapsulation dot1q 13
vrf forwarding Special-Users
ip address 10.0.12.1 255.255.255.0
ipv6 address fe80::1:1 link-local
ipv6 address 2001:db8:acad:12::1/64
no shutdown
exit
interface g2/0.2
encapsulation dot1q 8
vrf forwarding General-Users
ip address 10.0.12.1 255.255.255.0
ipv6 address fe80::1:2 link-local
ipv6 address 2001:db8:acad:12::1/64
no shutdown
```

```

exit
interface g2/0
no ip address
no shutdown
exit
exit
R1#wr

```

EN R1 PARTE 2

```

R1#configure terminal
Enter configuration commands, one per line.  End with CNTL/Z.
interface g1/0.1
encapsulation dot1q 13
vrf forwarding Special-Users
ip address 10.0.113.1 255.255.255.0
ipv6 address fe80::1:3 link-local
ipv6 address 2001:db8:acad:113::1/64
no shutdown
exit
interface g1/0.2
encapsulation dot1q 8
vrf forwarding General-Users
ip address 10.0.108.1 255.255.255.0
ipv6 address fe80::1:4 link-local
ipv6 address 2001:db8:acad:108::1/64
no shutdown
exit
interface g1/0
no ip address
no shutdown
exit
R1#wr

```

verificacion vrf R1 comando show ip vrf interface

```
show ip vrf interface
```

```

Building configuration...
[OK]
R1#show ip vrf interface
Interface      IP-Address      VRF              Protocol
Gi2/0.2        10.0.12.1       General-Users    up
Gi1/0.2        10.0.108.1      General-Users    up
Gi2/0.1        10.0.12.1       Special-Users    up
Gi1/0.1        10.0.113.1      Special-Users    up
R1#

```

Figura 7: configuración de vrf Router 1

EN R2 1 PARTE

```
R2#configure terminal
```

```
Enter configuration commands, one per line.  End with CNTL/Z.
interface g2/0.1
encapsulation dot1Q 13
vrf forwarding Special-Users
ip address 10.0.12.2 255.255.255.0
ipv6 address fe80::2:1 link-local
ipv6 address 2001:db8:acad:12::2/64
no shutdown
exit
interface g2/0.2
encapsulation dot1Q 8
vrf forwarding General-Users
ip address 10.0.12.2 255.255.255.0
ipv6 address fe80::2:2 link-local
ipv6 address 2001:db8:acad:12::2/64
no shutdown
exit
interface g2/0
no ip address
no shutdown
exit
exit
R2#wr
```

EN R2 SEGUNDA PARTE

```
R2#configure terminal
Enter configuration commands, one per line.  End with CNTL/Z.
interface g1/0.1
encapsulation dot1Q 13
vrf forwarding Special-Users
ip address 10.0.23.2 255.255.255.0
ipv6 address fe80::2:3 link-local
ipv6 address 2001:db8:acad:23::2/64
no shutdown
exit
interface g1/0.2
encapsulation dot1q 8
vrf forwarding General-Users
ip address 10.0.23.2 255.255.255.0
ipv6 address fe80::2:4 link-local
ipv6 address 2001:db8:acad:23::2/64
no shutdown
exit
interface g1/0
```

```

no ip address
interface g1/0
no ip address
no shutdown
exit
R2(config)#exit
R2#wr

```

verificacion vrf R2 comando show ip vrf interface

```
show ip vrf interface
```

Interface	IP-Address	VRF	Protocol
Gi2/0.2	10.0.12.2	General-Users	up
Gi1/0.2	10.0.23.2	General-Users	up
Gi2/0.1	10.0.12.2	Special-Users	up
Gi1/0.1	10.0.23.2	Special-Users	up

Figura 8: configuración de vrf Router 2

EN R3 PRIMERA PARTE

```

R3#configure terminal
Enter configuration commands, one per line.  End with CNTL/Z.
interface g2/0.1
encapsulation dot1q 13
vrf forwarding Special-Users
ip address 10.0.23.3 255.255.255.0
ipv6 address fe80::3:1 link-local
ipv6 address 2001:db8:acad:23::3/64
no shutdown
exit
interface g2/0.2
encapsulation dot1q 8
vrf forwarding General-Users
vrf forwarding General-Users
ipv6 address fe80::3:2 link-local
ipv6 address 2001:db8:acad:23::3/64
no shutdown
exit
interface g2/0
no ip address
no shutdown
exit
exit
R3#wr
Building configuration...

```

[OK]

R3#

EN R3 SEGUNDA PARTE

R3#configure terminal

Enter configuration commands, one per line. End with CNTL/Z.

interface g1/0.1

encapsulation dot1Q 13

vrf forwarding Special-Users

ip address 10.0.213.1 255.255.255.0

ipv6 address fe80::3:3 link-local

ipv6 address 2001:db8:acad:213::1/64

no shutdown

exit

interface g1/0.2

encapsulation dot1Q 8

vrf forwarding General-Users

ip address 10.0.208.1 255.255.255.0

ipv6 address fe80::3:4 link-local

ipv6 address 2001:db8:acad:208::1/64

no shutdown

exit

interface g1/0

no ip address

no shutdown

exit

exit

R3#wr

Building configuration...

[OK]

R3#

GigabitEthernet1/0 (not half duplex), with D2 Ethernet0/0 (half duplex).

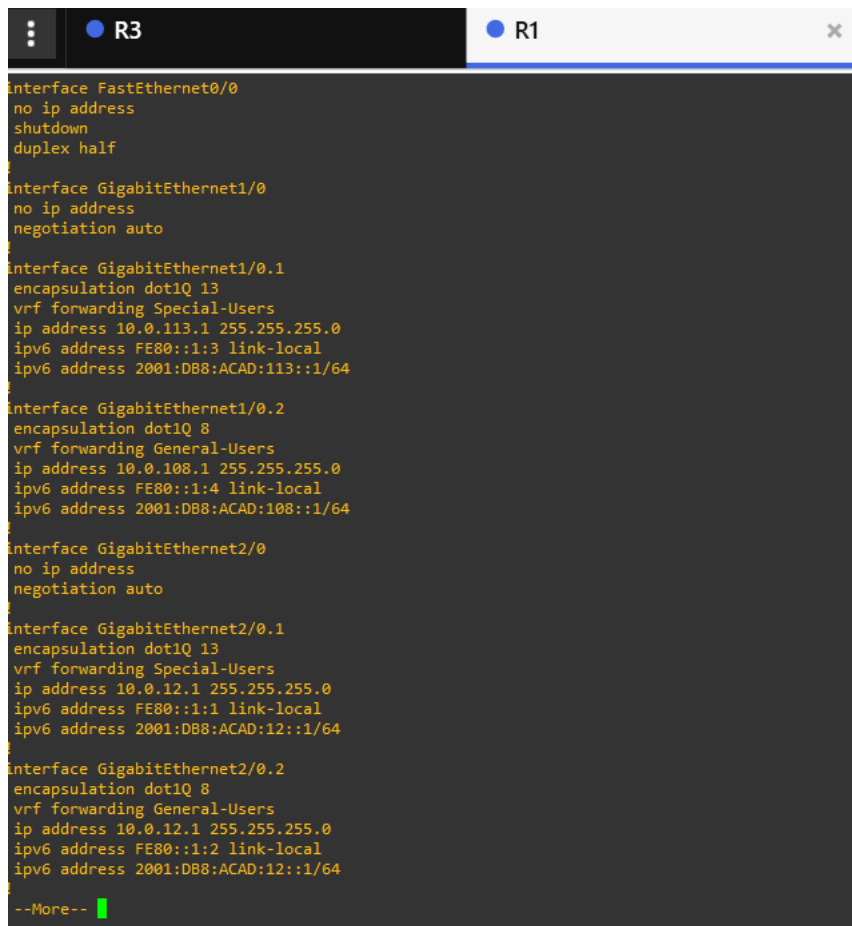
verificacion vrf R1 R2 R3 comando show ip vrf interface

comando show ip vrf interface

```
[OK]
R3#show ip vrf interface
Interface      IP-Address      VRF              Protocol
Gi1/0.2        10.0.208.1      General-Users    up
Gi2/0.2        10.0.23.3       General-Users    up
Gi1/0.1        10.0.213.1      Special-Users    up
Gi2/0.1        10.0.23.3       Special-Users    up
R3#
```

Figura 9: configuración de vrf Router 3

2.2 En R1, R2 y R3, configure las interfaces IPv4 e IPv6 en cada VRF como se detalla en la tabla de direcciones anterior.



```
Interface FastEthernet0/0
no ip address
shutdown
duplex half

Interface GigabitEthernet1/0
no ip address
negotiation auto

Interface GigabitEthernet1/0.1
encapsulation dot1Q 13
vrf forwarding Special-Users
ip address 10.0.113.1 255.255.255.0
ipv6 address FE80::1:3 link-local
ipv6 address 2001:DB8:ACAD:113::1/64

Interface GigabitEthernet1/0.2
encapsulation dot1Q 8
vrf forwarding General-Users
ip address 10.0.108.1 255.255.255.0
ipv6 address FE80::1:4 link-local
ipv6 address 2001:DB8:ACAD:108::1/64

Interface GigabitEthernet2/0
no ip address
negotiation auto

Interface GigabitEthernet2/0.1
encapsulation dot1Q 13
vrf forwarding Special-Users
ip address 10.0.12.1 255.255.255.0
ipv6 address FE80::1:1 link-local
ipv6 address 2001:DB8:ACAD:12::1/64

Interface GigabitEthernet2/0.2
encapsulation dot1Q 8
vrf forwarding General-Users
ip address 10.0.12.1 255.255.255.0
ipv6 address FE80::1:2 link-local
ipv6 address 2001:DB8:ACAD:12::1/64

--More--
```

Figura 10: configuración ipv4 y ipv6 de vrf Router 1

```

R3
R1
R2
Interface FastEthernet0/0
no ip address
shutdown
duplex half
!
Interface GigabitEthernet1/0
no ip address
negotiation auto
!
Interface GigabitEthernet1/0.1
encapsulation dot1Q 13
vrf forwarding Special-Users
ip address 10.0.23.2 255.255.255.0
ipv6 address FE80::2:3 link-local
ipv6 address 2001:DB8:ACAD:23::2/64
!
Interface GigabitEthernet1/0.2
encapsulation dot1Q 8
vrf forwarding General-Users
ip address 10.0.23.2 255.255.255.0
ipv6 address FE80::2:4 link-local
ipv6 address 2001:DB8:ACAD:23::2/64
!
Interface GigabitEthernet2/0
no ip address
negotiation auto
!
Interface GigabitEthernet2/0.1
encapsulation dot1Q 13
vrf forwarding Special-Users
ip address 10.0.12.2 255.255.255.0
ipv6 address FE80::2:1 link-local
ipv6 address 2001:DB8:ACAD:12::2/64
!
Interface GigabitEthernet2/0.2
encapsulation dot1Q 8
vrf forwarding General-Users
ip address 10.0.12.2 255.255.255.0
ipv6 address FE80::2:2 link-local
ipv6 address 2001:DB8:ACAD:12::2/64
!

```

Figura 11: configuración ipv4 y ipv6 de vrf Router 2

```

: R3 x R1
interface FastEthernet0/0
no ip address
shutdown
duplex half
!
interface GigabitEthernet1/0
no ip address
negotiation auto
!
interface GigabitEthernet1/0.1
encapsulation dot1Q 13
vrf forwarding Special-Users
ip address 10.0.213.1 255.255.255.0
ipv6 address FE80::3:3 link-local
ipv6 address 2001:DB8:ACAD:213::1/64
!
interface GigabitEthernet1/0.2
encapsulation dot1Q 8
vrf forwarding General-Users
ip address 10.0.208.1 255.255.255.0
ipv6 address FE80::3:4 link-local
ipv6 address 2001:DB8:ACAD:208::1/64
!
interface GigabitEthernet2/0
no ip address
negotiation auto
!
interface GigabitEthernet2/0.1
encapsulation dot1Q 13
vrf forwarding Special-Users
ip address 10.0.23.3 255.255.255.0
ipv6 address FE80::3:1 link-local
ipv6 address 2001:DB8:ACAD:23::3/64
!
interface GigabitEthernet2/0.2
encapsulation dot1Q 8
vrf forwarding General-Users
ip address 10.0.23.3 255.255.255.0
ipv6 address FE80::3:2 link-local
ipv6 address 2001:DB8:ACAD:23::3/64
!
--More-- █

```

Figura 12: configuración ipv4 y ipv6 de vrf Router 3

2.3 configuración de rutas estáticas

Para R1

```
ip route vrf Special-Users 0.0.0.0 0.0.0.0 10.0.12.2
ip route vrf General-Users 0.0.0.0 0.0.0.0 10.0.12.2
ipv6 route vrf Special-Users ::/0 2001:db8:acad:12::2
ipv6 route vrf General-Users ::/0 2001:db8:acad:12::2
end
```

Para R2

```
ip route vrf SpecialUsers 10.0.113.0 255.255.255.0 10.0.12.1
ip route vrf Special-Users 10.0.213.0 255.255.255.0 10.0.23.3
```

```

ipv6 route vrf Special-Users 2001:db8:acad:113::/64
2001:db8:acad:12::1
ipv6 route vrf Special-Users 2001:db8:acad:213::/64
2001:db8:acad:23::3
ip route vrf General-Users 10.0.108.0 255.255.255.0 10.0.12.1
ip route vrf General-Users 10.0.208.0 255.255.255.0 10.0.23.3
ipv6 route vrf General-Users 2001:db8:acad:108::/64
2001:db8:acad:12::1
ipv6 route vrf General-Users 2001:db8:acad:208::/64
2001:db8:acad:23::3
end

```

```

R2(config)#ip route vrf General-Users 0.0.0.0 0.0.0.0 10.0.12.1
R2(config)#ip route vrf General-Users 0.0.0.0 0.0.0.0 10.0.12.1
R2(config)#ip route vrf General-Users 0.0.0.0 0.0.0.0 10.0.23.3
R2(config)#ip route vrf Special-Users 0.0.0.0 0.0.0.0 10.0.0.0
R2(config)#ip route vrf Special-Users 0.0.0.0 0.0.0.0 10.0.12.1
R2(config)#ip route vrf Special-Users 0.0.0.0 0.0.0.0 10.0.23.3
R2(config)#EXIT
R2#
*Jun 26 20:31:19.435: %SYS-5-CONFIG_I: Configured from console by console
R2#CONF T
Enter configuration commands, one per line. End with CNTL/Z.
R2(config)#ip route vrf Special-Users 10.0.113.0 255.255.255.0 10.0.12.1
R2(config)#ip route vrf Special-Users 10.0.213.0 255.255.255.0 10.0.23.3
R2(config)#ip route vrf General-Users 10.0.108.0 255.255.255.0 10.0.12.1
R2(config)#ip route vrf General-Users 10.0.208.0 255.255.255.0 10.0.23.3
R2(config)#exit
R2#

```

Figura 13: configuración ip estática Router 2

Para R3

```

ip route vrf Special-Users 0.0.0.0 0.0.0.0 10.0.23.2
ip route vrf General-Users 0.0.0.0 0.0.0.0 10.0.23.2
ipv6 route vrf Special-Users ::/0 2001:db8:acad:23::2
ipv6 route vrf General-Users ::/0 2001:db8:acad:23::2
end

```


1.2.3 Parte 3. Configurar Capa 2

En esta parte, tendrá que configurar los Switches para soportar la conectividad con los dispositivos finales.

Las tareas de configuración, son las siguientes:

Task#	Task	Specification
3.1	On D1, D2, and A1, disable all interfaces.	On D1 and D2, shutdown G1/0/1 to G1/0/24. On A1, shutdown F0/1 – F0/24, G0/1 – G0/2.
3.2	On D1 and D2, configure the trunk links to R1 and R3.	Configure and enable the G1/0/11 link as a trunk link.
3.3	En D1 y A1, configure EtherChannel.	On D1, configure and enable: <ul style="list-style-type: none"> • Interface G1/0/5 and G1/0/6 • Port Channel 1 using PAgP On A1, configure enable: <ul style="list-style-type: none"> • Interface F0/1 and F0/2 • Port Channel 1 using PAgP
3.4	On D1, D2, and A1, configure access ports for PC1, PC2, PC3, and PC4.	Configure and enable the access ports as follows: <ul style="list-style-type: none"> • On D1, configure interface G1/0/23 as an access port in VLAN 13 and enable Portfast. • On D2, configure interface G1/0/23 as an access port in VLAN 13 and enable Portfast. • On D2, configure interface G1/0/24 as an access port in VLAN 8 and enable Portfast. • On A1, configure interface F0/23 as an access port in VLAN 8 and enable Portfast.

Task#	Task	Specification
3.5	Verify PC to PC connectivity.	From PC1, verify IPv4 and IPv6 connectivity to PC2. From PC3, verify IPv4 and IPv6 connectivity to PC4.

Switch D1

```

interface e1/0
switchport trunk encapsulation dot1q
switchport mode trunk
no shutdown
exit
interface e1/3
switchport mode access
switchport access vlan 13
spanning-tree portfast
no shutdown
exit
interface e2/1
switchport trunk encapsulation dot1q
switchport mode trunk
channel-group 1 mode desirable
no shutdown
exit
interface e3/1
switchport trunk encapsulation dot1q
switchport mode trunk
channel-group 1 mode desirable
no shutdown
exit

```

```

D1
D2
A1
un 26 00148151.171: SLINERPROTO-5-UPDOWN: Line protocol on Interface Ethernet3/1, changed state to up
(config-if)#channel-group 1 mode desirable
un 26 00148157.908: NCDP-4-DUPLEX_MISMATCH: duplex mismatch discovered on Ethernet0/0 (not full duplex), with R1 GigabitEthernet1/0 (full duplex).
(config-if)#
un 26 00148191.038: SLINERPROTO-5-UPDOWN: Line protocol on Interface Ethernet3/1, changed state to down
(config-if)#no shutdown
un 26 00148191.205: SLINERPROTO-5-UPDOWN: Line protocol on Interface Ethernet3/1, changed state to up
(config-if)#exit
(config)#
un 26 00149153.681: NCDP-4-DUPLEX_MISMATCH: duplex mismatch discovered on Ethernet0/0 (not full duplex), with R1 GigabitEthernet1/0 (full duplex).
(config)#
un 26 00150144.832: NCDP-4-DUPLEX_MISMATCH: duplex mismatch discovered on Ethernet0/0 (not full duplex), with R1 GigabitEthernet1/0 (full duplex).
(config)#
un 26 00151144.349: NCDP-4-DUPLEX_MISMATCH: duplex mismatch discovered on Ethernet0/0 (not full duplex), with R1 GigabitEthernet1/0 (full duplex).
(config)#
un 26 00152138.502: NCDP-4-DUPLEX_MISMATCH: duplex mismatch discovered on Ethernet0/0 (not full duplex), with R1 GigabitEthernet1/0 (full duplex).
(config)#
un 26 00153131.198: NCDP-4-DUPLEX_MISMATCH: duplex mismatch discovered on Ethernet0/0 (not full duplex), with R1 GigabitEthernet1/0 (full duplex).
(config)#
un 26 00154138.638: NCDP-4-DUPLEX_MISMATCH: duplex mismatch discovered on Ethernet0/0 (not full duplex), with R1 GigabitEthernet1/0 (full duplex).
(config)#
un 26 00155129.514: NCDP-4-DUPLEX_MISMATCH: duplex mismatch discovered on Ethernet0/0 (not full duplex), with R1 GigabitEthernet1/0 (full duplex).
(config)#
un 26 00156120.316: NCDP-4-DUPLEX_MISMATCH: duplex mismatch discovered on Ethernet0/0 (not full duplex), with R1 GigabitEthernet1/0 (full duplex).
(config)#
un 26 00157112.795: NCDP-4-DUPLEX_MISMATCH: duplex mismatch discovered on Ethernet0/0 (not full duplex), with R1 GigabitEthernet1/0 (full duplex).
(config)#
un 26 00158107.322: NCDP-4-DUPLEX_MISMATCH: duplex mismatch discovered on Ethernet0/0 (not full duplex), with R1 GigabitEthernet1/0 (full duplex).
(config)#
un 26 00159105.258: NCDP-4-DUPLEX_MISMATCH: duplex mismatch discovered on Ethernet0/0 (not full duplex), with R1 GigabitEthernet1/0 (full duplex).
(config)#
un 26 00160101.337: NCDP-4-DUPLEX_MISMATCH: duplex mismatch discovered on Ethernet0/0 (not full duplex), with R1 GigabitEthernet1/0 (full duplex).
(config)#
un 26 00161052.263: NCDP-4-DUPLEX_MISMATCH: duplex mismatch discovered on Ethernet0/0 (not full duplex), with R1 GigabitEthernet1/0 (full duplex).
(config)#
un 26 00162147.403: NCDP-4-DUPLEX_MISMATCH: duplex mismatch discovered on Ethernet0/0 (not full duplex), with R1 GigabitEthernet1/0 (full duplex).
(config)#
un 26 00163138.781: NCDP-4-DUPLEX_MISMATCH: duplex mismatch discovered on Ethernet0/0 (not full duplex), with R1 GigabitEthernet1/0 (full duplex).
(config)#
un 26 00164130.831: NCDP-4-DUPLEX_MISMATCH: duplex mismatch discovered on Ethernet0/0 (not full duplex), with R1 GigabitEthernet1/0 (full duplex).
(config)#
un 26 00165127.152: NCDP-4-DUPLEX_MISMATCH: duplex mismatch discovered on Ethernet0/0 (not full duplex), with R1 GigabitEthernet1/0 (full duplex).
(config)#
un 26 00166116.998: NCDP-4-DUPLEX_MISMATCH: duplex mismatch discovered on Ethernet0/0 (not full duplex), with R1 GigabitEthernet1/0 (full duplex).
(config)#
un 26 00167116.653: NCDP-4-DUPLEX_MISMATCH: duplex mismatch discovered on Ethernet0/0 (not full duplex), with R1 GigabitEthernet1/0 (full duplex).
(config)#
un 26 00168113.957: NCDP-4-DUPLEX_MISMATCH: duplex mismatch discovered on Ethernet0/0 (not full duplex), with R1 GigabitEthernet1/0 (full duplex).
(config)#
un 26 00169104.178: NCDP-4-DUPLEX_MISMATCH: duplex mismatch discovered on Ethernet0/0 (not full duplex), with R1 GigabitEthernet1/0 (full duplex).
(config)#
un 26 00170156.703: NCDP-4-DUPLEX_MISMATCH: duplex mismatch discovered on Ethernet0/0 (not full duplex), with R1 GigabitEthernet1/0 (full duplex).
(config)#
un 26 00171056.681: NCDP-4-DUPLEX_MISMATCH: duplex mismatch discovered on Ethernet0/0 (not full duplex), with R1 GigabitEthernet1/0 (full duplex).
(config)#

```

Figura 17: configuración de D1

Switch D2

```

interface e1/0
switchport trunk encapsulation dot1q
switchport mode trunk
no shutdown
exit

```

```

interface e1/3
switchport mode access
switchport access vlan 13
spanning-tree portfast
no shutdown
exit

```

```

interface e2/3
switchport mode access
switchport access vlan 8
spanning-tree portfast
no shutdown
exit

```

Switch A1

```

interface e0/3
switchport mode access

```

```

switchport access vlan 8
spanning-tree portfast
no shutdown
exit

interface range e0/1-2
switchport mode trunk
channel-group 1 mode desirable
no shutd

```

1.2.4 Parte 4. Configure Security

En esta parte debe configurar varios mecanismos de seguridad en los dispositivos de la topología.

Las tareas de configuración son las siguientes:

Task#	Task	Specification
4.1	On all devices, secure privileged EXE mode.	Configure an enable secret as follows: <ul style="list-style-type: none"> • Algorithm type: SCRYPT • Password: cisco12345cisco.
4.2	On all devices, create a local user account.	Configure a local user: <ul style="list-style-type: none"> • Name: admin • Privilege level: 15 • Algorithm type: SCRYPT • Password: cisco12345cisco.
4.3	On all devices, enable AAA and enable AAA authentication.	Enable AAA authentication using the local database on all lines.

Parte 4: Configurar la seguridad

```

service password-encryption
enable secret cisco12345cisco
username admin secret 0 cisco12345cisco
username admin privilege 15 secret cisco12345cisco
aaa new-model
aaa authentication login default local
end

```



```

R3 R1 R2 D1
net0/0 (not full duplex), with R1 GigabitEthernet1/0 (full duplex).
Jun 26 21:45:32.141: %CDP-4-DUPLEX_MISMATCH: duplex mismatch discovered on Ethe
net0/0 (not full duplex), with R1 GigabitEthernet1/0 (full duplex).
Jun 26 21:46:32.070: %CDP-4-DUPLEX_MISMATCH: duplex mismatch discovered on Ethe
net0/0 (not full duplex), with R1 GigabitEthernet1/0 (full duplex).
Jun 26 21:47:23.609: %CDP-4-DUPLEX_MISMATCH: duplex mismatch discovered on Ethe
net0/0 (not full duplex), with R1 GigabitEthernet1/0 (full duplex).
Jun 26 21:48:12.466: %CDP-4-DUPLEX_MISMATCH: duplex mismatch discovered on Ethe
net0/0 (not full duplex), with R1 GigabitEthernet1/0 (full duplex).
Jun 26 21:49:09.734: %CDP-4-DUPLEX_MISMATCH: duplex mismatch discovered on Ethe
net0/0 (not full duplex), with R1 GigabitEthernet1/0 (full duplex).
Jun 26 21:50:03.276: %CDP-4-DUPLEX_MISMATCH: duplex mismatch discovered on Ethe
net0/0 (not full duplex), with R1 GigabitEthernet1/0 (full duplex).
Jun 26 21:50:57.326: %CDP-4-DUPLEX_MISMATCH: duplex mismatch discovered on Ethe
net0/0 (not full duplex), with R1 GigabitEthernet1/0 (full duplex).
Jun 26 21:51:53.755: %CDP-4-DUPLEX_MISMATCH: duplex mismatch discovered on Ethe
net0/0 (not full duplex), with R1 GigabitEthernet1/0 (full duplex).
Jun 26 21:52:43.276: %CDP-4-DUPLEX_MISMATCH: duplex mismatch discovered on Ethe
net0/0 (not full duplex), with R1 GigabitEthernet1/0 (full duplex).
Jun 26 21:53:37.462: %CDP-4-DUPLEX_MISMATCH: duplex mismatch discovered on Ethe
net0/0 (not full duplex), with R1 GigabitEthernet1/0 (full duplex).
Jun 26 21:54:31.703: %CDP-4-DUPLEX_MISMATCH: duplex mismatch discovered on Ethe
net0/0 (not full duplex), with R1 GigabitEthernet1/0 (full duplex).
D1#
D1#
D1#conf
Jun 26 21:55:30.406: %CDP-4-DUPLEX_MISMATCH: duplex mismatch discovered on Ethernet0/0 (not full duplex), with R1 GigabitEthernet1/0 (full duplex).
D1#conf ter
Enter configuration commands, one per line. End with CNTL/Z.
D1(config)#service password-encryption
D1(config)#enable secret cisco12345cisco
D1(config)#username admin secret 0 cisco12345cisco
D1(config)#username admin privilege 15 secret cisco12345cisco
D1(config)#aaa new-model
D1(config)#aaa authentication login default local
D1(config)#end
D1#
Jun 26 21:56:08.482: %SYS-5-CONFIG_I: Configured from console by console
D1#
Jun 26 21:56:20.489: %CDP-4-DUPLEX_MISMATCH: duplex mismatch discovered on Ethernet0/0 (not full duplex), with R1 GigabitEthernet1/0 (full duplex).
D1#

```

Figura 20: configuración de la seguridad D1

4.2 En todos los dispositivos, cree una cuenta de usuario local.

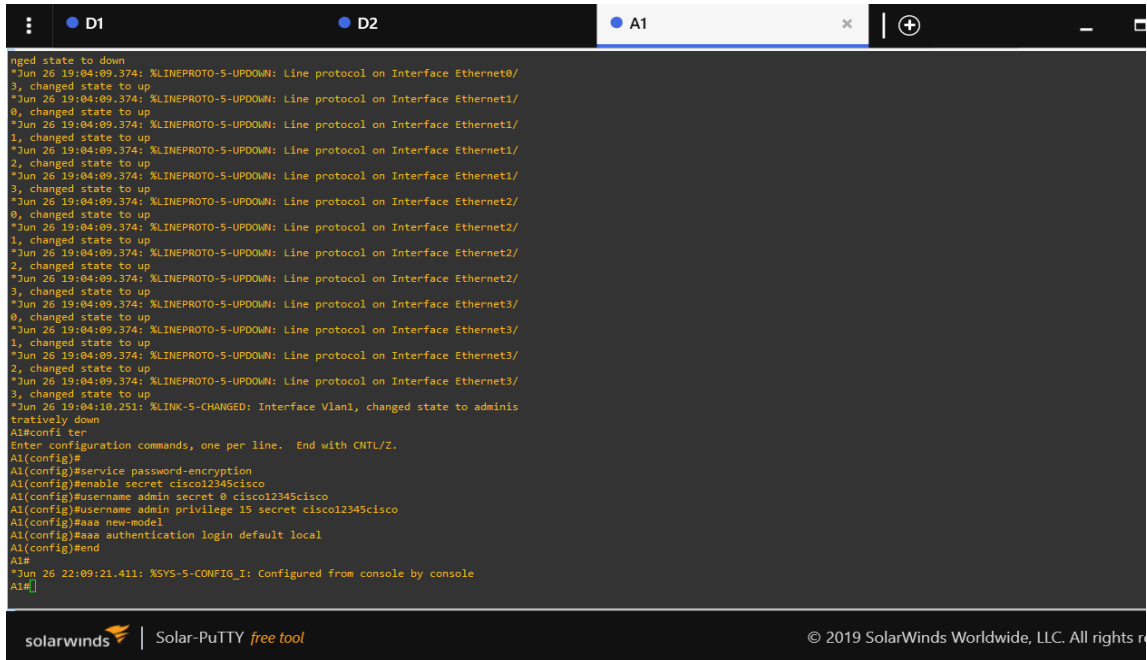
```

D1 D2 A1
*Jun 26 21:53:54.009: %CDP-4-DUPLEX_MISMATCH: duplex mismatch discovered on Ethe
rnet0/0 (not full duplex), with R3 GigabitEthernet1/0 (full duplex).
*Jun 26 21:54:48.546: %CDP-4-DUPLEX_MISMATCH: duplex mismatch discovered on Ethe
rnet0/0 (not full duplex), with R3 GigabitEthernet1/0 (full duplex).
*Jun 26 21:55:48.263: %CDP-4-DUPLEX_MISMATCH: duplex mismatch discovered on Ethe
rnet0/0 (not full duplex), with R3 GigabitEthernet1/0 (full duplex).
*Jun 26 21:56:48.071: %CDP-4-DUPLEX_MISMATCH: duplex mismatch discovered on Ethe
rnet0/0 (not full duplex), with R3 GigabitEthernet1/0 (full duplex).
*Jun 26 21:57:47.101: %CDP-4-DUPLEX_MISMATCH: duplex mismatch discovered on Ethernet0/0 (not full duplex), with R3 GigabitEthernet1/0 (full duplex).
*Jun 26 21:58:37.676: %CDP-4-DUPLEX_MISMATCH: duplex mismatch discovered on Ethernet0/0 (not full duplex), with R3 GigabitEthernet1/0 (full duplex).
*Jun 26 21:59:37.297: %CDP-4-DUPLEX_MISMATCH: duplex mismatch discovered on Ethernet0/0 (not full duplex), with R3 GigabitEthernet1/0 (full duplex).
*Jun 26 22:00:28.247: %CDP-4-DUPLEX_MISMATCH: duplex mismatch discovered on Ethernet0/0 (not full duplex), with R3 GigabitEthernet1/0 (full duplex).
*Jun 26 22:01:27.392: %CDP-4-DUPLEX_MISMATCH: duplex mismatch discovered on Ethernet0/0 (not full duplex), with R3 GigabitEthernet1/0 (full duplex).
D2#
D2#
D2#conf ter
Enter configuration commands, one per line. End with CNTL/Z.
D2(config)#service password-encryption
D2(config)#enable secret cisco12345cisco
D2(config)#
*Jun 26 22:02:20.161: %CDP-4-DUPLEX_MISMATCH: duplex mismatch discovered on Ethernet0/0 (not full duplex), with R3 GigabitEthernet1/0 (full duplex).
D2(config)#
*Jun 26 22:03:12.688: %CDP-4-DUPLEX_MISMATCH: duplex mismatch discovered on Ethernet0/0 (not full duplex), with R3 GigabitEthernet1/0 (full duplex).
D2(config)#username admin secret 0 cisco12345cisco
D2(config)#username admin privilege 15 secret cisco12345cisco
D2(config)#
*Jun 26 22:04:07.943: %CDP-4-DUPLEX_MISMATCH: duplex mismatch discovered on Ethernet0/0 (not full duplex), with R3 GigabitEthernet1/0 (full duplex).
D2(config)#
*Jun 26 22:05:03.690: %CDP-4-DUPLEX_MISMATCH: duplex mismatch discovered on Ethernet0/0 (not full duplex), with R3 GigabitEthernet1/0 (full duplex).
D2(config)#
*Jun 26 22:05:59.588: %CDP-4-DUPLEX_MISMATCH: duplex mismatch discovered on Ethernet0/0 (not full duplex), with R3 GigabitEthernet1/0 (full duplex).
D2(config)#
*Jun 26 22:06:59.000: %CDP-4-DUPLEX_MISMATCH: duplex mismatch discovered on Ethernet0/0 (not full duplex), with R3 GigabitEthernet1/0 (full duplex).
D2(config)#aaa new-model
D2(config)#aaa authentication login default local
D2(config)#end
D2#
Jun 26 22:07:25.817: %SYS-5-CONFIG_I: Configured from console by console
D2#
Jun 26 22:07:48.136: %CDP-4-DUPLEX_MISMATCH: duplex mismatch discovered on Ethernet0/0 (not full duplex), with R3 GigabitEthernet1/0 (full duplex).
D2#

```

Figura 21: configuración de la seguridad D2

4.3 En todos los dispositivos, habilite AAA y habilite la autenticación AAA.



```
nged state to down
*Jun 26 19:04:09.374: %LINEPROTO-5-UPDOWN: Line protocol on Interface Ethernet0/
3, changed state to up
*Jun 26 19:04:09.374: %LINEPROTO-5-UPDOWN: Line protocol on Interface Ethernet1/
0, changed state to up
*Jun 26 19:04:09.374: %LINEPROTO-5-UPDOWN: Line protocol on Interface Ethernet1/
1, changed state to up
*Jun 26 19:04:09.374: %LINEPROTO-5-UPDOWN: Line protocol on Interface Ethernet1/
2, changed state to up
*Jun 26 19:04:09.374: %LINEPROTO-5-UPDOWN: Line protocol on Interface Ethernet1/
3, changed state to up
*Jun 26 19:04:09.374: %LINEPROTO-5-UPDOWN: Line protocol on Interface Ethernet2/
0, changed state to up
*Jun 26 19:04:09.374: %LINEPROTO-5-UPDOWN: Line protocol on Interface Ethernet2/
1, changed state to up
*Jun 26 19:04:09.374: %LINEPROTO-5-UPDOWN: Line protocol on Interface Ethernet2/
2, changed state to up
*Jun 26 19:04:09.374: %LINEPROTO-5-UPDOWN: Line protocol on Interface Ethernet2/
3, changed state to up
*Jun 26 19:04:09.374: %LINEPROTO-5-UPDOWN: Line protocol on Interface Ethernet3/
0, changed state to up
*Jun 26 19:04:09.374: %LINEPROTO-5-UPDOWN: Line protocol on Interface Ethernet3/
1, changed state to up
*Jun 26 19:04:09.374: %LINEPROTO-5-UPDOWN: Line protocol on Interface Ethernet3/
2, changed state to up
*Jun 26 19:04:09.374: %LINEPROTO-5-UPDOWN: Line protocol on Interface Ethernet3/
3, changed state to up
*Jun 26 19:04:10.251: %LINK-5-CHANGED: Interface Vlan1, changed state to adminis
tratively down
A1#conf t
Enter configuration commands, one per line. End with CNTL/Z.
A1(config)#
A1(config)#service password-encryption
A1(config)#enable secret cisco12345cisco
A1(config)#username admin secret 0 cisco12345cisco
A1(config)#aaa new-model
A1(config)#aaa authentication login default local
A1(config)#end
A1#
*Jun 26 22:09:21.411: %SYS-5-CONFIG_I: Configured from console by console
A1#
```

Figura 22: configuración de la seguridad A1

CONCLUSIONES

Se logran configurar los equipos que se plantearon inicialmente en el ejercicio con el fin de determinar una red a la cual se debería dar una lógica secuencial de programación y algorítmica que determinara y satisfaga de manera adecuada la red que deseamos crear.

Se logran crear interfases trocales y comandos que encapsulan los protocolos y con sus respectivos puertos que permiten conexiones reales entre los dispositivos con el fin que circule un tráfico que proporciona la comunicación, y el tráfico de información entre los dispositivos y la red en general.

La creación y configuración del código es de suma importancia, ya que de este depende que la comunicación y tráfico de información sea optima y que permita un rendimiento que facilite en envío de paquetes entre los dispositivos configurados con dicho código que se ha configurado en cada uno de los equipos que interfieren en la red de comunicación.

BIBLIOGRAFÍA

Creación de VLAN de ethernet en switches catalyst. (2021, 14 julio). Cisco. Recuperado 29 de noviembre de 2021, de https://www.cisco.com/c/es_mx/support/docs/lan-switching/vlan/10023-3.html

Froom, R., Frahim, E. (2015). CISCO Press (Ed). Spanning Tree Implementation. Implementing Cisco IP Switched Networks (SWITCH) Foundation Learning Guide CCNP SWITCH 300-115. <https://1drv.ms/b/s!AmIJYei-NT1IlnWR0hoMxgBNv1CJ>

Teare, D., Vachon B., Graziani, R. (2015). CISCO Press (Ed). EIGRP Implementation. Implementing Cisco IP Routing (ROUTE) Foundation Learning Guide CCNP ROUTE 300-101. <https://1drv.ms/b/s!AmIJYei-NT1IlnMfy2rhPZHwEoWx>

Sepúlveda, M. (2020, 13 diciembre). Configuración de VLANs y protocolo ruteo OSPF para el CCNA 200–301. eClassVirtual - Cursos Cisco en línea. Recuperado 29 de noviembre de 2021, de <https://eclassvirtual.com/configuracion-de-vlans-y-protocolo-ruteo-ospf-para-el-ccna-200-301/>