

DIPLOMADO DE PROFUNDIZACIÓN CISCO
INFORME – PRUEBA DE HABILIDADES PRÁCTICA

NICOLAS ERAZO ARCE

UNIVERSIDAD NACIONAL ABIERTA Y A DISTANCIA - UNAD
ESCUELA DE CIENCIAS BÁSICAS, TECNOLOGÍA E INGENIERÍA – ECBTI
PROGRAMA DE INGENIERÍA ELECTRÓNICA
VILLAVICENCIO - META

2022

DIPLOMADO DE PROFUNDIZACIÓN CISCO
PRUEBA DE HABILIDADES PRACTICAS CCNP

NICOLAS ERAZO ARCE

DIPLOMADO DE OPCIÓN DE GRADO PRESENTADO PARA OPTAR EL TÍTULO
DE: INGENIERO ELECTRONICO

DIRECTOR:

JUAN ESTEBAN TAPIAS

UNIVERSIDAD NACIONAL ABIERTA Y A DISTANCIA - UNAD
ESCUELA DE CIENCIAS BÁSICAS, TECNOLOGÍA E INGENIERÍA – ECBTI
PROGRAMA DE INGENIERÍA ELECTRÓNICA
VILLAVICENCIO - META

2022

Nota de aceptación:

Firma del presidente del jurado

Firma del jurado

Firma del jurado

Villavicencio, 27 de noviembre de 2022

CONTENIDO

CONTENIDO.....	4
LISTA DE TABLAS.....	5
LISTA DE FIGURAS.....	6
GLOSARIO.....	7
RESUMEN	8
ABSTRACT	9
INTRODUCCIÓN	10
DESARROLLO.....	11
CONCLUSIONES.....	56
REFERENCIAS.....	57

LISTA DE TABLAS

Tabla 1 Tabla de Direcciones.....	12
Tabla 2 Códigos de configurado para R1	14
Tabla 3 Códigos de configurado para R2	15
Tabla 4 Códigos de configurado para R3.....	16
Tabla 5 Códigos de configurado para D1	17
Tabla 6 Códigos de configurado para D2.....	19
Tabla 7 Códigos de configurado para A1	21
Tabla 8 Tabla de Direcciones PC1 y PC4	23
Tabla 9 Tabla de Configuraciones.....	25
Tabla 10 Interfaz troncal para D2.....	26
Tabla 11 Interfaz troncal para D1	27
Tabla 12 Interfaz troncal para A1	27
Tabla 13 VLAN 99 nativa en D2	27
Tabla 14 VLAN 99 nativa en D1	27
Tabla 15 VLAN 99 nativa en A1	28
Tabla 16 Rapid Spanning-Tree en D2.....	28
Tabla 17 Rapid Spanning-Tree en D1	29
Tabla 18 Rapid Spanning-Tree en A1	29
Tabla 19 RSTP en D2	29
Tabla 20 RSTP en D1	29
Tabla 21 LACP en D2.....	30
Tabla 22 LACP en D1.....	31
Tabla 23 LACP en A1	32
Tabla 24 Puerto de acceso en D2	34
Tabla 25 Puerto de acceso en D1	34
Tabla 26 Puerto de acceso en A1	35
Tabla 27 Tabla de Configuraciones.....	38
Tabla 28 OSPF en R1	40
Tabla 29 OSPF en R3.....	40
Tabla 30 OSPF en D1	40
Tabla 31 OSPF en D2	41
Tabla 32 OSPFv3 en R1	41
Tabla 33 OSPFv3 en R3	42
Tabla 34 OSPFv3 en D1	42
Tabla 35 OSPFv3 en D2	43
Tabla 36 MP-BGP en R2.....	44
Tabla 37 MP-BGP en R1.....	45
Tabla 39 Tabla de Configuraciones Parte 4	47
Tabla 40 SLA IP en D1.....	50
Tabla 41 SLA IP en D2.....	51
Tabla 42 HSRPv2 en D1	52
Tabla 43 HSRPv2 en D2	53

LISTA DE FIGURAS

Ilustración 1 Escenario 1 Guía	11
Ilustración 2 Simulación de escenario 1	13
Ilustración 3 Guarda configuraciones en Router R2.....	22
Ilustración 4 Guarda configuraciones en Router R1	22
Ilustración 5 Guarda configuraciones en Router R3.....	22
Ilustración 6 Guarda configuraciones en Switch D1.	22
Ilustración 7 Guarda configuraciones en Switch D2	23
Ilustración 8 Guarda configuraciones en Switch A1	23
Ilustración 9 Host PC1.....	24
Ilustración 10 Host PC4.....	24
Ilustración 11 Verificación enlaces troncales y VLAN 99.....	28
Ilustración 12 Verificación Spanning-tree en D1 y D2	30
Ilustración 13 LACP en D1	33
Ilustración 14 LACP en A1	33
Ilustración 15 LACP en D2	34
Ilustración 16 DHCP en PC3	35
Ilustración 17 DHCP en PC2	35
Ilustración 18 PC1 local LAN.....	36
Ilustración 19 PC2 local LAN.....	36
Ilustración 20 PC3 local LAN.....	37
Ilustración 21 PC4 local LAN.....	37
Ilustración 22 Verificación Ping 2.2.2.2 en Routers.	46
Ilustración 23 Verificación Ping 2.2.2.2 en Switches.	54
Ilustración 24 Verificación de las SLAs.....	54
Ilustración 25 Verificación del Standby.....	55

GLOSARIO

CISCO: cisco Systems es una empresa global con sede en San José, California, Estados Unidos, principalmente dedicada a la fabricación, venta, mantenimiento y consultoría de equipos de telecomunicaciones.

Conmutador: es el dispositivo digital lógico de interconexión de equipos que opera en la capa de enlace de datos del modelo OSI. Su función es interconectar dos o más host de manera similar a los puentes de red, pasando datos de un segmento a otro de acuerdo con la dirección MAC de destino de las tramas en la red y eliminando la conexión una vez finalizada esta.

Dirección IP: significa «dirección del Protocolo de Internet». Este protocolo es un conjunto de reglas para la comunicación a través de Internet, ya sea el envío de correo electrónico, la transmisión de vídeo o la conexión a un sitio web. Una dirección IP identifica una red o dispositivo en Internet.

Interfaz: interfaz es un término que procede del vocablo inglés interface. En informática, esta noción sirve para señalar a la conexión que se da de manera física y a nivel de utilidad entre dispositivos o sistemas.

Router: un router es un dispositivo que ofrece una conexión Wi-Fi, que normalmente está conectado a un módem y que envía información de Internet a tus dispositivos personales, como ordenadores, teléfonos o tablets

VLAN: una VLAN, acrónimo de virtual LAN, es un método para crear redes lógicas independientes dentro de una misma red física. Varias VLAN pueden coexistir en un único conmutador físico o en una única red física.

RESUMEN

En este laboratorio final del diplomado CISCO CCNP pudimos desarrollar un escenario propuesto por los tutores donde pudimos dar solución mediante una red diseñada mediante el simulador virtual llamado GNS3, en el cual pudimos observar los diferentes protocolos de enrutamiento, diferentes tipos de conmutación entre switches y routers los cuales pudimos experimentar gracias a la simulación del escenario, así como las diferencias entre diferentes tipos de switches y routers tanto físicas como electrónicas de los equipos simulados.

Palabras Clave: CISCO, CCNP, Conmutación, Enrutamiento, Redes, Electrónica.

ABSTRACT

In this final laboratory of the CISCO CCNP diploma we were able to develop a scenario proposed by the tutors where we were able to provide a solution through a network designed using the virtual simulator called GNS3, in which we were able to observe the different routing protocols, different types of switching between switches and routers which we were able to experience thanks to the simulation of the scenario, as well as the differences between different types of switches and routers, both physical and electronic, of the simulated equipment.

Keywords: CISCO, CCNP, Routing, Switching, Networking, Electronics.

INTRODUCCIÓN

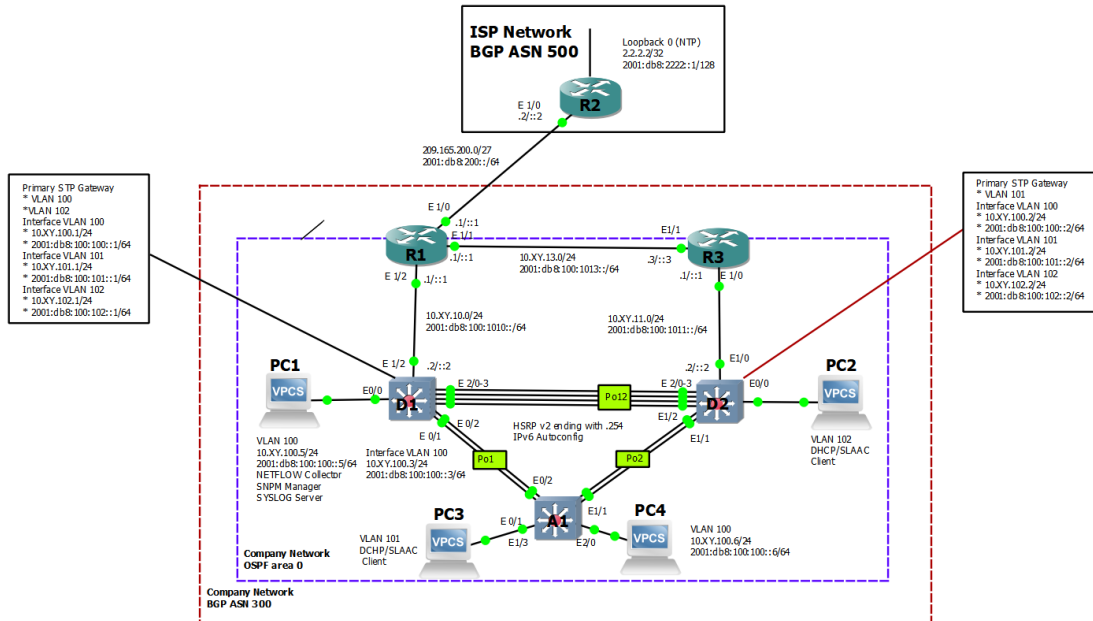
En el siguiente trabajo se realizará el paso a paso de las configuraciones en GNS3 un entorno de desarrollo virtual en los cuales corresponde a la prueba de habilidades practicas del diplomado cisco CCNP, cada uno de los pasos anteriormente mencionado constará de una imagen que evidenciará el uso de los comandos en cada una de configuraciones establecidas y una breve descripción de su funcionamiento.

Para la parte inicial se configura el direccionamiento IP en todos los dispositivos tanto IPv4 e IPv6, luego utilizando 2 switches multicapa de la red encargados de la conmutación cada uno enfatizado en VLAN diferente y con enlaces redundantes, adicional 1 switch de capa 2 utilizado como el acceso a los clientes, en general en la capa 2 se debe trabajar el RSTP Rapid Spanning Tree Protocol y enlaces LACP, a nivel de capa 3 se soluciona la convergencia de la red totalmente, donde se configura el OSPFv2 para IPV4 y OSPF para IPv6 de la LAN; el enrutamiento BGP para IPv4 y MP-BGP para IPv6 para conectar el sistema autónomo de las dos redes planteadas, esta primera parte asegura la interconexión de los equipos de la LAN de la empresa con los servicios del ISP, finalmente se comprueba el funcionamiento de cada componente generando ping respectivamente entre ellos de acuerdo a lo configurado y de acuerdo a la actividad a realizar.

DESARROLLO

a) Escenario 1

Ilustración 1 Escenario 1 Guía



Fuente: Documento Escenario 1 prueba de habilidades diplomado CCNP

Tabla 1 Tabla de Direcciones

Device	Interface	IPv4 Address	IPv6 Address	IPv6 Link-Local
R1	E1/0	209.165.200.225/27	2001:db8:200::1/64	fe80::1:1
	E1/2	10.XY.10.1/24	2001:db8:100:1010::1/64	fe80::1:2
	E1/1	10. XY.13.1/24	2001:db8:100:1013::1/64	fe80::1:3
R2	E1/0	209.165.200.226/27	2001:db8:200::2/64	fe80::2:1
	Loopback0	2.2.2.2/32	2001:db8:2222::1/128	fe80::2:3
R3	E1/0	10. XY.11.1/24	2001:db8:100:1011::1/64	fe80::3:2
	E1/1	10. XY.13.3/24	2001:db8:100:1013::3/64	fe80::3:3
D1	E1/2	10. XY.10.2/24	2001:db8:100:1010::2/64	fe80::d1:1
	VLAN 100	10. XY.100.1/24	2001:db8:100:100::1/64	fe80::d1:2
	VLAN 101	10.XY.101.1/24	2001:db8:100:101::1/64	fe80::d1:3
	VLAN 102	10.XY.102.1/24	2001:db8:100:102::1/64	fe80::d1:4
D2	E1/0	10.XY.11.2/24	2001:db8:100:1011::2/64	fe80::d2:1
	VLAN 100	10.XY.100.2/24	2001:db8:100:100::2/64	fe80::d2:2
	VLAN 101	10.XY.101.2/24	2001:db8:100:101::2/64	fe80::d2:3
	VLAN 102	10.XY.102.2/24	2001:db8:100:102::2/64	fe80::d2:4
A1	VLAN 100	10.XY.100.3/23	2001:db8:100:100::3/64	fe80::a1:1
PC1	NIC	10.XY.100.5/24	2001:db8:100:100::5/64	EUI-64
PC2	NIC	DHCP	SLAAC	EUI-64
PC3	NIC	DHCP	SLAAC	EUI-64
PC4	NIC	10.XY.100.6/24	2001:db8:100:100::6/64	EUI-64

Tomada de: Documento Escenario 1 prueba de habilidades diplomado CCNP

Para el desarrollo de la actividad los dígitos XY serán remplazados por los dos últimos números de mi documento de identidad 78

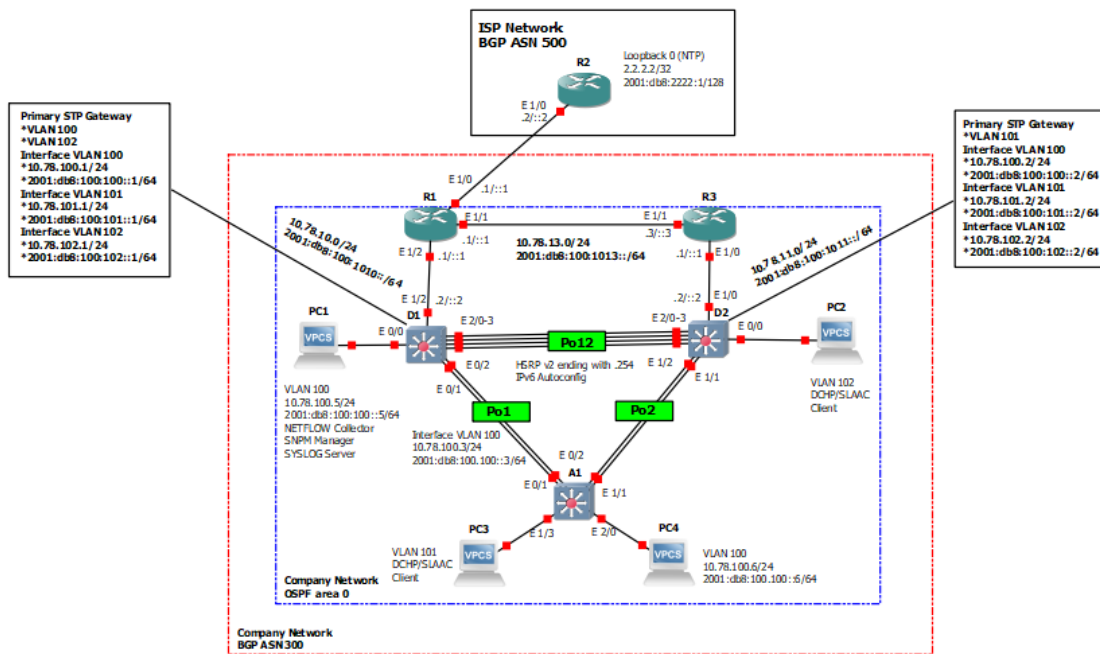
Parte 1: Cree la red y configure los ajustes básicos del dispositivo y el direccionamiento de la interfaz

- En la Parte 1, configurará la topología de red y configurará los ajustes básicos y el direccionamiento de la interfaz.

Paso 1: Cablee la red como se muestra en la topología.

- Conecte los dispositivos como se muestra en el diagrama de topología y cablee según sea necesario.

Ilustración 2 Simulación de escenario 1



Fuente: Autoría propia

Paso 2: Configure los ajustes básicos para cada dispositivo.

- a) Conecte la consola a cada dispositivo, entre en el modo de configuración global y aplique la configuración básica. Las configuraciones de inicio para cada dispositivo se proporcionan a continuación.

Tabla 2 Códigos de configurado para R1

Código configurado en R1
<pre>R1(config)#hostname R1 //Asigna nombre a R1 R1(config)#ipv6 unicast-routing //Habilita routing IPV6 en R1 R1(config)#no ip domain lookup //Desactiva la traducción de nombres a dirección R1(config)#banner motd # R1, ENCOR Skills Assessment# //Mensaje cuando se conecta a consola R1(config)#line con 0 //Configuración de la línea de consola R1(config-line)# exec-timeout 0 0 R1(config-line)# logging synchronous R1(config-line)# exit R1(config)#interface e1/0 //Configuración de la interfaz R1(config-if)# ip address 209.165.200.225 255.255.255.224 R1(config-if)# ipv6 address fe80::1:1 link-local R1(config-if)# ipv6 address 2001:db8:200::1/64 R1(config-if)# no shutdown //Enciende la interfaz R1(config-if)# exit R1(config)#interface e1/2 R1(config-if)# ip address 10.78.10.1 255.255.255.0 R1(config-if)# ipv6 address fe80::1:2 link-local R1(config-if)# ipv6 address 2001:db8:100:1010::1/64 R1(config-if)# no shutdown R1(config-if)# exit R1(config)#interface e1/1 R1(config-if)# ip address 10.78.13.1 255.255.255.0 R1(config-if)# ipv6 address fe80::1:3 link-local R1(config-if)# ipv6 address 2001:db8:100:1013::1/64 R1(config-if)# no shutdown R1(config-if)# exit</pre>

Fuente: Autoría propia

Tabla 3 Códigos de configurado para R2

Código configurado en R2
<pre>R2(config)#hostname R2 R2(config)#ipv6 unicast-routing R2(config)#no ip domain lookup R2(config)#banner motd # R2, ENCOR Skills Assessment# R2(config)#line con 0 R2(config-line)# exec-timeout 0 0 R2(config-line)# logging synchronous R2(config-line)# exit R2(config)# R2(config)#interface e1/0 R2(config-if)# ip address 209.165.200.226 255.255.255.224 R2(config-if)# ipv6 address fe80::2:1 link-local R2(config-if)# ipv6 address 2001:db8:200::2/64 R2(config-if)# no shutdown R2(config-if)# exit R2(config)# R2(config)#interface Loopback 0 R2(config-if)# ip address 2.2.2.2 255.255.255.255 R2(config-if)# ipv6 address fe80::2:3 link-local R2(config-if)# ipv6 address 2001:db8:2222::1/128 R2(config-if)# no shutdown R2(config-if)# exit</pre>

Fuente: Autoría propia

Tabla 4 Códigos de configurado para R3

Código configurado en R3
<pre> R3(config)#hostname R3 R3(config)#ipv6 unicast-routing R3(config)#no ip domain lookup R3(config)#banner motd # R3, ENCOR Skills Assessment# R3(config)#line con 0 R3(config-line)# exec-timeout 0 0 R3(config-line)# logging synchronous R3(config-line)# exit R3(config)#interface e1/0 R3(config-if)# ip address 10.78.11.1 255.255.255.0 R3(config-if)# ipv6 address fe80::3:2 link-local R3(config-if)# ipv6 address 2001:db8:100:1011::1/64 R3(config-if)# no shutdown R3(config-if)# exit R3(config)#interface e1/1 R3(config-if)# ip address 10.78.13.3 255.255.255.0 R3(config-if)# ipv6 address fe80::3:3 link-local R3(config-if)# ipv6 address 2001:db8:100:1010::2/64 R3(config-if)# no shutdown R3(config-if)# exit </pre>

Fuente: Autoría propia

Tabla 5 Códigos de configurado para D1

Código configurado en D1
D1(config)#hostname D1
D1(config)#ip routing
D1(config)#ipv6 unicast-routing
D1(config)#no ip domain lookup
D1(config)#banner motd # D1, ENCOR Skills Assessment#
D1(config)#line con 0
D1(config-line)# exec-timeout 0 0
D1(config-line)# logging synchronous
D1(config-line)# exit
D1(config)#
D1(config)#vlan 100 <u>//Se crea la VLAN</u>
D1(config-vlan)# name Management
D1(config-vlan)# exit
D1(config)#
D1(config)#vlan 101
D1(config-vlan)# name UserGroupA
D1(config-vlan)# exit
D1(config)#
D1(config)#vlan 102
D1(config-vlan)# name UserGroupB
D1(config-vlan)# exit
D1(config)#
D1(config)#vlan 999
D1(config-vlan)# name NATIVE
D1(config-vlan)# exit
D1(config)#
D1(config)#interface e1/2
D1(config-if)# no switchport <u>//Brinda la capacidad capa 3 al puerto</u>
D1(config-if)# ip address 10.78.10.2 255.255.255.0
D1(config-if)# ipv6 address fe80::d1:1 link-local
D1(config-if)# ipv6 address 2001:db8:100:1010::2/64
D1(config-if)# no shutdown
D1(config-if)# exit
D1(config)#
D1(config)#interface vlan 100 <u>//se configuran las IP de la VLAN</u>
D1(config-if)# ip address 10.78.100.1 255.255.255.0
D1(config-if)# ipv6 address fe80::d1:2 link-local
D1(config-if)# ipv6 address 2001:db8:100:100::1/64
D1(config-if)# no shutdown
D1(config-if)# exit
D1(config)#
D1(config)#interface vlan 101
D1(config-if)# ip address 10.78.101.1 255.255.255.0

```
D1(config-if)# ipv6 address fe80::d1:3 link-local
D1(config-if)# ipv6 address 2001:db8:100:101::1/64
D1(config-if)# no shutdown
D1(config-if)# exit
D1(config)#
D1(config)#interface vlan 102
D1(config-if)# ip address 10.78.102.1 255.255.255.0
D1(config-if)# ipv6 address fe80::d1:4 link-local
D1(config-if)# ipv6 address 2001:db8:100:102::1/64
D1(config-if)# no shutdown
D1(config-if)# exit
D1(config)#
D1(config)#ip dhcp excluded-address 10.78.101.1 10.78.101.109
D1(config)#ip dhcp excluded-address 10.78.101.141 10.78.101.254
D1(config)#ip dhcp excluded-address 10.78.102.1 10.78.102.109
D1(config)#ip dhcp excluded-address 10.78.102.141 10.78.102.254
D1(config)#ip dhcp pool VLAN-101 //Crea el pool para la VLAN
D1(dhcp-config)# network 10.78.101.0 255.255.255.0
D1(dhcp-config)# default-router 10.78.101.254
D1(dhcp-config)# exit
D1(config)#
D1(config)#ip dhcp pool VLAN-102
D1(dhcp-config)# network 10.78.102.0 255.255.255.0
D1(dhcp-config)# default-router 10.78.102.254
D1(dhcp-config)# exit
D1(config)#
D1(config)#interface range e0/0-2,e1/2,e2/0-3
D1(config-if-range)# shutdown
D1(config-if-range)# exit
```

Fuente: Autoría propia

Tabla 6 Códigos de configurado para D2

Código configurado en D2
D2(config)#hostname D2
D2(config)#ip routing
D2(config)#ipv6 unicast-routing
D2(config)#no ip domain lookup
D2(config)#banner motd # D2, ENCOR Skills Assessment#
D2(config)#line con 0
D2(config-line)# exec-timeout 0 0
D2(config-line)# logging synchronous
D2(config-line)# exit
D2(config)#
D2(config)#vlan 100
D2(config-vlan)# name Management
D2(config-vlan)# exit
D2(config)#
D2(config)#vlan 101
D2(config-vlan)# name UserGroupA
D2(config-vlan)# exit
D2(config)#
D2(config)#vlan 102
D2(config-vlan)# name UserGroupB
D2(config-vlan)# exit
D2(config)#
D2(config)#vlan 999
D2(config-vlan)# name NATIVE
D2(config-vlan)# exit
D2(config)#
D2(config)#interface e1/0
D2(config-if)# no switchport
D2(config-if)# ip address 10.78.11.2 255.255.255.0
D2(config-if)# ipv6 address fe80::d1:1 link-local
D2(config-if)# ipv6 address 2001:db8:100:1011::2/64
D2(config-if)# no shutdown
D2(config-if)# exit
D2(config)#
D2(config)#interface vlan 100
D2(config-if)# ip address 10.78.100.2 255.255.255.0
D2(config-if)# ipv6 address fe80::d2:2 link-local
D2(config-if)# ipv6 address 2001:db8:100:100::2/64
D2(config-if)# no shutdown
D2(config-if)# exit
D2(config)#interface vlan 101
D2(config-if)# ip address 10.78.101.2 255.255.255.0
D2(config-if)# ipv6 address fe80::d2:3 link-local

```
D2(config-if)# ipv6 address 2001:db8:100:101::2/64
D2(config-if)# no shutdown
D2(config-if)# exit
D2(config)#
D2(config)#interface vlan 102
D2(config-if)# ip address 10.78.102.2 255.255.255.0
D2(config-if)# ipv6 address fe80::d2:4 link-local
D2(config-if)# ipv6 address 2001:db8:100:102::2/64
D2(config-if)# no shutdown
D2(config-if)# exit
D2(config)#
D2(config)#ip dhcp excluded-address 10.78.101.1 10.78.101.209
D2(config)#ip dhcp excluded-address 10.78.101.241 10.78.101.254
D2(config)#ip dhcp excluded-address 10.78.102.1 10.78.102.209
D2(config)#ip dhcp excluded-address 10.78.102.241 10.78.102.254
D2(config)#ip dhcp pool VLAN-101
D2(dhcp-config)# network 10.78.101.0 255.255.255.0
D2(dhcp-config)# default-router 10.78.101.254
D2(dhcp-config)# exit
D2(config)#
D2(config)#ip dhcp pool VLAN-102
D2(dhcp-config)# network 10.78.102.0 255.255.255.0
D2(dhcp-config)# default-router 10.78.102.254
D2(dhcp-config)# exit
D2(config)#
D2(config)#interface range e0/0-3,e1/1-3,e2/0-3,e3/0-3
D2(config-if-range)# shutdown
D2(config-if-range)# exit
```

Fuente: Autoría propia

Tabla 7 Códigos de configurado para A1

Código configurado en A1
A1(config)#hostname A1
A1(config)#no ip domain lookup
A1(config)#banner motd # A1, ENCOR Skills Assessment#
A1(config)#line con 0
A1(config-line)# exec-timeout 0 0
A1(config-line)# logging synchronous
A1(config-line)# exit
A1(config)#
A1(config)#vlan 100
A1(config-vlan)# name Management
A1(config-vlan)# exit
A1(config)#
A1(config)#vlan 101
A1(config-vlan)# name UserGroupA
A1(config-vlan)# exit
A1(config)#
A1(config)#vlan 102
A1(config-vlan)# name UserGroupB
A1(config-vlan)# exit
A1(config)#
A1(config)#vlan 999
A1(config-vlan)# name NATIVE
A1(config-vlan)# exit
A1(config)#
A1(config)#interface vlan 100
A1(config-if)# ip address 10.78.100.3 255.255.255.0
A1(config-if)# ipv6 address fe80::a1:1 link-local
A1(config-if)# ipv6 address 2001:db8:100:100::3/64
A1(config-if)# no shutdown
A1(config-if)# exit
A1(config)#
A1(config)#interface range e0/0,e0/3,e1/0,e2/1-3,e3/0-3
A1(config-if-range)# shutdown
A1(config-if-range)# exit

Fuente: Autoría propia

- b) Guarde la configuración en ejecución en startup-config en todos los dispositivos.

Código de configuración: copy running-config startup-config.

Ilustración 3 Guarda configuraciones en Router R2

```
R2#copy running-config startup-config
Destination filename [startup-config]?
Warning: Attempting to overwrite an NVRAM configuration previously written
by a different version of the system image.
Overwrite the previous NVRAM configuration?[confirm]
Building configuration...
[OK]
R2#
```

Fuente: Autoría propia

Ilustración 4 Guarda configuraciones en Router R1

```
R1#copy running-config startup-config
Destination filename [startup-config]?
Warning: Attempting to overwrite an NVRAM configuration previously written
by a different version of the system image.
Overwrite the previous NVRAM configuration?[confirm]
Building configuration...
[OK]
```

Fuente: Autoría propia

Ilustración 5 Guarda configuraciones en Router R3.

```
R3#copy running-config startup-config
Destination filename [startup-config]?
*Sep 24 02:33:52.927: %SYS-5-CONFIG_I: Configured from console by console
Warning: Attempting to overwrite an NVRAM configuration previously written
by a different version of the system image.
Overwrite the previous NVRAM configuration?[confirm]
Building configuration...
[OK]
```

Fuente: Autoría propia

Ilustración 6 Guarda configuraciones en Switch D1.

```
D1#copy running-config startup-config
Destination filename [startup-config]?
Warning: Attempting to overwrite an NVRAM configuration previously written
by a different version of the system image.
Overwrite the previous NVRAM configuration?[confirm]
Building configuration...
Compressed configuration from 2490 bytes to 1377 bytes[OK]
```

Fuente: Autoría propia

Ilustración 7 Guarda configuraciones en Switch D2

```
D2#copy running-config startup-config
Destination filename [startup-config]?
Warning: Attempting to overwrite an NVRAM configuration previously written
by a different version of the system image.
Overwrite the previous NVRAM configuration?[confirm]
Building configuration...
Compressed configuration from 2490 bytes to 1387 bytes[OK]
```

Fuente: Autoría propia

Ilustración 8 Guarda configuraciones en Switch A1

```
A1#copy running-config startup-config
*Sep 24 03:30:32.267: %SYS-5-CONFIG_I: Configured from console by console
A1#copy running-config startup-config
Destination filename [startup-config]?
Warning: Attempting to overwrite an NVRAM configuration previously written
by a different version of the system image.
Overwrite the previous NVRAM configuration?[confirm]
Building configuration...
Compressed configuration from 1633 bytes to 978 bytes[OK]
```

Fuente: Autoría propia

- c) Configure el direccionamiento de host de PC 1 y PC 4 como se muestra en la tabla de direcciones. Asigne una dirección de puerta de enlace predeterminada de 10.XY.100.254, que será la dirección IP virtual HSRP utilizada en la Parte 4.

Tabla 8 Tabla de Direcciones PC1 y PC4

Device	IPv4 Address	IPv6 Address
PC1	10.78.100.5/24	2001:db8:100:100::5/64
PC4	10.78.100.6/24	2001:db8:100:100::6/64

Fuente: Documento Escenario 1 prueba de habilidades diplomado CCNP

Ilustración 9 Host PC1

```
PC1> show
NAME      IP/MASK          GATEWAY          MAC              LPORT  RHOST:PORT
PC1      10.78.100.5/24   10.78.100.254   00:50:79:66:68:00 20044  127.0.0.1:
20045
          fe80::250:79ff:fe66:6800/64
          2001:db8:100:100::5/64

PC1> save
Saving startup configuration to startup.vpc
. done
```

Fuente: Autoría propia

Ilustración 10 Host PC4

```
PC4> show
NAME      IP/MASK          GATEWAY          MAC              LPORT  RHOST:PORT
PC4      10.78.100.6/24   10.78.100.254   00:50:79:66:68:03 20050  127.0.0.1:
20051
          fe80::250:79ff:fe66:6803/64
          2001:db8:100:100::6/64

PC4> save
Saving startup configuration to startup.vpc
. done
```

Fuente: Autoría propia

Parte 2: Configurar la compatibilidad de red y host de capa 2

- En esta parte de la Evaluación de habilidades, completará la configuración de red de capa 2 y establecerá el soporte básico de host. Al final de esta parte, todos los interruptores deben poder comunicarse. PC2 y PC3 deben recibir direcciones de DHCP y SLAAC.

Las tareas de configuración son las siguientes:

Tabla 9 Tabla de Configuraciones

Tarea #	Tarea	Especificación	Puntos
2.1	En todos los conmutadores, configure las interfaces troncales IEEE 802.1Q en los enlaces de conmutación interconectados	Habilite los enlaces troncales 802.1Q entre: <ul style="list-style-type: none"> D1 y D2 D1 y A1 D2 y A1 	6
2.2	En todos los conmutadores, cambie la VLAN nativa en los enlaces troncales.	Utilice VLAN 999 como VLAN nativa.	6
2.3	En todos los conmutadores, habilite el protocolo De árbol de expansión rápida.	Utilice el árbol de expansión rápida.	3
2.4	En D1 y D2, configure los puentes raíz RSTP adecuados en función de la información del diagrama de topología. D1 y D2 deben proporcionar copia de seguridad en caso de fallo del puente raíz.	Configure D1 y D2 como raíz para las VLAN adecuadas con prioridades de apoyo mutuo en caso de fallo del conmutador.	2
2.5	En todos los switches, cree LACP EtherChannels como se muestra en el diagrama de topología.	Utilice los siguientes números de canal: <ul style="list-style-type: none"> D1 a D2 – Canal de puerto 12 D1 a A1 – Puerto canal 1 D2 a A1 – Puerto canal 2 	3
2.6	En todos los conmutadores, configure los puertos de acceso al host que se conectan a PC1, PC2, PC3 y PC4.	Configure los puertos de acceso con la configuración de VLAN adecuada, como se muestra en el diagrama de topología. Los puertos host deben pasar inmediatamente al estado de reenvío.	4
2.7	Compruebe los servicios DHCP IPv4.	PC2 y PC3 son clientes DHCP y deben recibir direcciones IPv4 válidas.	1

Tarea #	Tarea	Especificación	Puntos
2.8	Compruebe la conectividad LAN local.	PC1 debería hacer ping con éxito: <ul style="list-style-type: none"> • D1: 10.XY.100.1 • D2: 10.XY.100.2 • PC4: 10.XY.100.6 PC2 debería hacer ping correctamente: <ul style="list-style-type: none"> • D1: 10.XY.102.1 • D2: 10.XY.102.2 PC3 debería hacer ping correctamente: <ul style="list-style-type: none"> • D1: 10.XY.101.1 • D2: 10.XY.101.2 PC4 debería hacer ping correctamente: <ul style="list-style-type: none"> • D1: 10.XY.100.1 • D2: 10.XY.100.2 • PC1: 10.XY.100.5 	1

Fuente: Documento Escenario 1 prueba de habilidades diplomado CCNP

2.1 Configurar las interfaces troncales:

Tabla 10 Interfaz troncal para D2

Código configurado en D2
<pre> D2(config)#interface range e1/1-2,e2/0-3 //Configura un grupo de interfaces D2(config-if-range)#switchport trunk encapsulation dot1q //Establece la encapsulación en el estándar IEEE 802.1Q D2(config-if-range)#switchport mode trunk //configura la interfaz troncal D2(config-if-range)#exit </pre>

Fuente: Autoría Propia

Tabla 11 Interfaz troncal para D1

Código configurado en D1
<pre>D1(config)#interface range e0/1-2,e2/0-3 D1(config-if-range)#switchport trunk encapsulation dot1q D1(config-if-range)#switchport mode trunk D1(config-if-range)#exit</pre>

Fuente: Autoría Propia

Tabla 12 Interfaz troncal para A1

Código configurado en A1
<pre>A1(config)#interface range e0/1-2,e1/1-2 A1(config-if-range)#switchport trunk encapsulation dot1q A1(config-if-range)#switchport mode trunk A1(config-if-range)#exit</pre>

Fuente: Autoría Propia

2.2 Configurar la VLAN 99 como nativa:

Tabla 13 VLAN 99 nativa en D2

Código configurado en D2
<pre>D2(config)#interface range e1/1-2,e2/0-3 D2(config-if-range)#switchport trunk native vlan 999</pre>

Fuente: Autoría Propia

Tabla 14 VLAN 99 nativa en D1

Código configurado en D1
<pre>D1(config)#interface range e0/1-2,e2/0-3 D1(config-if-range)#switchport trunk native vlan 999</pre>

Fuente: Autoría Propia

Tabla 15 VLAN 99 nativa en A1

Código configurado en A1
A1(config)#interface range e0/1-2,e1/1-2
A1(config-if-range)#switchport trunk native vlan 999

Fuente: Autoría Propia

Ilustración 11 Verificación enlaces troncales y VLAN 99

```

Port      Mode      Encapsulation  Status      Native vlan
Et0/1    on        802.1q         trunking    999
Et0/2    on        802.1q         trunking    999
Et1/1    on        802.1q         trunking    999
Et1/2    on        802.1q         trunking    999

Port      Vlans allowed on trunk
Et0/1    1-4094
Et0/2    1-4094
Et1/1    1-4094
Et1/2    1-4094

Port      Vlans allowed and active in management domain
Et0/1    1,100-102,999
Et0/2    1,100-102,999
Et1/1    1,100-102,999
    
```

Fuente: Autoría Propia

2.3 Habilitar protocolo Rapid Spanning-Tree (RSTP):

Tabla 16 Rapid Spanning-Tree en D2

Código configurado en D2
D2(config)#spanning-tree mode rapid-pvst
D2(config)#

Fuente: Autoría Propia

Tabla 17 Rapid Spanning-Tree en D1

Código configurado en D1
<i>D1(config)#spanning-tree mode rapid-pvst</i> <i>D1(config)#</i>

Fuente: Autoría Propia

Tabla 18 Rapid Spanning-Tree en A1

Código configurado en A1
<i>A1(config)#spanning-tree mode rapid-pvst</i> <i>A1(config)#</i>

Fuente: Autoría Propia

2.4 Configurar los puentes raíz (RSTP):

Tabla 19 RSTP en D2

Código configurado en D2
<i>D2(config)#spanning-tree vlan 101 root primary</i> <i>D2(config)#spanning-tree vlan 100 root secondary</i> <i>D2(config)#spanning-tree vlan 102 root secondary</i>

Fuente: Autoría Propia

Tabla 20 RSTP en D1

Código configurado en D1
<i>D1(config)#spanning-tree vlan 100 root primary</i> <i>D1(config)#spanning-tree vlan 102 root primary</i> <i>D1(config)#spanning-tree vlan 101 root secondary</i>

Fuente: Autoría Propia

Ilustración 12 Verificación Spanning-tree en D1 y D2

```
D1#show run | include spanning-tree
spanning-tree mode rapid-pvst
spanning-tree extend system-id
spanning-tree vlan 100,102 priority 24576
spanning-tree vlan 101 priority 28672

D2#show run | include spanning-tree
spanning-tree mode rapid-pvst
spanning-tree extend system-id
spanning-tree vlan 100,102 priority 28672
spanning-tree vlan 101 priority 24576
```

Fuente: Autoría Propia

2.5 Creación de los LACP:

Tabla 21 LACP en D2

Código configurado en D2
<pre>D2(config)#interface range e2/0-3 D2(config-if-range)#channel-protocol lacp D2(config-if-range)#channel-group 12 mode active Creating a port-channel interface Port-channel 12 D2(config-if-range)#exit D2(config)#interface port-channel 12 D2(config-if)#switchport trunk encapsulation dot1q D2(config-if)#switchport mode trunk D2(config-if)#switchport trunk native vlan 999 D2(config-if)#switchport trunk allowed vlan 100-102 D2(config-if)#exit D2(config)#interface range e1/1-2 D2(config-if-range)#channel-protocol lacp D2(config-if-range)#channel-group 2 mode active D2(config-if-range)#interface port-channel 2 Creating a port-channel interface Port-channel 2 D2(config-if-range)#exit D2(config)#interface port-channel 2 D2(config-if)#switchport trunk encapsulation dot1q D2(config-if)#switchport mode trunk D2(config-if)#switchport trunk native vlan 999 D2(config-if)#switchport trunk allowed vlan 100-102 D2(config-if)#exit</pre>

Fuente: Autoría Propia

Tabla 22 LACP en D1

Código configurado en D1
<pre>D1(config)#interface range e2/0-3 D1(config-if-range)#channel-protocol lacp D1(config-if-range)#channel-group 12 mode active Creating a port-channel interface Port-channel 12 D1(config-if-range)#exit D1(config)#interface port-channel 12 D1(config-if)#switchport trunk encapsulation dot1q D1(config-if)#switchport mode trunk D1(config-if)#switchport trunk native vlan 999 D1(config-if)#switchport trunk allowed vlan 100-102 D1(config-if)#exit D1(config)#interface range e0/1-2 D1(config-if-range)#channel-protocol lacp D1(config-if-range)#channel-group 1 mode active Creating a port-channel interface Port-channel 1 D1(config-if-range)#exit D1(config)#exit D1(config)#interface port-channel 1 D1(config-if)#switchport trunk encapsulation dot1q D1(config-if)#switchport mode trunk D1(config-if)#switchport trunk native vlan 999 D1(config-if)#switchport trunk allowed vlan 100-102 D1(config-if)#exit</pre>

Fuente: Autoría Propia

Tabla 23 LACP en A1

Código configurado en A1
<pre>A1(config)#interface range e0/1-2 A1(config-if-range)#channel-protocol lacp A1(config-if-range)#channel-group 1 mode passive Creating a port-channel interface Port-channel 1 A1(config-if-range)# A1(config-if-range)#exit A1(config)#interface port-channel 1 A1(config-if)#switchport trunk native vlan 999 A1(config-if)#switchport trunk allowed vlan 100-102 A1(config-if)#switchport mode trunk A1(config-if)#exit A1(config)#interface range e1/1-2 A1(config-if-range)#channel-protocol lacp A1(config-if-range)#channel-group 2 mode passive Creating a port-channel interface Port-channel 2 A1(config-if-range)# A1(config-if-range)#exit A1(config)#interface port-channel 2 A1(config-if)#switchport mode trunk A1(config-if)#switchport trunk native vlan 999 A1(config-if)#switchport trunk allowed vlan 100-102 A1(config-if)#exit</pre>

Fuente: Autoría Propia

Ilustración 13 LACP en D1

```
D1#show etherchannel summary
Flags: D - down          P - bundled in port-channel
       I - stand-alone  s - suspended
       H - Hot-standby (LACP only)
       R - Layer3       S - Layer2
       U - in use       N - not in use, no aggregation
       f - failed to allocate aggregator

       M - not in use, minimum links not met
       m - not in use, port not aggregated due to minimum links not met
       u - unsuitable for bundling
       w - waiting to be aggregated
       d - default port

       A - formed by Auto LAG

Number of channel-groups in use: 2
Number of aggregators:          2

Group  Port-channel  Protocol    Ports
-----+-----+-----+-----+-----+-----
1      Po1(SU)        LACP        Et0/1(P)  Et0/2(P)
12     Po12(SU)       LACP        Et2/0(P)  Et2/1(P)  Et2/2(P)
                                      Et2/3(P)

D1#
```

Fuente: Autoría Propia

Ilustración 14 LACP en A1

```
A1#show etherchannel summary
Flags: D - down          P - bundled in port-channel
       I - stand-alone  s - suspended
       H - Hot-standby (LACP only)
       R - Layer3       S - Layer2
       U - in use       N - not in use, no aggregation
       f - failed to allocate aggregator

       M - not in use, minimum links not met
       m - not in use, port not aggregated due to minimum links not met
       u - unsuitable for bundling
       w - waiting to be aggregated
       d - default port

       A - formed by Auto LAG

Number of channel-groups in use: 2
Number of aggregators:          2

Group  Port-channel  Protocol    Ports
-----+-----+-----+-----+-----+-----
1      Po1(SU)        LACP        Et0/1(P)  Et0/2(P)
2      Po2(SU)        LACP        Et1/1(P)  Et1/2(P)

A1#
```

Fuente: Autoría Propia

Ilustración 15 LACP en D2

```
D2#show etherchannel summary
Flags: D - down          P - bundled in port-channel
       I - stand-alone  s - suspended
       H - Hot-standby (LACP only)
       R - Layer3       S - Layer2
       U - in use       N - not in use, no aggregation
       f - failed to allocate aggregator

       M - not in use, minimum links not met
       m - not in use, port not aggregated due to minimum links not met
       u - unsuitable for bundling
       w - waiting to be aggregated
       d - default port

       A - formed by Auto LAG

Number of channel-groups in use: 2
Number of aggregators:          2

Group  Port-channel  Protocol    Ports
-----+-----+-----+-----
 2     Po2(SU)       LACP       Et1/1(P)  Et1/2(P)
12     Po12(SU)      LACP       Et2/0(P)  Et2/1(P)  Et2/2(P)
                          Et2/3(P)

D2#
```

Fuente: Autoría Propia

2.6 Configurar los puertos de acceso a los PC:

Tabla 24 Puerto de acceso en D2

Código configurado en D2
<pre>D2(config)#interface e0/0 D2(config-if)#switchport mode access D2(config-if)#switchport access vlan 102 D2(config-if)#exit</pre>

Fuente: Autoría Propia

Tabla 25 Puerto de acceso en D1

Código configurado en D1
<pre>D1(config)#interface e0/0 D1(config-if)#switchport mode access D1(config-if)#switchport access vlan 100 D1(config-if)#exit</pre>

Fuente: Autoría Propia

Tabla 26 Puerto de acceso en A1

Código configurado en A1
A1(config)#interface e1/3 A1(config-if)#switchport mode access A1(config-if)#switchport access vlan 101 A1(config-if)#exit A1(config)#interface e2/0 A1(config-if)#switchport mode access A1(config-if)#switchport access vlan 100 A1(config-if)#exit

Fuente: Autoría Propia

2.7 Verificar los PC en DHCP:

Ilustración 16 DHCP en PC3

```
PC3> ip dhcp
DDORA IP 10.78.101.210/24 GW 10.78.101.254

PC3> sh

NAME      IP/MASK          GATEWAY          MAC              LPORT  RHOST:PORT
PC3      10.78.101.210/24  10.78.101.254    00:50:79:66:68:02  20048  127.0.0.1:
20049
          fe80::250:79ff:fe66:6802/64
          2001:db8:100:101:2050:79ff:fe66:6802/64 eui-64

PC3> █
```

Fuente: Autoría Propia

Ilustración 17 DHCP en PC2

```
PC2> ip dhcp
DDORA IP 10.78.102.210/24 GW 10.78.102.254

PC2> sh

NAME      IP/MASK          GATEWAY          MAC              LPORT  RHOST:PORT
PC2      10.78.102.210/24  10.78.102.254    00:50:79:66:68:01  20046  127.0.0.1:
20047
          fe80::250:79ff:fe66:6801/64
          2001:db8:100:102:2050:79ff:fe66:6801/64 eui-64

PC2> █
```

Fuente: Autoría Propia

2.8 Verificación de la conectividad de la LAN local:

Ilustración 18 PC1 local LAN

```
PC1> ping 10.78.100.1

84 bytes from 10.78.100.1 icmp_seq=1 ttl=255 time=1.047 ms
84 bytes from 10.78.100.1 icmp_seq=2 ttl=255 time=0.908 ms
84 bytes from 10.78.100.1 icmp_seq=3 ttl=255 time=1.071 ms
84 bytes from 10.78.100.1 icmp_seq=4 ttl=255 time=0.826 ms
84 bytes from 10.78.100.1 icmp_seq=5 ttl=255 time=0.889 ms

PC1> ping 10.78.100.2

84 bytes from 10.78.100.2 icmp_seq=1 ttl=255 time=0.707 ms
84 bytes from 10.78.100.2 icmp_seq=2 ttl=255 time=0.799 ms
84 bytes from 10.78.100.2 icmp_seq=3 ttl=255 time=1.397 ms
84 bytes from 10.78.100.2 icmp_seq=4 ttl=255 time=1.566 ms
84 bytes from 10.78.100.2 icmp_seq=5 ttl=255 time=1.177 ms

PC1> ping 10.78.100.6

84 bytes from 10.78.100.6 icmp_seq=1 ttl=64 time=1.611 ms
84 bytes from 10.78.100.6 icmp_seq=2 ttl=64 time=1.499 ms
84 bytes from 10.78.100.6 icmp_seq=3 ttl=64 time=1.663 ms
84 bytes from 10.78.100.6 icmp_seq=4 ttl=64 time=1.705 ms
84 bytes from 10.78.100.6 icmp_seq=5 ttl=64 time=1.499 ms

PC1> █
```

Fuente: Autoría Propia

Ilustración 19 PC2 local LAN

```
PC2> ping 10.78.102.1

84 bytes from 10.78.102.1 icmp_seq=1 ttl=255 time=1.627 ms
84 bytes from 10.78.102.1 icmp_seq=2 ttl=255 time=1.653 ms
84 bytes from 10.78.102.1 icmp_seq=3 ttl=255 time=6.258 ms
84 bytes from 10.78.102.1 icmp_seq=4 ttl=255 time=1.054 ms
84 bytes from 10.78.102.1 icmp_seq=5 ttl=255 time=1.028 ms

PC2> ping 10.78.102.2

84 bytes from 10.78.102.2 icmp_seq=1 ttl=255 time=0.372 ms
84 bytes from 10.78.102.2 icmp_seq=2 ttl=255 time=0.678 ms
84 bytes from 10.78.102.2 icmp_seq=3 ttl=255 time=0.679 ms
84 bytes from 10.78.102.2 icmp_seq=4 ttl=255 time=0.606 ms
84 bytes from 10.78.102.2 icmp_seq=5 ttl=255 time=0.679 ms

PC2> █
```

Fuente: Autoría Propia

Ilustración 20 PC3 local LAN

```
PC3> ping 10.78.101.1
84 bytes from 10.78.101.1 icmp_seq=1 ttl=255 time=2.379 ms
84 bytes from 10.78.101.1 icmp_seq=2 ttl=255 time=1.983 ms
84 bytes from 10.78.101.1 icmp_seq=3 ttl=255 time=1.812 ms
84 bytes from 10.78.101.1 icmp_seq=4 ttl=255 time=1.494 ms
84 bytes from 10.78.101.1 icmp_seq=5 ttl=255 time=1.365 ms

PC3> ping 10.78.101.2
84 bytes from 10.78.101.2 icmp_seq=1 ttl=255 time=1.265 ms
84 bytes from 10.78.101.2 icmp_seq=2 ttl=255 time=0.769 ms
84 bytes from 10.78.101.2 icmp_seq=3 ttl=255 time=0.811 ms
84 bytes from 10.78.101.2 icmp_seq=4 ttl=255 time=0.761 ms
84 bytes from 10.78.101.2 icmp_seq=5 ttl=255 time=0.694 ms

PC3> █
```

Fuente: Autoría Propia

Ilustración 21 PC4 local LAN

```
PC4> ping 10.78.100.1
84 bytes from 10.78.100.1 icmp_seq=1 ttl=255 time=0.705 ms
84 bytes from 10.78.100.1 icmp_seq=2 ttl=255 time=0.743 ms
84 bytes from 10.78.100.1 icmp_seq=3 ttl=255 time=1.072 ms
84 bytes from 10.78.100.1 icmp_seq=4 ttl=255 time=0.937 ms
84 bytes from 10.78.100.1 icmp_seq=5 ttl=255 time=0.958 ms

PC4> ping 10.78.100.2
84 bytes from 10.78.100.2 icmp_seq=1 ttl=255 time=1.578 ms
84 bytes from 10.78.100.2 icmp_seq=2 ttl=255 time=1.962 ms
84 bytes from 10.78.100.2 icmp_seq=3 ttl=255 time=1.859 ms
84 bytes from 10.78.100.2 icmp_seq=4 ttl=255 time=2.115 ms
84 bytes from 10.78.100.2 icmp_seq=5 ttl=255 time=1.836 ms

PC4> ping 10.78.100.5
84 bytes from 10.78.100.5 icmp_seq=1 ttl=64 time=1.154 ms
84 bytes from 10.78.100.5 icmp_seq=2 ttl=64 time=1.378 ms
84 bytes from 10.78.100.5 icmp_seq=3 ttl=64 time=1.566 ms
84 bytes from 10.78.100.5 icmp_seq=4 ttl=64 time=0.861 ms
84 bytes from 10.78.100.5 icmp_seq=5 ttl=64 time=0.957 ms

PC4> █
```

Fuente: Autoría Propia

Parte 3: Configurar protocolos de enrutamiento

- En esta parte, configurará los protocolos de enrutamiento IPv4 e IPv6. Al final de esta parte, la red debe ser completamente convergente. Los pings IPv4 e IPv6 a la interfaz Loopback 0 desde D1 y D2 deberían realizarse correctamente.

Nota: Los pings de los hosts no se realizarán correctamente porque sus puertas de enlace predeterminadas apuntan a la dirección HSRP que se habilitará en la Parte 4.

Las tareas de configuración son las siguientes:

Tabla 27 Tabla de Configuraciones

Tarea #	Tarea	Especificación	Puntos
3.1	En la "Red de la empresa" (es decir, R1, R3, D1 y D2), configure OSPFv2 de área única en el área 0.	<p>Utilice OSPF Process ID 4 y asigne los siguientes ID de router:</p> <ul style="list-style-type: none"> R1: 0.0.4.1 R3: 0.0.4.3 D1: 0,0. 4.131 Español D2: 0.0.4.132 <p>En R1, R3, D1 y D2, anuncie todas las redes / VLAN conectadas directamente en el Área 0.</p> <ul style="list-style-type: none"> En R1, no anuncie la red R1 – R2. En R1, propague una ruta predeterminada. Tenga en cuenta que BGP proporcionará la ruta predeterminada. <p>Desactívelos anuncios de OSPF v2 en:</p> <ul style="list-style-type: none"> D1: Todas las interfaces excepto E1/2 D2: Todas las interfaces excepto E1/0 	8
3.2	En la "Red de la empresa" (es decir, R1, R3, D1 y D2), configure OSPFv3 clásico de área única en el área 0.	<p>Utilice OSPF Process ID 6 y asigne los siguientes ID de router:</p> <ul style="list-style-type: none"> R1: 0.0.6.1 R3: 0.0.6.3 D1: 0.0.6.131 D2: 0.0.6.132 <p>En R1, R3, D1 y D2, anuncie todas las redes / VLAN conectadas directamente en el Área 0.</p> <ul style="list-style-type: none"> En R1, no anuncie la red R1 – R2. En R1, propague una ruta predeterminada. Tenga en cuenta que BGP proporcionará la ruta predeterminada. <p>Desactive los anuncios de OSPFv3 en:</p> <ul style="list-style-type: none"> D1: Todas las interfaces excepto E1/2 D2: Todas las interfaces excepto E1/0 	8

Tarea #	Tarea	Especificación	Puntos
3.3	En R2 en la "Red ISP", cen la figura MP-BGP.	<p>Configure dos rutas estáticas predeterminadas a través de la interfaz Loopback 0:</p> <ul style="list-style-type: none"> • Una ruta estática predeterminada IPv4. • Una ruta estática predeterminada IPv6. <p>Configure R2 en BGP ASN 500 y utilice el router-id 2.2.2.2.</p> <p>Configure y habilite una relación de vecino IPv4 e IPv6 con R1 en ASN 300.</p> <p>En la familia de direcciones IPv4, undvertise:</p> <ul style="list-style-type: none"> • La red IPv4 de bucle invertido 0 (/32). • La ruta predeterminada (0.0.0.0/0). <p>En Familia de direcciones IPv6 , anuncie:</p> <ul style="list-style-type: none"> • La red IPv4 de bucle invertido 0 (/128). • La ruta predeterminada (::/0). 	4
3.4	En R1 en la "Red ISP", configure MP-BGP.	<p>Configure dos rutas de resumen estáticas para la interfaz Null 0:</p> <ul style="list-style-type: none"> • Un resumen de la ruta IPv4 para 10.XY.0.0/8. • Un resumen de la ruta IPv6 para 2001:db8:100::/48. <p>Configure R1 en BGP ASN 300 y utilice el router-id 1.1.1.1.</p> <p>Configure una relación de vecino IPv4 e IPv6 con R2 en ASN 500.</p> <p>En la familia de direcciones IPv4:</p> <ul style="list-style-type: none"> • Deshabilite la relación de vecino IPv6. • Habilite la relación de vecino IPv4. • Anuncie la red 10.XY0.0/8. <p>En la familia de direcciones IPv6:</p> <ul style="list-style-type: none"> • Deshabilite la relación de vecino IPv4. • Habilite la relación de vecino IPv6. • Anuncie la red 2001:db8:100::/48. 	4

Fuente: Documento Escenario 1 prueba de habilidades diplomado CCNP

3.1 Configuración OSPFv2:

Tabla 28 OSPF en R1

Código configurado en R1
<pre>R1(config-router)#router-id 0.0.4.1 R1(config-router)#network 10.78.10.0 0.0.0.255 area 0 R1(config-router)#network 10.78.13.0 0.0.0.255 area 0 R1(config-router)#default-information originate R1(config-router)#exit</pre>

Fuente: Autoría Propia

Tabla 29 OSPF en R3

Código configurado en R3
<pre>R3(config)#router ospf 4 R3(config-router)#router-id 0.0.4.3 R3(config-router)#network 10.78.11.0 0.0.0.255 area 0 R3(config-router)#network 10.78.13.0 0.0.0.255 area 0 R3(config-router)#exit</pre>

Fuente: Autoría Propia

Tabla 30 OSPF en D1

Código configurado en D1
<pre>D1(config)#router ospf 4 D1(config-router)#router-id 0.0.4.131 D1(config-router)#network 10.78.10.0 0.0.0.255 area 0 D1(config-router)#network 10.78.100.0 0.0.0.255 area 0 D1(config-router)#network 10.78.101.0 0.0.0.255 area 0 D1(config-router)#network 10.78.102.0 0.0.0.255 area 0 D1(config-router)#passive-interface default D1(config-router)#no passive-interface e1/2</pre>

Fuente: Autoría Propia

Tabla 31 OSPF en D2

Código configurado en D2
<pre>D2(config)#router ospf 4 D2(config-router)#router-id 0.0.4.132 D2(config-router)#network 10.78.11.0 0.0.0.255 area 0 D2(config-router)#network 10.78.100.0 0.0.0.255 area 0 D2(config-router)#network 10.78.101.0 0.0.0.255 area 0 D2(config-router)#network 10.78.102.0 0.0.0.255 area 0 D2(config-router)#passive-interface default D2(config-router)#no passive-interface e1/0</pre>

Fuente: Autoría Propia

3.2 Configuración OSPFv3:

Tabla 32 OSPFv3 en R1

Código configurado en R1
<pre>R1(config)#ipv6 router ospf 6 R1(config-rtr)#router-id 0.0.6.1 R1(config-rtr)#default-information originate R1(config-rtr)#exit R1(config)#interface e1/2 R1(config-if)#ipv6 ospf 6 area 0 R1(config-if)#exit R1(config)#interface e1/1 R1(config-if)#ipv6 ospf 6 area 0 R1(config-if)#exit</pre>

Fuente: Autoría Propia

Tabla 33 OSPFv3 en R3

Código configurado en R3
<pre>R3(config)#ipv6 router ospf 6 R3(config-rtr)#router-id 0.0.6.3 R3(config-rtr)#exit R3(config)#interface e1/0 R3(config-if)#ipv6 ospf 6 area 0 R3(config-if)#exit R3(config)#interface e1/1 R3(config-if)#ipv6 ospf 6 area 0 R3(config-if)#exit</pre>

Fuente: Autoría Propia

Tabla 34 OSPFv3 en D1

Código configurado en D1
<pre>D1(config)#ipv6 router ospf 6 D1(config-rtr)#router-id 0.0.6.131 D1(config-rtr)#passive-interface default D1(config-rtr)#no passive-interface e1/2 D1(config-rtr)#exit D1(config)#interface e1/2 D1(config-if)#ipv6 ospf 6 area 0 D1(config-if)#exit D1(config)#interface vlan 100 D1(config-if)#ipv6 ospf 6 area 0 D1(config-if)#exit D1(config)#interface vlan 101 D1(config-if)#ipv6 ospf 6 area 0 D1(config-if)#exit D1(config)#interface vlan 102 D1(config-if)#ipv6 ospf 6 area 0 D1(config-if)#exit</pre>

Fuente: Autoría Propia

Tabla 35 OSPFv3 en D2

Código configurado en D2
<pre>D2(config)#ipv6 router ospf 6 D2(config-rtr)#router-id 0.0.6.132 D2(config-rtr)#passive-interface default D2(config-rtr)#no passive-interface e1/0 D2(config-rtr)#exit D2(config)#interface e1/0 D2(config-if)#ipv6 ospf 6 area 0 D2(config-if)#exit D2(config)#interface vlan 100 D2(config-if)#ipv6 ospf 6 area 0 D2(config-if)#exit D2(config)#interface vlan 101 D2(config-if)#ipv6 ospf 6 area 0 D2(config-if)#exit D2(config)#interface vlan 102 D2(config-if)#ipv6 ospf 6 area 0 D2(config-if)#exit</pre>

Fuente: Autoría Propia

3.3 Configuración MP-BGP en la red ISP R2:

Tabla 36 MP-BGP en R2

Código configurado en R2
<pre>R2(config)#ip route 0.0.0.0 0.0.0.0 loopback 0 R2(config)#ipv6 route ::/0 loopback 0 R2(config)#router bgp 500 R2(config-router)#bgp router-id 2.2.2.2 R2(config-router)#neighbor 209.165.200.225 remote-as 300 R2(config-router)#neighbor 2001:db8:200::1 remote-as 300 R2(config-router)#address-family ipv4 R2(config-router-af)#neighbor 209.165.200.225 activate R2(config-router-af)#no neighbor 2001:db8:200::1 activate R2(config-router-af)#network 2.2.2.2 mask 255.255.255.255 R2(config-router-af)#network 0.0.0.0 R2(config-router-af)#exit-address-family R2(config-router)#address-family ipv6 R2(config-router-af)#no neighbor 209.165.200.225 activate R2(config-router-af)#neighbor 2001:db8:200::1 activate R2(config-router-af)#network 2001:db8:2222::/128 R2(config-router-af)#network ::/0 R2(config-router-af)#exit-address-family R2(config-router)#end</pre>

Fuente: Autoría Propia

3.4 Configuración MP-BGP en la red ISP R1:

Tabla 37 MP-BGP en R1

Código configurado en R1
<pre>R1(config)#ip route 10.0.0.0 255.0.0.0 null0 R1(config)#ipv6 route 2001:db8:100::/48 null0 R1(config)# R1(config)#router bgp 300 R1(config-router)#bgp router-id 1.1.1.1 R1(config-router)#neighbor 209.165.200.226 remote-as 500 R1(config-router)#neighbor 2001:db8:200::2 remote-as 500 R1(config-router)#address-family ipv4 unicast R1(config-router-af)#neighbor 209.165.200.226 activate R1(config-router-af)#no neighbor 2001:db8:200::2 activate R1(config-router-af)#network 10.0.0.0 mask 255.0.0.0 R1(config-router-af)#exit-address-family R1(config-router)#address-family ipv6 unicast R1(config-router-af)#no neighbor 209.165.200.226 activate R1(config-router-af)#neighbor 2001:db8:200::2 activate R1(config-router-af)#network 2001:db8:100::/48 R1(config-router-af)#exit-address-family R1(config-router)#end</pre>

Fuente: Autoría Propia

Ilustración 22 Verificación Ping 2.2.2.2 en Routers.

```
R1#ping 2.2.2.2
Type escape sequence to abort.
Sending 5, 100-byte ICMP Echos to 2.2.2.2, timeout is 2 seconds:
!!!!
Success rate is 100 percent (5/5), round-trip min/avg/max = 20/25/40 ms
R1#

R2#ping 2.2.2.2
Type escape sequence to abort.
Sending 5, 100-byte ICMP Echos to 2.2.2.2, timeout is 2 seconds:
!!!!
Success rate is 100 percent (5/5), round-trip min/avg/max = 1/5/8 ms
R2#

R3#ping 2.2.2.2
Type escape sequence to abort.
Sending 5, 100-byte ICMP Echos to 2.2.2.2, timeout is 2 seconds:
!!!!
Success rate is 100 percent (5/5), round-trip min/avg/max = 24/40/56 ms
R3#
```

Fuente: Autoría Propia

El Ping entre D1 y D2 aun no funciona hasta configurar sus puertas de enlace ya que sus puertas están predeterminadas y apuntan a la dirección HSRP que se habilitará en la Parte 4.

Parte 4: Configurar redundancia de primer salto

- En esta parte, configurará HSRP versión 2 para proporcionar redundancia de primer salto para hosts en la "Red de la empresa".

Las tareas de configuración son las siguientes:

Tabla 38 Tabla de Configuraciones Parte 4

Tarea #	Tarea	Especificación	Puntos
4.1	En D1, cree SLA IP que prueben la accesibilidad de la interfaz R1 E1/2.	<p>Cree dos SLA IP.</p> <ul style="list-style-type: none"> • Utilice el SLA número 4 para IPv4. • Utilice el SLA número 6 para IPv6. <p>Los SLA IP probarán la disponibilidad de la interfaz R1 E1/2 cada 5 segundos.</p> <p>Programa el SLA para su implementación inmediata sin hora de finalización.</p> <p>Cree un objeto de SLA de IP para el SLA 4 y otro para el SLA de IP 6.</p> <ul style="list-style-type: none"> • Utilice el número de pista 4 para IP SLA 4. • Utilice el número de pista 6 para IP SLA 6. <p>Los objetos rastreados deben notificar a D1 si el estado del SLA IP cambia de abajo a arriba después de 10 segundos , o de arriba a abajo después de 15 segundos.</p>	2
4.2	En D2, cree SLA IP que prueben la accesibilidad de la interfaz R3 E1/0.	<p>Cree dos SLA IP.</p> <ul style="list-style-type: none"> • Utilice el SLA número 4 para IPv4. • Utilice el SLA número 6 para IPv6. <p>Los SLA IP probarán la disponibilidad de la interfaz R3 E1/0 cada 5 segundos.</p> <p>Programa el SLA para su implementación inmediata sin hora de finalización.</p> <p>Cree un objeto de SLA de IP para el SLA 4 y otro para el SLA de IP 6.</p> <ul style="list-style-type: none"> • Utilice el número de pista 4 para IP SLA 4. • Utilice el número de pista 6 para IP SLA 6. <p>Los objetos rastreados deben notificar a D1 si el estado del SLA IP cambia de abajo a arriba después de 10 segundos , o de arriba a abajo después de 15 segundos.</p>	2
4.3	En D1, configure HSRPv2.	<p>D1 es el router principal para VLAN 100 y 102; por lo tanto, su prioridad también se cambiará a 150.</p> <p>Configure HSRP versión 2.</p>	8

Tarea #	Tarea	Especificación	Puntos
		<p>Configure el grupo 104 de HSRP IPv4 para VLAN 100:</p> <ul style="list-style-type: none"> • Asigne la dirección IP virtual 10.XY.100.254. • Establezca la prioridad del grupo en 150. • Habilite la preferencia. • Realice un seguimiento del objeto 4 y disminuya en 60. <p>Configure el grupo 114 de HSRP IPv4 para VLAN 101:</p> <ul style="list-style-type: none"> • Asigne la dirección IP virtual 10.XY.10 1.254. • Habilite la preferencia. • Realice un seguimiento del objeto 4 hasta disminuir en 60. <p>Configure el grupo HSRP IPv4 124 para VLAN 102:</p> <ul style="list-style-type: none"> • Asigne la dirección IP virtual 10.XY.10 2.254. • Establezca la prioridad del grupo en 150. • Habilite la preferencia. • Realice un seguimiento del objeto 4 hasta disminuir en 60. <p>Configure IPv6 HSRP grupo 10 6 para VLAN 100:</p> <ul style="list-style-type: none"> • Asigne la dirección IP virtual mediante la configuración automática de ipv6. • Establezca la prioridad del grupo en 150. • Habilite la preferencia. • Realice un seguimiento del objeto 6 y disminuya en 60. <p>Configure el grupo HSRP IPv6 11 6 para VLAN 101:</p> <ul style="list-style-type: none"> • Asigne la dirección IP virtual mediante la configuración automática de ipv6. • Habilite la preferencia. • Realice un seguimiento del objeto 6 y disminuya en 60. <p>Configure IPv6 HSRP grupo 126 para VLAN 102:</p> <ul style="list-style-type: none"> • Asigne la dirección IP virtual mediante la configuración automática de ipv6. • Establezca la prioridad del grupo en 150. • Habilite la preferencia. • Realice un seguimiento del objeto 6 y disminuya en 60. 	
	En D2, configure HSRPv2.	<p>D2 es el router principal para VLAN 101; por lo tanto, la prioridad también se cambiará a 150.</p> <p>Configure HSRP versión 2.</p>	

Tarea #	Tarea	Especificación	Puntos
		<p>Configure el grupo 104 de HSRP IPv4 para VLAN 100:</p> <ul style="list-style-type: none"> • Asigne la dirección IP virtual 10.XY.100.254. • Habilite la preferencia. • Realice un seguimiento del objeto 4 y disminuya en 60. <p>Configure el grupo 114 de HSRP IPv4 para VLAN 101:</p> <ul style="list-style-type: none"> • Asigne la dirección IP virtual 10. XY.10 1,254. • Establezca la prioridad del grupo en 150. • Habilite la preferencia. • Realice un seguimiento del objeto 4 hasta disminuir en 60. <p>Configure el grupo HSRP IPv4 124 para VLAN 102:</p> <ul style="list-style-type: none"> • Asigne la dirección IP virtual 10. XY.10 2.254. • Habilite la preferencia. • Realice un seguimiento del objeto 4 hasta disminuir en 60. <p>Configure IPv6 HSRP grupo 10 6 para VLAN 100:</p> <ul style="list-style-type: none"> • Asigne la dirección IP virtual mediante la configuración automática de ipv6. • Habilite la preferencia. • Realice un seguimiento del objeto 6 y disminuya en 60. <p>Configure el grupo HSRP IPv6 11 6 para VLAN 101:</p> <ul style="list-style-type: none"> • Asigne la dirección IP virtual mediante la configuración automática de ipv6. • Establezca la prioridad del grupo en 150. • Habilite la preferencia. • Realice un seguimiento del objeto 6 y disminuya en 60. <p>Configure IPv6 HSRP grupo 126 para VLAN 102:</p> <ul style="list-style-type: none"> • Asigne la dirección IP virtual mediante la configuración automática de ipv6. • Habilite la preferencia. • Realice un seguimiento del objeto 6 y disminuya en 60. 	

Fuente: Documento Escenario 1 prueba de habilidades diplomado CCNP

4.1 Configuración SLA IP que prueben la accesibilidad de la interfaz R3 E1/0:

Tabla 39 SLA IP en D1

Código configurado en D1
<pre>D1(config)#ip sla 4 //Crea el SLA D1(config-ip-sla)# icmp-echo 10.78.10.1 //define el destino y la fuente D1(config-ip-sla-echo)# frequency 5 //define cada cuantos segundos D1(config-ip-sla-echo)# exit D1(config)#ip sla 6 D1(config-ip-sla)# icmp-echo 2001:db8:100:1010::1 D1(config-ip-sla-echo)# frequency 5 D1(config-ip-sla-echo)# exit D1(config)#ip sla schedule 4 life forever start-time now //inicia SLA ahora y siempre D1(config)#ip sla schedule 6 life forever start-time now D1(config)#track 4 ip sla 4 //crea el objeto para saber si down o up D1(config-track)# delay down 10 up 15 // se dan los retardos solicitados D1(config-track)# exit D1(config)#track 6 ip sla 6 D1(config-track)# delay down 10 up 15 D1(config-track)# exit</pre>

Fuente: Autoría Propia

4.2 Configuración SLA IP que prueben la accesibilidad de la interfaz R1 E1/2:

Tabla 40 SLA IP en D2

Código configurado en D2
<pre>D2(config)#ip sla 4 D2(config-ip-sla)# icmp-echo 10.78.11.2 D2(config-ip-sla-echo)# frequency 5 D2(config-ip-sla-echo)# exit D2(config)#ip sla 6 D2(config-ip-sla)# icmp-echo 2001:db8:100:1010::1 D2(config-ip-sla-echo)# frequency 5 D2(config-ip-sla-echo)# exit D2(config)#ip sla schedule 4 life forever start-time now D2(config)#ip sla schedule 6 life forever start-time now D2(config)#track 4 ip sla 4 D2(config-track)# delay down 10 up 15 D2(config-track)# exit D2(config)#track 6 ip sla 6 D2(config-track)# delay down 10 up 15 D2(config-track)# exit</pre>

Fuente: Autoría Propia

4.3 Configuración En D1 HSRPv2:

Tabla 41 HSRPv2 en D1

Código configurado en D1
<pre>D1(config)#interface vlan 100 D1(config-if)# standby version 2 //active la version 2 para ipv6 D1(config-if)# standby 104 ip 10.78.100.254 // crea el grupo con la ip virtual D1(config-if)# standby 104 priority 150 // se cambia la prioridad defecto de 100 D1(config-if)# standby 104 preempt // sera el equipo principal D1(config-if)# standby 104 track 4 decrement 60 //rastrea el objeto 4 D1(config-if)# standby 106 ipv6 autoconfig D1(config-if)# standby 106 priority 150 D1(config-if)# standby 106 preempt D1(config-if)# standby 106 track 6 decrement 60 D1(config-if)# exit D1(config)#interface vlan 101 D1(config-if)# standby version 2 D1(config-if)# standby 114 ip 10.78.101.254 D1(config-if)# standby 114 preempt D1(config-if)# standby 114 track 4 decrement 60 D1(config-if)# standby 116 ipv6 autoconfig D1(config-if)# standby 116 preempt D1(config-if)# standby 116 track 6 decrement 60 D1(config-if)# exit D1(config)#interface vlan 102 D1(config-if)# standby version 2 D1(config-if)# standby 124 ip 10.78.102.254 D1(config-if)# standby 124 priority 150 D1(config-if)# standby 124 preempt D1(config-if)# standby 124 track 4 decrement 60 D1(config-if)# standby 126 ipv6 autoconfig D1(config-if)# standby 126 priority 150 D1(config-if)# standby 126 preempt D1(config-if)# standby 126 track 6 decrement 60 D1(config-if)# exit D1(config)#end</pre>

Fuente: Autoría Propia

4.4 Configuración En D2 HSRPv2:

Tabla 42 HSRPv2 en D2

Código configurado en D2
<pre>D2(config)#interface vlan 100 D2(config-if)# standby version 2 D2(config-if)# standby 104 ip 10.78.100.254 D2(config-if)# standby 104 preempt D2(config-if)# standby 104 track 4 decrement 60 D2(config-if)# standby 106 ipv6 autoconfig D2(config-if)# standby 106 preempt D2(config-if)# standby 106 track 6 decrement 60 D2(config-if)# exit D2(config)#interface vlan 101 D2(config-if)# standby version 2 D2(config-if)# standby 114 ip 10.78.101.254 D2(config-if)# standby 114 priority 150 D2(config-if)# standby 114 preempt D2(config-if)# standby 114 track 4 decrement 60 D2(config-if)# standby 116 ipv6 autoconfig D2(config-if)# standby 116 priority 150 D2(config-if)# standby 116 preempt D2(config-if)# standby 116 track 6 decrement 60 D2(config-if)# exit D2(config)#interface vlan 102 D2(config-if)# standby version 2 D2(config-if)# standby 124 ip 10.78.102.254 D2(config-if)# standby 124 preempt D2(config-if)# standby 124 track 4 decrement 60 D2(config-if)# standby 126 ipv6 autoconfig D2(config-if)# standby 126 preempt D2(config-if)# standby 126 track 6 decrement 60 D2(config-if)# exit D2(config)#end</pre>

Fuente: Autoría Propia

Ilustración 23 Verificación Ping 2.2.2.2 en Switches.

```
D1#ping 2.2.2.2
Type escape sequence to abort.
Sending 5, 100-byte ICMP Echos to 2.2.2.2, timeout is 2 seconds:
!!!!
Success rate is 100 percent (5/5), round-trip min/avg/max = 27/30/31 ms
D1#

D2#ping 2.2.2.2
Type escape sequence to abort.
Sending 5, 100-byte ICMP Echos to 2.2.2.2, timeout is 2 seconds:
!!!!
Success rate is 100 percent (5/5), round-trip min/avg/max = 45/50/52 ms
D2#
```

Fuente: Autoría Propia

Ilustración 24 Verificación de las SLAs.

```
D1#show run | section ip sl
track 4 ip sla 4
  delay down 10 up 15
track 6 ip sla 6
  delay down 10 up 15
ip sla 4
  icmp-echo 10.78.10.1
  frequency 5
ip sla schedule 4 life forever start-time now
ip sla 6
  icmp-echo 2001:DB8:100:1010::1
  frequency 5
ip sla schedule 6 life forever start-time now
D1#

D2#show run | section ip sl
track 4 ip sla 4
  delay down 10 up 15
track 6 ip sla 6
  delay down 10 up 15
ip sla 4
  icmp-echo 10.78.11.2
  frequency 5
ip sla schedule 4 life forever start-time now
ip sla 6
  icmp-echo 2001:DB8:100:1010::1
  frequency 5
ip sla schedule 6 life forever start-time now
D2#
```

Fuente: Autoría Propia

Ilustración 25 Verificación del Standby.

```
D1#show run | section standby
standby version 2
standby 104 ip 10.78.100.254
standby 104 priority 150
standby 104 preempt
standby 104 track 4 decrement 60
standby 106 ipv6 autoconfig
standby 106 priority 150
standby 106 preempt
standby 106 track 6 decrement 60
standby version 2
standby 114 ip 10.78.101.254
standby 114 priority 150
standby 114 preempt
standby 114 track 4 decrement 60
standby 116 ipv6 autoconfig
standby 116 preempt
standby 116 track 6 decrement 60
standby version 2
standby 124 ip 10.78.102.254
standby 124 priority 150
standby 124 preempt
standby 124 track 4 decrement 60
standby 126 ipv6 autoconfig
standby 126 priority 150
standby 126 preempt
standby 126 track 6 decrement 60
D1#
```

```
D2#show run | section standby
standby version 2
standby 104 ip 10.78.100.254
standby 104 preempt
standby 104 track 4 decrement 60
standby 106 ipv6 autoconfig
standby 106 preempt
standby 106 track 6 decrement 60
standby version 2
standby 114 ip 10.78.101.254
standby 114 priority 150
standby 114 preempt
standby 114 track 4 decrement 60
standby 116 ipv6 autoconfig
standby 116 priority 150
standby 116 preempt
standby 116 track 6 decrement 60
standby version 2
standby 124 ip 10.78.102.254
standby 124 preempt
standby 124 track 4 decrement 60
standby 126 ipv6 autoconfig
standby 126 preempt
standby 126 track 6 decrement 60
D2#
```

Fuente: Autoría Propia

CONCLUSIONES

El diplomado de Cisco CCNP equipa a los estudiantes con los conocimientos y las habilidades necesarios para planificar, implementar, asegurar, mantener y solucionar problemas de redes empresariales convergentes. CCNP se ha diseñado para reflejar las habilidades y las responsabilidades laborales asociadas a los roles profesionales de ingeniero de redes, ingeniero de sistemas, ingeniero de soporte de redes, administrador de redes, asesor de redes e integrador de sistemas Ingeniero de telecomunicaciones y demás profesiones afines.

Los protocolos de enrutamiento utilizados en este escenario OSPF y BGP son los más comunes que se pueden encontrar en un entorno real, muchas organizaciones utilizan el OSPF para enrutar como protocolo interno porque permite que se conozca toda la red a través de la tabla de enrutamiento de cada router evitando loops, también actualizan automáticamente las tablas con cualquier cambio en la topología; el BGP para interconectar sistemas autónomos porque es normal que no todas las organizaciones utilicen el mismo protocolo de enrutamiento interno como lo es el ISP.

Finalizando el trabajo tuve unos percances a la hora de generar los ping entre D1 y D2 con loopback no había un error en el código, ya que había que habilitar el comando de negotiation-auto para las interfaces respectivas, lo solucione y me genere el ping exitosamente, la negociación automática es la función que permite que un puerto en un conmutador, enrutador, servidor u otro dispositivo se comuniquen con el dispositivo en el otro extremo del enlace para determinar el modo dúplex y la velocidad óptimos para la conexión.

REFERENCIAS

AREAIP. Comandos Ethernetchannel o Portchannel con LACP y PAGP. (2016).

Disponible en: http://areaip.blogspot.com/2016/09/comandos-ethernetchannel-oportchannel_24.html

BITACORDABYTE. Configurar DHCP en router CISCO. (18 de Julio de 2017).

Disponible en: <https://bitacorabyte.wordpress.com/2017/07/18/configurar-dhcp-en-router-cisco/>

CISCO. How to Configure SNMP Community Strings. (26 de Octubre de 2005).

Disponible en: <https://www.cisco.com/c/en/us/support/docs/ip/simple-network-managementprotocol-snmp/7282-12.html>

CISCO. Cómo Configurar OSPF. (26 de Noviembre de 2020). Disponible en:

<https://ccnadesdecero.com/curso/como-configurar-ospf/>

CISCO. RSTP: Configuración. (11 de Junio de 2020). Disponible en:

<https://ccnadesdecero.com/curso/rstp-configuracion/>

Eugenio, G. Como configurar IP SLA tracking. (24 de Agosto de 2020). Disponible en:

<https://estudiaredes.com/cisco/como-configurar-ip-sla-tracking/>

Fernández Sánchez, A. (s.f.). ¿Cómo configurar NTP en Cisco?. Disponible en:

<https://network-tic.com/como-configurar-ntp-en-cisco/>

Network Lessons. (s.f.). Multiprotocol BGP (MP-BGP) Configuration. Disponible en:
<https://networklessons.com/bgp/multiprotocol-bgp-mp-bgp-configuration>

Raponi, D. Cómo configurar el protocolo de enrutamiento de espera activa (HSRP) con un router Cisco. (18 de Julio de 2018). Disponible en: <https://thesolving.com/es/sala-deservidores/como-configurar-hot-standby-router-protocol-hsrp-con-un-router-cisco/>

Rosales, D. AAA en Routers & Switches Cisco. (2015). Disponible en:
<https://delfirosales.blogspot.com/2014/04/aaa-en-routers-switches-cisco.html>

Zamorano, M. CONFIGURAR ENRUTAMIENTO OSPF CON IPV6. (30 de Abril de 2019). Disponible en: <https://www.maxizamorano.com/entrada/3/configurar-enrutamientoospf-con-ipv6/>