

DIPLOMADO DE PROFUNDIZACIÓN CISCO
PRUEBA DE HABILIDADES PRÁCTICAS CCNP

EDINSON FERNANDO MARLES JURADO

UNIVERSIDAD NACIONAL ABIERTA Y A DISTANCIA - UNAD
ESCUELA DE CIENCIAS BÁSICAS, TECNOLOGÍA E INGENIERÍA - ECBTI
INGENIERÍA EN TELECOMUNICACIONES
CALI
2022

DIPLOMADO DE PROFUNDIZACIÓN CISCO
PRUEBA DE HABILIDADES PRÁCTICAS CCNP

EDINSON FERNANDO MARLES JURADO

Diplomado de opción de grado presentado para optar el título de
INGENIERO EN TELECOMUNICACIONES

DIRECTOR:

JUAN ESTEBAN TAPIAS BAENA

UNIVERSIDAD NACIONAL ABIERTA Y A DISTANCIA - UNAD
ESCUELA DE CIENCIAS BÁSICAS, TECNOLOGÍA E INGENIERÍA - ECBTI
INGENIERÍA EN TELECOMUNICACIONES

CALI

2022

NOTA DE ACEPTACIÓN

Firma del presidente del Jurado

Firma del Jurado

Firma del Jurado

CALI, 17 de Noviembre de 2022

AGRADECIMIENTOS

En primer lugar, doy gracias a Dios por su infinita misericordia y la oportunidad de poder culminar mis estudios profesionales, a la unad porque me dio la facilidad de empezar a estudiar con pocos créditos e irlos aumentándolos con base al dinero ahorrado, a mis diferentes tutores dentro del programa de formación que compartieron sus conocimientos para permitirme llegar a la meta propuesta, a mis familiares que tuvieron consideración y paciencia porque en muchas ocasiones no pude compartir con ellos por las diferentes ocupaciones y horas intensas de estudio todos los días. También a compañeros y amigos que dedicaron su tiempo para explicarme algún ejercicio o actividad que no lograba comprender y haciéndome ver errores cometidos por la falta de conocimiento y experiencia. A las diferentes empresas que me dieron la oportunidad de prestar mis servicios y adquirir experiencia y que gracias a ellas logre obtener el dinero para cancelar mis estudios. Y desde luego me doy gracias a mi persona porque gracias al esfuerzo, dedicación y perseverancia pude lograr con éxito mi proceso de formación en la universidad.

CONTENIDO

AGRADECIMIENTOS.....	4
LISTA DE TABLAS.....	7
LISTA DE FIGURAS.....	8
GLOSARIO.....	12
RESUMEN.....	13
ABSTRACT.....	14
INTRODUCCIÓN.....	15
Evaluación de habilidades ENCOR (Escenario 1).....	16
Parte 1: construir la red y configurar los ajustes básicos del dispositivo y el direccionamiento de la interfaz.....	17
Paso 1: cablee la red como se muestra en la topología.....	17
Paso 2: Configure los ajustes básicos para cada dispositivo.....	18
Parte 2: Configurar la red de capa 2 y la compatibilidad con el host.....	31
2.1 - En todos los conmutadores, configure las interfaces troncales IEEE 802.1Q en los enlaces de conmutador de interconexión.....	32
2.2 – En todos los conmutadores, cambie la VLAN nativa en los enlaces troncales. Utilice la VLAN 999 como la VLAN nativa.....	34
2.3 – En todos los conmutadores, habilite el protocolo Rapid Spanning- Tree.....	36
Usar árbol de expansión rápida.....	36
2.4 – En D1 y D2, configure los puentes raíz RSTP apropiados según la información del diagrama de topología.....	37
2.5 – En todos los switches, cree LACP EtherChannels como se muestra en el diagrama de topología.....	38
2.6 –En todos los conmutadores, configure los puertos de acceso de host que se conectan a PC1, PC2, PC3 y PC4.....	40
2.7 – Verificar servicios DHCP IPv4.....	41
2.8 – Verify local LAN connectivity.....	42
Evaluación de habilidades ENCOR (Escenario 2).....	45
Parte 1: Configurar protocolos de enrutamiento.....	45
3.1 - En la "Red de la empresa" (es decir, R1, R3, D1 y D2), configure OSPFv2 de área única en el área 0.....	49
3.2 - En la "Red de la empresa" (es decir, R1, R3, D1 y D2), configure OSPFv3 clásico de área única en el área 0.....	53
3.3 - En R2 en la "Red ISP", configure MP-BGP.....	59
3.4 - En R1 en la "Red ISP", configure MP-BGP.....	61
Parte 2: configurar la redundancia en el primer salto.....	63
4.1 - En D1, cree IP SLA que prueben la accesibilidad de la interfaz E1/2 de R1.....	68

4.2 - En D2, cree IP SLA que prueben la accesibilidad de la interfaz E1/0 de R3.	70
4.3 - En D1, configure HSRPv2	72
4.4 - En D2, configure HSRPv2	75
CONCLUSIONES	84
BIBLIOGRAFÍA.....	85

LISTA DE TABLAS

Tabla 1. Direccionamiento escenario 1	16
Tabla 2. Requerimiento de actividades parte 2 escenario 1	31
Tabla 3. Requerimiento de actividades parte 1 escenario 2	46
Tabla 4. Requerimiento de actividades parte 2 escenario 2	63

LISTA DE FIGURAS

Figura 1. Diagrama de la topología del escenario propuesto.....	16
Figura 2. Diagrama del escenario propuesto en GNS3	17
Figura 3. Configuración Router 1	19
Figura 4. Configuración Router 2	20
Figura 5. Configuración Router 3	21
Figura 6. Configuración Switch D1.....	24
Figura 7. Configuración Switch D1.....	24
Figura 8. Configuración Switch D2.....	26
Figura 9. Configuración Switch D2.....	27
Figura 10. Configuración Switch A1	28
Figura 11. Copia de configuración Router 1	29
Figura 12. Copia de configuración Router 2	29
Figura 13. Copia de configuración Router 3	29
Figura 14. Copia de configuración Switch D1	29
Figura 15. Copia de configuración Switch D2	29
Figura 16. Copia de configuración Switch A1	30
Figura 17. Configuración del direccionamiento PC1	30
Figura 18. Configuración del direccionamiento PC4	30
Figura 19. Configuración troncal Switch D1	33
Figura 20. Configuración troncal Switch D2	33
Figura 21. Configuración troncal Switch D1	33
Figura 22. Configuración troncal Switch A1	34
Figura 23. Configuración troncal Switch D2	34
Figura 24. Configuración troncal Switch A1	34
Figura 25. Cambio de vlan interface Switch D1	35
Figura 26. Cambio de vlan interface Switch D1	35
Figura 27. Cambio de vlan interface Switch D2	35
Figura 28. Cambio de vlan interface Switch D2	35
Figura 29. Cambio de vlan interface Switch A1	36
Figura 30. Cambio de vlan interface Switch A1	36
Figura 31. Protocolo árbol de expansión rápida Switch D1	36
Figura 32. Protocolo árbol de expansión rápida Switch D2	37
Figura 33. Protocolo árbol de expansión rápida Switch A1	37
Figura 34. Configuración puente raíz Switch D1	37
Figura 35. Configuración puente raíz Switch D2.....	37
Figura 36. Configuración EtherChannel con LACP para Switch D1	38
Figura 37. Configuración EtherChannel con LACP para Switch D2.....	38
Figura 38. Configuración EtherChannel con LACP para Switch D1	39
Figura 39. Configuración EtherChannel con LACP para Switch A1	39

Figura 40. Configuración EtherChannel con LACP para Switch D2.....	39
Figura 41. Configuración EtherChannel con LACP para Switch A1	39
Figura 42. Configuración puerto de acceso PC1	40
Figura 43. Configuración puerto de acceso PC2	40
Figura 44. Configuración puerto de acceso PC3	40
Figura 45. Configuración puerto de acceso PC4	40
Figura 46. Verificación del estado del puerto Switch D1	41
Figura 47. Verificación del estado del puerto Switch D2.....	41
Figura 48. Verificación del estado del puerto Switch A1	41
Figura 49. Configuración dinámica del host.....	41
Figura 50. Configuración establecida en el PC2.....	41
Figura 51. Configuración establecida en el PC3.....	42
Figura 52. Ping exitoso Switch D1en PC1	42
Figura 53. Ping exitoso Switch D1 en PC2	43
Figura 54. Ping exitoso en PC4	43
Figura 55. Verificación spanning-tree vlan 101	43
Figura 56. Verificación spanning-tree vlan 100.....	44
Figura 57. Resumen etherchannel Switch D2.....	44
Figura 58. Resumen etherchannel Switch A1	44
Figura 59. Verificación árbol de expansión Switch D1	44
Figura 60. Verificación árbol de expansión Switch D2.....	45
Figura 61. Verificación árbol de expansión Switch A1.	45
Figura 62. Configuración OSPF 4 y asignación ID R1.....	50
Figura 63. Configuración OSPF 4 y asignación ID R3.....	50
Figura 64. Configuración OSPF 4 y asignación ID del D1.	50
Figura 65. Configuración OSPF 4 y asignación ID del D2.	51
Figura 66. Configuración redes conectadas en el area 0 de R1	51
Figura 67. Configuración redes conectadas en el area 0 de R3.....	52
Figura 68. Configuración redes conectadas en el area 0 de D1	52
Figura 69. Configuración redes conectadas en el area 0 de D2	52
Figura 70. Activación de anuncios de la interfaz D1.	53
Figura 71. Activación de anuncios de la interfaz D2.	53
Figura 72. Configuración OSPF e ID del enrutador R1.....	54
Figura 73. Configuración OSPF e ID del enrutador R3.....	54
Figura 74. Configuración OSPF e ID del enrutador D1	54
Figura 75. Configuración OSPF e ID del enrutador D2.....	55
Figura 76. Redes conectadas directamente en el Área 0. De R1	55
Figura 77. Redes conectadas directamente en el Área 0. De R3.....	56
Figura 78. Configuración OSPF para IPV6 en D1.....	57
Figura 79. Configuración OSPF para IPV6 en D2.....	58
Figura 80. Configuración interface por defecto D1.....	58

Figura 81. Configuración interface por defecto D2.....	59
Figura 82. Configuración rutas estáticas R2	59
Figura 83. Configuración BGP en R2.....	59
Figura 84. Configuración de vecinos en IPV4 e ipv6	59
Figura 85. Configuración familia IPV4.....	60
Figura 86. Configuración familia de direcciones IPV6.....	60
Figura 87. Ruta IPV4 resumida.....	61
Figura 88. Ruta IPV6 resumida.....	61
Figura 89. Configuración BGP en R1.....	61
Figura 90. Configuración vecino IPV4 e IPV6	62
Figura 91. Familia y vecino de direcciones IPV4	62
Figura 92. Configuración SLA para IPV4 en D1.....	69
Figura 93. Configuración SLA para IPV6 en D1.....	69
Figura 94. Disponibilidad de la interfaz e1/2	69
Figura 95. Programación 4 y 6 para SLA.....	69
Figura 96. Creación objeto de SLA 4 y 6	70
Figura 97. Pista número 6 para IP SLA 6	70
Figura 98. Estado de cambios de IP SLA	70
Figura 99. Monitoreo de acuerdos de nivel de servicio 4	70
Figura 100. Monitoreo de acuerdos de nivel de servicio 6	71
Figura 101. Disponibilidad de interfaz e 1/0 en D2	71
Figura 102. Programación 4 y 6 en SLA	71
Figura 103. Pista numero 4 SLA 4	72
Figura 104. Pista numero 6 SLA 6	72
Figura 105. Objetos rastreados IP SLA	72
Figura 106. Configuración HSRP en vlan 100	73
Figura 107. Configuración HSRP en vlan 101	73
Figura 108. Configuración HSRP en vlan 102	74
Figura 109. Configuración HSRP de IPV6	74
Figura 110. Configuración HSRP IPV6 vlan 102.....	75
Figura 111. Configuración HSRPv2 de vlan 100.....	76
Figura 112. Configuración grupo 114 de HSRP para IPV4.....	77
Figura 113. Configuración en el grupo 124 de HSRP de IPv4	77
Figura 114. Configuración en el grupo 124 de HSRP de IPv4	78
Figura 115. Configure el grupo 116 de HSRP de IPv6	78
Figura 116. Configure el grupo 126 de HSRP de IPv6	79
Figura 117. Lista de ip bgp neighbor.....	79
Figura 118. Lista de ip del router	79
Figura 119. Lista IPV6 del router	80
Figura 120. Lista ip router R2.....	80
Figura 121. Lista de ipv6 route.....	81

Figura 122. Lista de ip del router R3.....	81
Figura 123. Configuración IPV6 R3	81
Figura 124. Vecinos relacionados con OSPF en R1.....	82
Figura 125. Vecinos relacionados con OSPF en R3.....	82
Figura 126. Vecinos relacionados con OSPF en D1.....	82
Figura 127. Vecinos relacionados con OSPF en D2.....	82
Figura 128. Estatus definido en D1	83
Figura 129. Estatus definido en D2.....	83

GLOSARIO

CCNP: Cisco Certified Network Professional. Aprueba las habilidades para planificar, implementar, verificar y resolver problemas de redes locales.

IPV4: protocolo de interconexión de redes basadas en internet.

IPV6: es una actualización al protocolo IPv4, diseñada para resolver el problema de agotamiento de direcciones.

ROUTER: es un dispositivo que permite interconectar computadoras que funcionan en el marco de una red. Su función es la de establecer la ruta que destinará a cada paquete de datos dentro de una red informática.

SPANNING_TREE: es un protocolo de red de capa 2 del modelo OSI. Su función es la de gestionar la presencia de bucles en topologías de red debido a la existencia de enlaces redundantes.

SWITCH: Conmutador que opera en la capa de enlace del modelo OSI. Su función es interconectar dos o más host de manera similar a los puentes de red, pasando datos de un segmento a otro.

TOPOLOGIA DE RED: mapa físico o lógico de una red para intercambiar datos, es decir es la forma en que está diseñada la red.

VLAN: acrónimo de virtual LAN (red de área local virtual), es un método para crear redes lógicas independientes dentro de una misma red física y ayudan en la administración de red.

RESUMEN

El diplomado de profundización cisco CCNP comprende una agrupación de habilidades adquiridas durante el proceso de formación de las telecomunicaciones conducidos al conocimiento sobre el diseño y la aplicación de redes locales y empresariales que logran sistemas eficaces y escalables y que se encuentran vinculadas a las tecnologías centrales de redes de nivel profesional dentro de la academia Cisco.

Para las diferentes actividades se encuentran un desarrollo de procesos y habilidades que se logran a lo largo del diplomado conformado por 4 pasos distribuidos en escenarios 1 y 2 los cuales permite poner en práctica la comprensión de lo estudiado para la solución de problemas dentro de los diferentes areas del manejo de redes.

Para el escenario 1 conformado por los pasos 1 y 2 del mismo modo que el escenario 2 con los pasos 3 y 4 se realizan competencias seguidas de evidencias de documentación de la respectivas soluciones de los diferentes planteamientos con su respectiva configuración de todos los dispositivos requeridos dentro de la topología y de igual manera la especificación de su paso a paso de cada desarrollo y desde luego su correcta conectividad mediante los diferentes comandos aprendidos.

Dicho desarrollo se realizara mediante una parte teórica que le permite al estudiante obtener y afianzar conocimientos y un componente práctico desarrollado en ambientes simulados con apoyos tecnologicos y escenarios que emulan topologías como el software GNS3 que permite el diseño de topologías de redes admitiendo la conexión de dispositivos reales como virtuales.

Palabras Clave: Cisco, CCNP, Tecnologías, Redes, Telecomunicaciones.

ABSTRACT

The cisco CCNP deepening diploma includes a group of skills acquired during the telecommunications training process leading to knowledge about the design and application of local and business networks that achieve efficient and scalable systems and that are linked to the core technologies of Professional level networking within the Cisco Academy.

For the different activities, there is a development of processes and skills that are achieved throughout the course consisting of 4 steps distributed in scenarios 1 and 2, which allow putting into practice the understanding of what has been studied for the solution of problems within the different areas of network management.

For scenario 1 made up of steps 1 and 2, in the same way as scenario 2 with steps 3 and 4, competitions are carried out followed by documentation evidence of the respective solutions of the different approaches with their respective configuration of all the devices required within of the topology and in the same way the specification of its step by step of each development and of course its correct connectivity through the different commands learned.

Said development will be carried out through a theoretical part that allows the student to obtain and consolidate knowledge and a practical component developed in simulated environments with technological supports and scenarios that emulate topologies such as GNS3 software that allows the design of network topologies allowing the connection of devices real and virtual.

Keywords: Cisco, CCNP, Technologies, Networks, Telecommunications.

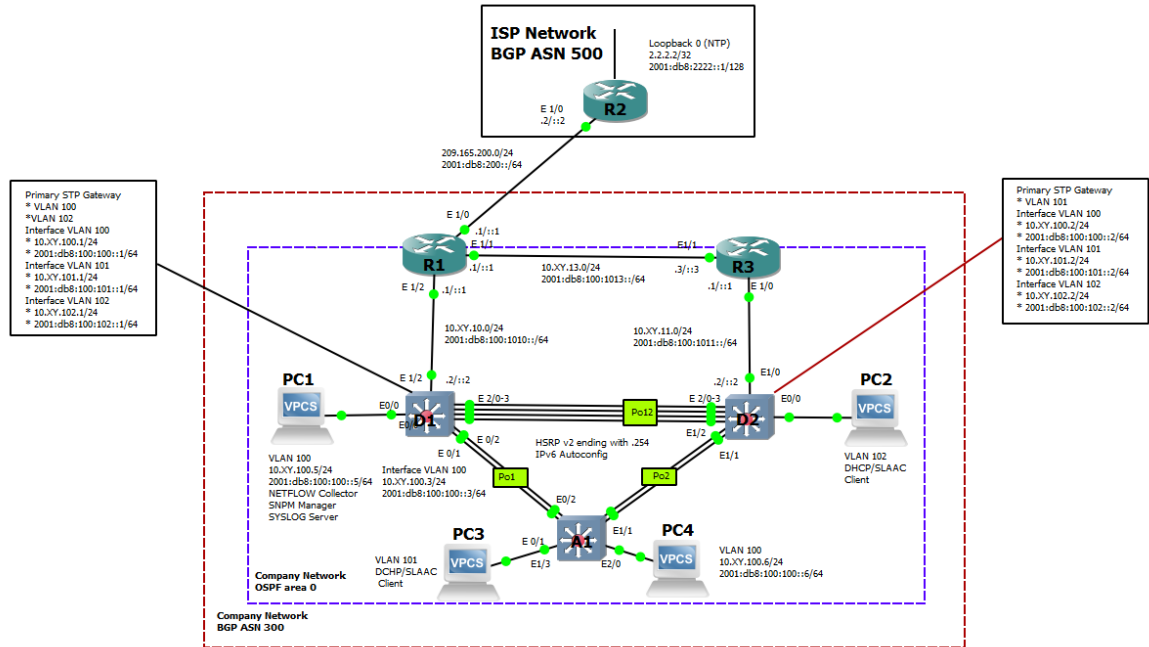
INTRODUCCIÓN

Prueba de habilidades conforma las actividades evaluativas del Diplomado de Profundización CCNP por sus siglas en ingles Cisco Certified Network Professional – Profesional de red certificado por cisco. Manejando temas principales dentro de las redes como conmutación, enrutamiento, comunicaciones inalámbricas y redes empresariales que garantizan servicios de calidad dentro de las infraestructuras y que se colocaran a prueba los diferentes conceptos aprendidos mediante las tareas realizadas en los dos escenarios propuestos dentro de un programa de emulación GNS3 y mediante una documentación detallada de las diferentes configuraciones aplicadas a los dispositivos utilizados en la topología planteada por el curso al igual que sus respectivos registros de verificación de las correctas conexiones mediante los diferentes comandos aprendidos durante el diplomado.

Evaluación de habilidades ENCOR (Escenario 1)

TOPOLOGÍA

Figura 1. Diagrama de la topología del escenario propuesto



Fuente: Documento guía ENCOR (Escenario 1)

Tabla 1. Direccionamiento escenario 1

Device	Interface	IPv4 Address	IPv6 Address	Link-Local
R1	E1/0	209.165.200.225/27	2001:db8:200::1/64	fe80::1:1
	E1/2	10.52.10.1/24	2001:db8:100:1010::1/64	fe80::1:2
	E1/1	10.52.13.1/24	2001:db8:100:1013::1/64	fe80::1:3
R2	E1/0	209.165.200.226/27	2001:db8:200::2/64	fe80::2:1

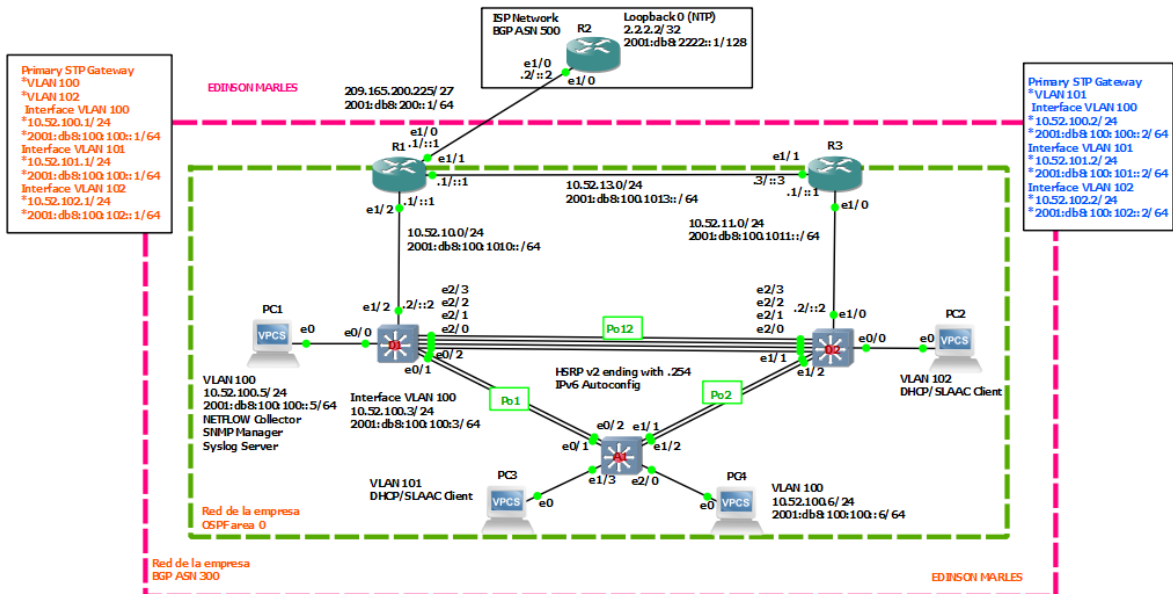
Device	Interface	IPv4 Address	IPv6 Address	IPv6 Link-Local
	Loopback0	2.2.2.2/32	2001:db8:2222::1/128	fe80::2:3
R3	E1/0	10.52.11.1/24	2001:db8:100:1011::1/64	fe80::3:2
	E1/1	10.52.13.3/24	2001:db8:100:1013::3/64	fe80::3:3
D1	E1/2	10.52.10.2/24	2001:db8:100:1010::2/64	fe80::d1:1
	VLAN 100	10.52.100.1/24	2001:db8:100:100::1/64	fe80::d1:2
	VLAN 101	10.52.101.1/24	2001:db8:100:101::1/64	fe80::d1:3
	VLAN 102	10.52.102.1/24	2001:db8:100:102::1/64	fe80::d1:4
D2	E1/0	10.52.11.2/24	2001:db8:100:1011::2/64	fe80::d2:1
	VLAN 100	10.52.100.2/24	2001:db8:100:100::2/64	fe80::d2:2
	VLAN 101	10.52.101.2/24	2001:db8:100:101::2/64	fe80::d2:3
	VLAN 102	10.52.102.2/24	2001:db8:100:102::2/64	fe80::d2:4
A1	VLAN 100	10.52.100.3/23	2001:db8:100:100::3/64	fe80::a1:1
PC1	NIC	10.52.100.5/24	2001:db8:100:100::5/64	EUI-64
PC2	NIC	DHCP	SLAAC	EUI-64
PC3	NIC	DHCP	SLAAC	EUI-64
PC4	NIC	10.0.100.6/24	2001:db8:100:100::6/64	EUI-64

Parte 1: construir la red y configurar los ajustes básicos del dispositivo y el direccionamiento de la interfaz.

Para el desarrollo de la presente actividad se utilizó el software GNS3 que permite diseñar y construir redes en un entorno virtual permitiendo la configuración de la red.

Paso 1: cablee la red como se muestra en la topología.

Figura 2. Diagrama del escenario propuesto en GNS3



Fuente: Autoría Propia

Paso 2: Configure los ajustes básicos para cada dispositivo.

- Mediante la consola en cada dispositivo, ingrese al modo de configuración global y aplique la configuración básica.

Router R1

configure terminal // acceso al modo de configuración global.

hostname R1 // Nombre que identifica al dispositivo R1.

ipv6 unicast-routing // Habilitación IPV6 en R1.

no ip domain lookup // desactiva la traducción de nombres a dirección del dispositivo.

banner motd # R1, ENCOR Skills Assessment# // Mensaje utilizado como delimitador.

line con 0 // ingresar al modo de configuración de línea de la consola.

exec-timeout 0 0 // establece el tiempo de espera inactivo.

logging synchronous // evita mensajes inesperados.

exit // cerrar las ventana o conexión.

interface e1/0 // ingreso a la interfaz e1/0

ip address 209.165.200.225 255.255.255.224 // configuración IP de la interfaz.
ipv6 address fe80::1:1 link-local // configuración de red estática.
ipv6 address 2001:db8:200::1/64 // configuración de red estática.
no shutdown // habilitación de la interfaz
exit // cerrar la ventana o conexión.

interface e1/2 // ingreso a la interfaz e1/2
ip address 10.52.10.1 255.255.255.0 // configuración IP de la interfaz.
ipv6 address fe80::1:2 link-local // configuración de red estática.
ipv6 address 2001:db8:100:1010::1/64 // configuración de red estática
no shutdown // habilitación de la interfaz
exit // cerrar la ventana o conexión.

interface e1/1 // ingreso a la interfaz e1/1
ip address 10.52.13.1 255.255.255.0 // configuración IP de la interfaz.
ipv6 address fe80::1:3 link-local // configuración de red estática.
ipv6 address 2001:db8:100:1013::1/64 // configuración de red estática.
no shutdown // habilitación de la interfaz.
exit // cerrar la ventana o conexión.

Figura 3. Configuración Router 1

```
R1#configure terminal
Enter configuration commands, one per line. End with CNTL/Z.
R1(config)#hostname R1
R1(config)#ipv6 unicast-routing
R1(config)#no ip domain lookup
R1(config)#banner motd # R1, ENCOR Skills Assessment#
R1(config)#line con 0
R1(config-line)#exec-timeout 0 0
R1(config-line)#logging synchronous
R1(config-line)#exit
R1(config)#interface e1/0
R1(config-if)#ip address 209.165.200.225 255.255.255.224
R1(config-if)#ipv6 address fe80::1:1 link-local
R1(config-if)#ipv6 address 2001:db8:200::1/64
R1(config-if)#no shutdown
R1(config-if)#exit
R1(config)#interface e1/2
R1(config-if)#ip address 10.52.10.1 255.255.255.0
R1(config-if)#ipv6 address fe80::1:2 link-local
R1(config-if)#ipv6 address 2001:db8:100:1010::1/64
R1(config-if)#no shutdown
R1(config-if)#exit
R1(config)#interface e1/1
R1(config-if)#ip address 10.52.13.1 255.255.255.0
R1(config-if)#ipv6 address fe80::1:3 link-local
R1(config-if)#ipv6 address 2001:db8:100:1013::1/64
R1(config-if)#no shutdown
R1(config-if)#exit
*Oct 12 22:03:24.791: %LINK-3-UPDOWN: Interface Ethernet1/0, changed state to up
*Oct 12 22:03:25.187: %LINK-3-UPDOWN: Interface Ethernet1/2, changed state to up
*Oct 12 22:03:25.447: %LINK-3-UPDOWN: Interface Ethernet1/1, changed state to up
*Oct 12 22:03:25.791: %LINEPROTO-5-UPDOWN: Line protocol on Interface Ethernet1/0, changed state to up
R1(config-if)#exit
*Oct 12 22:03:26.187: %LINEPROTO-5-UPDOWN: Line protocol on Interface Ethernet1/2, changed state to up
*Oct 12 22:03:26.447: %LINEPROTO-5-UPDOWN: Line protocol on Interface Ethernet1/1, changed state to up
R1(config-if)#exit
```

Fuente: Autoría Propia

Router R2

configure terminal // acceso al modo de configuración global.
hostname R2 // Nombre que identifica al dispositivo R2.
ipv6 unicast-routing // habilitación de IPV6 en R2.
no ip domain lookup // desactiva la traducción de nombres a dirección del dispositivo.
banner motd # R2, ENCOR Skills Assessment# // Mensaje utilizado como delimitador.
line con 0 // ingresar al modo de configuración de línea de la consola.
exec-timeout 0 0 // establece el tiempo de espera inactivo.
logging synchronous // evita mensajes inesperados.
exit // cerrar la ventana o conexión.

interface e1/0 // ingreso a la interfaz e1/0
ip address 209.165.200.226 255.255.255.224 // configuración IP de la interfaz.
ipv6 address fe80::2:1 link-local // configuración de red estática.
ipv6 address 2001:db8:200::2/64 // configuración de red estática.
no shutdown // habilitación de la interfaz.
exit // cerrar la ventana o conexión.

interface Loopback 0 // ingreso a la interfaz Loopback.
ip address 2.2.2.2 255.255.255.255 // ingreso de dirección IP.
ipv6 address fe80::2:3 link-local // configuración de red estática.
ipv6 address 2001:db8:2222::1/128 // configuración de red estática.
no shutdown // habilitación de la interfaz.
exit // cerrar la ventana o conexión.

Figura 4. Configuración Router 2

```
R2#configure terminal
Enter configuration commands, one per line. End with CNTL/Z.
R2(config)#hostname R2
R2(config)#ipv6 unicast-routing
R2(config)#no ip domain lookup
R2(config)#banner motd # R2, ENCOR Skills Assessment#
R2(config)#line con 0
R2(config-line)#exec-timeout 0 0
R2(config-line)#logging synchronous
R2(config-line)#exit
R2(config)#interface e1/0
R2(config-if)#ip address 209.165.200.226 255.255.255.224
R2(config-if)#ipv6 address fe80::2:1 link-local
R2(config-if)#ipv6 address 2001:db8:200::2/64
R2(config-if)#no shutdown
R2(config-if)#exit
R2(config)#interface Loopback 0
R2(config-if)#ip address 2.2.2.2 255.255.255.255
R2(config-if)#ipv6 address fe80::2:3 link-local
R2(config-if)#ipv6 address 2001:db8:2222::1/128
R2(config-if)#no shutdown
R2(config-if)#exit
*Oct 12 17:08:56.339: %LINEPROTO-5-UPDOWN: Line protocol on Interface Loopback0, changed state to up
R2(config-if)#exit
*Oct 12 17:08:57.167: %LINK-3-UPDOWN: Interface Ethernet1/0, changed state to up
*Oct 12 17:08:58.167: %LINEPROTO-5-UPDOWN: Line protocol on Interface Ethernet1/0, changed state to up
R2(config-if)#exit
R2(config)#
```

Fuente: Autoría Propia

Router R3

configure terminal // acceso al modo de configuración global.
hostname R3 // Nombre que identifica al dispositivo R3.
ipv6 unicast-routing // habilitación de IPV6 en R3.
no ip domain lookup // desactiva la traducción de nombres a dirección del dispositivo.
banner motd # R3, ENCOR Skills Assessment# // Mensaje utilizado como delimitador.
line con 0 // ingresar al modo de configuración de línea de la consola.
exec-timeout 0 0 // establece el tiempo de espera inactivo.
logging synchronous // evita mensajes inesperados.
exit // cerrar la ventana o conexión.

interface e1/0 // ingreso a la interfaz e1/0
ip address 10.52.11.1 255.255.255.0 // configuración IP de la interfaz.
ipv6 address fe80::3:2 link-local // configuración de red estática.
ipv6 address 2001:db8:100:1011::1/64 // configuración de red estática.
no shutdown // habilitación de la interfaz.
exit // cerrar la ventana o conexión.

interface e1/1 // ingreso a la interfaz e1/1
ip address 10.52.13.3 255.255.255.0 // configuración IP de la interfaz.
ipv6 address fe80::3:3 link-local // configuración de red estática.
ipv6 address 2001:db8:100:1010::2/64 // configuración de red estática.
no shutdown // habilitación de la interfaz.
exit // cerrar la ventana o conexión.

Figura 5. Configuración Router 3

```
R3#configure terminal
Enter configuration commands, one per line. End with CNTL/Z.
R3(config)#hostname R3
R3(config)#ipv6 unicast-routing
R3(config)#no ip domain lookup
R3(config)#banner motd # R3, ENCOR Skills Assessment#
R3(config)#line con 0
R3(config-line)#exec-timeout 0 0
R3(config-line)#logging synchronous
R3(config-line)#exit
R3(config)#interface e1/0
R3(config-if)#ip address 10.52.11.1 255.255.255.0
R3(config-if)#ipv6 address fe80::3:2 link-local
R3(config-if)#ipv6 address 2001:db8:100:1011::1/64
R3(config-if)#no shutdown
R3(config-if)#exit
R3(config)#interface e1/1
R3(config-if)#ip address 10.52.13.3 255.255.255.0
R3(config-if)#ipv6 address fe80::3:3 link-local
R3(config-if)#ipv6 address 2001:db8:100:1010::2/64
R3(config-if)#no shutdown
R3(config-if)#exit
R3(config)#
*Oct 12 17:13:11.139: %LINK-3-UPDOWN: Interface Ethernet1/0, changed state to up
*Oct 12 17:13:11.439: %LINK-3-UPDOWN: Interface Ethernet1/1, changed state to up
*Oct 12 17:13:12.139: %LINEPROTO-5-UPDOWN: Line protocol on Interface Ethernet1/0, changed state to up
R3(config)#
```

Fuente: Autoría Propia

Switch D1

```
configure terminal // acceso al modo de configuración global.  
hostname D1 // Nombre que identifica al dispositivo D1.  
ip routing // habilitación del enrutamiento IP  
ipv6 unicast-routing // habilitación del routing IPV6.  
no ip domain lookup // desactiva la traducción de nombres a dirección del  
dispositivo.  
banner motd # D1, ENCOR Skills Assessment# // Mensaje utilizado como  
delimitador.  
line con 0 // ingresar al modo de configuración de línea de la consola.  
exec-timeout 0 0 // establece el tiempo de espera inactivo.  
logging synchronous // evita mensajes inesperados.  
exit // cerrar la ventana o conexión.
```

```
vlan 100 // creación de la vlan.  
name Management // nombre de la vlan creada.  
exit // cerrar la ventana o conexión.
```

```
vlan 101 // creación de la vlan.  
name UserGroupA // nombre de la vlan creada.  
exit // cerrar la ventana o conexión.
```

```
vlan 102 // creación de la vlan.  
name UserGroupB // nombre de la vlan creada.  
exit // cerrar la ventana o conexión.
```

```
vlan 999 // creación de la vlan.  
name NATIVE // nombre de la vlan creada.  
exit // cerrar la ventana o conexión.
```

```
interface e1/2 // ingreso a la interfaz e1/2  
no switchport // el puerto switch se convierte en interfaz y permite configuración IP.  
ip address 10.52.10.2 255.255.255.0 // configuración IPV4.  
ipv6 address fe80::d1:1 link-local // configuración de red estática.  
ipv6 address 2001:db8:100:1010::2/64 // configuración de red estática.  
no shutdown // habilitación de la interfaz.  
exit // cerrar la ventana o conexión.
```

```
interface vlan 100 // ingreso a la interfaz de vlan.
```

```
ip address 10.52.100.1 255.255.255.0 // configuración IPV4
ipv6 address fe80::d1:2 link-local // configuración de red estática.
ipv6 address 2001:db8:100:100::1/64 // configuración de red estática.
no shutdown // habilitación de la interfaz.
exit // cerrar la ventana o conexión.
```

```
interface vlan 101 // ingreso a la interfaz de vlan.
```

```
ip address 10.52.101.1 255.255.255.0 // configuración IPV4
ipv6 address fe80::d1:3 link-local // configuración de red estática.
ipv6 address 2001:db8:100:101::1/64 // configuración de red estática.
no shutdown // habilitación de la interfaz.
exit // cerrar la ventana o conexión.
```

```
interface vlan 102 // ingreso a la interfaz de vlan.
```

```
ip address 10.52.102.1 255.255.255.0 // configuración IPV4
ipv6 address fe80::d1:4 link-local // configuración de red estática.
ipv6 address 2001:db8:100:102::1/64 // configuración de red estática.
no shutdown // habilitación de la interfaz.
exit // cerrar la ventana o conexión.
```

```
ip dhcp excluded-address 10.52.101.1 10.0.101.109 // excluye la siguiente dirección.
```

```
ip dhcp excluded-address 10.52.101.141 10.0.101.254 // excluye la siguiente dirección.
```

```
ip dhcp excluded-address 10.52.102.1 10.0.102.109 // excluye la siguiente dirección.
```

```
ip dhcp excluded-address 10.52.102.141 10.0.102.254 // excluye la siguiente dirección.
```

```
ip dhcp pool VLAN-101 // configuración dhcp para vlan.
```

```
network 10.52.101.0 255.255.255.0 // configuración IPV4
```

```
default-router 10.52.101.254 // ingreso al enrutador predeterminado.
```

```
exit // cerrar la ventana o conexión.
```

```
ip dhcp pool VLAN-102 // configuración dhcp para vlan.
```

```
network 10.52.102.0 255.255.255.0 // configuración IPV4
```

```
default-router 10.52.102.254 // ingreso al enrutador predeterminado.
```

```
exit // cerrar la ventana o conexión.
```

interface range e0/0-3,e1/0-1,e1/3,e2/0-3,e3/0-3 // rango de interfaces apagadas.
shutdown // inhabilitación de la interfaz.
exit // cerrar la ventana o conexión.

Figura 6. Configuración Switch D1

```
D1#configure terminal
Enter configuration commands, one per line. End with CNTL/Z.
D1(config)#hostname D1
D1(config)#ip routing
D1(config)#ipv6 unicast-routing
D1(config)#no ip domain lookup
D1(config)#banner motd # D1, ENCOR Skills Assessment#
D1(config)#line con 0
D1(config-line)#exec-timeout 0 0
D1(config-line)#logging synchronous
D1(config-line)#exit
D1(config)#vlan 100
D1(config-vlan)#name Management
D1(config-vlan)#exit
D1(config)#vlan 101
D1(config-vlan)#name UserGroupA
D1(config-vlan)#exit
D1(config)#vlan 102
D1(config-vlan)#name UserGroupB
D1(config-vlan)#exit
D1(config)#vlan 999
D1(config-vlan)#name NATIVE
D1(config-vlan)#exit
```

Fuente: Autoría Propia

Figura 7. Configuración Switch D1

```
D1(config)#interface e1/2
D1(config-if)#no switchport
D1(config-if)#ip address 10.52.10.2 255.255.255.0
D1(config-if)#ipv6 address fe80::d1:1 link-local
D1(config-if)#ipv6 address 2001:db8:100:1010::2/64
D1(config-if)#no shutdown
D1(config-if)#exit
D1(config)#interface vlan 100
D1(config-if)#ip address 10.52.100.1 255.255.255.0
D1(config-if)#ipv6 address fe80::d1:2 link-local
D1(config-if)#ipv6 address 2001:db8:100:100::1/64
D1(config-if)#no shutdown
D1(config-if)#exit
D1(config)#interface vlan 101
D1(config-if)#ip address 10.52.101.1 255.255.255.0
D1(config-if)#ipv6 address fe80::d1:3 link-local
D1(config-if)#ipv6 address 2001:db8:100:101::1/64
D1(config-if)#no shutdown
D1(config-if)#exit
D1(config)#interface vlan 102
D1(config-if)#ip address 10.52.102.1 255.255.255.0
D1(config-if)#ipv6 address fe80::d1:4 link-local
D1(config-if)#ipv6 address 2001:db8:100:102::1/64
D1(config-if)#no shutdown
D1(config-if)#exit
```

Fuente: Autoría Propia

Switch D2

configure terminal // acceso al modo de configuración global.

```
hostname D2 // Nombre que identifica al dispositivo D2.
ip routing // habilitación del enrutamiento IP
ipv6 unicast-routing // habilitación del routing IPV6.
no ip domain lookup // desactiva la traducción de nombres a dirección del
dispositivo.
banner motd # D2, ENCOR Skills Assessment# // Mensaje utilizado como
delimitador.
line con 0 // ingresar al modo de configuración de línea de la consola.
exec-timeout 0 0 // establece el tiempo de espera inactivo.
logging synchronous // evita mensajes inesperados.
exit // cerrar la ventana o conexion.
```

```
vlan 100 // creación de la vlan.
name Management // nombre de la vlan creada.
exit // cerrar la ventana o conexion.
```

```
vlan 101 // creación de la vlan.
name UserGroupA // nombre de la vlan creada.
exit // cerrar la ventana o conexion.
```

```
vlan 102 // creación de la vlan.
name UserGroupB // nombre de la vlan creada.
exit // cerrar la ventana o conexion.
```

```
vlan 999 // creación de la vlan.
name NATIVE // nombre de la vlan creada.
exit // cerrar la ventana o conexion.
```

```
interface e1/0 // ingreso a la interfaz e1/0
no switchport // el puerto switch se convierte en interfaz y permite configuración IP.
ip address 10.52.11.2 255.255.255.0 // configuración IPV4
ipv6 address fe80::d1:1 link-local // configuración de red estática.
ipv6 address 2001:db8:100:1011::2/64 // configuración de red estática.
no shutdown // habilitación de la interfaz.
exit // cerrar la ventana o conexion.
```

```
interface vlan 100 // ingreso a la interfaz de vlan.
ip address 10.52.100.2 255.255.255.0 // configuración IPV4.
ipv6 address fe80::d2:2 link-local // configuración de red estática.
ipv6 address 2001:db8:100:100::2/64 // configuración de red estática.
no shutdown // habilitación de la interfaz.
```

```
exit // cerrar la ventana o conexion.
```

```
interface vlan 101 // ingreso a la interfaz de vlan.  
ip address 10.52.101.2 255.255.255.0 // configuración IPV4  
ipv6 address fe80::d2:3 link-local // configuración de red estática.  
ipv6 address 2001:db8:100:101::2/64 // configuración de red estática.  
no shutdown // habilitación de la interfaz.  
exit // cerrar la ventana o conexion.
```

```
interface vlan 102 // ingreso a la interfaz de vlan.  
ip address 10.52.102.2 255.255.255.0 // configuración IPV4  
ipv6 address fe80::d2:4 link-local // configuración de red estática.  
ipv6 address 2001:db8:100:102::2/64 // configuración de red estática.  
no shutdown // habilitación de la interfaz.  
exit // cerrar la ventana o conexion.
```

```
ip dhcp excluded-address 10.52.101.1 10.0.101.209 // excluye la siguiente  
dirección.  
ip dhcp excluded-address 10.52.101.241 10.0.101.254 // excluye la siguiente  
dirección.  
ip dhcp excluded-address 10.52.102.1 10.0.102.209 // excluye la siguiente  
dirección.  
ip dhcp excluded-address 10.52.102.241 10.0.102.254 // excluye la siguiente  
dirección.  
ip dhcp pool VLAN-101 // configuración dhcp para vlan.  
network 10.52.101.0 255.255.255.0 // configuración IPV4.  
default-router 10.52.101.254 // ingreso al enrutador predeterminado.  
exit // cerrar la ventana o conexion.  
ip dhcp pool VLAN-102 // configuración dhcp para vlan.  
network 10.52.102.0 255.255.255.0 // configuración IPV4.  
default-router 10.52.102.254 // ingreso al enrutador predeterminado.  
exit // cerrar la ventana o conexion.
```

```
interface range e0/0-3,e1/1-3,e2/0-3,e3/0-3 // rango de interfaces apagadas.  
shutdown // inhabilitación de la interfaz.  
exit // cerrar la ventana o conexion.
```

Figura 8. Configuración Switch D2

```

D2#configure terminal
Enter configuration commands, one per line. End with CNTL/Z.
D2(config)#hostname D2
D2(config)#ip routing
D2(config)#ipv6 unicast-routing
D2(config)#no ip domain lookup
D2(config)#banner motd # D2, ENCOR Skills Assessment#
D2(config)#line con 0
D2(config-line)#exec-timeout 0 0
D2(config-line)#logging synchronous
D2(config-line)#exit
D2(config)#vlan 100
D2(config-vlan)#name Management
D2(config-vlan)#exit
D2(config)#vlan 101
D2(config-vlan)#name UserGroupA
D2(config-vlan)#exit
D2(config)#vlan 102
D2(config-vlan)#name UserGroupB
D2(config-vlan)#exit
D2(config)#vlan 999
D2(config-vlan)#name NATIVE
D2(config-vlan)#exit

```

Fuente: Autoría Propia

Figura 9. Configuración Switch D2

```

D2(config)#interface e1/0
D2(config-if)#no switchport
D2(config-if)#ip address 10.52.11.2 255.255.255.0
D2(config-if)#ipv6 address fe80::d1:1 link-local
D2(config-if)#ipv6 address 2001:db8:100:1011::2/64
D2(config-if)#no shutdown
D2(config-if)#exit
D2(config)#interface vlan 100
D2(config-if)#ip address 10.52.100.2 255.255.255.0
D2(config-if)#ipv6 address fe80::d2:2 link-local
D2(config-if)#ipv6 address 2001:db8:100:100::2/64
D2(config-if)#no shutdown
D2(config-if)#exit
D2(config)#interface vlan 101
D2(config-if)#ip address 10.52.101.2 255.255.255.0
D2(config-if)#ipv6 address fe80::d2:3 link-local
D2(config-if)#ipv6 address 2001:db8:100:101::2/64
D2(config-if)#no shutdown
D2(config-if)#exit
D2(config)#interface vlan 102
D2(config-if)#ip address 10.52.102.2 255.255.255.0
D2(config-if)#ipv6 address fe80::d2:4 link-local
D2(config-if)#ipv6 address 2001:db8:100:102::2/64
D2(config-if)#no shutdown
D2(config-if)#exit

```

Fuente: Autoría Propia

Switch A1

configure terminal // acceso al modo de configuración global.

hostname A1 // Nombre que identifica al dispositivo A1.

no ip domain lookup // desactiva la traducción de nombres a dirección del dispositivo.

banner motd # A1, ENCOR Skills Assessment# // Mensaje utilizado como delimitador.

line con 0 // ingresar al modo de configuración de línea de la consola.

exec-timeout 0 0 // establece el tiempo de espera inactivo.

logging synchronous // evita mensajes inesperados.

exit // cerrar la ventana o conexion.

vlan 100 // creación de la vlan.
name Management // nombre de la vlan creada.
exit // cerrar la ventana o conexion.

vlan 101 // creación de la vlan.
name UserGroupA // nombre de la vlan creada.
exit // cerrar la ventana o conexion.

vlan 102 // creación de la vlan.
name UserGroupB // nombre de la vlan creada.
exit // cerrar la ventana o conexion.

vlan 999 // creación de la vlan.
name NATIVE // nombre de la vlan creada.
exit // cerrar la ventana o conexion.

interface vlan 100 // ingreso a la interfaz de vlan.
ip address 10.52.100.3 255.255.255.0 // configuración IPV4
ipv6 address fe80::a1:1 link-local // configuración de red estática.
ipv6 address 2001:db8:100:100::3/64 // configuración de red estática.
no shutdown // habilitación de la interfaz.
Exit // cerrar la ventana o conexion.

interface range e0/0,e0/3,e1/0,e2/1-3,e3/0-3 // rango de interfaces apagadas.
shutdown // inhabilitación de la interfaz.
Exit // cerrar la ventana o conexion.

Figura 10. Configuración Switch A1

```
A1#configure terminal
Enter configuration commands, one per line. End with CNTL/Z.
A1(config)#hostname A1
A1(config)#no ip domain lookup
A1(config)#banner motd # A1, ENCOR Skills Assessment#
A1(config)#line con 0
A1(config-line)#exec-timeout 0 0
A1(config-line)#logging synchronous
A1(config-line)#exit
A1(config)#vlan 100
A1(config-vlan)#name Management
A1(config-vlan)#exit
A1(config)#vlan 101
A1(config-vlan)#name UserGroupA
A1(config-vlan)#exit
A1(config)#vlan 102
A1(config-vlan)#name UserGroupB
A1(config-vlan)#exit
A1(config)#vlan 999
A1(config-vlan)#name NATIVE
A1(config-vlan)#exit
A1(config)#interface vlan 100
A1(config-if)#ip address 10.52.100.3 255.255.255.0
A1(config-if)#ipv6 address fe80::a1:1 link-local
A1(config-if)#ipv6 address 2001:db8:100:100::3/64
A1(config-if)#no shutdown
A1(config-if)#exit
```

Fuente: Autoría Propia

- b. Guarde la configuración en ejecución en startup-config en todos los dispositivos.

Figura 11. Copia de configuración Router 1

```
R1#copy running-config startup-config
Destination filename [startup-config]?
Warning: Attempting to overwrite an NVRAM configuration previously written
by a different version of the system image.
Overwrite the previous NVRAM configuration?[confirm]
Building configuration...
[OK]
```

Fuente: Autoría Propia

Figura 12. Copia de configuración Router 2

```
R2#copy running-config startup-config
Destination filename [startup-config]?
Warning: Attempting to overwrite an NVRAM configuration previously written
by a different version of the system image.
Overwrite the previous NVRAM configuration?[confirm]
Building configuration...
[OK]
```

Fuente: Autoría Propia

Figura 13. Copia de configuración Router 3

```
R3#copy running-config startup-config
Destination filename [startup-config]?
Warning: Attempting to overwrite an NVRAM configuration previously written
by a different version of the system image.
Overwrite the previous NVRAM configuration?[confirm]
Building configuration...
[OK]
```

Fuente: Autoría Propia

Figura 14. Copia de configuración Switch D1

```
D1#copy running-config startup-config
Destination filename [startup-config]?
Warning: Attempting to overwrite an NVRAM configuration previously written
by a different version of the system image.
Overwrite the previous NVRAM configuration?[confirm]
Building configuration...
Compressed configuration from 2429 bytes to 1340 bytes[OK]
```

Fuente: Autoría Propia

Figura 15. Copia de configuración Switch D2

```
D2#copy running-config startup-config
Destination filename [startup-config]?
Warning: Attempting to overwrite an NVRAM configuration previously written
by a different version of the system image.
Overwrite the previous NVRAM configuration?[confirm]
Building configuration...
Compressed configuration from 2428 bytes to 1354 bytes[OK]
```

Fuente: Autoría Propia

Figura 16. Copia de configuración Switch A1

```
A1#copy running-config startup-config
Destination filename [startup-config]?
Warning: Attempting to overwrite an NVRAM configuration previously written
by a different version of the system image.
Overwrite the previous NVRAM configuration?[confirm]
Building configuration...
Compressed configuration from 1806 bytes to 1054 bytes[OK]
```

Fuente: Autoría Propia

- c. Configure el direccionamiento de host de PC 1 y PC 4 como se muestra en la tabla de direccionamiento. Asigne una dirección de puerta de enlace predeterminada de 10.52.100.254, que será la dirección IP virtual de HSRP utilizada en la Parte 4.

Figura 17. Configuración del direccionamiento PC1

```
PC1> ip 10.52.100.5/24 10.52.100.254
Checking for duplicate address...
PC1 : 10.52.100.5 255.255.255.0 gateway 10.52.100.254

PC1> save
Saving startup configuration to startup.vpc
. done

PC1> sh

NAME IP/MASK GATEWAY MAC LPORT RHOST:PORT
PC1 10.52.100.5/24 10.52.100.254 00:50:79:66:68:00 10013 127.0.0.1:10014
fe80::250:79ff:fe66:6800/64
```

Fuente: Autoría Propia

Figura 18. Configuración del direccionamiento PC4

```
PC4> ip 10.52.100.6/24 10.52.100.254
Checking for duplicate address...
PC1 : 10.52.100.6 255.255.255.0 gateway 10.52.100.254

PC4> save
Saving startup configuration to startup.vpc
. done

PC4> sh

NAME IP/MASK GATEWAY MAC LPORT RHOST:PORT
PC4 10.52.100.6/24 10.52.100.254 00:50:79:66:68:03 10015 127.0.0.1:10016
fe80::250:79ff:fe66:6803/64
```

Fuente: Autoría Propia

Parte 2: Configurar la red de capa 2 y la compatibilidad con el host.

En esta parte de la evaluación de habilidades, completará la configuración de la red de capa 2 y configurará el soporte de host básico. Al final de esta parte, todos los interruptores deberían poder comunicarse. PC2 y PC3 deben recibir direccionamiento de DHCP y SLAAC.

Sus tareas de configuración son las siguientes:

Tabla 2.Requerimiento de actividades parte 2 escenario 1

Task#	Task	Specification	Points
2.1	En todos los conmutadores, configure las interfaces troncales IEEE 802.1Q en los enlaces de conmutador de interconexión	Habilite enlaces troncales 802.1Q entre: <ul style="list-style-type: none"> • D1 and D2 • D1 and A1 • D2 and A1 	6
2.2	On all switches, change the native VLAN on trunk links.	Use VLAN 999 as the native VLAN.	6
2.3	On all switches, enable the Rapid Spanning-Tree Protocol.	Use Rapid Spanning Tree.	3
2.4	On D1 and D2, configure the appropriate RSTP root bridges based on the information in the topology diagram. D1 and D2 must provide backup in case of root bridge failure.	Configure D1 and D2 as root for the appropriate VLANs with mutually supporting priorities in case of switch failure.	2
2.5	On all switches, create LACP EtherChannels as shown in the topology diagram.	Use the following channel numbers: <ul style="list-style-type: none"> • D1 to D2 – Port channel 12 • D1 to A1 – Port channel 1 • D2 to A1 – Port channel 2 	3

Task#	Task	Specification	Points
2.6	On all switches, configure host access ports connecting to PC1, PC2, PC3, and PC4.	Configure access ports with appropriate VLAN settings as shown in the topology diagram. Host ports should transition immediately to forwarding state.	4
2.7	Verify IPv4 DHCP services.	PC2 and PC3 are DHCP clients and should be receiving valid IPv4 addresses.	1
2.8	Verify local LAN connectivity.	PC1 should successfully ping: <ul style="list-style-type: none"> • D1: 10.52.100.1 • D2: 10.52.100.2 • PC4: 10.52.100.6 PC2 should successfully ping: <ul style="list-style-type: none"> • D1: 10.52.102.1 • D2: 10.52.102.2 PC3 should successfully ping: <ul style="list-style-type: none"> • D1: 10.52.101.1 • D2: 10.52.101.2 PC4 should successfully ping: <ul style="list-style-type: none"> • D1: 10.52.100.1 • D2: 10.52.100.2 • PC1: 10.52.100.5 	1

2.1 - En todos los conmutadores, configure las interfaces troncales IEEE 802.1Q en los enlaces de conmutador de interconexión.

D1 – D2

```
interface range e2/0-3 // rango de la interfaz.  
switchport trunk encapsulation dot1q // enlace troncal D1  
switchport mode trunk // modo de enlace troncal permanente.  
no shutdown // inhabilitación de la interfaz.
```

Figura 19. Configuración troncal Switch D1

```
D1(config)#interface range e2/0-3  
D1(config-if-range)#switchport trunk encapsulation dot1q  
D1(config-if-range)#switchport mode trunk
```

Fuente: Autoría Propia

```
interface range e2/0-3 // rango de la interfaz.  
switchport trunk encapsulation dot1q // enlace troncal D2  
switchport mode trunk // modo de enlace troncal permanente.  
no shutdown // inhabilitación de la interfaz.
```

Figura 20. Configuración troncal Switch D2

```
D2(config)#interface range e2/0-3  
D2(config-if-range)#switchport trunk encapsulation dot1q  
D2(config-if-range)#switchport mode trunk
```

Fuente: Autoría Propia

D1 – A1

```
interface range e0/1-2 // rango de la interfaz.  
switchport trunk encapsulation dot1q // enlace troncal D1.  
switchport mode trunk // modo de enlace troncal permanente.  
no shutdown // inhabilitación de la interfaz.
```

Figura 21. Configuración troncal Switch D1

```
D1(config)#interface range e0/1-2  
D1(config-if-range)#switchport trunk encapsulation dot1q  
D1(config-if-range)#switchport mode trunk
```

Fuente: Autoría Propia

```
interface range e0/1-2 // rango de la interfaz.  
switchport trunk encapsulation dot1q // enlace troncal A1.  
switchport mode trunk // modo de enlace troncal permanente.  
no shutdown // inhabilitación de la interfaz.
```

Figura 22. Configuración troncal Switch A1

```
A1(config)#interface range e0/1-2
A1(config-if-range)#switchport trunk encapsulation dot1q
A1(config-if-range)#switchport mode trunk
```

Fuente: Autoría Propia

D2 – A1

interface range e1/1-2 // rango de la interfaz.
switchport trunk encapsulation dot1q // enlace troncal D2.
switchport mode trunk // modo de enlace troncal permanente.
no shutdown // inhabilitación de la interfaz.

Figura 23. Configuración troncal Switch D2

```
D2(config)#interface range e1/1-2
D2(config-if-range)#switchport trunk encapsulation dot1q
D2(config-if-range)#switchport mode trunk
```

Fuente: Autoría Propia

interface range e1/1-2 // rango de la interfaz.
switchport trunk encapsulation dot1q // enlace troncal A1.
switchport mode trunk // modo de enlace troncal permanente.
no shutdown // inhabilitación de la interfaz.

Figura 24. Configuración troncal Switch A1

```
A1(config)#interface range e1/1-2
A1(config-if-range)#switchport trunk encapsulation dot1q
A1(config-if-range)#switchport mode trunk
```

Fuente: Autoría Propia

2.2 – En todos los conmutadores, cambie la VLAN nativa en los enlaces troncales. Utilice la VLAN 999 como la VLAN nativa.

interface range e2/0-3 // rango de la interfaz.
switchport trunk encapsulation dot1q // enlace troncal.
switchport mode trunk // modo de enlace troncal permanente.
switchport trunk native vlan 999 // troncal de vlan nativa.

Figura 25. Cambio de vlan interface Switch D1

```
D1(config)#interface range e2/0-3
D1(config-if-range)#switchport trunk encapsulation dot1q
D1(config-if-range)#switchport mode trunk
D1(config-if-range)#switchport trunk native vlan 999
```

Fuente: Autoría Propia

interface range e0/1-2 // rango de la interfaz.

switchport trunk encapsulation dot1q // enlace troncal.

switchport mode trunk // modo de enlace troncal permanente.

switchport trunk native vlan 999 // troncal de vlan nativa.

Figura 26. Cambio de vlan interface Switch D1

```
D1(config)#interface range e0/1-2
D1(config-if-range)#switchport trunk encapsulation dot1q
D1(config-if-range)#switchport mode trunk
D1(config-if-range)#switchport trunk native vlan 999
```

Fuente: Autoría Propia

interface range e2/0-3 // rango de la interfaz.

switchport trunk encapsulation dot1q // enlace troncal.

switchport mode trunk // modo de enlace troncal permanente.

switchport trunk native vlan 999 // troncal de vlan nativa.

Figura 27. Cambio de vlan interface Switch D2

```
D2(config)#interface range e2/0-3
D2(config-if-range)#switchport trunk encapsulation dot1q
D2(config-if-range)#switchport mode trunk
D2(config-if-range)#switchport trunk native vlan 999
```

Fuente: Autoría Propia

interface range e1/1-2 // rango de la interfaz.

switchport trunk encapsulation dot1q // enlace troncal.

switchport mode trunk // modo de enlace troncal permanente.

switchport trunk native vlan 999 // troncal de vlan nativa.

Figura 28. Cambio de vlan interface Switch D2

```
D2(config)#interface range e1/1-2
D2(config-if-range)#switchport trunk encapsulation dot1q
D2(config-if-range)#switchport mode trunk
D2(config-if-range)#switchport trunk native vlan 999
```

Fuente: Autoría Propia

interface range e0/1-2 // rango de la interfaz.
switchport trunk encapsulation dot1q // enlace troncal.
switchport mode trunk // modo de enlace troncal permanente.
switchport trunk native vlan 999 // troncal de vlan nativa.

Figura 29. Cambio de vlan interface Switch A1

```
A1(config)#interface range e0/1-2
A1(config-if-range)#switchport trunk encapsulation dot1q
A1(config-if-range)#switchport mode trunk
A1(config-if-range)#switchport trunk native vlan 999
```

Fuente: Autoría Propia

interface range e1/1-2 // rango de la interfaz.
switchport trunk encapsulation dot1q // enlace troncal.
switchport mode trunk // modo de enlace troncal permanente.
switchport trunk native vlan 999 // troncal de vlan nativa.

Figura 30. Cambio de vlan interface Switch A1

```
A1(config)#interface range e1/1-2
A1(config-if-range)#switchport trunk encapsulation dot1q
A1(config-if-range)#switchport mode trunk
A1(config-if-range)#switchport trunk native vlan 999
```

Fuente: Autoría Propia

2.3 – En todos los conmutadores, habilite el protocolo Rapid Spanning-Tree. Usar árbol de expansión rápida.

D1(config)#spanning-tree mode rapid-pvst // configuración rapida pvst D1.

Figura 31. Protocolo árbol de expansión rápida Switch D1

```
D1(config)#spanning-tree mode rapid-pvst
```

Fuente: Autoría Propia

D2(config)#spanning-tree mode rapid-pvst // configuración rapida pvst D2.

Figura 32. Protocolo árbol de expansión rápida Switch D2

```
D2(config)#spanning-tree mode rapid-pvst
```

Fuente: Autoría Propia

A1(config)#spanning-tree mode rapid-pvst // configuración rapida pvst A1.

Figura 33. Protocolo árbol de expansión rápida Switch A1

```
A1(config)#spanning-tree mode rapid-pvst
```

Fuente: Autoría Propia

2.4 – En D1 y D2, configure los puentes raíz RSTP apropiados según la información del diagrama de topología.

D1 y D2 deben proporcionar respaldo en caso de falla del puente raíz.

Configure D1 y D2 como raíz para las VLAN apropiadas con prioridades que se apoyen mutuamente en caso de falla del conmutador.

D1(config)#spanning-tree vlan 101 root primary // puente de raíz primaria de vlan.
D1(config)#spanning-tree vlan 100,102 root secondary // puente de raíz secundaria de vlan.

Figura 34. Configuración puente raíz Switch D1

```
D1(config)#spanning-tree vlan 100,102 root primary  
D1(config)#spanning-tree vlan 101 root secondary
```

Fuente: Autoría Propia

D2(config)#spanning-tree vlan 101 root primary // puente de raíz primaria de vlan.
D2(config)#spanning-tree vlan 100,102 root secondary // puente de raíz secundaria de vlan.

Figura 35. Configuración puente raíz Switch D2

```
D2(config)#spanning-tree vlan 101 root primary
D2(config)#spanning-tree vlan 100,102 root secondary
```

Fuente: Autoría Propia

2.5 – En todos los switches, cree LACP EtherChannels como se muestra en el diagrama de topología.

Utilice los siguientes números de canal:

- D1 a D2: canal de puerto 12
- D1 a A1: canal de puerto 1
- D2 a A1: canal de puerto 2

D1- D2

```
D1(config)#interface range e2/0-3 // rango de la interfaz.
D1(config-if-range)#shutdown // inhabilitación de la interfaz.
D1(config-if-range)#channel-group 12 mode active // creacion puerto en canal12.
D1(config-if-range)#no shutdown // habilitación de la interfaz.
D1(config-if-range)#exit // cerrar la ventana o conexion.
D1(config-if)# switchport trunk encapsulation dot1q // enlace troncal.
D1(config-if)# switchport mode trunk // modo de enlace troncal permanente.
```

```
D2(config)#interface range e2/0-3 // rango de la interfaz.
D2(config-if-range)#shutdown // inhabilitación de la interfaz.
D2(config-if-range)#channel-group 12 mode active // creacion puerto en canal12.
D2(config-if-range)#no shutdown // habilitación de la interfaz.
D2(config-if-range)#exit // cerrar la ventana o conexion.
D2(config-if)# switchport trunk encapsulation dot1q // enlace troncal.
D2(config-if)# switchport mode trunk // modo de enlace troncal permanente.
```

Figura 36. Configuración EtherChannel con LACP para Switch D1

```
D1(config-if-range)#channel-group 12 mode active
Creating a port-channel interface Port-channel 12
```

Fuente: Autoría Propia

Figura 37. Configuración EtherChannel con LACP para Switch D2

```
D2(config-if-range)#channel-group 12 mode active
Creating a port-channel interface Port-channel 12
```

Fuente: Autoría Propia

D1 – A1

```
D1(config)#interface range e0/1-2 // rango de la interfaz.  
D1(config-if-range)#shutdown // inhabilitación de la interfaz.  
D1(config-if-range)# channel-group 1 mode active // creacion puerto en canal1.  
D1(config-if-range)#no shutdown // habilitación de la interfaz.  
D1(config-if-range)#exit // cerrar la ventana o conexion.  
D1(config-if)# switchport trunk encapsulation dot1q // enlace troncal.  
D1(config-if)# switchport mode trunk // modo de enlace troncal permanente.
```

```
A1(config)# interface range e0/1-2 // rango de la interfaz.  
A1(config-if-range)#shutdown // inhabilitación de la interfaz.  
A1(config-if-range)# channel-group 1 mode active // creacion puerto en canal1.  
A1(config-if-range)#no shutdown // habilitación de la interfaz.  
A1(config-if-range)#exit // cerrar la ventana o conexion.  
A1(config-if)# switchport trunk encapsulation dot1q // enlace troncal.  
A1(config-if)# switchport mode trunk // modo de enlace troncal permanente.
```

Figura 38. Configuración EtherChannel con LACP para Switch D1

```
D1(config-if-range)#channel-group 1 mode active  
Creating a port-channel interface Port-channel 1
```

Fuente: Autoría Propia

Figura 39. Configuración EtherChannel con LACP para Switch A1

```
A1(config-if-range)#channel-group 1 mode active  
Creating a port-channel interface Port-channel 1
```

Fuente: Autoría Propia

D2 – A1

Figura 40. Configuración EtherChannel con LACP para Switch D2

```
D2(config-if-range)#channel-group 2 mode active  
Creating a port-channel interface Port-channel 2
```

Fuente: Autoría Propia

Figura 41. Configuración EtherChannel con LACP para Switch A1

```
A1(config-if-range)#channel-group 2 mode active
Creating a port-channel interface Port-channel 2
```

Fuente: Autoría Propia

2.6 –En todos los conmutadores, configure los puertos de acceso de host que se conectan a PC1, PC2, PC3 y PC4.

Configure los puertos de acceso con la configuración de VLAN adecuada, como se muestra en el diagrama de topología.

Los puertos de host deben pasar inmediatamente al estado de reenvío.

PC1

Figura 42. Configuración puerto de acceso PC1

```
D1(config)#interface e0/0
D1(config-if)#switchport mode access
D1(config-if)#switchport access vlan 100
D1(config-if)#spanning-tree portfast
```

Fuente: Autoría Propia

PC2

Figura 43. Configuración puerto de acceso PC2

```
D2(config)#interface e0/0
D2(config-if)#switchport mode access
D2(config-if)#switchport access vlan 102
D2(config-if)#spanning-tree portfast
```

Fuente: Autoría Propia

PC3

Figura 44. Configuración puerto de acceso PC3

```
A1(config)#interface e1/3
A1(config-if)#switchport mode access
A1(config-if)#switchport access vlan 101
A1(config-if)#spanning-tree portfast
```

Fuente: Autoría Propia

PC4

Figura 45. Configuración puerto de acceso PC4

```
A1(config)#interface e2/0
A1(config-if)#switchport mode access
A1(config-if)#switchport access vlan 100
A1(config-if)#spanning-tree portfast
```

Fuente: Autoría Propia

Figura 46. Verificación del estado del puerto Switch D1

```
D1#sh int status
```

Port	Name	Status	Vlan	Duplex	Speed	Type
Et0/0		connected	100	auto	auto	unknown

Fuente: Autoría Propia

Figura 47. Verificación del estado del puerto Switch D2

```
D2#sh int status
```

Port	Name	Status	Vlan	Duplex	Speed	Type
Et0/0		connected	102	auto	auto	unknown

Fuente: Autoría Propia

Figura 48. Verificación del estado del puerto Switch A1

A1

```
Et1/3      connected    101      auto    auto unknown
Et2/0      connected    100      auto    auto unknown
```

Fuente: Autoría Propia

2.7 – Verificar servicios DHCP IPv4

PC2 y PC3 son clientes DHCP y deben recibir direcciones IPv4 válidas.

Figura 49. Configuración dinámica del host

```
PC2> ip dhcp
DDORA IP 10.52.102.3/24 GW 10.52.102.254
```

Fuente: Autoría Propia

Figura 50. Configuración establecida en el PC2

```
PC2> sh ip
NAME       : PC2[1]
IP/MASK    : 10.52.102.3/24
GATEWAY    : 10.52.102.254
DNS        :
DHCP SERVER : 10.52.102.2
DHCP LEASE  : 86300, 86400/43200/75600
MAC        : 00:50:79:66:68:01
LPORT      : 10015
RHOST:PORT  : 127.0.0.1:10016
MTU        : 1500
```

Fuente: Autoría Propia

Figura 51. Configuración establecida en el PC3

```
PC3> sh ip
NAME       : PC3[1]
IP/MASK    : 10.52.101.110/24
GATEWAY    : 10.52.101.254
DNS        :
DHCP SERVER : 10.52.101.2
DHCP LEASE  : 84829, 86400/43200/75600
MAC        : 00:50:79:66:68:02
LPORT      : 10017
RHOST:PORT  : 127.0.0.1:10018
MTU        : 1500
```

Fuente: Autoría Propia

2.8 – Verify local LAN connectivity.

PC1 should successfully ping:

- D1: 10.52.100.1

Figura 52. Ping exitoso Switch D1 en PC1

```
PC1> ping 10.52.100.1
84 bytes from 10.52.100.1 icmp_seq=1 ttl=255 time=25.326 ms
84 bytes from 10.52.100.1 icmp_seq=2 ttl=255 time=25.712 ms
84 bytes from 10.52.100.1 icmp_seq=3 ttl=255 time=6.136 ms
84 bytes from 10.52.100.1 icmp_seq=4 ttl=255 time=2.492 ms
84 bytes from 10.52.100.1 icmp_seq=5 ttl=255 time=17.172 ms
```

Fuente: Autoría Propia

PC2 should successfully ping:

- D1: 10.52.102.1

Figura 53. Ping exitoso Switch D1 en PC2

```
PC2> ping 10.52.102.1
84 bytes from 10.52.102.1 icmp_seq=1 ttl=255 time=8.478 ms
84 bytes from 10.52.102.1 icmp_seq=2 ttl=255 time=20.651 ms
84 bytes from 10.52.102.1 icmp_seq=3 ttl=255 time=8.251 ms
84 bytes from 10.52.102.1 icmp_seq=4 ttl=255 time=70.110 ms
84 bytes from 10.52.102.1 icmp_seq=5 ttl=255 time=10.403 ms
```

Fuente: Autoría Propia

PC4 should successfully ping:

Figura 54. Ping exitoso en PC4

- PC1: 10.52.100.5

```
PC4> ping 10.52.100.5
10.52.100.5 icmp_seq=1 timeout
84 bytes from 10.52.100.5 icmp_seq=2 ttl=64 time=1.865 ms
84 bytes from 10.52.100.5 icmp_seq=3 ttl=64 time=1.629 ms
84 bytes from 10.52.100.5 icmp_seq=4 ttl=64 time=1.521 ms
84 bytes from 10.52.100.5 icmp_seq=5 ttl=64 time=2.678 ms
```

Fuente: Autoría Propia

Configuraciones a través del comando show

Figura 55. Verificación spanning-tree vlan 101

```
D2#sh spanning-tree vlan 101

VLAN0101
  Spanning tree enabled protocol rstp
  Root ID    Priority    24677
             Address    aabb.cc00.0200
             This bridge is the root
             Hello Time 2 sec Max Age 20 sec Forward Delay 15 sec

  Bridge ID  Priority    24677 (priority 24576 sys-id-ext 101)
             Address    aabb.cc00.0200
             Hello Time 2 sec Max Age 20 sec Forward Delay 15 sec
             Aging Time 300 sec

Interface Role Sts Cost Prio.Nbr Type
-----
Po2      Desg FWD 56   128.65 Shr
Po12     Desg FWD 41   128.66 Shr
```

Fuente: Autoría Propia

Figura 56. Verificación spanning-tree vlan 100

```
D2#sh spanning-tree vlan 100
VLAN0100
Spanning tree enabled protocol rstp
Root ID    Priority    24676
           Address    aabb.cc00.0100
           Cost      41
           Port      66 (Port-channel12)
           Hello Time 2 sec Max Age 20 sec Forward Delay 15 sec

Bridge ID  Priority    28772 (priority 28672 sys-id-ext 100)
           Address    aabb.cc00.0200
           Hello Time 2 sec Max Age 20 sec Forward Delay 15 sec
           Aging Time 300 sec

Interface      Role Sts Cost      Prio.Nbr Type
-----+-----+-----+-----+-----+-----
Po2             Desg FWD 56        128.65 Shr
Po12            Root FWD 41        128.66 Shr
```

Fuente: Autoría Propia

Figura 57. Resumen etherchannel Switch D2

```
D2#sh etherchannel summary | begin group
Number of channel-groups in use: 2
Number of aggregators:          2

Group  Port-channel  Protocol    Ports
-----+-----+-----+-----+-----+-----
 2     Po2(SU)         LACP        Et1/1(P)   Et1/2(P)
12     Po12(SU)        LACP        Et2/0(P)   Et2/1(P)   Et2/2(P)
                               Et2/3(P)
```

Fuente: Autoría Propia

Figura 58. Resumen etherchannel Switch A1

```
A1#sh etherchannel summary | begin group
Number of channel-groups in use: 2
Number of aggregators:          2

Group  Port-channel  Protocol    Ports
-----+-----+-----+-----+-----+-----
 1     Po1(SU)         LACP        Et0/1(P)   Et0/2(P)
 2     Po2(SU)         LACP        Et1/1(P)   Et1/2(P)
```

Fuente: Autoría Propia

Figura 59. Verificación árbol de expansión Switch D1

```
D1#sh spanning-tree root
```

Vlan	Root ID	Root Cost	Hello Time	Max Age	Fwd Dly	Root Port
VLAN0001	32769 aabb.cc00.0100	0	2	20	15	
VLAN0100	24676 aabb.cc00.0100	0	2	20	15	
VLAN0101	24677 aabb.cc00.0200	41	2	20	15	Po12
VLAN0102	24678 aabb.cc00.0100	0	2	20	15	
VLAN0999	33767 aabb.cc00.0100	0	2	20	15	

Fuente: Autoría Propia

Figura 60. Verificación árbol de expansión Switch D2

```
D2#sh spanning-tree root
```

Vlan	Root ID	Root Cost	Hello Time	Max Age	Fwd Dly	Root Port
VLAN0001	32769 aabb.cc00.0100	41	2	20	15	Po12
VLAN0100	24676 aabb.cc00.0100	41	2	20	15	Po12
VLAN0101	24677 aabb.cc00.0200	0	2	20	15	
VLAN0102	24678 aabb.cc00.0100	41	2	20	15	Po12
VLAN0999	33767 aabb.cc00.0100	41	2	20	15	Po12

Fuente: Autoría Propia

Figura 61. Verificación árbol de expansión Switch A1.

```
A1#sh spanning-tree root
```

Vlan	Root ID	Root Cost	Hello Time	Max Age	Fwd Dly	Root Port
VLAN0001	32769 aabb.cc00.0100	56	2	20	15	Po1
VLAN0100	24676 aabb.cc00.0100	56	2	20	15	Po1
VLAN0101	24677 aabb.cc00.0200	56	2	20	15	Po2
VLAN0102	24678 aabb.cc00.0100	56	2	20	15	Po1
VLAN0999	33767 aabb.cc00.0100	56	2	20	15	Po1

Fuente: Autoría Propia

Evaluación de habilidades ENCOR (Escenario 2)

Parte 1: Configurar protocolos de enrutamiento

En esta parte, configurará los protocolos de enrutamiento IPv4 e IPv6. Al final de esta parte, la red debe estar completamente convergente. Los pings de IPv4 e IPv6 a la interfaz Loopback 0 desde D1 y D2 deberían ser exitosos.

Nota: Los pings de los hosts no tendrán éxito porque sus puertas de enlace predeterminadas apuntan a la dirección HSRP que se habilitará en la Parte 4.

Tabla 3. Requerimiento de actividades parte 1 escenario 2

Task#	Task	Specification	Points
3.1	En la "Red de la empresa" (es decir, R1, R3, D1 y D2), configure OSPFv2 de área única en el área 0.	<p>Utilice el ID de proceso OSPF 4 y asigne los siguientes ID de enrutador:</p> <ul style="list-style-type: none"> • R1: 0.0.4.1 • R3: 0.0.4.3 • D1: 0.0.4.131 • D2: 0.0.4.132 <p>En R1, R3, D1 y D2, anuncie todas las redes/VLAN conectadas directamente en el Área 0.</p> <ul style="list-style-type: none"> • En R1, no anuncie la red R1 – R2. • En el R1, propague una ruta predeterminada. Tenga en cuenta que BGP proporcionará la ruta predeterminada. <p>Deshabilite los anuncios OSPFv2 en:</p> <ul style="list-style-type: none"> • D1: Todas las interfaces excepto E1/2 • D2: Todas las interfaces excepto E1/0 	8

Task#	Task	Specification	Points
3.2	En la "Red de la empresa" (es decir, R1, R3, D1 y D2), configure OSPFv3 clásico de área única en el área 0.	<p>Utilice el ID de proceso OSPF 6 y asigne los siguientes ID de enrutador:</p> <ul style="list-style-type: none"> • R1: 0.0.6.1 • R3: 0.0.6.3 • D1: 0.0.6.131 • D2: 0.0.6.132 <p>En R1, R3, D1 y D2, anuncie todas las redes/VLAN conectadas directamente en el Área 0.</p> <ul style="list-style-type: none"> • En R1, no anuncie la red R1 – R2. • En el R1, propague una ruta predeterminada. Tenga en cuenta que BGP proporcionará la ruta predeterminada. <p>Deshabilite los anuncios OSPFv3 en:</p> <ul style="list-style-type: none"> • D1: Todas las interfaces excepto E1/2 • D2: Todas las interfaces excepto E1/0 	8

Task#	Task	Specification	Points
3.3	En R2 en la "Red ISP", configure MP-BGP.	<p>Configure dos rutas estáticas predeterminadas a través de la interfaz Loopback 0:</p> <ul style="list-style-type: none"> • Una ruta estática predeterminada de IPv4. • Una ruta estática predeterminada de IPv6. <p>Configure R2 en BGP ASN 500 y use la identificación del enrutador 2.2.2.2.</p> <p>Configure y habilite una relación de vecino IPv4 e IPv6 con R1 en ASN 300.</p> <p>En la familia de direcciones IPv4, anuncie:</p> <ul style="list-style-type: none"> • La red Loopback 0 IPv4 (/32). • La ruta por defecto (0.0.0.0/0). <p>En la familia de direcciones IPv6, anuncie:</p> <ul style="list-style-type: none"> • La red Loopback 0 IPv4 (/128). • La ruta por defecto (::/0) 	4

Task#	Task	Specification	Points
3.4	En R1 en la "Red ISP", configure MP-BGP.	<p>Configure dos rutas resumidas estáticas a la interfaz Null 0:</p> <ul style="list-style-type: none"> • Una ruta IPv4 resumida para 10.52.0.0/8. • Una ruta IPv6 resumida para 2001:db8:100::/48. <p>Configure R1 en BGP ASN 300 y use la identificación del enrutador 1.1.1.1.</p> <p>Configure una relación de vecino IPv4 e IPv6 con R2 en ASN 500.</p> <p>En la familia de direcciones IPv4:</p> <ul style="list-style-type: none"> • Deshabilitar la relación de vecino IPv6. • Habilite la relación de vecino IPv4. • Anuncie la red 10.52.0.0/8. <p>En la familia de direcciones IPv6:</p> <ul style="list-style-type: none"> • Deshabilitar la relación de vecino IPv4. • Habilite la relación de vecino IPv6. • Anuncie la red 2001:db8:100::/48. 	4

3.1 - En la "Red de la empresa" (es decir, R1, R3, D1 y D2), configure OSPFv2 de área única en el área 0.

Utilice el ID de proceso OSPF 4 y asigne los siguientes ID de enrutador:

- R1: 0.0.4.1
 - R3: 0.0.4.3
 - D1: 0.0.4.131
 - D2: 0.0.4.132
- Configuración R1
 - router ospf 4 // configuración en proceso OSPF 4.
 - router-id 0.0.4.1 // asignación ID del enrutador.

Figura 62. Configuración OSPF 4 y asignación ID R1.

```
R1#configure terminal
Enter configuration commands, one per line. End with CNTL/Z.
R1(config)#router ospf 4
R1(config-router)#router-id 0.0.4.1
```

Fuente: Autoría Propia

- Configuración R3
 - router ospf 4 // configuración en proceso OSPF 4.
 - router-id 0.0.4.3 // asignación ID del enrutador.

Figura 63. Configuración OSPF 4 y asignación ID R3.

```
R3#conf t
Enter configuration commands, one per line. End with CNTL/Z.
R3(config)#router ospf 4
R3(config-router)#router-id 0.0.4.3
```

Fuente: Autoría Propia

- Configuración D1
 - router ospf 4 // configuración en proceso OSPF 4.
 - router-id 0.0.4.131 // asignación ID del enrutador.

Figura 64. Configuración OSPF 4 y asignación ID del D1.

```
D1(config)#router ospf 4
D1(config-router)#router-id 0.0.4.131
```

Fuente: Autoría Propia

- Configuración D2

```
router ospf 4 // configuración en proceso OSPF 4.
router-id 0.0.4.132 // asignación ID del enrutador.
```

Figura 65. Configuración OSPF 4 y asignación ID del D2.

```
D2#conf t
Enter configuration commands, one per line. End with CNTL/Z.
D2(config)#router ospf 4
D2(config-router)#router-id 0.0.4.132
```

Fuente: Autoría Propia

On R1, R3, D1, and D2, advertise all directly connected networks / VLANs in Area 0.

- On R1, do not advertise the R1 – R2 network.
- On R1, propagate a default route. Note that the default route will be provided by BGP.

Configuración R1

```
network 10.0.10.0 255.255.255.0 area 0 // redes conectadas en el area 0
network 10.0.13.0 255.255.255.0 area 0 // redes conectadas en el area 0
default-information originate
```

Figura 66. Configuración redes conectadas en el area 0 de R1

```
R1(config-router)#network 10.0.10.0 255.255.255.0 area 0
R1(config-router)#network 10.0.13.0 255.255.255.0 area 0
R1(config-router)#default-information originate
```

Fuente: Autoría Propia

Configuración R3

```
network 10.0.11.0 255.255.255.0 area 0 // redes conectadas en el area 0
```

network 10.0.13.0 255.255.255.0 area 0 // redes conectadas en el area 0

Figura 67. Configuración redes conectadas en el area 0 de R3

```
R3(config-router)#network 10.0.11.0 255.255.255.0 area 0
R3(config-router)#network 10.0.13.0 255.255.255.0 area 0
```

Fuente: Autoría Propia

Configuración D1

network 10.52.100.1 255.255.255.0 area 0 // redes conectadas en el area 0
network 10.52.101.1 255.255.255.0 area 0 // redes conectadas en el area 0
network 10.52.102.1 255.255.255.0 area 0 // redes conectadas en el area 0
network 10.0.10.0 255.255.255.0 area 0 // redes conectadas en el area 0

Figura 68. Configuración redes conectadas en el area 0 de D1

```
D1(config-router)#network 10.52.100.1 255.255.255.0 area 0
D1(config-router)#network 10.52.101.1 255.255.255.0 area 0
D1(config-router)#network 10.52.102.1 255.255.255.0 area 0
D1(config-router)#network 10.0.10.0 255.255.255.0 area 0
```

Fuente: Autoría Propia

Configuración D2

network 10.52.100.2 255.255.255.0 area 0 // redes conectadas en el area 0
network 10.52.101.2 255.255.255.0 area 0 // redes conectadas en el area 0
network 10.52.102.2 255.255.255.0 area 0 // redes conectadas en el area 0
network 10.52.11.0 255.255.255.0 area 0 // redes conectadas en el area 0

Figura 69. Configuración redes conectadas en el area 0 de D2

```
D2(config-router)#network 10.52.100.2 255.255.255.0 area 0
D2(config-router)#network 10.52.101.2 255.255.255.0 area 0
D2(config-router)#network 10.52.102.2 255.255.255.0 area 0
D2(config-router)#network 10.52.11.0 255.255.255.0 area 0
```

Fuente: Autoría Propia

Disable OSPFv2 advertisements on:

- D1: All interfaces except E1/2
- D2: All interfaces except E1/0

Configuración D1

passive-interface default // deshabilita los anuncios.

no passive-interface e1/2 // // activación de anuncios de la interfaz.

Figura 70. Activación de anuncios de la interfaz D1.

```
D1(config-router)#passive-interface default
D1(config-router)#no passive-interface e1/2
```

Fuente: Autoría Propia

Configuración D2

passive-interface default // deshabilita los anuncios.

no passive-interface e1/0 // activación de anuncios de la interfaz.

Figura 71. Activación de anuncios de la interfaz D2.

```
D2(config-router)#passive-interface default
D2(config-router)#no passive-interface e1/0
```

Fuente: Autoría Propia

3.2 - En la "Red de la empresa" (es decir, R1, R3, D1 y D2), configure OSPFv3 clásico de área única en el área 0.

Utilice el ID de proceso OSPF 6 y asigne los siguientes ID de enrutador:

- R1: 0.0.6.1
- R3: 0.0.6.3
- D1: 0.0.6.131
- D2: 0.0.6.132

Configuración R1

ipv6 router ospf 6 // configuración en proceso OSPF 6.
router-id 0.0.6.1 // asignación ID del enrutador.

Figura 72. Configuración OSPF e ID del enrutador R1.

```
R1(config)#ipv6 router ospf 6  
R1(config-rtr)#router-id 0.0.6.1
```

Fuente: Autoría Propia

Configuración R3

ipv6 router ospf 6 // configuración en proceso OSPF 6.
router-id 0.0.6.3 // asignación ID del enrutador.

Figura 73. Configuración OSPF e ID del enrutador R3.

```
R3(config)#ipv6 router ospf 6  
R3(config-rtr)#router-id 0.0.6.3
```

Fuente: Autoría Propia

Configuración D1

ipv6 router ospf 6 // configuración en proceso OSPF 6.
router-id 0.0.6.131 // asignación ID del enrutador.

Figura 74. Configuración OSPF e ID del enrutador D1

```
D1(config)#ipv6 router ospf 6  
D1(config-rtr)#router-id 0.0.6.131
```

Fuente: Autoría Propia

Configuración D2

ipv6 router ospf 6 // configuración en proceso OSPF 6.
router-id 0.0.6.132 // asignación ID del enrutador.

Figura 75. Configuración OSPF e ID del enrutador D2

```
D2(config)#ipv6 router ospf 6
D2(config-rtr)#router-id 0.0.6.132
```

Fuente: Autoría Propia

En R1, R3, D1 y D2, anuncie todas las redes/VLAN conectadas directamente en el Área 0.

- En R1, no anuncie la red R1 – R2.
- En el R1, propague una ruta predeterminada. Tenga en cuenta que BGP proporcionará la ruta predeterminada.

Configuración R1

default-information originate // información original por defecto.

interface e1/2 // configuración de la interfaz.

ipv6 ospf 6 area 0 // habilitación ospf 6 area 0.

exit // cerrar la ventana o conexión.

interface e1/1 // configuración de la interfaz.

ipv6 ospf 6 area 0 // habilitación ospf 6 area 0.

exit // cerrar la ventana o conexión.

Figura 76. Redes conectadas directamente en el Área 0. De R1

```
R1(config-rtr)#default-information originate
R1(config-rtr)#exit
R1(config)#interface e1/2
R1(config-if)#ipv6 ospf 6 area 0
R1(config-if)#exit
R1(config)#interface e1/1
R1(config-if)#ipv6 ospf 6 area 0
R1(config-if)#exit
```

Fuente: Autoría Propia

Configuración R3

```
interface e1/0 // configuración de la interfaz.  
ipv6 ospf 6 area 0 // habilitación ospf 6 area 0.  
exit // cerrar la ventana o conexion.  
interface e1/1 // configuración de la interfaz.  
ipv6 ospf 6 area 0 // habilitación ospf 6 area 0.  
exit // cerrar la ventana o conexion.
```

Figura 77. Redes conectadas directamente en el Área 0. De R3

```
R3(config)#interface e1/0  
R3(config-if)#ipv6 ospf 6 area 0  
R3(config-if)#exit  
R3(config)#interface e1/1  
R3(config-if)#ipv6 ospf 6 area 0  
R3(config-if)#exit
```

Fuente: Autoría Propia

Configuración D1

```
interface e1/2 // configuración de la interfaz.  
ipv6 ospf 6 area 0 // habilitación ospf 6 area 0.  
exit // cerrar la ventana o conexion.  
interface vlan 100 // configuración de la interfaz.  
ipv6 ospf 6 area 0 // habilitación ospf 6 area 0.  
exit // cerrar la ventana o conexion.  
interface vlan 101 // configuración de la interfaz.  
ipv6 ospf 6 area 0 // habilitación ospf 6 area 0.  
exit // cerrar la ventana o conexion.  
interface vlan 102 // configuración de la interfaz.  
ipv6 ospf 6 area 0 // habilitación ospf 6 area 0.  
exit // cerrar la ventana o conexion.
```

Figura 78. Configuración OSPF para IPV6 en D1

```
D1(config)#interface e1/2
D1(config-if)#ipv6 ospf 6 area 0
D1(config-if)#exit
D1(config)#interface vlan 100
D1(config-if)#ipv6 ospf 6 area 0
D1(config-if)#exit
D1(config)#interface vlan 101
D1(config-if)#ipv6 ospf 6 area 0
D1(config-if)#exit
D1(config)#interface vlan 102
D1(config-if)#ipv6 ospf 6 area 0
D1(config-if)#exit
```

Fuente: Autoría Propia

Configuración D2

interface e1/0 // configuración de la interfaz.

ipv6 ospf 6 area 0 // habilitación ospf 6 area 0.

exit // cerrar la ventana o conexion.

interface vlan 100 // configuración de la interfaz.

ipv6 ospf 6 area 0 // habilitación ospf 6 area 0.

exit // cerrar la ventana o conexion.

interface vlan 101 // configuración de la interfaz.

ipv6 ospf 6 area 0 // habilitación ospf 6 area 0.

exit // cerrar la ventana o conexion.

interface vlan 102 // configuración de la interfaz.

ipv6 ospf 6 area 0 // habilitación ospf 6 area 0.

exit // cerrar la ventana o conexion.

Figura 79. Configuración OSPF para IPV6 en D2

```
D2(config)#interface e1/0
D2(config-if)#ipv6 ospf 6 area 0
D2(config-if)#exit
D2(config)#interface vlan 100
D2(config-if)#ipv6 ospf 6 area 0
D2(config-if)#exit
D2(config)#interface vlan 101
D2(config-if)#ipv6 ospf 6 area 0
D2(config-if)#exit
D2(config)#interface vlan 102
D2(config-if)#ipv6 ospf 6 area 0
D2(config-if)#exit
```

Fuente: Autoría Propia

Deshabilite los anuncios OSPFv3 en:

- D1: Todas las interfaces excepto E1/2
- D2: Todas las interfaces excepto E1/0

Configuración D1

passive-interface default // habilita los anuncios.

no passive-interface e1/2 // activación de anuncios de la interfaz.

Figura 80. Configuración interface por defecto D1

```
D1(config-rtr)#passive-interface default
D1(config-rtr)#no passive-interface e1/2
```

Fuente: Autoría Propia

Configuración D2

passive-interface default // habilita los anuncios.

no passive-interface e1/0 // activación de anuncios de la interfaz.

Figura 81. Configuración interface por defecto D2

```
D2(config-router)#passive-interface default
D2(config-router)#no passive-interface e1/0
```

Fuente: Autoría Propia

3.3 - En R2 en la "Red ISP", configure MP-BGP.

Configure dos rutas estáticas predeterminadas a través de la interfaz Loopback 0:

- Una ruta estática predeterminada de IPv4.
- Una ruta estática predeterminada de IPv6.

Configuración R2

```
ip route 0.0.0.0 0.0.0.0 loopback 0
```

```
ipv6 route ::/0 loopback 0
```

Figura 82. Configuración rutas estáticas R2

```
R2(config)#ip route 0.0.0.0 0.0.0.0 loopback 0
%Default route without gateway, if not a point-to-point interface, may impact performance
R2(config)#ipv6 route ::/0 loopback 0
```

Fuente: Autoría Propia

Configure R2 en BGP ASN 500 y use la identificación del enrutador 2.2.2.2.

```
router bgp 500 //
```

```
bgp router-id 2.2.2.2
```

Figura 83. Configuración BGP en R2

```
R2(config)#router bgp 500
R2(config-router)#bgp router-id 2.2.2.2
```

Fuente: Autoría Propia

Configure y habilite una relación de vecino IPv4 e IPv6 con R1 en ASN 300.

```
neighbor 209.165.200.225 remote-as 300 // Vecino IPV4 con sistema autónomo 300
```

```
neighbor 2001:db8:200::1 remote-as 300 // Vecino IPV6 con sistema autónomo 300
```

Figura 84. Configuración de vecinos en IPV4 e ipv6

```
R2(config-router)#neighbor 209.165.200.225 remote-as 300
R2(config-router)#neighbor 2001:db8:200::1 remote-as 300
```

Fuente: Autoría Propia

En la familia de direcciones IPv4, anuncie:

- La red Loopback 0 IPv4 (/32).
- La ruta por defecto (0.0.0.0/0).

```
address-family ipv4 // familia de dirección IPV4.
network 2.2.2.2 mask 255.255.255.255 // red loopback.
network 0.0.0.0 // ruta por defecto
```

Figura 85. Configuración familia IPV4

```
R2(config-router-af)#network 2.2.2.2 mask 255.255.255.255
R2(config-router-af)#network 0.0.0.0
```

Fuente: Autoría Propia

En la familia de direcciones IPv6, anuncie:

- La red Loopback 0 IPv4 (/128).
- La ruta por defecto (::/0)

```
address-family ipv6
network 2001:db8:2222::/128
network ::/0
```

Figura 86. Configuración familia de direcciones IPV6

```
R2(config-router-af)#network 2001:db8:2222::/128
R2(config-router-af)#network ::/0
```

Fuente: Autoría Propia

3.4 - En R1 en la "Red ISP", configure MP-BGP.

Configure dos rutas resumidas estáticas a la interfaz Null 0:

- Una ruta IPv4 resumida para 10.52.0.0/8.
- Una ruta IPv6 resumida para 2001:db8:100::/48.

ip route 10.52.0.0 255.0.0.0 null0 // ruta IPV4 resumida.

Figura 87. Ruta IPV4 resumida

```
R1(config)#ip route 10.52.0.0 255.0.0.0 null0
```

Fuente: Autoría Propia

ipv6 route 2001:db8:100::/48 null0 // ruta IPV6 resumida.

Figura 88. Ruta IPV6 resumida

```
R1(config)#ipv6 route 2001:db8:100::/48 null0
```

Fuente: Autoría Propia

Configure R1 en BGP ASN 300 y use la identificación del enrutador 1.1.1.1.

router bgp 300 // sistema autónomo de 300 en bgp

bgp router-id 1.1.1.1 // identificación del enrutador.

Figura 89. Configuración BGP en R1

```
R1(config)#router bgp 300  
R1(config-router)#bgp router-id 1.1.1.1
```

Fuente: Autoría Propia

Configure una relación de vecino IPv4 e IPv6 con R2 en ASN 500.

neighbor 209.165.200.226 remote-as 500 // relación de vecino IPV4.

neighbor 2001:db8:200::2 remote-as 500 // relación de vecino IPV6.

Figura 90. Configuración vecino IPV4 e IPV6

```
R1(config-router)#neighbor 209.165.200.226 remote-as 500
R1(config-router)#neighbor 2001:db8:200::2 remote-as 500
```

Fuente: Autoría Propia

En la familia de direcciones IPv4:

- Deshabilitar la relación de vecino IPv6.
- Habilite la relación de vecino IPv4.
- Anuncie la red 10.52.0.0/8.

address-family ipv4 unicast // familia de direcciones IPV4.

neighbor 209.165.200.226 activate // habilitar relación de vecino IPV4.

no neighbor 2001:db8:200::2 activate // deshabilitar relación de vecino IPV6.

network 10.52.0.0 mask 255.0.0.0 // anuncio de la red

Figura 91. Familia y vecino de direcciones IPV4

```
R1(config-router)#address-family ipv6 unicast
R1(config-router-af)#no neighbor 209.165.200.226 activate
R1(config-router-af)#neighbor 2001:db8:200::2 activate
R1(config-router-af)#network 2001:db8:100::/48
```

Fuente: Autoría Propia

En la familia de direcciones IPv6:

- Deshabilitar la relación de vecino IPv4.
- Habilite la relación de vecino IPv6.
- Anuncie la red 2001:db8:100::/48.

address-family ipv6 unicast // familia de direcciones IPV6.

no neighbor 209.165.200.226 activate // deshabilitar relación de vecino IPV4.

neighbor 2001:db8:200::2 activate // habilitar relación de vecino IPV6.

network 2001:db8:100::/48 // anuncio de la red

Parte 2: configurar la redundancia en el primer salto.

En esta parte, configurará la versión 2 de HSRP para proporcionar redundancia de primer salto para hosts en la "Red de la empresa".

Sus tareas de configuración son las siguientes:

Tabla 4. Requerimiento de actividades parte 2 escenario 2

Task#	Task	Specification	Points
4.1	En D1, cree IP SLA que prueben la accesibilidad de la interfaz E1/2 de R1.	<p>Cree dos IP SLA.</p> <ul style="list-style-type: none"> • Utilice el SLA número 4 para IPv4. • Utilice el SLA número 6 para IPv6. <p>Los IP SLA probarán la disponibilidad de la interfaz R1 E1/2 cada 5 segundos.</p> <p>Programe el SLA para implementación inmediata sin tiempo de finalización.</p> <p>Cree un objeto IP SLA para IP SLA 4 y otro para IP SLA 6.</p> <ul style="list-style-type: none"> • Use la pista número 4 para IP SLA 4. • Use la pista número 6 para IP SLA 6. <p>Los objetos rastreados deben notificar a D1 si el estado de IP SLA cambia de abajo a arriba después de 10 segundos, o de arriba a abajo después de 15 segundos.</p>	2

Task#	Task	Specification	Points
4.2	En D2, cree IP SLA que prueben la accesibilidad de la interfaz E1/0 de R3.	<p>Cree dos IP SLA.</p> <ul style="list-style-type: none"> • Utilice el SLA número 4 para IPv4. • Utilice el SLA número 6 para IPv6. <p>Los IP SLA probarán la disponibilidad de la interfaz R3 E1/0 cada 5 segundos.</p> <p>Programa el SLA para implementación inmediata sin tiempo de finalización.</p> <p>Cree un objeto IP SLA para IP SLA 4 y otro para IP SLA 6.</p> <ul style="list-style-type: none"> • Use la pista número 4 para IP SLA 4. • Use la pista número 6 para IP SLA 6. <p>Los objetos rastreados deben notificar a D1 si el estado de IP SLA cambia de abajo a arriba después de 10 segundos, o de arriba a abajo después de 15 segundos.</p>	2

4.3	En D1, configure HSRPv2	<p>D1 es el enrutador principal para las VLAN 100 y 102; por lo tanto, su prioridad también se cambiará a 150.</p> <p>Configure la versión 2 de HSRP.</p> <p>Configure el grupo 104 de HSRP de IPv4 para la VLAN 100:</p> <ul style="list-style-type: none"> • Asigne la dirección IP virtual 10.52.100.254. • Establezca la prioridad del grupo en 150. • Habilitar preferencia. • Siga el objeto 4 y disminuya en 60. <p>Configure el grupo 114 de HSRP de IPv4 para la VLAN 101:</p> <ul style="list-style-type: none"> • Asigne la dirección IP virtual 10.52.101.254. • Habilitar preferencia. • Seguimiento del objeto 4 para disminuir en 60. <p>Configure el grupo 124 de HSRP de IPv4 para la VLAN 102:</p> <ul style="list-style-type: none"> • Asigne la dirección IP virtual 10.52.102.254. • Establezca la prioridad del grupo en 150. • Habilitar preferencia. • Seguimiento del objeto 4 para disminuir en 60. <p>Configure el grupo 106 de HSRP de IPv6 para la VLAN 100:</p>	8
-----	-------------------------	--	---

Task#	Task	Specification	Points
		<ul style="list-style-type: none"> • Asigne la dirección IP virtual mediante la configuración automática de ipv6. • Establezca la prioridad del grupo en 150. • Habilitar preferencia. • Siga el objeto 6 y disminuya en 60. <p>Configure el grupo 116 de HSRP de IPv6 para la VLAN 101:</p> <ul style="list-style-type: none"> • Asigne la dirección IP virtual mediante la configuración automática de ipv6. • Habilitar preferencia. • Siga el objeto 6 y disminuya en 60. <p>Configure el grupo 126 de HSRP de IPv6 para la VLAN 102:</p> <ul style="list-style-type: none"> • Asigne la dirección IP virtual mediante la configuración automática de ipv6. • Establezca la prioridad del grupo en 150. • Habilitar preferencia. • Siga el objeto 6 y disminuya en 60. 	

4.4	En D2, configure HSRPv2.	<p>D2 es el enrutador principal para la VLAN 101; por lo tanto, la prioridad también se cambiará a 150.</p> <p>Configure la versión 2 de HSRP.</p> <p>Configure el grupo 104 de HSRP de IPv4 para la VLAN 100:</p> <ul style="list-style-type: none"> • Asigne la dirección IP virtual 10.52.100.254. • Habilitar preferencia. • Siga el objeto 4 y disminuya en 60. <p>Configure el grupo 114 de HSRP de IPv4 para la VLAN 101:</p> <ul style="list-style-type: none"> • Asigne la dirección IP virtual 10.52.101.254. • Establezca la prioridad del grupo en 150. • Habilitar preferencia. • Seguimiento del objeto 4 para disminuir en 60. <p>Configure el grupo 124 de HSRP de IPv4 para la VLAN 102:</p> <ul style="list-style-type: none"> • Asigne la dirección IP virtual 10.52.102.254. • Habilitar preferencia. • Seguimiento del objeto 4 para disminuir en 60. <p>Configure el grupo 106 de HSRP de IPv6 para la VLAN 100:</p>	
-----	--------------------------	--	--

Task#	Task	Specification	Points
		<ul style="list-style-type: none"> • Asigne la dirección IP virtual mediante la configuración automática de ipv6. • Habilitar preferencia. • Siga el objeto 6 y disminuya en 60. <p>Configure el grupo 116 de HSRP de IPv6 para la VLAN 101:</p> <ul style="list-style-type: none"> • Asigne la dirección IP virtual mediante la configuración automática de ipv6. • Establezca la prioridad del grupo en 150. • Habilitar preferencia. • Siga el objeto 6 y disminuya en 60. <p>Configure el grupo 126 de HSRP de IPv6 para la VLAN 102:</p> <ul style="list-style-type: none"> • Asigne la dirección IP virtual mediante la configuración automática de ipv6. • Habilitar preferencia. • Siga el objeto 6 y disminuya en 60. 	

4.1 - En D1, cree IP SLA que prueben la accesibilidad de la interfaz E1/2 de R1.

Cree dos IP SLA.

- Utilice el SLA número 4 para IPv4.

ip sla 4 // Monitoreo de acuerdos de nivel de servicio 4.

Figura 92. Configuración SLA para IPV4 en D1

```
D1(config)#ip sla 4
```

Fuente: Autoría Propia

- Utilice el SLA número 6 para IPv6.

ip sla 6 // Monitoreo de acuerdos de nivel de servicio 6.

Figura 93. Configuración SLA para IPV6 en D1

```
D1(config)#ip sla 6
```

Fuente: Autoría Propia

Los IP SLA probarán la disponibilidad de la interfaz R1 E1/2 cada 5 segundos.

icmp-echo 10.52.10.1 // disponibilidad de interfaz.

frequency 5 // tiempo en segundos.

Figura 94. Disponibilidad de la interfaz e1/2

```
D1(config-ip-sla)#icmp-echo 10.52.10.1  
D1(config-ip-sla-echo)#frequency 5
```

Fuente: Autoría Propia

Programa el SLA para implementación inmediata sin tiempo de finalización.

ip sla schedule 4 life forever start-time now // programación 4 para SLA.

ip sla schedule 6 life forever start-time now // programación 6 para SLA.

Figura 95. Programación 4 y 6 para SLA

```
D1(config)#ip sla schedule 4 life forever start-time now  
D1(config)#ip sla schedule 6 life forever start-time now
```

Fuente: Autoría Propia

Cree un objeto IP SLA para IP SLA 4 y otro para IP SLA 6.

- Use la pista número 4 para IP SLA 4.

track 4 ip sla 4 // pista número 4

Figura 96. Creación objeto de SLA 4 y 6

```
D1(config)#track 4 ip sla 4
```

Fuente: Autoría Propia

- Use la pista número 6 para IP SLA 6.

```
track 6 ip sla 6 // pista número 6
```

Figura 97. Pista número 6 para IP SLA 6

```
D1(config)#track 6 ip sla 6
```

Fuente: Autoría Propia

Los objetos rastreados deben notificar a D1 si el estado de IP SLA cambia de abajo a arriba después de 10 segundos, o de arriba a abajo después de 15 segundos.

```
delay down 10 up 15 // cambio de abajo a arriba 10 segundos y arriba abajo 15 segundos.
```

Figura 98. Estado de cambios de IP SLA

```
D1(config-track)#delay down 10 up 15
```

Fuente: Autoría Propia

4.2 - En D2, cree IP SLA que prueben la accesibilidad de la interfaz E1/0 de R3.

Cree dos IP SLA.

- Utilice el SLA número 4 para IPv4.
ip sla 4 // Monitoreo de acuerdos de nivel de servicio 4.

Figura 99. Monitoreo de acuerdos de nivel de servicio 4

```
D2(config)#ip sla 4
```

Fuente: Autoría Propia

- Utilice el SLA número 6 para IPv6.

ip sla 6 // Monitoreo de acuerdos de nivel de servicio 6.

Figura 100. Monitoreo de acuerdos de nivel de servicio 6

```
D2(config)#ip sla 6
```

Fuente: Autoría Propia

Los IP SLA probarán la disponibilidad de la interfaz R3 E1/0 cada 5 segundos.

icmp-echo 10.52.11.1 // disponibilidad de interfaz.

frequency 5 // tiempo en segundos.

Figura 101. Disponibilidad de interfaz e 1/0 en D2

```
D2(config-ip-sla)#icmp-echo 10.52.11.1  
D2(config-ip-sla-echo)#frequency 5
```

Fuente: Autoría Propia

Programa el SLA para implementación inmediata sin tiempo de finalización.

ip sla schedule 4 life forever start-time now // programación 4 para SLA.

ip sla schedule 6 life forever start-time now // programación 6 para SLA.

Figura 102. Programación 4 y 6 en SLA

```
D2(config)#ip sla schedule 4 life forever start-time now  
D2(config)#ip sla schedule 6 life forever start-time now
```

Fuente: Autoría Propia

Cree un objeto IP SLA para IP SLA 4 y otro para IP SLA 6.

- Use la pista número 4 para IP SLA 4.

track 4 ip sla 4 // pista número 4.

Figura 103. Pista numero 4 SLA 4

```
D2(config)#track 4 ip sla 4
```

Fuente: Autoría Propia

- Use la pista número 6 para IP SLA 6.

track 6 ip sla 6 // pista número 6.

Figura 104. Pista numero 6 SLA 6

```
D2(config)#track 6 ip sla 6
```

Fuente: Autoría Propia

Los objetos rastreados deben notificar a D1 si el estado de IP SLA cambia de abajo a arriba después de 10 segundos, o de arriba a abajo después de 15 segundos.

delay down 10 up 15 // cambio de abajo a arriba 10 segundos y arriba abajo 15 segundos.

Figura 105. Objetos rastreados IP SLA

```
D2(config-track)#delay down 10 up 15
```

Fuente: Autoría Propia

4.3 - En D1, configure HSRPv2

D1 es el enrutador principal para las VLAN 100 y 102; por lo tanto, su prioridad también se cambiará a 150.

Configure la versión 2 de HSRP.

Configure el grupo 104 de HSRP de IPv4 para la VLAN 100:

- Asigne la dirección IP virtual 10.52.100.254.
- Establezca la prioridad del grupo en 150.
- Habilitar preferencia.

- Siga el objeto 4 y disminuya en 60.

```
interface vlan 100 // Configuración interfaz.  
standby version 2 // configuración version.  
standby 104 ip 10.52.100.254 // asignación IP virtual.  
standby 104 priority 150 // prioridad de grupo.  
standby 104 preempt // habilitación de preferencia.  
standby 104 track 4 decrement 60 // objeto 4 disminuyendo en 60.
```

Figura 106. Configuración HSRP en vlan 100

```
D1(config)#interface vlan 100  
D1(config-if)#standby version 2  
D1(config-if)#standby 104 ip 10.52.100.254  
D1(config-if)#standby 104 priority 150  
D1(config-if)#standby 104 preempt  
D1(config-if)#standby 104 track 4 decrement 60
```

Fuente: Autoría Propia

Configure el grupo 114 de HSRP de IPv4 para la VLAN 101:

- Asigne la dirección IP virtual 10.52.101.254.
- Habilitar preferencia.
- Seguimiento del objeto 4 para disminuir en 60.

```
interface vlan 101 // Configuración interfaz.  
standby version 2 // configuración version.  
standby 114 ip 10.52.101.254 // asignación IP virtual.  
standby 114 priority 150 // prioridad de grupo.  
standby 114 preempt // habilitación de preferencia.  
standby 114 track 4 decrement 60 // objeto 4 disminuyendo en 60.
```

Figura 107. Configuración HSRP en vlan 101

```
D1(config)#interface vlan 101  
D1(config-if)#standby version 2  
D1(config-if)#standby 114 ip 10.52.101.254  
D1(config-if)#standby 114 priority 150  
D1(config-if)#standby 114 preempt  
D1(config-if)#standby 114 track 4 decrement 60
```

Fuente: Autoría Propia

Configure el grupo 124 de HSRP de IPv4 para la VLAN 102:

- Asigne la dirección IP virtual 10.52.102.254.
- Establezca la prioridad del grupo en 150.
- Habilitar preferencia.
- Seguimiento del objeto 4 para disminuir en 60.

```
interface vlan 102 // Configuración interfaz.  
standby version 2 // configuración version.  
standby 124 ip 10.52.102.254 // asignación IP virtual.  
standby 124 priority 150 // prioridad de grupo.  
standby 124 preempt // habilitación de preferencia.  
standby 124 track 4 decrement 60 // objeto 4 disminuyendo en 60.
```

Figura 108. Configuración HSRP en vlan 102

```
D1(config)#interface vlan 102  
D1(config-if)#standby version 2  
D1(config-if)#standby 124 ip 10.52.102.254  
D1(config-if)#standby 124 priority 150  
D1(config-if)#standby 124 preempt  
D1(config-if)#standby 124 track 4 decrement 60
```

Fuente: Autoría Propia

Configure el grupo 106 de HSRP de IPv6 para la VLAN 100:

- Asigne la dirección IP virtual mediante la configuración automática de ipv6.
- Establezca la prioridad del grupo en 150.
- Habilitar preferencia.
- Siga el objeto 6 y disminuya en 60.

```
standby 106 ipv6 autoconfig // configuración automática en IPV6.  
standby 106 priority 150 // prioridad de grupo.  
standby 106 preempt // habilitación de preferencia.  
standby 106 track 6 decrement 60 // objeto 4 disminuyendo en 60.
```

Figura 109. Configuración HSRP de IPV6

```
D1(config-if)#standby 106 ipv6 autoconfig
D1(config-if)#standby 106 priority 150
D1(config-if)#standby 106 preempt
D1(config-if)#standby 106 track 6 decrement 60
```

Fuente: Autoría Propia

Configure el grupo 116 de HSRP de IPv6 para la VLAN 101:

- Asigne la dirección IP virtual mediante la configuración automática de ipv6.
- Habilitar preferencia.
- Siga el objeto 6 y disminuya en 60.

standby 116 ipv6 autoconfig // configuración automática en IPV6.

standby 116 preempt // habilitación de preferencia.

standby 116 track 6 decrement 60 // objeto 4 disminuyendo en 60.

Configure el grupo 126 de HSRP de IPv6 para la VLAN 102:

Asigne la dirección IP virtual mediante la configuración automática de ipv6.

- Establezca la prioridad del grupo en 150.
- Habilitar preferencia.
- Siga el objeto 6 y disminuya en 60.

standby 126 ipv6 autoconfig // configuración automática en IPV6.

standby 126 priority 150 // prioridad de grupo.

standby 126 preempt // habilitación de preferencia.

standby 126 track 6 decrement 60 // objeto 4 disminuyendo en 60.

Figura 110. Configuración HSRP IPV6 vlan 102

```
D1(config-if)#standby 126 ipv6 autoconfig
D1(config-if)#standby 126 priority 150
D1(config-if)#standby 126 preempt
D1(config-if)#standby 126 track 6 decrement 60
```

Fuente: Autoría Propia

4.4 - En D2, configure HSRPv2

D2 es el enrutador principal para la VLAN 101; por lo tanto, la prioridad también se cambiará a 150.

Configure la versión 2 de HSRP.

Configure el grupo 104 de HSRP de IPv4 para la VLAN 100:

- Asigne la dirección IP virtual 10.52.100.254.
- Habilitar preferencia.
- Siga el objeto 4 y disminuya en 60.

interface vlan 100 // Configuración interfaz.

standby version 2 // configuración version.

standby 104 ip 10.52.100.254 // asignación IP virtual.

standby 104 preempt // habilitación de preferencia.

standby 104 track 4 decrement 60 // objeto 4 disminuyendo en 60.

Figura 111. Configuración HSRPv2 de vlan 100

```
D2(config)#interface vlan 100
D2(config-if)#standby version 2
D2(config-if)#standby 104 ip 10.52.100.254
D2(config-if)#standby 104 preempt
D2(config-if)#standby 104 track 4 decrement 60
```

Fuente: Autoría Propia

Configure el grupo 114 de HSRP de IPv4 para la VLAN 101:

- Asigne la dirección IP virtual 10.52.101.254.
- Establezca la prioridad del grupo en 150.
- Habilitar preferencia.
- Seguimiento del objeto 4 para disminuir en 60.

interface vlan 101 // Configuración interfaz.

standby version 2 // configuración version.

standby 114 ip 10.52.101.254 // asignación IP virtual.

standby 114 priority 150 // prioridad de grupo.

standby 114 preempt // habilitación de preferencia.

standby 114 track 4 decrement 60 // objeto 4 disminuyendo en 60.

Figura 112. Configuración grupo 114 de HSRP para IPV4

```
D2(config)#interface vlan 101
D2(config-if)#standby version 2
D2(config-if)#standby 114 ip 10.52.101.254
D2(config-if)#standby 114 priority 150
D2(config-if)#standby 114 preempt
D2(config-if)#standby 114 track 4 decrement 60
```

Fuente: Autoría Propia

Configure el grupo 124 de HSRP de IPv4 para la VLAN 102:

- Asigne la dirección IP virtual 10.52.102.254.
- Habilitar preferencia.
- Seguimiento del objeto 4 para disminuir en 60.

interface vlan 102 // Configuración interfaz.

standby version 2 // configuración version.

standby 124 ip 10.52.102.254 // asignación IP virtual.

standby 124 preempt // habilitación de preferencia.

standby 124 track 4 decrement 60 // objeto 4 disminuyendo en 60.

Figura 113. Configuración en el grupo 124 de HSRP de IPv4

```
D2(config)#interface vlan 102
D2(config-if)#standby version 2
D2(config-if)#standby 124 ip 10.52.102.254
D2(config-if)#standby 124 preempt
D2(config-if)#standby 124 track 4 decrement 60
```

Fuente: Autoría Propia

Configure el grupo 106 de HSRP de IPv6 para la VLAN 100:

- Asigne la dirección IP virtual mediante la configuración automática de ipv6.
- Habilitar preferencia.

- Siga el objeto 6 y disminuya en 60.

standby 106 ipv6 autoconfig // configuración automática de ipv6

standby 106 preempt // habilitación de preferencia.

standby 106 track 6 decrement 60 // objeto 6 disminuyendo en 60.

Figura 114. Configuración en el grupo 124 de HSRP de IPv4

```
D2(config-if)#standby 106 ipv6 autoconfig
D2(config-if)#standby 106 preempt
D2(config-if)#standby 106 track 6 decrement 60
```

Fuente: Autoría Propia

Configure el grupo 116 de HSRP de IPv6 para la VLAN 101:

- Asigne la dirección IP virtual mediante la configuración automática de ipv6.
- Establezca la prioridad del grupo en 150.
- Habilitar preferencia.
- Siga el objeto 6 y disminuya en 60.

standby 116 ipv6 autoconfig // configuración automática de ipv6

standby 116 priority 150 // // prioridad de grupo.

standby 116 preempt // habilitación de preferencia.

standby 116 track 6 decrement 60 // objeto 6 disminuyendo en 60.

Figura 115. Configure el grupo 116 de HSRP de IPv6

```
D2(config-if)#standby 116 ipv6 autoconfig
D2(config-if)#standby 116 priority 150
D2(config-if)#standby 116 preempt
D2(config-if)#standby 116 track 6 decrement 60
```

Fuente: Autoría Propia

Configure el grupo 126 de HSRP de IPv6 para la VLAN 102:

- Asigne la dirección IP virtual mediante la configuración automática de ipv6.
- Habilitar preferencia.
- Siga el objeto 6 y disminuya en 60.

standby 126 ipv6 autoconfig // configuración automática de ipv6
 standby 126 preempt // habilitación de preferencia.
 standby 126 track 6 decrement 60 // objeto 6 disminuyendo en 60.

Figura 116. Configure el grupo 126 de HSRP de IPv6

```
D2(config-if)#standby 126 ipv6 autoconfig
D2(config-if)#standby 126 preempt
D2(config-if)#standby 126 track 6 decrement 60
```

Fuente: Autoría Propia

Configuraciones a través del comando show

Figura 117. Lista de ip bgp neighbor

```
R1#sh ip bgp neighbor
BGP neighbor is 209.165.200.226, remote AS 500, external link
BGP version 4, remote router ID 2.2.2.2
BGP state = Established, up for 00:35:52
Last read 00:00:30, last write 00:00:18, hold time is 180, keepalive interval is 60 seconds
Neighbor sessions:
  1 active, is not multisession capable (disabled)
Neighbor capabilities:
  Route refresh: advertised and received(new)
  Four-octets ASN Capability: advertised and received
  Address Family IPv4 Unicast: advertised and received
  Enhanced Refresh Capability: advertised and received
  Multisession Capability:
  Stateful switchover support enabled: NO for session 1
Message statistics:
  InQ depth is 0
  OutQ depth is 0

          Sent      Rcvd
Opens:          1          1
Notifications: 0          0
Updates:        1          2
Keepalives:     41         41
Route Refresh:  0          0
Total:          43         44
Default minimum time between advertisement runs is 30 seconds
```

Fuente: Autoría Propia

Figura 118. Lista de ip del router

```
R1#sh ip route
Codes: L - local, C - connected, S - static, R - RIP, M - mobile, B - BGP
        D - EIGRP, EX - EIGRP external, O - OSPF, IA - OSPF inter area
        N1 - OSPF NSSA external type 1, N2 - OSPF NSSA external type 2
        E1 - OSPF external type 1, E2 - OSPF external type 2
        I - IS-IS, su - IS-IS summary, L1 - IS-IS level-1, L2 - IS-IS level-2
        ia - IS-IS inter area, * - candidate default, U - per-user static route
        o - OOR, P - periodic downloaded static route, H - NHRP, l - LISP
        + - replicated route, % - next hop override

Gateway of last resort is 209.165.200.226 to network 0.0.0.0

B* 0.0.0.0/0 [20/0] via 209.165.200.226, 00:25:19
   2.0.0.0/32 is subnetted, 1 subnets
   B   2.2.2.2 [20/0] via 209.165.200.226, 00:25:19
   10.0.0.0/8 is variably subnetted, 9 subnets, 3 masks
   S   10.0.0.0/8 is directly connected, Null0
   C   10.52.10.0/24 is directly connected, Ethernet1/2
   L   10.52.10.1/32 is directly connected, Ethernet1/2
   O   10.52.11.0/24 [110/20] via 10.52.13.3, 00:23:37, Ethernet1/1
   C   10.52.13.0/24 is directly connected, Ethernet1/1
   L   10.52.13.1/32 is directly connected, Ethernet1/1
   O   10.52.100.0/24 [110/11] via 10.52.10.2, 00:20:35, Ethernet1/2
   O   10.52.101.0/24 [110/11] via 10.52.10.2, 00:19:50, Ethernet1/2
   O   10.52.102.0/24 [110/11] via 10.52.10.2, 00:19:27, Ethernet1/2
   C   209.165.200.0/24 is variably subnetted, 2 subnets, 2 masks
   C   209.165.200.224/27 is directly connected, Ethernet1/0
   L   209.165.200.225/32 is directly connected, Ethernet1/0
```

Fuente: Autoría Propia

Figura 119. Lista IPV6 del router

```

R1#sh ipv6 route
IPv6 Routing Table - default - 14 entries
Codes: C - Connected, L - Local, S - Static, U - Per-user Static route
        B - BGP, HA - Home Agent, MR - Mobile Router, R - RIP
        H - NHRP, I1 - ISIS L1, I2 - ISIS L2, IA - ISIS interarea
        IS - ISIS summary, D - EIGRP, EX - EIGRP external, NM - NEMO
        ND - ND Default, NDp - ND Prefix, DCE - Destination, NDR - Redirect
        O - OSPF Intra, OI - OSPF Inter, OE1 - OSPF ext 1, OE2 - OSPF ext 2
        ON1 - OSPF NSSA ext 1, ON2 - OSPF NSSA ext 2, I - LISP
B ::/0 [20/0]
  via FE80::2:1, Ethernet1/0
S 2001:DB8:100::/48 [1/0]
  via Null0, directly connected
O 2001:DB8:100:100::/64 [110/11]
  via FE80::D1:1, Ethernet1/2
O 2001:DB8:100:101::/64 [110/11]
  via FE80::D1:1, Ethernet1/2
O 2001:DB8:100:102::/64 [110/11]
  via FE80::D1:1, Ethernet1/2
C 2001:DB8:100:1010::/64 [0/0]
  via Ethernet1/2, directly connected
L 2001:DB8:100:1010::1/128 [0/0]
  via Ethernet1/2, receive
O 2001:DB8:100:1011::/64 [110/20]
  via FE80::3:3, Ethernet1/1
C 2001:DB8:100:1013::/64 [0/0]
  via Ethernet1/1, directly connected
L 2001:DB8:100:1013::1/128 [0/0]
  via Ethernet1/1, receive
C 2001:DB8:200::/64 [0/0]
  via Ethernet1/0, directly connected
L 2001:DB8:200::1/128 [0/0]
  via Ethernet1/0, receive
B 2001:DB8:2222:1/128 [20/0]
  via FE80::2:1, Ethernet1/0
L FF00::/8 [0/0]
  via Null0, receive

```

Fuente: Autoría Propia

Figura 120. Lista ip router R2

```

R2#sh ip route
Codes: L - local, C - connected, S - static, R - RIP, M - mobile, B - BGP
        D - EIGRP, EX - EIGRP external, O - OSPF, IA - OSPF inter area
        N1 - OSPF NSSA external type 1, N2 - OSPF NSSA external type 2
        E1 - OSPF external type 1, E2 - OSPF external type 2
        i - IS-IS, su - IS-IS summary, L1 - IS-IS level-1, L2 - IS-IS level-2
        ia - IS-IS inter area, * - candidate default, U - per-user static route
        o - ODR, P - periodic downloaded static route, H - NHRP, l - LISP
        + - replicated route, % - next hop override

Gateway of last resort is 0.0.0.0 to network 0.0.0.0

S* 0.0.0.0/0 is directly connected, Loopback0
   2.0.0.0/32 is subnetted, 1 subnets
C   2.2.2.2 is directly connected, Loopback0
B   10.0.0.0/8 [20/0] via 209.165.200.225, 00:38:55
   209.165.200.0/24 is variably subnetted, 2 subnets, 2 masks
C   209.165.200.224/27 is directly connected, Ethernet1/0
L   209.165.200.226/32 is directly connected, Ethernet1/0

```

Fuente: Autoría Propia

Figura 121. Lista de ipv6 route

```
R2#sh ipv6 route
IPv6 Routing Table - default - 6 entries
Codes: C - Connected, L - Local, S - Static, U - Per-user Static route
        B - BGP, HA - Home Agent, MR - Mobile Router, R - RIP
        H - NHRP, I1 - ISIS L1, I2 - ISIS L2, IA - ISIS interarea
        IS - ISIS summary, D - EIGRP, EX - EIGRP external, NM - NEMO
        ND - ND Default, NDp - ND Prefix, DCE - Destination, NDR - Redirect
        O - OSPF Intra, OI - OSPF Inter, OE1 - OSPF ext 1, OE2 - OSPF ext 2
        ON1 - OSPF NSSA ext 1, ON2 - OSPF NSSA ext 2, I - LISP
S ::0 [1/0]
    via Loopback0, directly connected
B 2001:DB8:100::/48 [20/0]
    via FE80::1:1, Ethernet1/0
C 2001:DB8:200::/64 [0/0]
    via Ethernet1/0, directly connected
L 2001:DB8:200::2/128 [0/0]
    via Ethernet1/0, receive
LC 2001:DB8:2222::1/128 [0/0]
    via Loopback0, receive
L FF00::/8 [0/0]
    via Null0, receive
```

Fuente: Autoría Propia

Figura 122. Lista de ip del router R3

```
R3#sh ip route
Codes: L - local, C - connected, S - static, R - RIP, M - mobile, B - BGP
        D - EIGRP, EX - EIGRP external, O - OSPF, IA - OSPF inter area
        N1 - OSPF NSSA external type 1, N2 - OSPF NSSA external type 2
        E1 - OSPF external type 1, E2 - OSPF external type 2
        i - IS-IS, su - IS-IS summary, L1 - IS-IS level-1, L2 - IS-IS level-2
        ia - IS-IS inter area, * - candidate default, U - per-user static route
        o - ODR, P - periodic downloaded static route, H - NHRP, l - LISP
        + - replicated route, % - next hop override

Gateway of last resort is 10.52.13.1 to network 0.0.0.0

O*E2 0.0.0.0/0 [110/1] via 10.52.13.1, 00:39:25, Ethernet1/1
    10.0.0.0/8 is variably subnetted, 8 subnets, 2 masks
O    10.52.10.0/24 [110/20] via 10.52.13.1, 00:39:25, Ethernet1/1
C    10.52.11.0/24 is directly connected, Ethernet1/0
L    10.52.11.1/32 is directly connected, Ethernet1/0
C    10.52.13.0/24 is directly connected, Ethernet1/1
L    10.52.13.3/32 is directly connected, Ethernet1/1
O    10.52.100.0/24 [110/11] via 10.52.11.2, 00:35:35, Ethernet1/0
O    10.52.101.0/24 [110/11] via 10.52.11.2, 00:35:12, Ethernet1/0
O    10.52.102.0/24 [110/11] via 10.52.11.2, 00:35:35, Ethernet1/0
```

Fuente: Autoría Propia

Figura 123. Configuración IPV6 R3

```
R3#sh ipv6 route
IPv6 Routing Table - default - 10 entries
Codes: C - Connected, L - Local, S - Static, U - Per-user Static route
        B - BGP, HA - Home Agent, MR - Mobile Router, R - RIP
        H - NHRP, I1 - ISIS L1, I2 - ISIS L2, IA - ISIS interarea
        IS - ISIS summary, D - EIGRP, EX - EIGRP external, NM - NEMO
        ND - ND Default, NDp - ND Prefix, DCE - Destination, NDR - Redirect
        O - OSPF Intra, OI - OSPF Inter, OE1 - OSPF ext 1, OE2 - OSPF ext 2
        ON1 - OSPF NSSA ext 1, ON2 - OSPF NSSA ext 2, I - LISP
OE2 ::0 [110/1], tag 6
    via FE80::1:3, Ethernet1/1
O 2001:DB8:100:100::/64 [110/11]
    via FE80::D1:1, Ethernet1/0
O 2001:DB8:100:101::/64 [110/11]
    via FE80::D1:1, Ethernet1/0
O 2001:DB8:100:102::/64 [110/11]
    via FE80::D1:1, Ethernet1/0
C 2001:DB8:100:1010::/64 [0/0]
    via Ethernet1/1, directly connected
L 2001:DB8:100:1010::2/128 [0/0]
    via Ethernet1/1, receive
C 2001:DB8:100:1011::/64 [0/0]
    via Ethernet1/0, directly connected
L 2001:DB8:100:1011::1/128 [0/0]
    via Ethernet1/0, receive
O 2001:DB8:100:1013::/64 [110/10]
    via Ethernet1/1, directly connected
L FF00::/8 [0/0]
    via Null0, receive
```

Fuente: Autoría Propia

Figura 124. Vecinos relacionados con OSPF en R1

```
R1#sh ip ospf neighbor
Neighbor ID    Pri  State           Dead Time   Address     Interface
0.0.4.3       1    FULL/BDR        00:00:36   10.52.13.3 Ethernet1/1
0.0.4.131     1    FULL/BDR        00:00:39   10.52.10.2 Ethernet1/2
```

Fuente: Autoría Propia

Figura 125. Vecinos relacionados con OSPF en R3

```
R3#sh ip ospf neighbor
Neighbor ID    Pri  State           Dead Time   Address     Interface
0.0.4.1       1    FULL/DR         00:00:38   10.52.13.1 Ethernet1/1
0.0.4.132     1    FULL/BDR        00:00:35   10.52.11.2 Ethernet1/0
```

Fuente: Autoría Propia

Figura 126. Vecinos relacionados con OSPF en D1

```
D1#sh ip ospf neighbor
Neighbor ID    Pri  State           Dead Time   Address     Interface
0.0.4.1       1    FULL/DR         00:00:38   10.52.10.1 Ethernet1/2
```

Fuente: Autoría Propia

Figura 127. Vecinos relacionados con OSPF en D2

```
D2#sh ip ospf neighbor
Neighbor ID    Pri  State           Dead Time   Address     Interface
0.0.4.3       1    FULL/DR         00:00:32   10.52.11.1 Ethernet1/0
```

Fuente: Autoría Propia

Figura 128. Estatus definido en D1

```
D1#sh standby brief
                P indicates configured to preempt.
                |
Interface      Grp  Pri P State  Active      Standby      Virtual IP
Vl100          104 150 P Active local       unknown      10.52.100.254
Vl100          106 150 P Active local       FE80::D2:2   FE80::5:73FF:FEA0:6A
Vl101          114 150 P Active local       unknown      10.52.101.254
Vl101          116 100 P Standby FE80::D2:3   local        FE80::5:73FF:FEA0:74
Vl102          124 150 P Active local       unknown      10.52.102.254
Vl102          126 150 P Active local       FE80::D2:4   FE80::5:73FF:FEA0:7E
```

Fuente: Autoría Propia

Figura 129. Estatus definido en D2

```
D2#sh standby brief
                P indicates configured to preempt.
                |
Interface      Grp  Pri P State  Active      Standby      Virtual IP
Vl100          104 100 P Active local       unknown      10.52.100.254
Vl100          106 100 P Standby FE80::D1:2   local        FE80::5:73FF:FEA0:6A
Vl101          114 150 P Active local       unknown      10.52.101.254
Vl101          116 150 P Active local       FE80::D1:3   FE80::5:73FF:FEA0:74
Vl102          124 100 P Active local       unknown      10.52.102.254
Vl102          126 100 P Standby FE80::D1:4   local        FE80::5:73FF:FEA0:7E
```

Fuente: Autoría Propia

CONCLUSIONES

En comunicaciones existen los protocolos de red que contienen mecanismos para que los dispositivos se identifiquen y constituyan conexiones entre sí. Dichos protocolos generan normativas que indican criterios para la comunicación de los componentes involucrados en un sistema de interconexión. Por lo tanto a través de los protocolos los dispositivos que se conectan a una red podrán intercambiar datos.

Los paquetes de puertos EtherChannel le permiten aumentar el ancho de banda de las conexiones entre dispositivos al agrupar múltiples puertos físicos en un solo puerto virtual. Los enlaces troncales de VLAN son enlaces punto a punto que transportan el tráfico de varias VLAN. Los puertos troncales son útiles en la columna vertebral de la red, donde se maneja el tráfico de muchas VLAN.

En la actualidad existen diversos protocolos de enrutamiento por mencionar algunos RIP, OSPF, EIGRP encargados de recibir y reenviar paquetes dentro de una conexión en la red por medio de redes interconectadas y también permiten el intercambio de información localizando y seleccionando la mejor ruta.

El empleo de dichos protocolos fue posible utilizarlo mediante el software GNS3 que nos permite realizar la emulación de la topología propuesta en todos los escenarios propuestos en el curso.

BIBLIOGRAFÍA

Edgeworth, B., Garza Rios, B., Gooley, J., Hucaby, D. (2020). CISCO Press (Ed). Spanning Tree Protocol. CCNP and CCIE Enterprise Core ENCORA 350-401. <https://1drv.ms/b/s!AAIGg5JUgUBthk8>

Edgeworth, B., Garza Rios, B., Gooley, J., Hucaby, D. (2020). CISCO Press (Ed). Advanced Spanning Tree. CCNP and CCIE Enterprise Core ENCORA 350-401. <https://1drv.ms/b/s!AAIGg5JUgUBthk8>

Edgeworth, B., Garza Rios, B., Gooley, J., Hucaby, D. (2020). CISCO Press (Ed). Multiple Spanning Tree Protocol. CCNP and CCIE Enterprise Core ENCORA 350-401. <https://1drv.ms/b/s!AAIGg5JUgUBthk8>

Edgeworth, B., Garza Rios, B., Gooley, J., Hucaby, D. (2020). CISCO Press (Ed). VLAN Trunks and EtherChannel Bundles. CCNP and CCIE Enterprise Core ENCORA 350-401. <https://1drv.ms/b/s!AAIGg5JUgUBthk8>

Edgeworth, B., Garza Rios, B., Gooley, J., Hucaby, D. (2020). CISCO Press (Ed). EIGRP. CCNP and CCIE Enterprise Core ENCORA 350-401. <https://1drv.ms/b/s!AAIGg5JUgUBthk8>

Edgeworth, B., Garza Rios, B., Gooley, J., Hucaby, D. (2020). CISCO Press (Ed). OSPF. CCNP and CCIE Enterprise Core ENCORA 350-401. <https://1drv.ms/b/s!AAIGg5JUgUBthk8>

Edgeworth, B., Garza Rios, B., Gooley, J., Hucaby, D. (2020). CISCO Press (Ed). Advanced OSPF. CCNP and CCIE Enterprise Core ENCORA 350-401. <https://1drv.ms/b/s!AAIGg5JUgUBthk8>

Edgeworth, B., Garza Rios, B., Gooley, J., Hucaby, D. (2020). CISCO Press (Ed). OSPFv3. CCNP and CCIE Enterprise Core ENCORA 350-401. <https://1drv.ms/b/s!AAIGg5JUgUBthk8>

Edgeworth, B., Garza Rios, B., Gooley, J., Hucaby, D. (2020). CISCO Press (Ed). BGP. CCNP and CCIE Enterprise Core ENCORA 350-401. <https://1drv.ms/b/s!AAIGg5JUgUBthk8>

Edgeworth, B., Garza Rios, B., Gooley, J., Hucaby, D. (2020). CISCO Press (Ed). Advanced BGP. CCNP and CCIE Enterprise Core ENCORA 350-401. <https://1drv.ms/b/s!AAIGg5JUgUBthk8>

Edgeworth, B., Garza Rios, B., Gooley, J., Hucaby, D. (2020). CISCO Press (Ed). [*Secure Access Control*](#). CCNP and CCIE Enterprise Core ENCOR 350-401. <https://1drv.ms/b/s!AAIGg5JUgUBthk8>

Edgeworth, B., Garza Rios, B., Gooley, J., Hucaby, D. (2020). CISCO Press (Ed). [*Network Device Access Control and Infrastructure Security*](#). CCNP and CCIE Enterprise Core ENCOR 350-401. <https://1drv.ms/b/s!AAIGg5JUgUBthk8>

Edgeworth, B., Garza Rios, B., Gooley, J., Hucaby, D. (2020). CISCO Press (Ed). [*Virtualization*](#). CCNP and CCIE Enterprise Core ENCOR 350-401. <https://1drv.ms/b/s!AAIGg5JUgUBthk8>

Edgeworth, B., Garza Rios, B., Gooley, J., Hucaby, D. (2020). CISCO Press (Ed). [*Foundational Network Programmability Concepts*](#). CCNP and CCIE Enterprise Core ENCOR 350-401. <https://1drv.ms/b/s!AAIGg5JUgUBthk8>

Edgeworth, B., Garza Rios, B., Gooley, J., Hucaby, D. (2020). CISCO Press (Ed). [*Introduction to Automation Tools*](#). CCNP and CCIE Enterprise Core ENCOR 350-401. <https://1drv.ms/b/s!AAIGg5JUgUBthk8>