



DIPLOMADO DE PROFUNDIZACION CISCO CCNP

Evaluación
Prueba de habilidades prácticas CCNP1

PRESENTADO POR:

Jheisson Orlando Cabezas Vera
Código: 1'070.602.154

Grupo: 208014_8

TUTOR:

Ing. Gerardo Granados Acuña

UNIVERSIDAD NACIONAL ABIERTA Y A DISTANCIA - UNAD
ESCUELA DE CIENCIAS BÁSICAS,
TECNOLOGÍA E INGENIERÍA – ECBTI
INGENIERÍA DE TELECOMUNICACIONES
BOGOTA – 2018

Tabla de contenido

Introducción	3
Objetivo General.....	4
Objetivos Específicos	4
Descripción general de la prueba de habilidades	5
Descripción de escenarios propuestos para la prueba de habilidades	5
➤ <i>Escenario 1</i>	5
➤ <i>Escenario 2</i>	15
Conclusiones	24
Bibliografía	25

Introducción

El presente trabajo se llevó en base a la Prueba de habilidades prácticas que ofrece el curso, el cual hace referencia a las competencias y habilidades que fueron adquiridas a lo largo del diplomado y a través de la cual se pondrá a prueba los niveles de comprensión y solución de problemas relacionados con diversos aspectos de Networking. Donde a través de los conocimientos adquiridos desde entorno de conocimiento que proporciona el curso, como la investigación individual se pudo consolidar el producto final, esto con el fin de planificar, implementar, verificar y solucionar problemas de redes empresariales locales y de área amplia, partiendo de conocimientos previos y fundamentos de redes.

Objetivo General

Evaluar la capacidad de configurar y administrar dispositivos de Networking orientados al diseño de redes escalables y de conmutación, mediante el estudio del modelo OSI, la arquitectura TCP/IP, y el uso de recursos y herramientas en función de los protocolos y servicios de la capa física como soporte de las comunicaciones a través de las redes de datos estableciendo alternativas a problemas de interconectividad.

Objetivos Específicos

- Resolver los diferentes problemas que se presenten en los 2 escenarios, aplicando los conceptos adquiridos en el transcurso del curso.
- Ajustar el ancho de banda de los diferentes dispositivos según requerimientos.
- Dar uso del protocolo EIGRP en la configuración de los diferentes dispositivos.

Descripción general de la prueba de habilidades

La evaluación denominada “Prueba de habilidades prácticas”, forma parte de las actividades evaluativas del Diplomado de Profundización CCNP, la cual busca identificar el grado de desarrollo de competencias y habilidades que fueron adquiridas a lo largo del diplomado y a través de la cual se pondrá a prueba los niveles de comprensión y solución de problemas relacionados con diversos aspectos de Networking.

Para esta actividad, el estudiante dispone de cerca de dos semanas para realizar las tareas asignadas en cada uno de los escenarios propuestos, acompañado de los respectivos procesos de documentación de la solución, correspondientes al registro de la configuración de cada uno de los dispositivos, la descripción detallada del paso a paso de cada una de las etapas realizadas durante su desarrollo, el registro de los procesos de verificación de conectividad mediante el uso de comandos ping, traceroute, show ip route, entre otros.

Teniendo en cuenta que la Prueba de habilidades está conformada por dos escenarios, el estudiante deberá realizar el proceso de configuración de un escenario en el **Laboratorio SmartLab** y el otro mediante el uso de **herramientas de Simulación (Puede ser Packet Tracer o GNS3)**. El estudiante es libre de escoger bajo qué mediación tecnológica resolverá cada escenario.

Finalmente, el informe deberá cumplir con las normas ICONTEC para la presentación de trabajos escritos, teniendo en cuenta que este documento deberá ser entregado al final del curso en el Repositorio Institucional, acorde con los lineamientos institucionales para grado. Proceso que les será socializado al finalizar el curso.

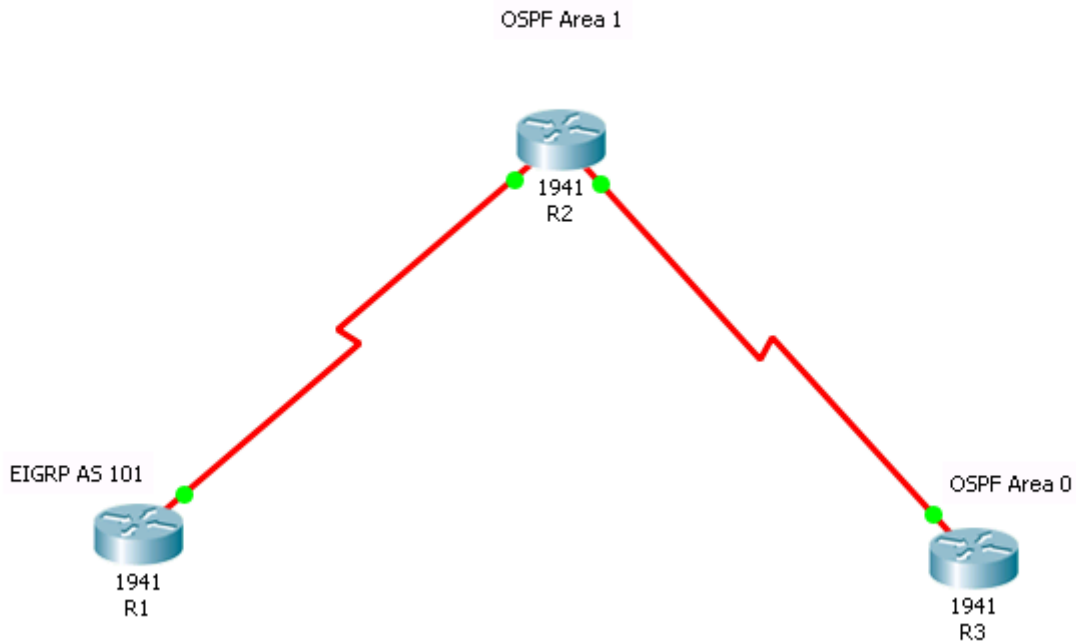
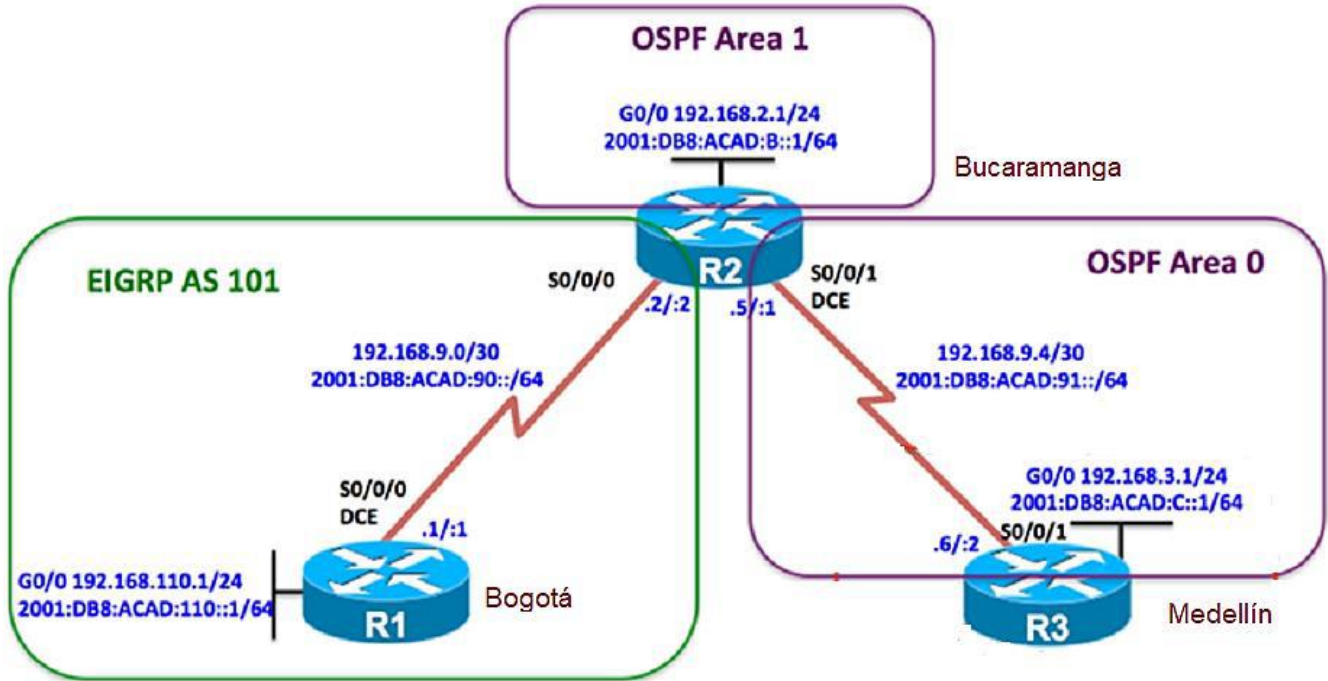
Es muy importante mencionar que esta actividad es de carácter INDIVIDUAL. El informe deberá estar acompañado de las respectivas evidencias de configuración de los dispositivos, las cuales generarán veracidad al trabajo realizado. **El informe deberá ser entregado en el espacio creado para tal fin en el Campus Virtual de la UNAD.**

Descripción de escenarios propuestos para la prueba de habilidades

➤ Escenario 1

Una empresa de confecciones posee tres sucursales distribuidas en las ciudades de Bogotá, Medellín y Bucaramanga, en donde el estudiante será el administrador de la red, el cual deberá configurar e interconectar entre sí cada uno de los dispositivos que forman parte del escenario, acorde con los lineamientos establecidos para el direccionamiento IP, protocolos de enrutamiento y demás aspectos que forman parte de la topología de red.

Topología de red



Configurar la topología de red, de acuerdo con las siguientes especificaciones.

Parte 1: Configuración del escenario propuesto

1. Configurar las interfaces con las direcciones IPv4 e IPv6 que se muestran en la topología de red.

R1:

```
R1#configure terminal
Enter configuration commands, one per line. End with CNTL/Z.
R1(config)#interface serial 0/0/0
R1(config-if)#ipv6 address 2001:db8:acad:90::1/64
R1(config-if)#ip address 192.168.9.1 255.255.255.252
R1(config-if)#no shutdown

%LINK-5-CHANGED: Interface Serial0/0/0, changed state to down
R1(config-if)#exit
R1(config)#interface GigabitEthernet0/0
R1(config-if)#ipv6 address 2001:db8:acad:110::1/64
R1(config-if)#ip address 192.168.110.1 255.255.255.0
R1(config-if)#no shutdown

R1(config-if)#
%LINK-5-CHANGED: Interface GigabitEthernet0/0, changed state to up
```

```
R1#configure terminal
Enter configuration commands, one per line. End with CNTL/Z.
R1(config)#interface serial 0/0/0
R1(config-if)#ipv6 address 2001:db8:acad:90::1/64
R1(config-if)#ip address 192.168.9.1 255.255.255.252
R1(config-if)#no shutdown

%LINK-5-CHANGED: Interface Serial0/0/0, changed state to down
R1(config-if)#exit
R1(config)#interface GigabitEthernet0/0
R1(config-if)#ipv6 address 2001:db8:acad:110::1/64
R1(config-if)#ip address 192.168.110.1 255.255.255.0
R1(config-if)#no shutdown

R1(config-if)#
%LINK-5-CHANGED: Interface GigabitEthernet0/0, changed state to up

R1(config-if)#do wr
Building configuration...
[OK]
R1(config-if)#
```

R2:

```
R2#configure terminal
Enter configuration commands, one per line. End with CNTL/Z.
R2(config)#interface serial 0/0/0
R2(config-if)#ipv6 address 2001:db8:acad:90::2/64
R2(config-if)#ip address 192.168.9.2 255.255.255.252
R2(config-if)#no shutdown
```

```
R2(config-if)#exit
R2(config)#interface GigabitEthernet0/0
R2(config-if)#ipv6 address 2001:db8:acad:110::1/64
R2(config-if)#ip address 192.168.2.1 255.255.255.0
R2(config-if)#no shutdown
```

```
R2(config-if)#exit
R2(config)#interface serial 0/0/1
R2(config-if)#ipv6 address 2001:db8:acad:91::1/64
R2(config-if)#ip address 192.168.9.5 255.255.255.252
R2(config-if)#no shutdown
%LINK-5-CHANGED: Interface Serial0/0/0, changed state to up
```

```
%LINK-5-CHANGED: Interface GigabitEthernet0/0, changed state to up
```

```
%LINK-5-CHANGED: Interface Serial0/0/1, changed state to down
```

```
R2(config-if)#
%LINEPROTO-5-UPDOWN: Line protocol on Interface Serial0/0/0, changed state to up
```

```
R2#configure terminal
Enter configuration commands, one per line. End with CNTL/Z.
R2(config)#interface serial 0/0/0
R2(config-if)#ipv6 address 2001:db8:acad:90::2/64
R2(config-if)#ip address 192.168.9.2 255.255.255.252
R2(config-if)#no shutdown

R2(config-if)#exit
R2(config)#interface GigabitEthernet0/0
R2(config-if)#ipv6 address 2001:db8:acad:110::1/64
R2(config-if)#ip address 192.168.2.1 255.255.255.0
R2(config-if)#no shutdown

R2(config-if)#exit
R2(config)#interface serial 0/0/1
R2(config-if)#ipv6 address 2001:db8:acad:91::1/64
R2(config-if)#ip address 192.168.9.5 255.255.255.252
R2(config-if)#no shutdown
%LINK-5-CHANGED: Interface Serial0/0/0, changed state to up

%LINK-5-CHANGED: Interface GigabitEthernet0/0, changed state to up

%LINK-5-CHANGED: Interface Serial0/0/1, changed state to down
R2(config-if)#
%LINEPROTO-5-UPDOWN: Line protocol on Interface Serial0/0/0, changed state to up

R2(config-if)#
```

R3:

```
R3#configure terminal
Enter configuration commands, one per line. End with CNTL/Z.
```

```
R3(config)#interface serial 0/0/1
R3(config-if)#ipv6 address 2001:db8:acad:91::2/64
R3(config-if)#ip address 192.168.9.6 255.255.255.252
R3(config-if)#no shutdown
```

```
%LINK-5-CHANGED: Interface Serial0/0/1, changed state to down
R3(config-if)#exit
R3(config)#interface GigabitEthernet0/0
R3(config-if)#ipv6 address 2001:db8:acad:c::1/64
R3(config-if)#ip address 192.168.3.1 255.255.255.0
R3(config-if)#no shutdown
```

```
R3(config-if)#
%LINK-5-CHANGED: Interface GigabitEthernet0/0, changed state to up
```

```
R3#configure terminal
Enter configuration commands, one per line. End with CNTL/Z.
R3(config)#interface serial 0/0/1
R3(config-if)#ipv6 address 2001:db8:acad:91::2/64
%Serial0/0/1: Error: 2001:DB8:ACAD:91::/64 is overlapping with 2001:DB8:ACAD:91::/64 on Serial0/0/0
R3(config-if)#ip address 192.168.9.6 255.255.255.252
R3(config-if)#no shutdown

R3(config-if)#exit
R3(config)#interface GigabitEthernet0/0
R3(config-if)#ipv6 address 2001:db8:acad:c::1/64
R3(config-if)#ip address 192.168.3.1 255.255.255.0
R3(config-if)#no shutdown
%LINK-5-CHANGED: Interface Serial0/0/1, changed state to up

R3(config-if)#do wr
Building configuration...
[OK]
R3(config-if)#
%LINEPROTO-5-UPDOWN: Line protocol on Interface Serial0/0/1, changed state to up
|
```

2. Ajustar el ancho de banda a 128 kbps sobre cada uno de los enlaces seriales ubicados en R1, R2, y R3 y ajustar la velocidad de reloj de las conexiones de DCE según sea apropiado.

R1:

```
R1#configure terminal
Enter configuration commands, one per line. End with CNTL/Z.
R1(config)#interface serial 0/0/0
R1(config-if)#clock rate 64000
R1(config-if)#bandwidth 128
```

```
R1#configure terminal
Enter configuration commands, one per line. End with CNTL/Z.
R1(config)#interface serial 0/0/0
R1(config-if)#clock rate 64000
R1(config-if)#bandwidth 128
R1(config-if)#do wr
Building configuration...
[OK]
R1(config-if)#
```

R2:

```
R2#configure terminal
Enter configuration commands, one per line. End with CNTL/Z.
R2(config)#interface serial 0/0/0
R2(config-if)#clock rate 64000
R2(config-if)#bandwidth 128
R2(config-if)#exit
R2(config)#interface serial 0/0/1
R2(config-if)#clock rate 64000
```

```
R2#configure terminal
Enter configuration commands, one per line. End with CNTL/Z.
R2(config)#interface serial 0/0/0
R2(config-if)#clock rate 64000
This command applies only to DCE interfaces
R2(config-if)#bandwidth 128
R2(config-if)#exit
R2(config)#interface serial 0/0/1
R2(config-if)#clock rate 64000
R2(config-if)#
```

R3:

```
R3#configure terminal
Enter configuration commands, one per line. End with CNTL/Z.
R3(config)#interface serial 0/0/1
R3(config-if)#clock rate 64000
```

```
R3#configure terminal
Enter configuration commands, one per line. End with CNTL/Z.
R3(config)#interface serial 0/0/1
R3(config-if)#clock rate 64000
This command applies only to DCE interfaces
R3(config-if)#
R3(config-if)#
```

3. En R2 y R3 configurar las familias de direcciones OSPFv3 para IPv4 e IPv6. Utilice el identificador de enrutamiento 2.2.2.2 en R2 y 3.3.3.3 en R3 para ambas familias de direcciones.

R2:

R2#configure terminal

Enter configuration commands, one per line. End with CNTL/Z.

R2(config)#interface GigabitEthernet0/0

R2(config-if)#ospfv3 1 ipv4 area 1

R2(config-if)#ospfv3 1 ipv6 area 1

R2(config-if)#exit

R2(config)#interface serial 0/0/1

R2(config-if)#ospfv3 1 ipv4 area 1

R2(config-if)#ospfv3 1 ipv6 area 1

R2(config-if)#exit

R2(config)#router ospfv3 1

R2(config)#address-family ipv4 unicast

R2(config)#router-id 2.2.2.2

```
R2#configure terminal
Enter configuration commands, one per line.  End with CNTL/Z.
R2(config)#interface GigabitEthernet0/0
R2(config-if)#ospfv3 1 ipv4 area 1
      ^
% Invalid input detected at '^' marker.

R2(config-if)#ospfv3 1 ipv6 area 1
      ^
% Invalid input detected at '^' marker.

R2(config-if)#exit
R2(config)#interface serial 0/0/1
R2(config-if)#ospfv3 1 ipv4 area 1
      ^
% Invalid input detected at '^' marker.

R2(config-if)#ospfv3 1 ipv6 area 1
      ^
% Invalid input detected at '^' marker.

R2(config-if)#exit
R2(config)#router ospfv3 1
      ^
% Invalid input detected at '^' marker.

R2(config)#address-family ipv4 unicast
      ^
% Invalid input detected at '^' marker.

R2(config)#router-id 2.2.2.2
      ^
% Invalid input detected at '^' marker.

R2(config)#
R2(config)#
```

R3:

```
R3#configure terminal
Enter configuration commands, one per line. End with CNTL/Z.
R3(config)#interface GigabitEthernet0/0
R3(config-if)#ospfv3 1 ipv4 area 0
R3(config-if)#ospfv3 1 ipv6 area 0
R3(config-if)#exit
R3(config)#interface serial 0/0/1
R3(config-if)#ospfv3 1 ipv4 area 0
R3(config-if)#ospfv3 1 ipv6 area 0
R3(config-if)#exit
R3(config)#router ospfv3 1
R3(config)#address-family ipv4 unicast
R3(config)#router-id 3.3.3.3
```

```
R3#configure terminal
Enter configuration commands, one per line. End with CNTL/Z.
R3(config)#interface GigabitEthernet0/0
R3(config-if)#ospfv3 1 ipv4 area 0
      ^
% Invalid input detected at '^' marker.

R3(config-if)#ospfv3 1 ipv6 area 0
      ^
% Invalid input detected at '^' marker.

R3(config-if)#exit
R3(config)#interface serial 0/0/1
R3(config-if)#ospfv3 1 ipv4 area 0
      ^
% Invalid input detected at '^' marker.

R3(config-if)#ospfv3 1 ipv6 area 0
      ^
% Invalid input detected at '^' marker.

R3(config-if)#exit
R3(config)#router ospfv3 1
      ^
% Invalid input detected at '^' marker.

R3(config)#address-family ipv4 unicast
      ^
% Invalid input detected at '^' marker.

R3(config)#router-id 3.3.3.3
      ^
% Invalid input detected at '^' marker.

R3(config)#
```

4. En R2, configurar la interfaz F0/0 en el área 1 de OSPF y la conexión serial entre R2 y R3 en OSPF área 0.

R2:

```
R2#configure terminal
```

Enter configuration commands, one per line. End with CNTL/Z.

```
R2(config)#interface fastEthernet 0/1/0
```

```
R2(config-if)#ospfv3 1 ipv4 area 0
```

```
R2(config-if)#ospfv3 1 ipv6 area 0
```

```
R2#configure terminal
Enter configuration commands, one per line.  End with CNTL/Z.
R2(config)#interface fastEthernet 0/1/0
R2(config-if)#ospfv3 1 ipv4 area 0
      ^
% Invalid input detected at '^' marker.

R2(config-if)#ospfv3 1 ipv6 area 0
      ^
% Invalid input detected at '^' marker.

R2(config-if)#
```

5. En R3, configurar la interfaz F0/0 y la conexión serial entre R2 y R3 en OSPF área 0.

R3:

```
R3#configure terminal
```

Enter configuration commands, one per line. End with CNTL/Z.

```
R3(config)#interface fastEthernet 0/1/0
```

```
R3(config-if)#ospfv3 1 ipv4 area 0
```

```
R3(config-if)#ospfv3 1 ipv6 area 0
```

```
R3#configure terminal
Enter configuration commands, one per line.  End with CNTL/Z.
R3(config)#interface fastEthernet 0/1/0
R3(config-if)#ospfv3 1 ipv4 area 0
      ^
% Invalid input detected at '^' marker.

R3(config-if)#ospfv3 1 ipv6 area 0
      ^
% Invalid input detected at '^' marker.

R3(config-if)#
```

6. Configurar el área 1 como un área totalmente Stubby.

R2:

```
R2#configure terminal
```

Enter configuration commands, one per line. End with CNTL/Z.

```
R2(config)#router ospfv3 1
```

```
R2(config)#area 1 stub no-summary
```

```
R2#configure terminal
Enter configuration commands, one per line. End with CNTL/Z.
R2(config)#router ospfv3 1
      ^
% Invalid input detected at '^' marker.

R2(config)#area 1 stub no-summary
      ^
% Invalid input detected at '^' marker.

R2(config)#
```

7. Propagar rutas por defecto de IPv4 y IPv6 en R3 al interior del dominio OSPFv3. **Nota: Es importante tener en cuenta que una ruta por defecto es diferente a la definición de rutas estáticas.**
8. Realizar la configuración del protocolo EIGRP para IPv4 como IPv6. Configurar la interfaz F0/0 de R1 y la conexión entre R1 y R2 para EIGRP con el sistema autónomo 101. Asegúrese de que el resumen automático está desactivado.
9. Configurar las interfaces pasivas para EIGRP según sea apropiado.
10. En R2, configurar la redistribución mutua entre OSPF y EIGRP para IPv4 e IPv6. Asignar métricas apropiadas cuando sea necesario.
11. En R2, de hacer publicidad de la ruta 192.168.3.0/24 a R1 mediante una lista de distribución y ACL.

Parte 2: Verificar conectividad de red y control de la trayectoria.

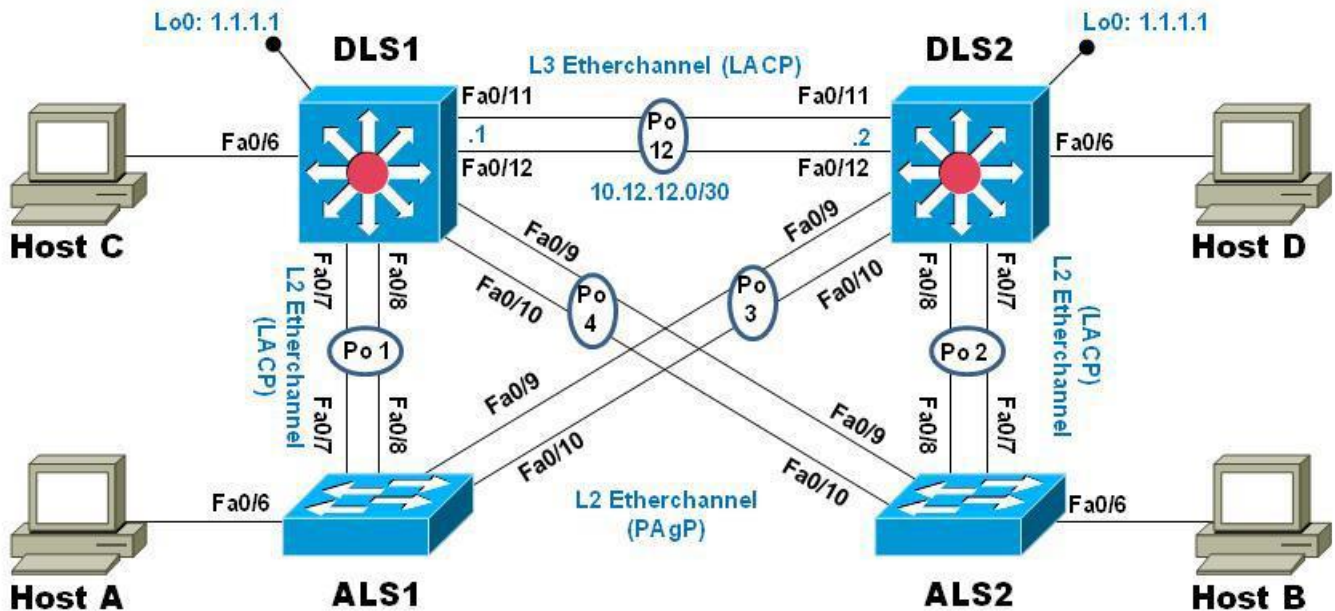
- a. Registrar las tablas de enrutamiento en cada uno de los routers, acorde con los parámetros de configuración establecidos en el escenario propuesto.
- b. Verificar comunicación entre routers mediante el comando ping y traceroute.
- c. Verificar que las rutas filtradas no están presentes en las tablas de enrutamiento de los routers correctas.

Nota: Puede ser que Una o más direcciones no serán accesibles desde todos los routers después de la configuración final debido a la utilización de listas de distribución para filtrar rutas y el uso de IPv4 e IPv6 en la misma red.

➤ *Escenario 2*

Una empresa de comunicaciones presenta una estructura Core acorde a la topología de red, en donde el estudiante será el administrador de la red, el cual deberá configurar e interconectar entre sí cada uno de los dispositivos que forman parte del escenario, acorde con los lineamientos establecidos para el direccionamiento IP, etherchannels, VLANs y demás aspectos que forman parte del escenario propuesto.

Topología de red



Parte 1: Configurar la red de acuerdo con las especificaciones.

- a. Apagar todas las interfaces en cada switch.

```
DLS1#configure terminal
Enter configuration commands, one per line. End with CNTL/Z.
DLS1(config)#interface fastEthernet 0/6
DLS1(config-if)#shutdown
```

```
DLS1(config-if)#interface fastEthernet 0/7
DLS1(config-if)#shutdown
```

```
DLS1(config-if)#interface fastEthernet 0/8
DLS1(config-if)#shutdown
```

```
DLS1(config-if)#interface fastEthernet 0/9
DLS1(config-if)#shutdown
```

```
DLS1(config-if)#interface fastEthernet 0/10
DLS1(config-if)#shutdown
```

```
DLS1(config-if)#interface fastEthernet 0/11
DLS1(config-if)#shutdown
```

```
DLS1(config-if)#interface fastEthernet 0/12
DLS1(config-if)#shutdown
```

```
%LINK-5-CHANGED: Interface FastEthernet0/6, changed state to administratively down
```

```
%LINEPROTO-5-UPDOWN: Line protocol on Interface FastEthernet0/6, changed state to down
```

```
%LINK-5-CHANGED: Interface FastEthernet0/7, changed state to administratively down
```

```
%LINEPROTO-5-UPDOWN: Line protocol on Interface FastEthernet0/7, changed state to down
```

```
%LINK-5-CHANGED: Interface FastEthernet0/8, changed state to administratively down
```

```
%LINEPROTO-5-UPDOWN: Line protocol on Interface FastEthernet0/8, changed state to down
```

```
%LINK-5-CHANGED: Interface FastEthernet0/9, changed state to administratively down
```

```
%LINEPROTO-5-UPDOWN: Line protocol on Interface FastEthernet0/9, changed state to down
```

```
%LINK-5-CHANGED: Interface FastEthernet0/10, changed state to administratively down
```

```
%LINEPROTO-5-UPDOWN: Line protocol on Interface FastEthernet0/10, changed state to down
```

```
%LINK-5-CHANGED: Interface FastEthernet0/11, changed state to administratively down
```

```
%LINEPROTO-5-UPDOWN: Line protocol on Interface FastEthernet0/11, changed state to down
```

```
DLS1(config-if)#
```

```
%LINK-5-CHANGED: Interface FastEthernet0/12, changed state to administratively down
```

```
%LINEPROTO-5-UPDOWN: Line protocol on Interface FastEthernet0/12, changed state to down
```

DLS1(config-if)#

DLS2#configure terminal

Enter configuration commands, one per line. End with CNTL/Z.

DLS2(config)#interface fastEthernet 0/6

DLS2(config-if)#shutdown

DLS2(config-if)#interface fastEthernet 0/7

DLS2(config-if)#shutdown

DLS2(config-if)#interface fastEthernet 0/8

DLS2(config-if)#shutdown

DLS2(config-if)#interface fastEthernet 0/9

DLS2(config-if)#shutdown

DLS2(config-if)#interface fastEthernet 0/10

DLS2(config-if)#shutdown

DLS2(config-if)#interface fastEthernet 0/11

DLS2(config-if)#shutdown

%LINK-5-CHANGED: Interface FastEthernet0/11, changed state to administratively down

DLS2(config-if)#interface fastEthernet 0/12

DLS2(config-if)#shutdown

%LINK-5-CHANGED: Interface FastEthernet0/6, changed state to administratively down

%LINEPROTO-5-UPDOWN: Line protocol on Interface FastEthernet0/6, changed state to down

%LINK-5-CHANGED: Interface FastEthernet0/7, changed state to administratively down

%LINEPROTO-5-UPDOWN: Line protocol on Interface FastEthernet0/7, changed state to down

%LINK-5-CHANGED: Interface FastEthernet0/8, changed state to administratively down

%LINEPROTO-5-UPDOWN: Line protocol on Interface FastEthernet0/8, changed state to down

%LINK-5-CHANGED: Interface FastEthernet0/9, changed state to administratively down

%LINEPROTO-5-UPDOWN: Line protocol on Interface FastEthernet0/9, changed state to down

%LINK-5-CHANGED: Interface FastEthernet0/10, changed state to administratively down

%LINEPROTO-5-UPDOWN: Line protocol on Interface FastEthernet0/10, changed state to down

%LINK-5-CHANGED: Interface FastEthernet0/12, changed state to administratively down
DLS2(config-if)#

ALS1#configure terminal
Enter configuration commands, one per line. End with CNTL/Z.
ALS1(config)#interface fastEthernet 0/6
ALS1(config-if)#shutdown

ALS1(config-if)#interface fastEthernet 0/7
ALS1(config-if)#shutdown

%LINK-5-CHANGED: Interface FastEthernet0/7, changed state to administratively down
ALS1(config-if)#interface fastEthernet 0/8
ALS1(config-if)#shutdown

%LINK-5-CHANGED: Interface FastEthernet0/8, changed state to administratively down
ALS1(config-if)#interface fastEthernet 0/9
ALS1(config-if)#shutdown

%LINK-5-CHANGED: Interface FastEthernet0/9, changed state to administratively down
ALS1(config-if)#interface fastEthernet 0/10
ALS1(config-if)#shutdown
%LINK-5-CHANGED: Interface FastEthernet0/6, changed state to administratively down

%LINEPROTO-5-UPDOWN: Line protocol on Interface FastEthernet0/6, changed state to down

%LINK-5-CHANGED: Interface FastEthernet0/10, changed state to administratively down
ALS1(config-if)#

ALS2#configure terminal
Enter configuration commands, one per line. End with CNTL/Z.
ALS2(config)#interface fastEthernet 0/6
ALS2(config-if)#shutdown

ALS2(config-if)#interface fastEthernet 0/7
ALS2(config-if)#shutdown

%LINK-5-CHANGED: Interface FastEthernet0/7, changed state to administratively down
ALS2(config-if)#interface fastEthernet 0/8
ALS2(config-if)#shutdown

%LINK-5-CHANGED: Interface FastEthernet0/8, changed state to administratively down
ALS2(config-if)#interface fastEthernet 0/9

```
ALS2(config-if)#shutdown
```

```
%LINK-5-CHANGED: Interface FastEthernet0/9, changed state to administratively down
```

```
ALS2(config-if)#interface fastEthernet 0/10
```

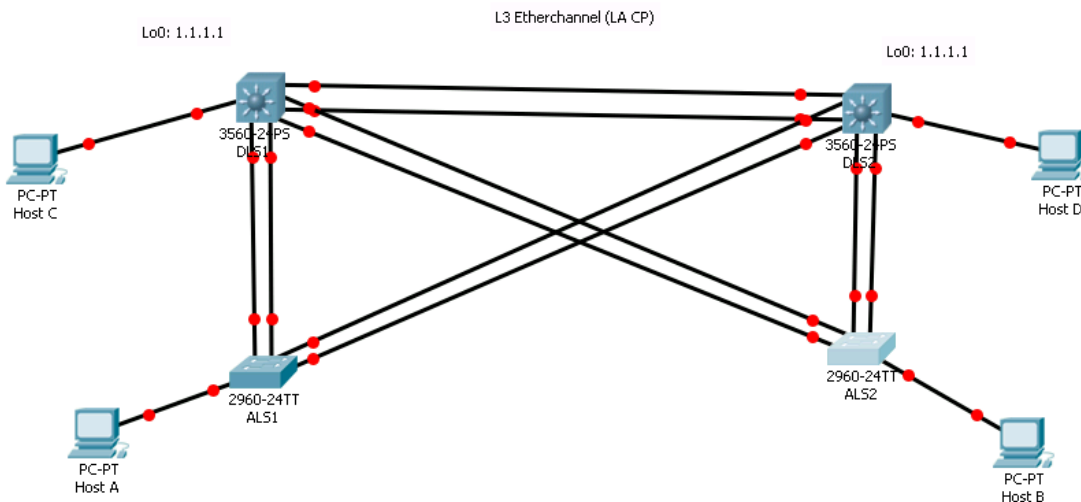
```
ALS2(config-if)#shutdown
```

```
%LINK-5-CHANGED: Interface FastEthernet0/6, changed state to administratively down
```

```
%LINEPROTO-5-UPDOWN: Line protocol on Interface FastEthernet0/6, changed state to down
```

```
%LINK-5-CHANGED: Interface FastEthernet0/10, changed state to administratively down
```

```
ALS2(config-if)#
```



- b.** Asignar un nombre a cada switch acorde al escenario establecido.

```
Switch>enable
```

```
Switch#configure terminal
```

Enter configuration commands, one per line. End with CNTL/Z.

```
Switch(config)#hostname DLS1
```

```
DLS1(config)#
```

Switch>enable

Switch#configure terminal

Enter configuration commands, one per line. End with CNTL/Z.

Switch(config)#hostname DLS2

DLS2(config)#

Switch>enable

Switch#configure terminal

Enter configuration commands, one per line. End with CNTL/Z.

Switch(config)#hostname ALS1

ALS1(config)#

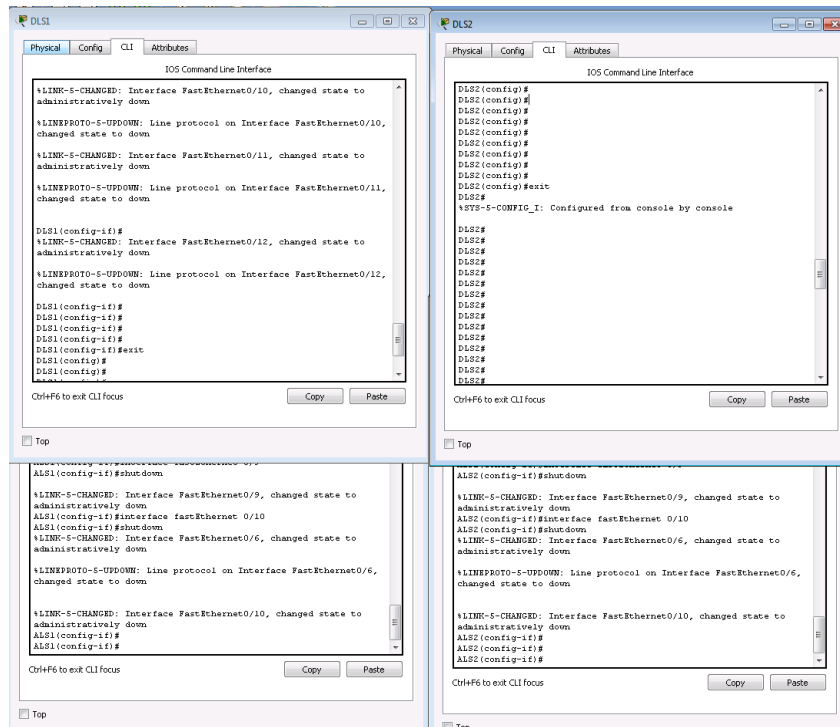
Switch>enable

Switch#configure terminal

Enter configuration commands, one per line. End with CNTL/Z.

Switch(config)#hostname ALS2

ALS2(config)#



- c.** Configurar los puertos troncales y Port-channels tal como se muestra en el diagrama.
 - c.1)** La conexión entre DLS1 y DLS2 será un EtherChannel capa-3 utilizando LACP. Para DLS1 se utilizará la dirección IP 10.12.12.1/30 y para DLS2 utilizará 10.12.12.2/30.
 - c.2)** Los Port-channels en las interfaces Fa0/7 y Fa0/8 utilizarán LACP.
 - c.3)** Los Port-channels en las interfaces F0/9 y fa0/10 utilizará PAgP.
 - c.4)** Todos los puertos troncales serán asignados a la VLAN 800 como la VLAN nativa.
- d.** Configurar DLS1, ALS1, y ALS2 para utilizar VTP versión 3
 - d.1)** Utilizar el nombre de dominio UNAD con la contraseña cisco123
 - d.2)** Configurar DLS1 como servidor principal para las VLAN.
 - d.3)** Configurar ALS1 y ALS2 como clientes VTP.
- e.** Configurar en el servidor principal las siguientes VLAN:

Número de VLAN	Nombre de VLAN	Número de VLAN	Nombre de VLAN
800	NATIVA	434	ESTACIONAMIENTO
12	EJECUTIVOS	123	MANTENIMIENTO
234	HUESPEDES	1010	VOZ
1111	VIDEONET	3456	ADMINISTRACIÓN

- f.** En DLS1, suspender la VLAN 434.
- g.** Configurar DLS2 en modo VTP transparente VTP utilizando VTP versión 2, y configurar en DLS2 las mismas VLAN que en DLS1.
- h.** Suspender VLAN 434 en DLS2.
- i.** En DLS2, crear VLAN 567 con el nombre de CONTABILIDAD. La VLAN de CONTABILIDAD no podrá estar disponible en cualquier otro Switch de la red.

- j.** Configurar DLS1 como Spanning tree root para las VLAN 1, 12, 434, 800, 1010, 1111 y 3456 y como raíz secundaria para las VLAN 123 y 234.
- k.** Configurar DLS2 como Spanning tree root para las VLAN 123 y 234 y como una raíz secundaria para las VLAN 12, 434, 800, 1010, 1111 y 3456.
- l.** Configurar todos los puertos como troncales de tal forma que solamente las VLAN que se han creado se les permitirá circular a través de éstos puertos.
- m.** Configurar las siguientes interfaces como puertos de acceso, asignados a las VLAN de la siguiente manera:

Interfaz	DLS1	DLS2	ALS1	ALS2
Interfaz Fa0/6	3456	12, 1010	123, 1010	234
Interfaz Fa0/15	1111	1111	1111	1111
Interfaces F0 /16-18		567		

- n.** Todas las interfaces que no sean utilizadas o asignadas a alguna VLAN deberán ser apagadas.
- o.** Configurar SVI en DLS1 y DLS2 como soporte de todas las VLAN y de enrutamiento entre las VLAN. Utilice la siguiente tabla para las asignaciones de subred:

VLAN	Nombre de VLAN	subred	VLAN	Nombre de VLAN	subred
12	EJECUTIVOS	10.0.12.0/24	123	MANTENIMIENTO	10.0.123.0/24
234	HUESPEDES	10.0.234.0/24	1010	VOZ	10.10.10.0/24
1111	VIDEONET	10.11.11.0/24	3456	ADMINISTRACIÓN	10.34.56.0/24

- DLS1 siempre utilizará la dirección .252 y DLS2 siempre utilizará la dirección .253 para las direcciones IPv4.
- La VLAN 567 en DLS2 no podrá ser soportada para enrutamiento.
- p.** Configurar una interfaz Loopback 0 en DLS1 y DLS2. Esta interfaz será configurada con la dirección IP 1.1.1.1/32 en ambos Switch.
- q.** Configurar HSRP con interfaz tracking para las VLAN 12, 123, 234, 1010, y 1111
 - q.1)** Utilizar HSRP versión 2
 - q.2)** Crear dos grupos HSRP, alineando VLAN 12, 1010, 1111, y 3456 para el primer grupo y las VLAN 123 y 234 para el segundo grupo.
 - q.3)** DLS1 será el Switch principal de las VLAN 12, 1010, 1111, y 3456 y DLS2 será el Switch principal para las VLAN 123 y 234.
 - q.4)** Utilizar la dirección virtual .254 como la dirección de Standby de todas las VLAN
- r.** Configurar DLS1 como un servidor DHCP para las VLAN 12, 123 y 234.
 - r.1)** Excluir las direcciones desde .251 hasta .254 en cada subred
 - r.2)** Establecer el servidor DNS a 1.1.1.1 para los tres Pool.
 - r.3)** Establecer como default-router las direcciones virtuales HSRP para cada VLAN s. Obtener direcciones IPv4 en los host A, B, y D a través de la configuración por DHCP que fue realizada.

Part 2: conectividad de red de prueba y las opciones configuradas.

- a.** Verificar la existencia de las VLAN correctas en todos los switches y la asignación de puertos troncales y de acceso
- b.** Verificar que el EtherChannel entre DLS1 y ALS1 está configurado correctamente
- c.** Verificar la configuración de Spanning tree entre DLS1 o DLS2 para cada VLAN.
- d.** Verificar configuraciones HSRP mediante comandos Show

Conclusiones

- Mediante el uso de balanceo de carga EIGRP se permite que un router utilice varias trayectorias a un destino al reenviar paquetes, con EIGRP es posible configurar el tráfico sobre enlaces con coste distinto utilizando el comando `variance`. El comando `variance` permite al administrador identificar el ámbito de la métrica incluyendo caminos adicionales con el uso del parámetro `multiplicador`.

Bibliografía

- Amberg, E. (2014). CCNA 1 Powertraining : ICND1/CCENT (100-101). Heidelberg: MITP. Recuperado de <http://bibliotecavirtual.unad.edu.co:2051/login.aspx?direct=true&db=e000xww&AN=979032&lang=es&site=ehost-live>
- Lucas, M. (2009). Cisco Routers for the Desperate : Router and Switch Management, the Easy Way. San Francisco: No Starch Press. Recuperado de <http://bibliotecavirtual.unad.edu.co:2051/login.aspx?direct=true&db=e000xww&AN=440032&lang=es&site=ehost-live>
- Odom, W. (2013). CISCO Press (Ed). CCNA ICND1 Official Exam Certification Guide. Recuperado de <http://ptgmedia.pearsoncmg.com/images/9781587205804/samplepages/9781587205804.pdf>
- Odom, W. (2013). CISCO Press (Ed). CCNA ICND2 Official Exam Certification Guide. Recuperado de <http://een.iust.ac.ir/profs/Beheshti/Computer%20networking/Auxiliary%20materials/Cisco-ICND2.pdf>
- Lammle, T. (2010). CISCO Press (Ed). Cisco Certified Network Associate Study Guide. Recuperado de <http://www.birminghamcharter.com/ourpages/auto/2012/3/22/41980164/CCNA%20Electronic%20Book%206th%20edition.pdf>