

**DIPLOMADO DE PROFUNDIZACIÓN CISCO CCNP
PRUEBA DE HABILIDADES PRÁCTICAS CCNP**

DUVAR ANTONIO VANEGAS

**UNIVERSIDAD NACIONAL ABIERTA Y A DISTANCIA (UNAD)
ESCUELA DE CIENCIAS BÁSICAS, TECNOLOGÍA E INGENIERÍA ECBTI
INGENIERIA ELECTRONICA
BOGOTA COLOMBIA
2020**

**DIPLOMADO DE PROFUNDIZACIÓN CISCO CCNP
PRUEBA DE HABILIDADES PRÁCTICAS CCNP**

DUVAR ANTONIO VANEGAS

**Diplomado de opción de grado presentado para optar el título
de INGENIERO ELECTRONICO**

**DIRECTOR
MSc GERARDO GRANADOS A.**

**UNIVERSIDAD NACIONAL ABIERTA Y A DISTANCIA (UNAD)
ESCUELA DE CIENCIAS BÁSICAS, TECNOLOGÍA E INGENIERÍA ECBTI
INGENIERIA ELECTRONICA
BOGOTA COLOMBIA
2020**

NOTA DE ACEPTACION

Presidente del jurado

Jurado

Jurado

Bogotá, 13 de enero de 2020

DEDICATORIA.

Este trabajo lo dedico primeramente a Dios, por ser el inspirador y darme fuerza para continuar cuando sentí desfallecer en este proceso de obtener uno de los anhelos más deseados, como ser un Ingeniero en Electrónica. Gracias a él, hoy les puedo compartir el resumen de todo lo que he aprendido.

A mis padres, por su amor, su trabajo y su sacrificio en todos estos años, gracias a ellos he logrado llegar hasta aquí y convertirme en lo que hoy soy. Es un orgullo y un privilegio ser su hijo, son los mejores padres que Dios pudo elegir para mí.

A mis hermanos (as) por estar siempre presentes, acompañándome y por el apoyo incondicional, que me brindaron a lo largo de esta etapa de mi vida.

A todas las personas que me han apoyado y han hecho que el trabajo se realice con éxito en especial a aquellos que me abrieron las puertas y compartieron sus conocimientos.

AGRADECIMIENTOS.

Gratitud infinita a cada una de las personas del cuerpo de tutoras de la universidad, por la paciencia, la entrega, la dedicación el esmero para que lograra aprender y sobre todo por haber compartido sus conocimientos, mil y mil gracias a todos ustedes.

Agradezco a Dios y a la vida, por haberme brindado la oportunidad de cumplir un sueño que parecía muy difícil pero que hoy digo ¡lo logre! por cada una de las bendiciones que me ha regalado, por guiarme a lo largo de mi existencia, por ser el apoyo y fortaleza en aquellos momentos de dificultad y de debilidad.

Gracias a mis padres, por ser los principales promotores de mis sueños, por confiar y creer en nuestras expectativas, por los consejos, valores y principios que nos han inculcado.

CONTENIDO

LISTA DE TABLAS.....	7
LISTA DE IMÁGENES.....	8
GLOSARIO.....	9
RESUMEN.....	10
PALABRAS CLAVE. CCNP, CISCO, Enrutamiento, Conmutación, Seguridad, Red.....	10
ABSTRACT	10
INTRODUCCIÓN.....	11
OBJETIVOS.....	12
Objetivos General:	12
Objetivos Específicos:.....	12
DESARROLLO ESCENARIO 1	13
Descripción de escenarios propuestos para la prueba de habilidades.....	13
1.1. Topología de red.....	13
1.1.1. Parte 1: Configuración del escenario propuesto.....	14
1.1.2. Parte 2: Verificar conectividad de red y control de la trayectoria.....	14
1.2. Solución:	15
Configuración interfaces R1.....	15
1.3. Configuración R2.....	16
1.3.1. Configuración R3.....	17
1.4. Parte 2: Verificar conectividad de red y control de la trayectoria.....	22
2. Desarrollo escenario 2.....	25
2.1. Topología de red.....	25
18. Configurar una interfaz Loopback 0 en DLS1 y DLS2. Esta interfaz será configurada con la dirección IP 1.1.1.1/32 en ambos Switch.....	32
19. Configurar HSRP con interfaz tracking para las VLAN 12, 123, 234, 1010, y 111132 Solución	33
3. TOPOLOGIA EN RED ADSL PRINCIPAL.....	47
ALS1.....	47
ALS2.....	47
4. CONCLUSIONES.....	49
5. BIBLIOGRAFÍA.....	50

LISTA DE TABLAS.

Tabla 1. Configurar en el servidor principal las siguientes VLAN:	26
Tabla 2. Configurar las siguientes interfaces como puertos de acceso, asignados a las VLAN	31
Tabla 3. Configurar SVI en DLS1 y DLS2 como soporte de todas las VLAN y de enrutamiento entre las VLAN	32

LISTA DE IMÁGENES.

Imagen 1. Tipología de red escenario 1	13
Imagen 2. Escenario 1 CPP.	19
Imagen 3. Pin R2 A R3 Y R1	22
Imagen 4. Ping R1 a R2 y R3 Ilustración 8-Escenario 2 Tabla 1-VLAN.....	23
Imagen 5. Tipología de red escenario 2	25
Imagen 6. Puertos troncales y vlan nativa 800.....	35
Imagen 7. Configuración DSL1 VLAN Principal	40
Imagen 8. Interfaces VLAN DSL1.	43
Imagen 9. HOST A.....	45
Imagen 10. HOST B.....	46
Imagen 11. HOST C.....	46
Imagen 12. HOST D.....	46
Imagen 13. Topología en RED VLAN ADSL Principal.....	48

GLOSARIO.

CCNP: La Certificación Cisco Certified Network Professional

ACL: Listas de control de acceso.

DSL: Digital Subscriber Line; La línea de abonado digital o línea de suscriptor digital.

NETWORK CORE: Núcleo de red es la capa encargada de proporcionar conectividad entre los distintos puntos de acceso (router, switch, etc)

PING: Herramienta de diagnóstico que permite hacer una verificación del estado de una determinada conexión de un host local con al menos un equipo remoto contemplado en una red de tipo TCP/IP

SWITCH: Conmutador es un dispositivo de interconexión utilizado para conectar equipos en red.

VTP: VLAN Trunking Protocol, un protocolo de mensajes de nivel 2 usado para configurar y administrar VLANs en equipos Cisco

CNA: Cisco Networking Academy

HOST: Anfitrión que se usa para referirse a las computadoras u otros dispositivos (tablets, móviles, portátiles) conectados a una red

IP V4: Cuarta versión del Internet Protocol (IP), un protocolo de interconexión de redes basadas en internet

TOPOLOGÍAS: Mapa físico o lógico de una red para intercambiar datos

RESUMEN.

El Diplomado de Profundización CCNP Routing and Switching desarrollado por la compañía CISCO SYSTEMS, posee un plan de estudios que se concentra en el desarrollo de las habilidades necesarias para que el estudiante implemente redes escalables, construya redes que abarquen un campus, diseñe e instale intranets globales, así como la detección, prevención y solución de problemas de red.

Este curriculum avanzado capacita a los estudiantes para instalar, configurar y operar redes locales y de área amplia, y para brindar servicios de acceso por marcación a organizaciones que tienen redes desde 100 hasta 500 nodos con protocolos y tecnologías tales como TCP/IP, OSPF, EIGRP, BGP, ISDN, Frame Relay, STP y VTP a lo largo, (CCNP ROUTE R&S v7) y Switch Avanzado (CCNP SWITCH R&S v7.1)

PALABRAS CLAVE. CCNP ROUTE, OSPF, CCNP SWITCH, OSPFv3, TOPOLOGÍA, EIGRP, INTERFACES

ABSTRACT

The CCNP Routing and Switching course developed by the company CISCO SYSTEMS, has a curriculum that focuses on the development of the necessary skills for the student to implement scalable networks, build networks that encompass a campus, design and install global intranets, as well as the detection, prevention and solution of network problems.

This advanced curriculum enables students to install, configure and operate local and wide area networks, and to provide dial-up access services to organizations that have networks from 100 to 500 nodes with protocols and technologies such as TCP / IP, OSPF, EIGRP, BGP, ISDN, Frame Relay, STP and VTP over (CCNP ROUTE R & S v7) and Advanced Switch (CCNP SWITCH R & S v7.1)

KEYWORDS. CCNP ROUTE, OSPF, CCNP SWITCH, OSPFv3, TOPOLOGÍA, EIGRP, INTERFACES

INTRODUCCIÓN.

En el presente informe se relacionan las actividades correspondientes a la evaluación final de habilidades prácticas CCNP, en el que se plantean 3 escenarios con diferentes topologías para dar solución.

En el primer escenario corresponden a CCNP Router, para lo cual trataremos dos protocolos fundamentales los cuales son EIGRP y OSPF. En cuanto al protocolo OSPF, podemos decir que un protocolo de estado de enlace que hace referencia a la primera ruta más corta primero, desarrollado por la fuerza de tareas de Ingeniería de Internet, para solucionar limitaciones del protocolo de enrutamiento.

En el escenario dos, es un protocolo relevante usado es el protocolo BGP (Protocolo de Gateway de frontera), protocolo muy utilizado en entornos entre SA, que permiten direccionar información entre ellos,

En el escenario tres En el último escenario se configuro dentro de una red, (Vlan Trunking Protocol) VTP para lograr la distribución de vlans configuradas en un switchg servidor, verificar el funcionamiento de una red segmentada en vlans

OBJETIVOS.

Objetivos General:

Aplicar los conocimientos vistos en los módulos CCNP ROUTE y CCNP SWITCH vistos durante el semestre de forma que el profesional se encuentre en la capacidad de afrontar los diversos roles que se presentan en el área laboral.

Objetivos Específicos:

1. Realizar el desarrollo de la actividad practica del módulo CCNP ROUTE que permita comprobar los conocimientos adquiridos.
2. Desarrollar protocolos de enrutamiento dinámico, enrutamiento estático, seguridad en router, IPv6, BGP, OSPF, EIGRP, administración de updates, VRF, HSRP, Sistema Autónomo entre otros.
3. Realizar el desarrollo de la actividad practica del módulo CCNP SWITCH que permita comprobar los conocimientos adquiridos en VLAN, Routing interVLAN, Spanning-Tree, VTP etc.

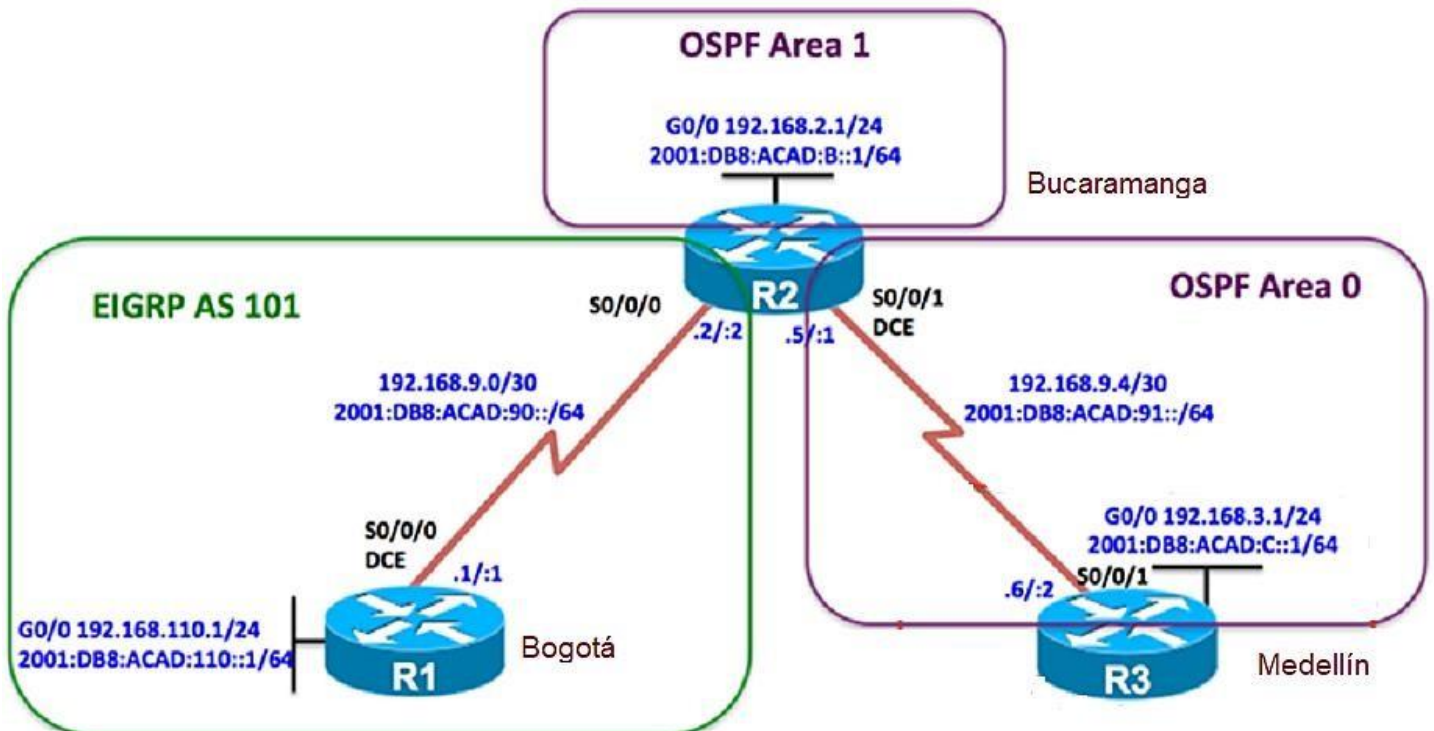
DESARROLLO ESCENARIO 1

Descripción de escenarios propuestos para la prueba de habilidades.

1. Escenario 1: Una empresa de confecciones posee tres sucursales distribuidas en las ciudades de Bogotá, Medellín y Bucaramanga, en donde el estudiante será el administrador de la red, el cual deberá configurar e interconectar entre sí cada uno de los dispositivos que forman parte del escenario, acorde con los lineamientos establecidos para el direccionamiento IP, protocolos de enrutamiento y demás aspectos que forman parte de la topología de red.

1.1. Topología de red.

Imagen 1. Tipología de red escenario 1



Configurar la topología de red, de acuerdo con las siguientes especificaciones.

1.1.1. Parte 1: Configuración del escenario propuesto.

1. Configurar las interfaces con las direcciones IPv4 e IPv6 que se muestran en la topología de red.
2. Ajustar el ancho de banda a 128 kbps sobre cada uno de los enlaces seriales ubicados en R1, R2, y R3 y ajustar la velocidad de reloj de las conexiones de DCE según sea apropiado.
3. En R2 y R3 configurar las familias de direcciones OSPFv3 para IPv4 e IPv6. Utilice el identificador de enrutamiento 2.2.2.2 en R2 y 3.3.3.3 en R3 para ambas familias de direcciones.
4. En R2, configurar la interfaz F0/0 en el área 1 de OSPF y la conexión serial entre R2 y R3 en OSPF área 0.
5. En R3, configurar la interfaz F0/0 y la conexión serial entre R2 y R3 en OSPF área 0.
6. Configurar el área 1 como un área totalmente Stubby.
7. Propagar rutas por defecto de IPv4 y IPv6 en R3 al interior del dominio OSPFv3. **Nota: Es importante tener en cuenta que una ruta por defecto es diferente a la definición de rutas estáticas.**
8. Realizar la configuración del protocolo EIGRP para IPv4 como IPv6. Configurar la interfaz F0/0 de R1 y la conexión entre R1 y R2 para EIGRP con el sistema autónomo 101. Asegúrese de que el resumen automático está desactivado.
9. Configurar las interfaces pasivas para EIGRP según sea apropiado.
10. En R2, configurar la redistribución mutua entre OSPF y EIGRP para IPv4 e IPv6. Asignar métricas apropiadas cuando sea necesario.
11. En R2, de hacer publicidad de la ruta 192.168.3.0/24 a R1 mediante una lista de distribución y ACL.

1.1.2. Parte 2: Verificar conectividad de red y control de la trayectoria.

- a. Registrar las tablas de enrutamiento en cada uno de los routers, acorde con los parámetros de configuración establecidos en el escenario propuesto.
- b. Verificar comunicación entre routers mediante el comando ping y traceroute
- c. Verificar que las rutas filtradas no están presentes en las tablas de enrutamiento de los routers correctas.

Nota: Puede ser que Una o más direcciones no serán accesibles desde todos los routers después de la configuración final debido a la utilización de listas de distribución para filtrar rutas y el uso de IPv4 e IPv6 en la misma red.

1.2. Solución:

Configuración interfaces R1

```
Router>ena
Router#confi term
Router# confi term
Enter configuration commands, one per line. End with CNTL/Z.
Router(config)#hostname R1
R1(config)#interface gigabitEthernet 0/0
R1(config-if)#ip address 192.168.110.1 255.255.255.0
R1(config-if)#ipv6 address 2001:DB8:ACAD:110::1/64
R1(config-if)#NO SHUTdown
R1(config-if)#
%LINK-5-CHANGED: Interface GigabitEthernet0/0, changed state to up
%LINEPROTO-5-UPDOWN: Line protocol on Interface GigabitEthernet0/0,
changed state to up
R1(config-if)#EXIT
R1(config)#INterface Serial 0/0/0
R1(config-if)#IP ADdress 192.168.9.1 255.255.255.252
R1(config-if)#IPV6 ADdress 2001:DB8:ACAD:90::1/64
R1(config-if)#NO SHUtdown
R1(config-if)#
%LINK-5-CHANGED: Interface Serial0/0/0, changed state to up
R1(config-if)#EXIT
R1(config)#
%LINEPROTO-5-UPDOWN: Line protocol on Interface Serial0/0/0, changed state
to up
R1(config)#EXIT
R1#
```

%SYS-5-CONFIG_I: Configured from console by console

R1#W

Building configuration...

[OK]

R1#

1.3. Configuración R2.

Ilustración 1- Ecenario 1 Ilustración 2-CLIR2>ENA

R2#CONF T E R M I

Enter configuration commands, one per line. End with CNTL/Z.

R2(config)#H O S t n a m e R 2

R2(config)#i n t e r f a c e g i g a b i t E t h e r n e t 0 / 0

R2(config-if)#i p a d d r e s s 1 9 2 . 1 6 8 . 2 . 1 2 5 5 . 2 5 5 . 2 5 5 . 0

R2(config-if)#i p v 6 a d d r e s s 2 0 0 1 : D B 8 : A C A D : B : : 1 / 6 4

%GigabitEthernet0/0: Error: 2001:DB8:ACAD:B::/64 is overlapping with 2001:DB8:ACAD:B::/64 on Serial0/0/0

R2(config-if)#N O S H U T d o w n

R2(config-if)#E X I T

R2(config)#I N T e r f a c e S e r i a l 0 / 0 / 0

R2(config-if)#I P A D d r e s s 1 9 2 . 1 6 8 . 9 . 2 2 5 5 . 2 5 5 . 2 5 5 . 2 5 2

R2(config-if)#I P V 6 A D d r e s s 2 0 0 1 : D B 8 : A C A D : 9 0 . 2 / 6 4

% Incomplete command.

R2(config-if)#I P V 6 A D d r e s s 2 0 0 1 : D B 8 : A C A D : 9 0 : : 2 / 6 4

R2(config-if)#N O S H U T d o w n

R2(config-if)#E X I T

R2(config)#E X I T

R2#

%SYS-5-CONFIG_I: Configured from console by console

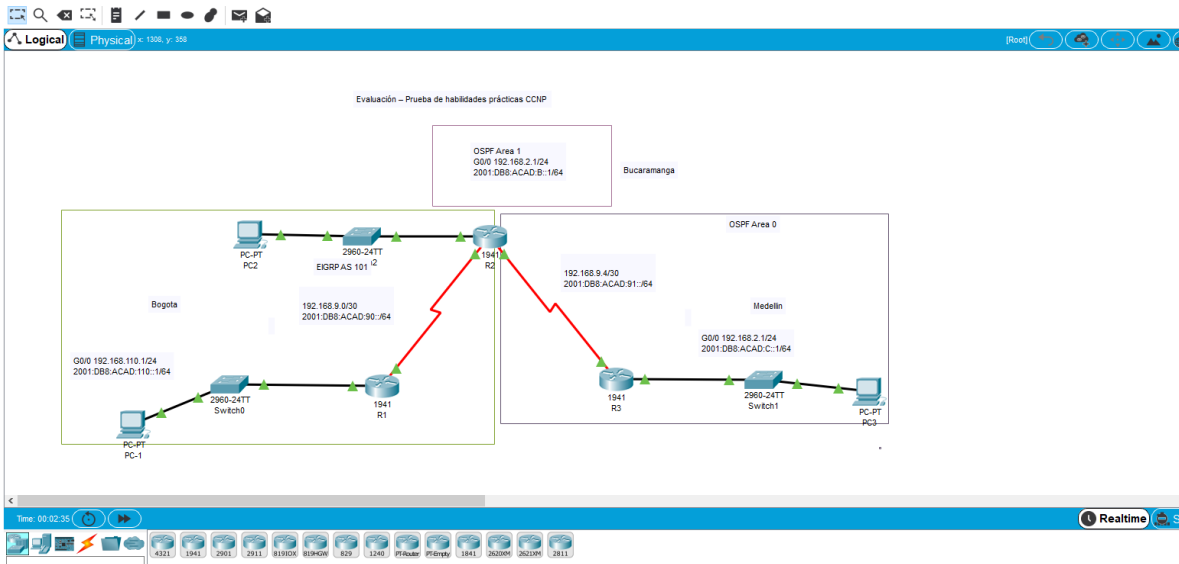
```
R2#W
Building configuration...
[OK]
R2#
R2#
R2(config)#INTerface S
R2(config)#INTerface Serial 0/0/1
R2(config-if)#IP ADdress 192.168.9.5 255.255.255.252
R2(config-if)#IPV6 ADdress 2001:DB8:ACAD:91::1/64
R2(config-if)#NO SHUtdown
%LINK-5-CHANGED: Interface Serial0/0/1, changed state to down
R2(config-if)#
R2(config-if)#EXIT
R2(config)#END
R2#
%SYS-5-CONFIG_I: Configured from console by console
R2#
```

1.3.1. Configuracion R3.

```
R3>ena
R3#confi term
Enter configuration commands, one per line. End with CNTL/Z.
R3(config)#HOStname R3
R3(config)#interface gigabitEthernet 0/0
R3(config-if)#ip ad
R3(config-if)#ip address 192.168.3.1 255.255.255.0
R3(config-if)#ipv6 address 2001:DB8:ACAD:C::1/64
R3(config-if)#NO SHUtdown
```

```
R3(config-if)#
%LINK-5-CHANGED: Interface GigabitEthernet0/0, changed state to up
%LINEPROTO-5-UPDOWN: Line protocol on Interface GigabitEthernet0/0,
changed state to up
R3(config-if)#EXIT
R3(config)#INterface Serial 0/0/1
R3(config-if)#IPV 192.168.9.6 255.255.255.252
% Invalid input detected at '^' marker.
R3(config-if)#IPV A 192.168.9.6 255.255.255.252
R3(config-if)#IPV A 192.168.9.6 255.255.255.252D
R3(config-if)#IP AD 192.168.9.6 255.255.255.252
R3(config-if)#IP ADD 192.168.9.6 255.255.255.252
R3(config-if)#IP address 192.168.9.6 255.255.255.252
R3(config-if)#ipv6 address 2001:DB8:ACAD:91::2/64
R3(config-if)#NO SHUtdown
R3(config-if)#
%LINK-5-CHANGED: Interface Serial0/0/1, changed state to up
R3(config-if)#
%LINEPROTO-5-UPDOWN: Line protocol on Interface Serial0/0/1, changed state
to up
R3(config-if)#EXIT
R3(config)#EXIT
R3#
%SYS-5-CONFIG_I: Configured from console by console
R3#W
Building configuration...
[OK]
R3#
R3#
```

Imagen 2. Escenario 1 CPP.



2. Ancho de banda a 128 kbps en R1, R2, y R3 y ajustar la velocidad de reloj de DCE.

R1

```
R1(config)#Interface Serial 0/0/0
R1(config-if)#clock rate 128000
R1(config-if)#bandwidth 128
R1(config-if)#no sh
R1(config-if)#no shutdown
R1(config-if)#exit
R1(config)#
```

R2

```
R2(config)#Interface Serial 0/0/0
R2(config-if)#Bandwidth 128
R2(config-if)#EXIT
R2(config)#EXIT
```

R2(config)#INTErface Serial 0/0/1

```
R2(config-if)#CLOC R
R2(config-if)#CLOC Rate 128000
R2(config-if)#BA
R2(config-if)#BAndwidth 128
R2(config-if)#EXIT
R2(config)#
```

R3

R3(config)#interface serial 0/0/1

```
R3(config-if)#b
R3(config-if)#bandwidth 128
R3(config-if)#exit
R3(config)#
```

4. En R2 y R3 direcciones OSPFv3 para IPv4 e IPv6.
Utilice el identificador de enrutamiento 2.2.2.2 en R2 y 3.3.3.3 en R3 para ambas familias de direcciones.
5. En R2, configurar la interfaz F0/0 en el área 1 de OSPF y la conexión serial entre R2 y R3 en OSPF área

R2

```
R2(config)#router ospf 1
R2(config-router)#router
R2(config-router)#router-id 2.2.2.2
R2(config-router)#network 192.168.9.0 0.0.0.3 area 1
R2(config-router)#network 192.168.2.0 0.0.0.255 area 1
R2(config-router)#exit
```

6. En R3, configurar la interfaz F0/0 y la conexión serial entre R2 y R3 en OSPF área 0.

R3

R3#confi term

Enter configuration commands, one per line. End with CNTL/Z.

R3(config)#router ospf 1

R3(config-router)#router

R3(config-router)#router-id 3.3.3.3

R3(config-router)#net

R3(config-router)#network 192.168.9.4 0.0.0.3 area 1

R3(config-router)#net

R3(config-router)#network 192.168.3.0 0.0.0.255

% Incomplete command.

R3(config-router)#network 192.168.3.0 0.0.0.255 area 1

R3(config-router)#exit

7. Configurar el área 1 como un área totalmente Stubby.

R2>ena

R2# confi term

Enter configuration commands, one per line. End with CNTL/Z.

R2(config)#router ospf 1

R2(config-router)#area 1 stub

R2(config-router)#exit

R2(config)#

8. Propagar rutas por defecto de IPv4 y IPv6 en R3 al interior del dominio OSPFv3. **Nota: Es importante tener en cuenta que una ruta por defecto es diferente a la definición de rutas estáticas.**
9. Realizar la configuración del protocolo EIGRP para IPv4 como IPv6. Configurar la interfaz F0/0 de R1 y la conexión entre R1 y R2 para EIGRP con el sistema autónomo 101. Asegúrese de que el resumen automático está desactivado.
10. Configurar las interfaces pasivas para EIGRP según sea apropiado.
11. En R2, configurar la redistribución mutua entre OSPF y EIGRP para IPv4 e IPv6. Asignar métricas apropiadas cuando sea necesario.

```
R1(config)#router eig
R1(config)#router eigrp 101
R1(config-router)#no auto-summary
R1(config-router)#network 192.168.9.0 0.0.0.3
R1(config-router)#network 192.168.110.0 0.0.0.255
R1(config-router)#network 192.168.2.0 0.0.0.255
R1(config-router)#exit
R1(config)#exit
R1#
```

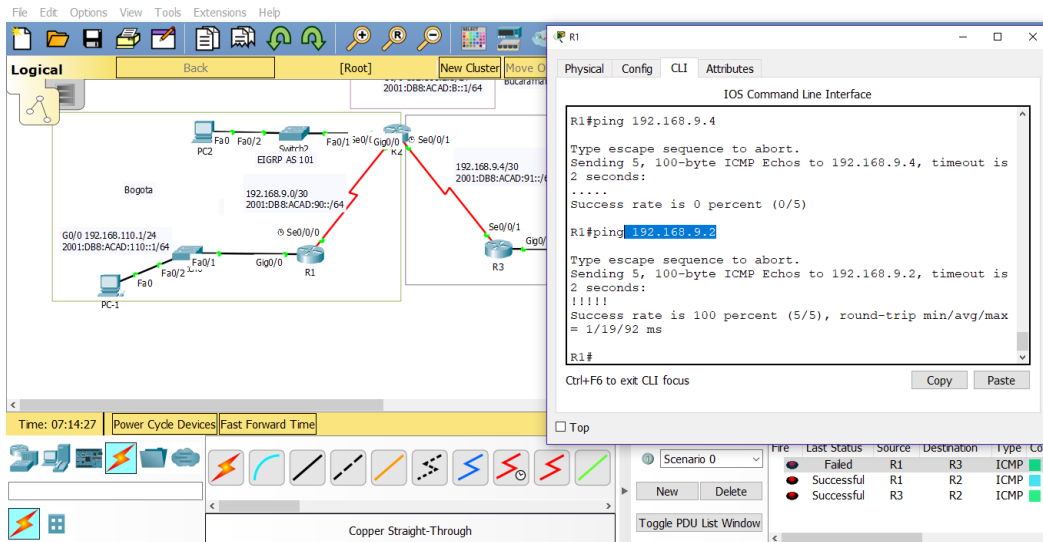
12. En R2, de hacer publicidad de la ruta 192.168.3.0/24 a R1 mediante una lista de distribución y ACL.

```
R2(config)#access-list 1 perm 192.168.3.0
R2(config)#access-list 1 perm any
R2(config)#router eigrp 101
R2(config-router)#distribute-list 1 out g0/0
```

1.4. Parte 2: Verificar conectividad de red y control de la trayectoria.

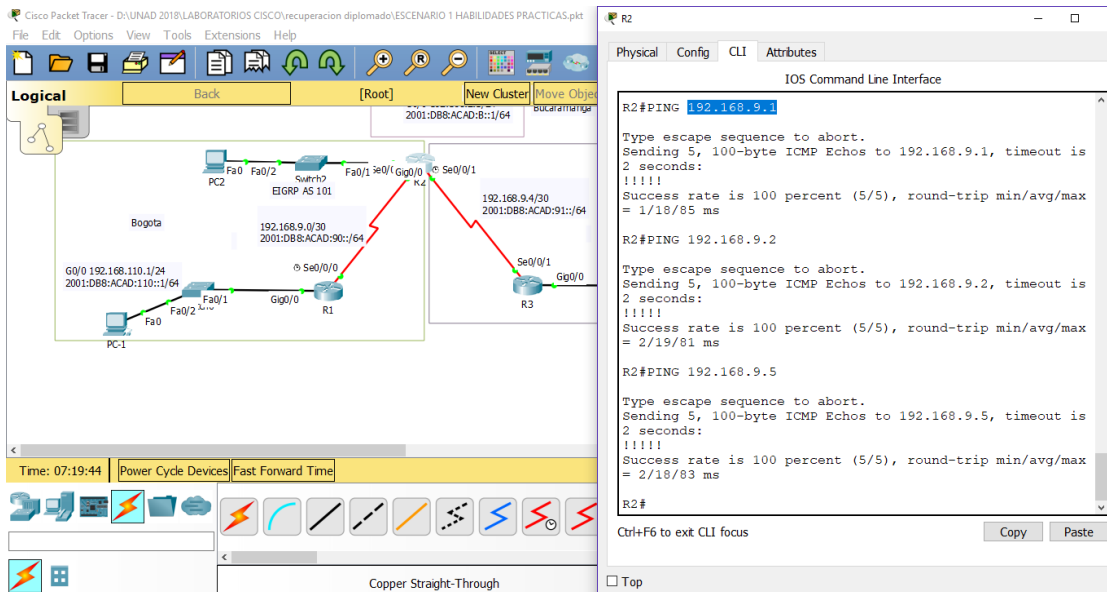
Pin R2 A R3 Y R1

Imagen 3. Pin R2 A R3 Y R1



Ping R1 a R2 y R3

Imagen 4. Ping R1 a R2 y R3 Ilustración 8-Ecenario 2 Tabla 1-VLAN.



File Edit Options View Tools Extensions Help

Logical Back [Root] New Cluster Move Object Set Tiled Background Viewport Environment: 00:50:00

Evaluación – Prueba de habilidades prácticas CCNP

OSPF Area 1
G0/0 192.168.2.1/24
2001:DB8:ACAD:8::1/64

Bucaramanga

OSPF Area 0

Bogota

Medellin

Time: 07:21:38 Power Cycle Devices Fast Forward Time

Realtime

Scenario 0

New Delete

Toggle PDU List Window

Fire	Last Status	Source	Destination	Type	Color
●	Successful	R3	R2	ICMP	Green
●	Successful	R1	PC-1	ICMP	Purple
●	Successful	R2	PC2	ICMP	Blue

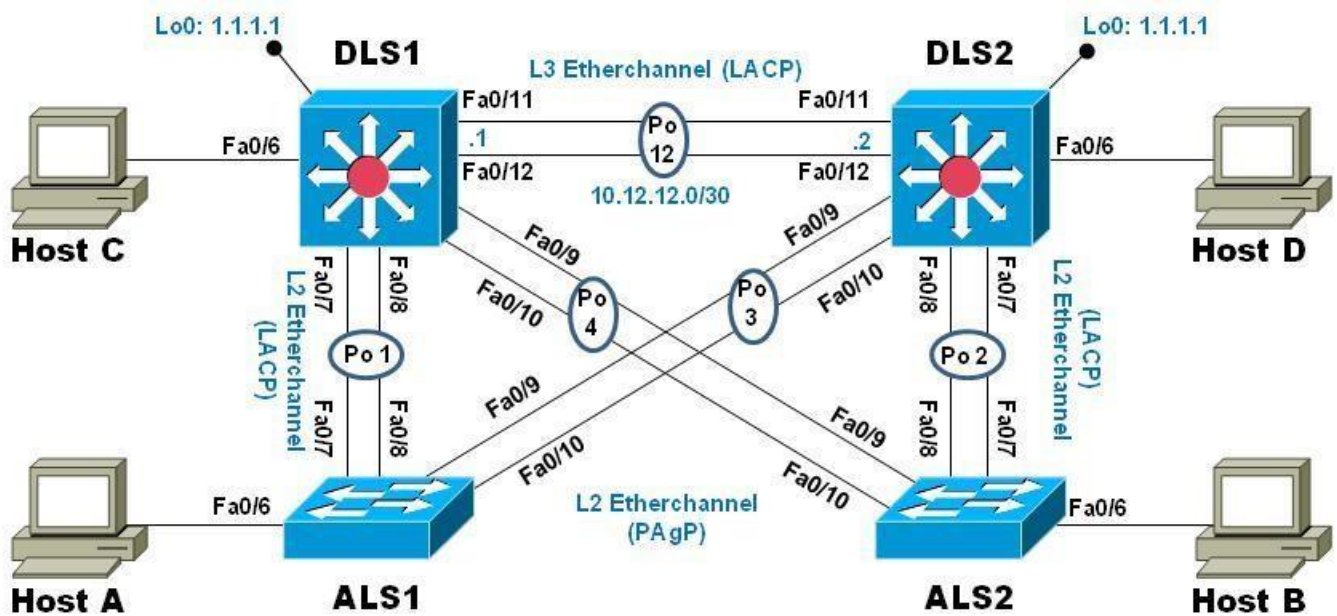
Copper Straight-Through

2. Desarrollo escenario 2

Escenario 2: Una empresa de comunicaciones presenta una estructura Core acorde a la topología de red, en donde el estudiante será el administrador de la red, el cual deberá configurar e interconectar entre sí cada uno de los dispositivos que forman parte del escenario, acorde con los lineamientos establecidos para el direccionamiento IP, etherchannels, VLANs y demás aspectos que forman parte del escenario propuesto.

2.1. Topología de red.

Imagen 5. Tipología de red escenario 2



2.2. Parte 1: Configurar la red de acuerdo con las especificaciones.

- a. Apagar todas las interfaces en cada switch.

DLS1

Switch#configure terminal

Enter configuration commands, one per line. End with CNTL/Z.

Switch(config)#hostname DSL1

DSL1(config)#interface range f0/1-24

DSL1(config-if-range)#shutdown

%LINK-5-CHANGED: Interface FastEthernet0/1, changed state to administratively down

DSL1(config-if-range)#exit

- b. Asignar un nombre a cada switch acorde al escenario establecido.
 - c. Configurar los puertos troncales y Port-channels tal como se muestra en el diagrama.
 1. La conexión entre DLS1 y DLS2 será un EtherChannel capa-3 utilizando LACP. Para DLS1 se utilizará la dirección IP 10.12.12.1/30 y para DLS2 utilizará 10.12.12.2/30.
 2. Los Port-channels en las interfaces Fa0/7 y Fa0/8 utilizarán LACP.
 3. Los Port-channels en las interfaces F0/9 y fa0/10 utilizará PAgP.
 4. Todos los puertos troncales serán asignados a la VLAN 800 como la VLAN nativa.
 - d. Configurar DLS1, ALS1, y ALS2 para utilizar VTP versión 3
 1. Utilizar el nombre de dominio UNAD con la contraseña cisco123
 2. Configurar DLS1 como servidor principal para las VLAN.
6. Configurar ALS1 y ALS2 como clientes VTP.
7. Configurar en el servidor principal las siguientes VLAN:

Tabla 1. Configurar en el servidor principal las siguientes VLAN:

Número de VLAN	Nobre de VLAN	Número de VLAN	Nobre de VLAN
800	NATIVA	434	ESTACIONAMIENTO
12	EJECUTIVOS	123	MANTENIMIENTO
234	HUESPEDES	1010	VOZ
111 1	VIDEONET	3456	ADMINISTRACIÓN

Algunos extensiones de las vlans han sido disminuidas por incapacidad del hardware VLAN_CREATE_FAIL: Failed to create VLANs 3456 : extended VLAN(s) not allowed in current VTP mode

DLS1

```

DSL1>enable
DSL1#conf term
Enter configuration commands, one per line. End with CNTL/Z.
DSL1(config)#host
DSL1(config)#hostname DLS1
DSL1(config)#vlan 800
DSL1(config-vlan)#name NATIVA
DSL1(config-vlan)#vlan 434
DSL1(config-vlan)#name ESTACIONAMIENTO
DSL1(config-vlan)#vlan 12
DSL1(config-vlan)#name EJECUTIVOS
DSL1(config-vlan)#vlan 123
DSL1(config-vlan)#name MANTENIMIENTO
DSL1(config-vlan)#vlan 234
DSL1(config-vlan)#name HUESPEDES
DSL1(config-vlan)#vlan 1010
VLAN_CREATE_FAIL: Failed to create VLANs 1010 : extended VLAN(s) not
allowed in current VTP mode
DSL1(config)#vlan 101
DSL1(config-vlan)#name VOZ
DSL1(config-vlan)#exit
DSL1(config)#vlan 111
DSL1(config-vlan)#name VIDEONET
DSL1(config-vlan)#EXIT
DSL1(config)#vlan 345
DSL1(config-vlan)#name ADMINISTRACION

```

```
DLS1(config-vlan)#exit
DLS1(config)#do wr
Building configuration...
[OK]
DLS1(config)#
```

8. En DLS1, suspender la VLAN 434.

```
DLS1(config)#vlan 434
DLS1(config-vlan)#state suspend
```

9. Configurar DLS2 en modo VTP transparente VTP utilizando VTP versión 2, y configurar en DLS2 las mismas VLAN que en DLS1.

```
DLS2>ena
DLS2#confi term
Enter configuration commands, one per line. End with CNTL/Z.
DLS2(config)#vtp ver 2
VTP mode already in V2.
DLS2(config)#vtp mode transparent
Setting device to VTP TRANSPARENT mode.
DLS2(config)#vlan 800
DLS2(config-vlan)#name NATIVA
DLS2(config-vlan)#exit
DLS2(config)#vlan 434
DLS2(config-vlan)#name ESTACIONAMIENTO
DLS2(config-vlan)#exit
DLS2(config)#vlan 12
DLS2(config-vlan)#name EJECUTIVOS
DLS2(config-vlan)#exit
DLS2(config)#vlan 123
DLS2(config-vlan)#name MANTENIMIENTO
DLS2(config-vlan)#exit
DLS2(config)#vlan 234
```

```
DLS2(config-vlan)#name HUESPEDES
DLS2(config-vlan)#exit
DLS2(config)#vlan 101
DLS2(config-vlan)#name VOZ
DLS2(config-vlan)#exit
DLS2(config)#vlan 111
DLS2(config-vlan)#name VIDEONET
DLS2(config-vlan)#exit
DLS2(config)#vlan 345
DLS2(config-vlan)#name ADMINISTRACION
DLS2(config-vlan)#exit
DLS2(config)#
DLS2(config)#exit
DLS2#
%SYS-5-CONFIG_I: Configured from console by console
```

```
DLS2#
DLS2#wr
Building configuration...
[OK]
DLS2#
DLS2#
```

10. Suspender VLAN 434 en DLS2.

```
DLS2(config)#vlan 434
DLS2(config-vlan)#state suspend
```

11. En DLS2, crear VLAN 567 con el nombre de CONTABILIDAD. La VLAN de CONTABILIDAD no podrá estar disponible en cualquier otro Switch de la red.

```
DLS2(config)#vlan 567
DLS2(config-vlan)#name CONTABILIDAD
(config-vlan)#EXIT
DLS2(config)#
```

12. Configurar DLS1 como Spanning tree root para las VLAN 1, 12, 434, 800, 1010, 1111 y 3456 y como raíz secundaria para las VLAN 123 y 234.

```
DLS1(config)#spanning-tree vlan 1,12,434,800,101,111,345 root primary
DLS1(config)#spanning-tree vlan 123,234 root secondary
DLS1(config)#
```

13. Configurar DLS2 como Spanning tree root para las VLAN 123 y 234 y como una raíz secundaria para las VLAN 12, 434, 800, 1010, 1111 y 3456.

```
DLS1#configure terminal
Enter configuration commands, one per line. End with CNTL/Z.
DLS1(config)#spanning-tree vlan 1,12,434,800,101,111,345 root primary
DLS1(config)#spanning-tree vlan 123,234 root secondary
DLS1(config)#
```

14. Configurar todos los puertos como troncales de tal forma que solamente las VLAN que se han creado se les permitirá circular a través de éstos puertos.

```
DLS1
DLS1(config)#interface port-channel 1
DLS1(config-if)#switchport trunk a
DLS1(config-if)#switchport trunk allowed vlan 12,123,234,800,101,111,345
DLS1(config-if)#exit
```

```

DLS1(config)#in
DLS1(config)#interface port-channel 4
DLS1(config-if)#switchport trunk allowed vlan 12,123,234,800,101,111,345
DLS1(config-if)#
DLS1(config-if)#exit
DLS1(config)#

```

DLS2

```

DLS2(config-if)#switchport trunk allowed vlan 12,123,234,800,101,111,345
DLS2(config-if)#exit
DLS2(config)#interface port-channel 3
DLS2(config-if)#switchport trunk allowed vlan 12,123,234,800,101,111,345
DLS2(config-if)#exit
DLS2(config)#

```

15. Configurar las siguientes interfaces como puertos de acceso, asignados a las VLAN de la siguiente manera:

Tabla 2. Configurar las siguientes interfaces como puertos de acceso, asignados a las VLAN

INTERFAZ	DLS1	DLS2	ALS1	ALS2
Interfaz Fa0/6	3456	12 , 1010	123, 1010	234
Interfaz Fa0/15	1111	1111	1111	1111
Interfaces F0 /16-18		567		

16. Todas las interfaces que no sean utilizadas o asignadas a alguna VLAN deberán ser apagadas.

17. Configurar SVI en DLS1 y DLS2 como soporte de todas las VLAN y de enrutamiento entre las VLAN. Utilice la siguiente tabla para las asignaciones de subred:

Tabla 3. Configurar SVI en DLS1 y DLS2 como soporte de todas las VLAN y de enrutamiento entre las VLAN

VLAN	NOMBRE DE VLAN	SUBRED	VLAN	NOMBRE DE VLAN	SUBRED
12	EJECUTIVOS	10.0.12.0/24	123	MANTENIMIENTO	10.0.123.0/24
234	HUESPEDES	10.0.234.0/24	1010	VOZ	10.10.10.0/24
1111	VIDEO NET	10.11.11.0/24	3456	ADMINISTRACIÓN	10.34.56.0/24

- DLS1 siempre utilizará la dirección .252 y DLS2 siempre utilizará la dirección .253 para las direcciones IPv4.
- La VLAN 567 en DLS2 no podrá ser soportada para enrutamiento.

18. Configurar una interfaz Loopback 0 en DLS1 y DLS2. Esta interfaz será configurada con la dirección IP 1.1.1.1/32 en ambos Switch.

19. Configurar HSRP con interfaz tracking para las VLAN 12, 123, 234, 1010, y 1111

19.1. Utilizar HSRP versión 2

19.2. Crear dos grupos HSRP, alineando VLAN 12, 1010, 1111, y 3456 para el primer grupo y las VLAN 123 y 234 para el segundo grupo.

19.3. DLS1 será el Switch principal de las VLAN 12, 1010, 1111, y 3456 y DLS2 será el Switch principal para las VLAN 123 y 234.

19.4. Utilizar la dirección virtual .254 como la dirección de Standby de todas las VLAN

20. Configurar DLS1 como un servidor DHCP para las VLAN 12, 123 y 234

- 20.1. Excluir las direcciones desde .251 hasta .254 en cada subred
- 20.2. Establecer el servidor DNS a 1.1.1.1 para los tres Pool.
- 20.3. Establecer como default-router las direcciones virtuales HSRP para cada VLAN
- 21. Obtener direcciones IPv4 en los hosts A, B, y D a través de la configuración por DHCP que fue realizada.
- 22. Part 2: conectividad de red de prueba y las opciones configuradas.
 - a. Verificar la existencia de las VLAN correctas en todos los switches y la asignación de puertos troncales y de acceso
 - b. Verificar que el EtherChannel entre DLS1 y ALS1 está configurado correctamente
 - c. Verificar la configuración de Spanning tree entre DLS1 o DLS2 para cada VLAN.
 - d. Verificar configuraciones HSRP mediante comandos Show

ALS1

Solución

```
Switch(config)#interface fastEthernet0/1
Switch(config-if)#switchport mode access
Switch(config-if)#switchport port-security maximum 1
Switch(config-if)#exit
Switch(config)#exit
Switch#
DSL2
Switch>enable
Switch#configure terminal
Enter configuration commands, one per line. End with CNTL/Z.
Switch(config)#hostname DLS2
```

```
DLS2(config)#INTerface fastEthernet 0/1
DLS2(config-if)#switchport mode access
DLS2(config-if)#switchport port-security maximum 1
DLS2(config-if)#exit
DLS2(config)#exit
DLS2#
%SYS-5-CONFIG_I: Configured from console by console
```

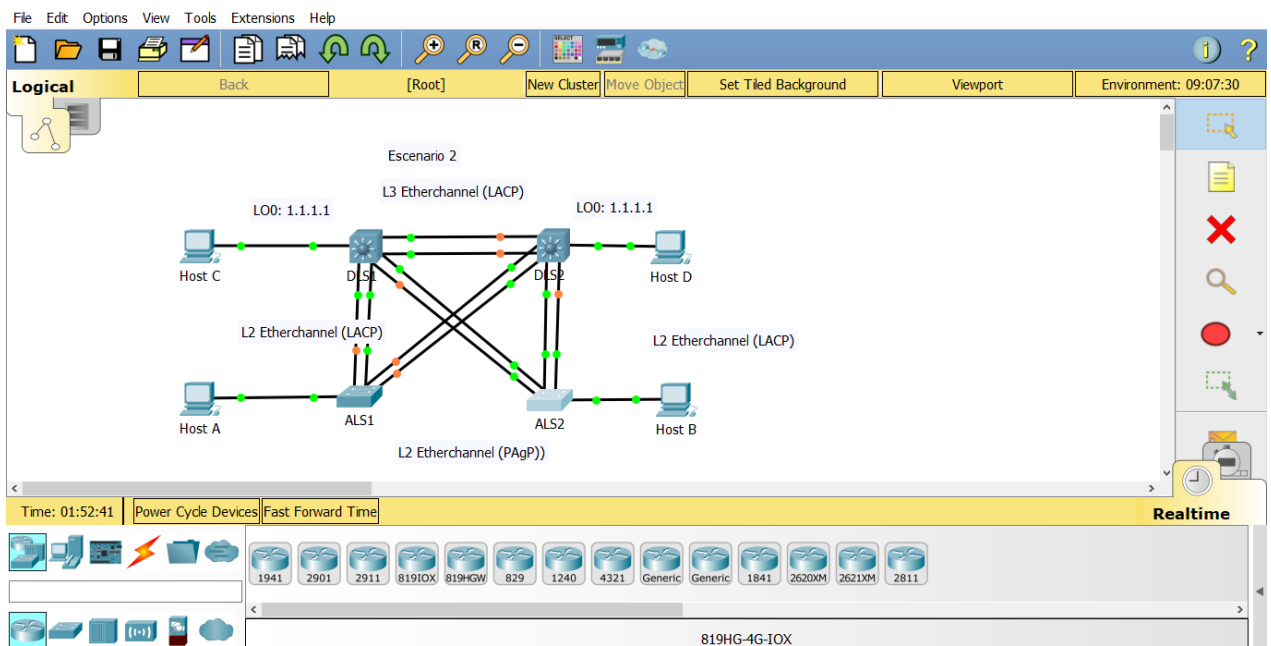
```
DLS2#
ALS1
Switch#configure terminal
Enter configuration commands, one per line. End with CNTL/Z.
Switch(config)#hostname ALS1
ALS1(config)#INTerface fastEthernet 0/1
ALS1(config-if)#switchport mode access
ALS1(config-if)#switchport port-security maximum 1
ALS1(config-if)#EXIT
ALS1(config)#EXIT
ALS1#
%SYS-5-CONFIG_I: Configured from console by console
ALS1#
ALS2
Switch>enable
Switch#configure terminal
Enter configuration commands, one per line. End with CNTL/Z.
Switch(config)#hostname ALS2
ALS2(config)#INTerface fastEthernet 0/1
ALS2(config-if)#switchport mode access
```

```

ALS2(config-if)#switchport port-security maximum 1
ALS2(config-if)#EXIT
ALS2(config)#EXIT
ALS2#
%SYS-5-CONFIG_I: Configured from console by console
ALS2#

```

Imagen 6. Puertos troncales y vlan nativa 800



Puertos troncales y vlan nativa 800

ALS1

ALS1#

ALS1#CONF TERM

Enter configuration commands, one per line. End with CNTL/Z.

ALS1(config)#vtp mode ser

ALS1(config)#vtp mode server

Device mode already VTP SERVER.

ALS1(config)#int ran f0/7-12

```
ALS1(config-if-range)#switchport trunk native vlan 800
ALS1(config-if-range)#switchport trunk allowed vlan except 1999
ALS1(config-if-range)#switchport mode trunk
ALS1(config-if-range)#
%LINEPROTO-5-UPDOWN: Line protocol on Interface FastEthernet0/7, changed
state to down
%LINEPROTO-5-UPDOWN: Line protocol on Interface FastEthernet0/7, changed
state to up
%LINEPROTO-5-UPDOWN: Line protocol on Interface FastEthernet0/8, changed
state to down
%LINEPROTO-5-UPDOWN: Line protocol on Interface FastEthernet0/8, changed
state to up
%LINEPROTO-5-UPDOWN: Line protocol on Interface FastEthernet0/9, changed
state to down
%LINEPROTO-5-UPDOWN: Line protocol on Interface FastEthernet0/9, changed
state to up
%LINEPROTO-5-UPDOWN: Line protocol on Interface FastEthernet0/10, changed
state to down

%LINEPROTO-5-UPDOWN: Line protocol on Interface FastEthernet0/10, changed
state to up
ALS1(config-if-range)#switchport nonegotiate
ALS1(config-if-range)#no shutdown
ALS1(config-if-range)#exit
ALS1(config)#
ALS1(config)#
ALS2
ALS2(config)#vtp mode server
Device mode already VTP SERVER.
ALS2(config)#int ran f0/7-12
ALS2(config-if-range)#int ran f0/6-12
```

```
ALS2(config-if-range)#switchport trunk native vlan 800
ALS2(config-if-range)#switchport trunk allowed vlan except 1999
ALS2(config-if-range)#switchport mode trunk
ALS2(config-if-range)#
%LINEPROTO-5-UPDOWN: Line protocol on Interface FastEthernet0/6, changed
state to down
%LINEPROTO-5-UPDOWN: Line protocol on Interface FastEthernet0/6, changed
state to up
%LINEPROTO-5-UPDOWN: Line protocol on Interface FastEthernet0/7, changed
state to down
%LINEPROTO-5-UPDOWN: Line protocol on Interface FastEthernet0/7, changed
state to up
%LINEPROTO-5-UPDOWN: Line protocol on Interface FastEthernet0/8, changed
state to down
%LINEPROTO-5-UPDOWN: Line protocol on Interface FastEthernet0/8, changed
state to up
%LINEPROTO-5-UPDOWN: Line protocol on Interface FastEthernet0/9, changed
state to down
%LINEPROTO-5-UPDOWN: Line protocol on Interface FastEthernet0/9, changed
state to up
%LINEPROTO-5-UPDOWN: Line protocol on Interface FastEthernet0/10, changed
state to down
%LINEPROTO-5-UPDOWN: Line protocol on Interface FastEthernet0/10, changed
state to up
ALS2(config-if-range)#switchport nonegotiate
ALS2(config-if-range)#NO SHUTDOWN
ALS2(config-if-range)#
ALS2(config-if-range)#EXIT
ALS2(config)#EXIT
ALS2#
%SYS-5-CONFIG_I: Configured from console by console
DLS1 SITCH 3560 CISCO
```

```
Switch(config)#vtp mode server
```

```
Device mode already VTP SERVER.
```

```
Switch(config)#int ran f0/6-12
```

```
Switch(config-if-range)#switchport trunk native vlan 800
```

```
Switch(config-if-range)#switchport trunk allowed vlan except 1999
```

```
Switch(config-if-range)#%SPANTREE-2-RECV_PVID_ERR: Received 802.1Q  
BPDU on non trunk FastEthernet0/9 VLAN800.
```

```
%SPANTREE-2-BLOCK_PVID_LOCAL: Blocking FastEthernet0/9 on VLAN0800.  
Inconsistent port type.
```

```
%SPANTREE-2-RECV_PVID_ERR: Received 802.1Q BPDU on non trunk  
FastEthernet0/10 VLAN800.
```

```
%SPANTREE-2-BLOCK_PVID_LOCAL: Blocking FastEthernet0/10 on VLAN0800.  
Inconsistent port type.
```

```
Switch(config-if-range)#switchport mode trunk
```

```
Command rejected: An interface whose trunk encapsulation is "Auto" can not be  
configured to "trunk" mode.
```

```
Command rejected: An interface whose trunk encapsulation is "Auto" can not be  
configured to "trunk" mode.
```

```
Command rejected: An interface whose trunk encapsulation is "Auto" can not be  
configured to "trunk" mode.
```

```
Command rejected: An interface whose trunk encapsulation is "Auto" can not be  
configured to "trunk" mode.
```

```
Command rejected: An interface whose trunk encapsulation is "Auto" can not be  
configured to "trunk" mode.
```

```
Command rejected: An interface whose trunk encapsulation is "Auto" can not be  
configured to "trunk" mode.
```

```
Command rejected: An interface whose trunk encapsulation is "Auto" can not be  
configured to "trunk" mode.
```

```
Switch(config-if-range)#
```

```
Switch(config-if-range)#
```

```
Switch(config-if-range)#switchport nonegotiate
```

```
Command rejected: Conflict between 'nonegotiate' and 'dynamic' status.
```

```
Command rejected: Conflict between 'nonegotiate' and 'dynamic' status.
Command rejected: Conflict between 'nonegotiate' and 'dynamic' status.
Command rejected: Conflict between 'nonegotiate' and 'dynamic' status.
Command rejected: Conflict between 'nonegotiate' and 'dynamic' status.
Command rejected: Conflict between 'nonegotiate' and 'dynamic' status.
Command rejected: Conflict between 'nonegotiate' and 'dynamic' status.
Switch(config-if-range)#no shutdown
Switch(config-if-range)#exit
Switch(config)#exit
Switch#
%SYS-5-CONFIG_I: Configured from console by console
Switch#
Switch#
DLS2
DLS2(config)#vtp mode server
Device mode already VTP SERVER.
DLS2(config)#int ran f0/6-12
DLS2(config-if-range)#switchport trunk native vlan 800
DLS2(config-if-range)#switchport trunk allowed vlan except 1999
DLS2(config-if-range)#%SPANTREE-2-RECV_PVID_ERR: Received 802.1Q
BPDU on non trunk FastEthernet0/8 VLAN800.
%SPANTREE-2-BLOCK_PVID_LOCAL: Blocking FastEthernet0/8 on VLAN0800.
Inconsistent port type.
%SPANTREE-2-RECV_PVID_ERR: Received 802.1Q BPDU on non trunk
FastEthernet0/7 VLAN800.
%SPANTREE-2-BLOCK_PVID_LOCAL: Blocking FastEthernet0/7 on VLAN0800.
Inconsistent port type.
switchport mode trunk
Command rejected: An interface whose trunk encapsulation is "Auto" can not be
configured to "trunk" mode.
```

Command rejected: An interface whose trunk encapsulation is "Auto" can not be configured to "trunk" mode.

Command rejected: An interface whose trunk encapsulation is "Auto" can not be configured to "trunk" mode.

Command rejected: An interface whose trunk encapsulation is "Auto" can not be configured to "trunk" mode.

Command rejected: An interface whose trunk encapsulation is "Auto" can not be configured to "trunk" mode.

Command rejected: An interface whose trunk encapsulation is "Auto" can not be configured to "trunk" mode.

Command rejected: An interface whose trunk encapsulation is "Auto" can not be configured to "trunk" mode.

```
DLS2(config-if-range)#
```

```
DLS2(config-if-range)#switchport nonegotiate
```

Command rejected: Conflict between 'nonegotiate' and 'dynamic' status.

Command rejected: Conflict between 'nonegotiate' and 'dynamic' status.

Command rejected: Conflict between 'nonegotiate' and 'dynamic' status.

Command rejected: Conflict between 'nonegotiate' and 'dynamic' status.

Command rejected: Conflict between 'nonegotiate' and 'dynamic' status.

Command rejected: Conflict between 'nonegotiate' and 'dynamic' status.

Command rejected: Conflict between 'nonegotiate' and 'dynamic' status.

```
DLS2(config-if-range)#NO SHU
```

```
DLS2(config-if-range)#NO SHUtdown
```

```
DLS2(config-if-range)#EXIT
```

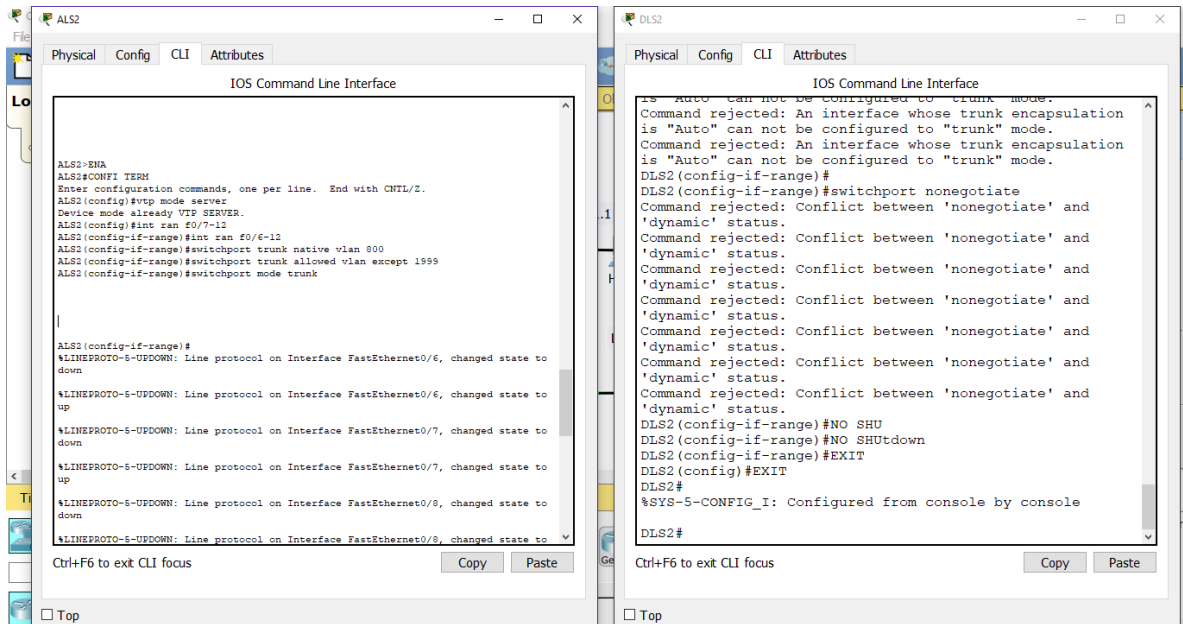
```
DLS2(config)#EXIT
```

```
DLS2#
```

```
%SYS-5-CONFIG_I: Configured from console by console
```

```
DLS2#
```

Imagen 7. Configuración DSL1 VLAN Principal



CONFIGURACION DSL1 VLAN PRINCIPAL

Switch(config)#hostname DLS1

DLS1(config)#VLAN 800

DLS1(config-vlan)#NAME NATIVA

DLS1(config-vlan)#VLAN 12

DLS1(config-vlan)#NAME EJECUTIVOS

DLS1(config-vlan)#VLAN 234

DLS1(config-vlan)#NAME HUESPEDES

DLS1(config-vlan)#VLAN 1111

VLAN_CREATE_FAIL: Failed to create VLANs 1111 : extended VLAN(s) not allowed in current VTP mode

DLS1(config)#111 VIDEONET

^

% Invalid input detected at '^' marker.

DLS1(config)#VLAN 1111

VLAN_CREATE_FAIL: Failed to create VLANs 1111 : extended VLAN(s) not allowed in current VTP mode

DLS1(config)#NAME VIDEONET

^

% Invalid input detected at '^' marker.

DLS1(config)#VLAN 111

DLS1(config-vlan)#NAME VIDEONET

DLS1(config-vlan)#VLAN 434

DLS1(config-vlan)#NAME ESTACIONAMIENTO

DLS1(config-vlan)#VLAN 123

DLS1(config-vlan)#NAME MANTENIMIENTO

DLS1(config-vlan)#VLAN 1010

VLAN_CREATE_FAIL: Failed to create VLANs 1010 : extended VLAN(s) not allowed in current VTP mode

DLS1(config)#VLAN 101

DLS1(config-vlan)#NAME VOZ

DLS1(config-vlan)#VLAN 3456

VLAN_CREATE_FAIL: Failed to create VLANs 3456 : extended VLAN(s) not allowed in current VTP mode

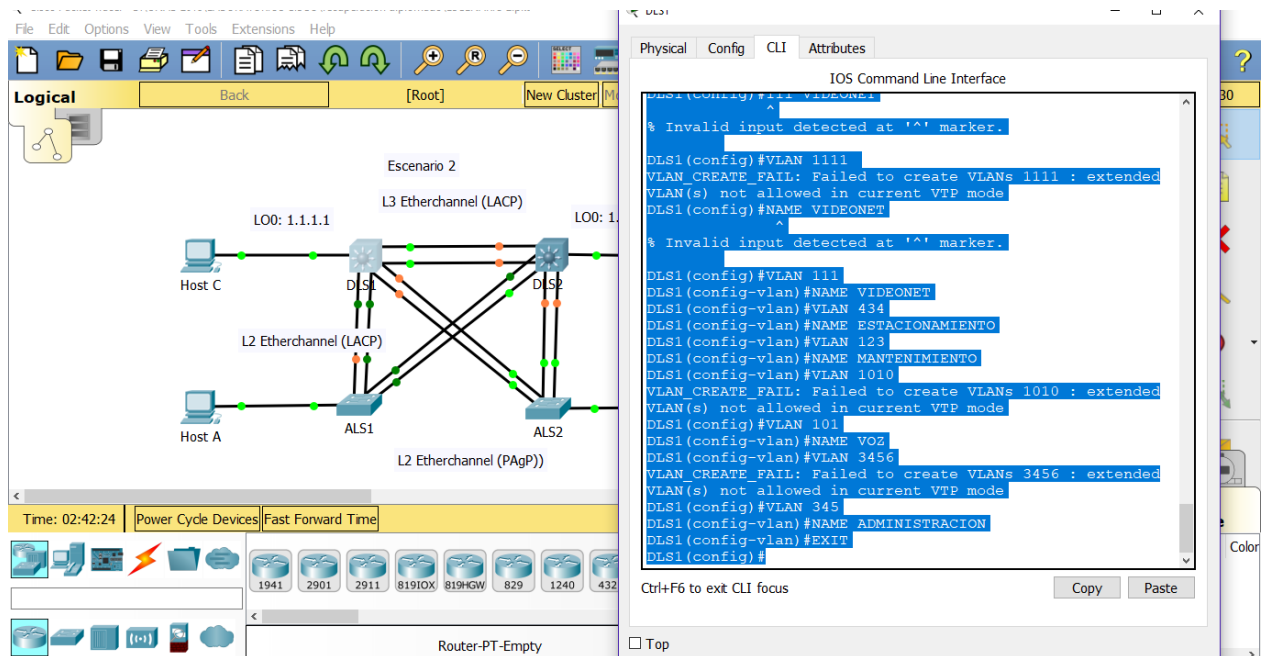
DLS1(config)#VLAN 345

DLS1(config-vlan)#NAME ADMINISTRACION

DLS1(config-vlan)#EXIT

DLS1(config)#

Imagen 8. Interfaces VLAN DSL1.



INTERFACES VLAN DSL1

CONFI TERM

Enter configuration commands, one per line. End with CNTL/Z.

```
DLS1(config)#int
```

```
DLS1(config)#interface vlan 1
```

```
DLS1(config-if)#ip ad
```

```
DLS1(config-if)#ip address 10.12.12.1 255.255.255.252
```

```
DLS1(config-if)#no shut
```

```
DLS1(config-if)#no shutdown
```

```
DLS1(config-if)#
```

```
%LINK-5-CHANGED: Interface Vlan1, changed state to up
```

```
%LINEPROTO-5-UPDOWN: Line protocol on Interface Vlan1, changed state to up
```

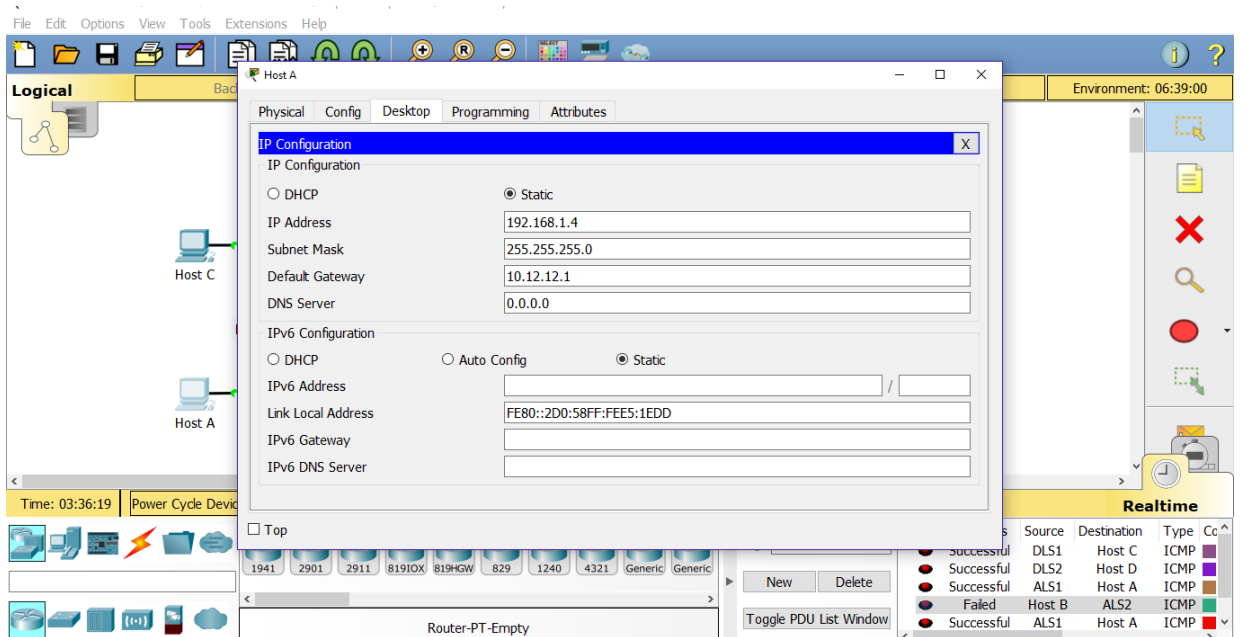
```
exit
```

```
DLS1(config)#exit
```

```
DLS1#
DSL2
DLS2(config)#interface vl
DLS2(config)#interface vlan 1
DLS2(config-if)#ip ad
DLS2(config-if)#ip address 10.12.12.2 255.255.255.252
DLS2(config-if)#exit
DLS2(config)#exit
DLS2#
%SYS-5-CONFIG_I: Configured from console by console
DLS2#
DLS2#
DLS2#confi term
Enter configuration commands, one per line. End with CNTL/Z.
DLS2(config)#int
DLS2(config)#interface v
DLS2(config)#interface vl
DLS2(config)#interface vlan 1
DLS2(config-if)#no su
DLS2(config-if)#no sut
DLS2(config-if)#no sh
DLS2(config-if)#no shutdown
DLS2(config-if)#
%LINK-5-CHANGED: Interface Vlan1, changed state to up
%LINEPROTO-5-UPDOWN: Line protocol on Interface Vlan1, changed state to up
DLS2(config-if)#
DLS2(config-if)#
DLS2(config-if)#exit
```

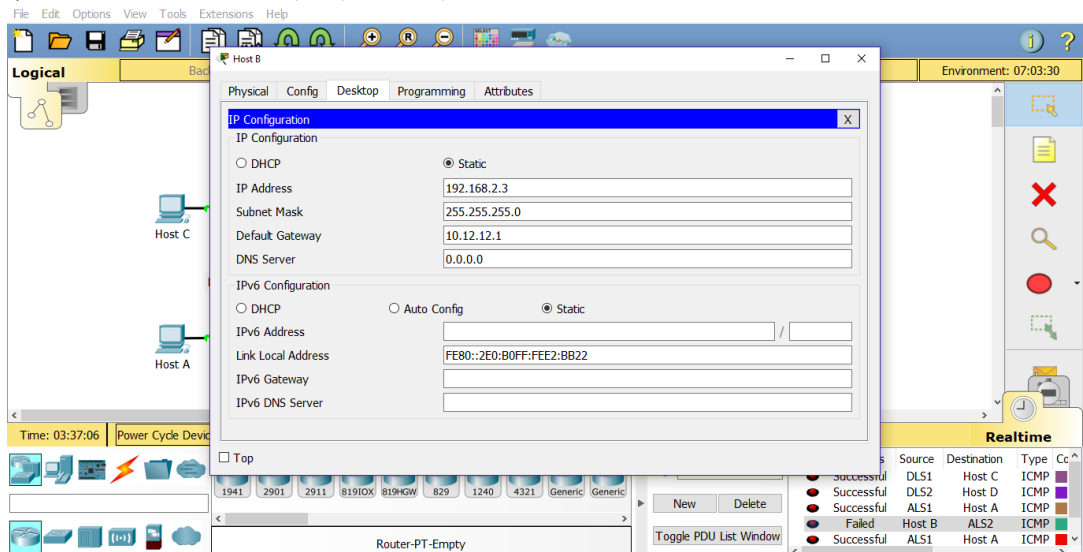
```
DLS2(config)#
DLS2(config)#
DLS2(config)#exit
DLS2#
%SYS-5-CONFIG_I: Configured from console by console
DLS2#
DLS2#w
Building configuration...
[OK]
DLS2#
HOST A
```

Imagen 9. HOST A



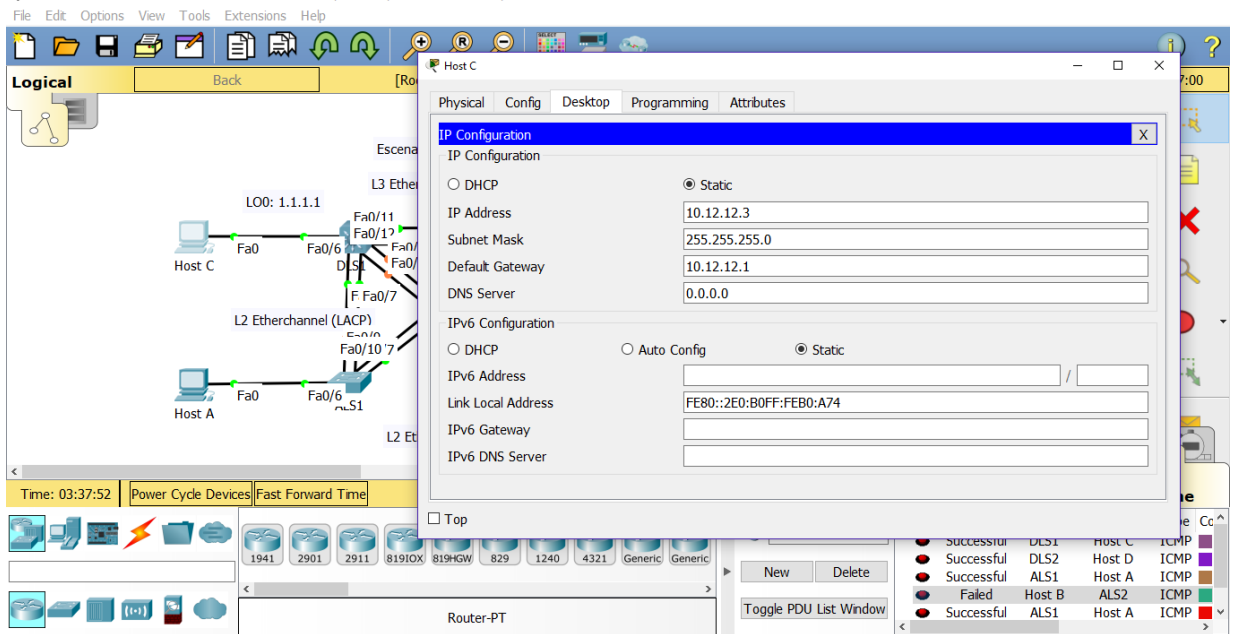
HOST B.

Imagen 10. HOST B



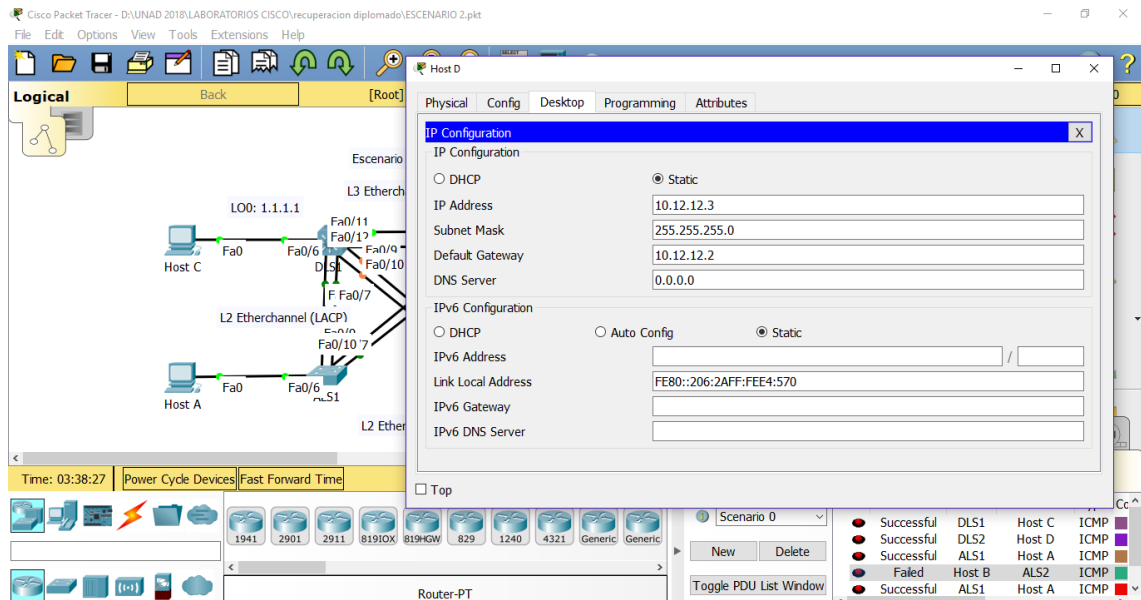
HOST C.

Imagen 11. HOST C



HOST D.

Imagen 12. HOST D



3. TOPOLOGIA EN RED ADSL PRINCIPAL

ALS1

```

ALS1(config)#interface vl
ALS1(config)#interface vlan 1
ALS1(config-if)#ip address 192.168.1.1 255.255.255.0
ALS1(config-if)#exit
ALS1(config)#exit
ALS1#
%SYS-5-CONFIG_I: Configured from console by console
ALS1#confi term
Enter configuration commands, one per line. End with CNTL/Z.
ALS1(config)#interface vlan 1
ALS1(config-if)#no shutdown

```

ALS2

```

Enter configuration commands, one per line. End with CNTL/Z.
ALS2(config)#interface vlan 1
ALS2(config-if)#ip address 192.168.2.1 255.255.255.0
ALS2(config-if)#no shutdown

```

```
ALS2(config-if)#
```

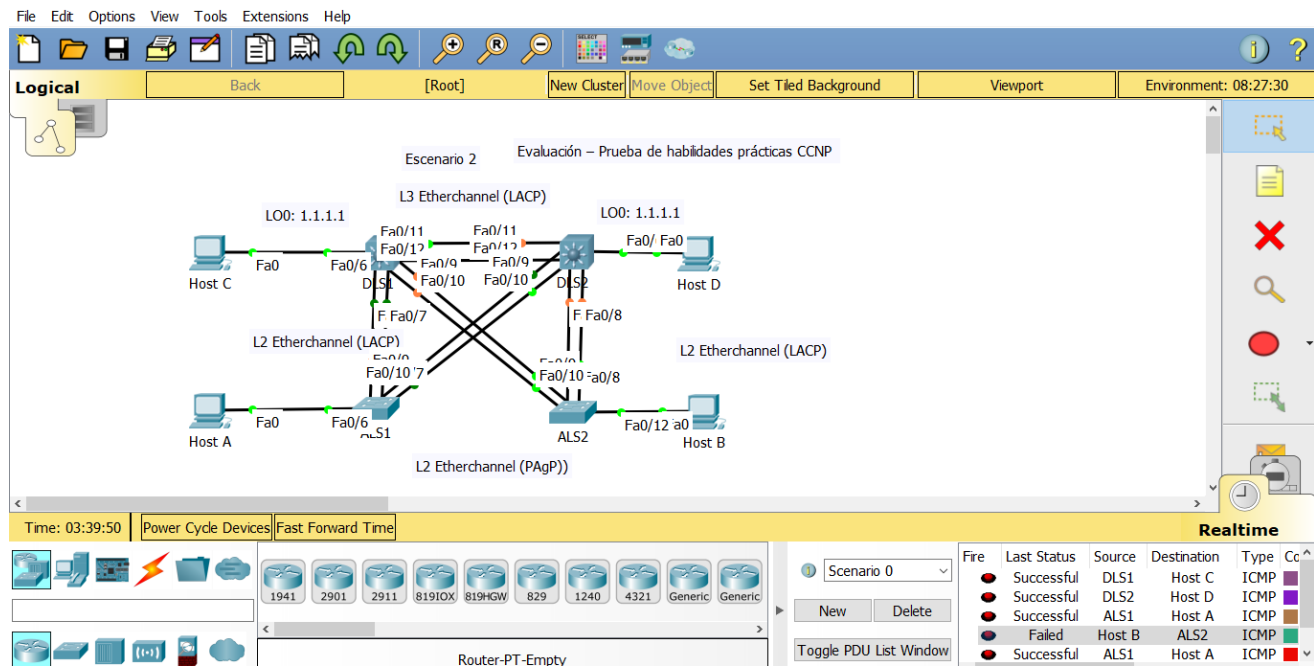
```
%LINK-5-CHANGED: Interface Vlan1, changed state to up
```

```
%LINEPROTO-5-UPDOWN: Line protocol on Interface Vlan1, changed state to up
```

```
ALS2(config-if)#
```

```
ALS2(config-if)#exit
```

Imagen 13. Topología en RED VLAN ADSL Principal



CONCLUSIONES.

En el escenario 1 Al verificar los equipos se puede detallar un direccionamiento entre los R1, R2 y R#, mediante la configuración previa utilizando un direccionamiento Route Rip

Mediante la utilización de herramientas de simulación se permitió realizar un análisis sobre el comportamiento de diversos protocolos y métricas de enrutamiento, mediante el uso de comandos de administración de tablas de enrutamiento.

El protocolo Routing Information Protocol (RIP) es un protocolo muy común en la configuración de redes, en un protocolo vector distancia, que calcula cual sería la mejor ruta para el direccionamiento de paquetes IP, utiliza como métrica el número de saltos Hop Count, hasta 15 saltos, de ahí en adelante la descarta como inalcanzable

La versión 2 del Router Rip incluye la máscara de subred en la tabla de enrutamiento, soportando VLSM en el diseño de la topología.

BIBLIOGRAFÍA

- CISCO. (2014). Exploración de la red. Fundamentos de Networking. Recuperado de <https://staticcourseassets.s3.amazonaws.com/ITN50ES/module1/index.html#1.0.1.1>
- Froom, R., Frahim, E. (2015). CISCO Press (Ed). Fundamentals Review. Implementing Cisco IP Switched Networks (SWITCH) Foundation Learning Guide CCNP SWITCH 300-115. Recuperado de <https://1drv.ms/b/s!AmlJYeiNT1IlnWR0hoMxgBNv1CJ>
- Froom, R., Frahim, E. (2015). CISCO Press (Ed). Spanning Tree Implementation. Implementing Cisco IP Switched Networks (SWITCH) Foundation Learning Guide CCNP SWITCH 300-115. Recuperado de <https://1drv.ms/b/s!AmlJYeiNT1IlnWR0hoMxgBNv1CJ>
- Macfarlane, J. (2014). Network Routing Basics: Understanding IP Routing in Cisco Systems. Recuperado de <http://bibliotecavirtual.unad.edu.co:2048/login?url=http://search.ebscohost.com/login.aspx?direct=true&db=e000xww&AN=158227&lang=es&site=ehost-live>
- Teare, D., Vachon B., Graziani, R. (2015). CISCO Press (Ed). EIGRP Implementation. Implementing Cisco IP Routing (ROUTE) Foundation Learning Guide CCNP ROUTE 300-101. Recuperado de <https://1drv.ms/b/s!AmlJYeiNT1IlnMfy2rhPZHwEoWx>