

**DIPLOMADO PROFUNDIZACIÓN CISCO
PRUEBA DE HABILIDADES PRÁCTICAS CCNP**

JOHAN ANDRÉS SARRIA ARÉVALO

**UNIVERSIDAD NACIONAL ABIERTA Y A DISTANCIA-UNAD
ESCUELA DE CIENCIAS BÁSICAS, TECNOLOGÍA E INGENIERÍA-ECBTI
INGENIERÍA EN ELECTRÓNICA
SANTIAGO DE CALI
2019**

**DIPLOMADO PROFUNDIZACIÓN CISCO
PRUEBA DE HABILIDADES PRÁCTICAS CCNP**

JOHAN ANDRÉS SARRIA ARÉVALO

**Diplomado de opción de grado presentado para optar al título
De Ingeniero Electrónico**

**DIRECTOR:
MSc. GERARDO GRANADOS ACUÑA**

**UNIVERSIDAD NACIONAL ABIERTA Y A DISTANCIA-UNAD
ESCUELA DE CIENCIAS BÁSICAS, TECNOLOGÍA E INGENIERÍA-ECBTI
INGENIERÍA EN ELECTRÓNICA
SANTIAGO DE CALI
2019**

NOTA DE ACEPTACIÓN

Firma del Presidente del Jurado

Firma del Jurado

Firma del Jurado

Cali, 11 de Febrero del 2020

DEDICATORIA

El presente trabajo se lo dedico sin lugar a dudas a Dios, por el hecho de darme salud y mantener a los míos en igual condición, porque a pesar de la cantidad de inconvenientes que tuve para culminar esta carrera, estuvo a mi lado y se manifestó de maneras sobrenaturales. A mi esposa Juliana y a mis Hijas Juana y Jimena, quienes me ayudaron a formar desde el ser humano, siempre los tengo presentes por haber sido mi apoyo a lo largo de toda mi carrera universitaria y gran parte de mi vida.

AGRADECIMIENTOS

Gracias a mi Universidad UNAD, por haberme permitido formarme y en ella, gracias a todas las personas que fueron partícipes de este proceso, ya sea de manera directa o indirecta, gracias a todos ustedes, fueron ustedes los responsables de realizar su pequeño aporte, que el día de hoy se verá reflejado en la culminación de mi paso por la universidad sin desfallecer. Gracias a mis padres, que fueron mis mayores promotores durante este proceso, gracias a Dios que fue mi principal apoyo y motivador para cada día continuar “sin tirar la toalla”

Finalmente, al tutor, el Ingeniero Efraín Alejandro Pérez, el cual realizó un excelente trabajo dando guía y motivando durante todo el proceso académico.

CONTENIDO

	Pág.
INTRODUCCIÓN	11
1. EVALUACIÓN – PRUEBA DE HABILIDADES PRÁCTICAS CCNP	12
1.1. ESCENARIO 1	12
1.1.1. <i>Parte 1: Configuración del escenario propuesto</i>	13
1.1.2. <i>Parte 2: Verificar conectividad de red y control de la trayectoria.</i>	23
1.2. ESCENARIO 2	28
1.2.1. <i>Parte 1: Configurar la red de acuerdo con las especificaciones.</i>	29
1.2.2. <i>Parte 2: conectividad de red de prueba y las opciones configuradas.</i>	39
CONCLUSIONES	44
BIBLIOGRAFÍA	45

LISTA DE GRAFICAS

	Pág.
Grafica 1. Topología Escenario 1	12
Grafica 2. Interfaces Router 1.	13
Grafica 3. Interfaces Router 2.	15
Grafica 4. Interfaces Router 3.	16
Grafica 5. Topología de configuración R1, R2, R3.	16
Grafica 6. Configuración OSPF en R2	18
Grafica 7. Configuración del protocolo EIGRP en R1	21
Grafica 8. Configuración del protocolo EIGRP en R2	21
Grafica 9. Configuración interfaces pasivas	22
Grafica 10. Configuración de redistribución.	23
Grafica 11. Configuración acceso de lista.	23
Grafica 12. Tabla enrutamiento R1 a R2	24
Grafica 13. Tabla enrutamiento R2 a R1 y R3	24
Grafica 14. Tabla enrutamiento R3 a R2	25
Grafica 15. Prueba Ping de R1 a R2	25
Grafica 16. Prueba Ping de R2 a R1	25
Grafica 17. Prueba Ping de R2 a R3	26
Grafica 18. Prueba Ping de R3 a R2	26
Grafica 19. Tablas de enrutamiento R2	27
Grafica 20. Tablas de enrutamiento R3	27
Grafica 21. Topología Escenario 2	28
Grafica 22. Topología de red	28
Grafica 23. Configuración de las Vlan en el servidor principal.	34
Grafica 24. Configuración de la Vlan en DLS2	36
Grafica 25. Configuración de Vlan en DLS1	39
Grafica 26. Configuración de estado VTP en DLS1	40
Grafica 27. Configuración de Vlan en DLS2	40
Grafica 28. Configuración de interfaz en DLS2	41
Grafica 29. Configuración de estado VTP en DLS2	41
Grafica 30. Configuración de EtherChannel entre DLS1 en ALS1	42
Grafica 31. Verificación del Spanning-tree en DLS1.	42
Grafica 32. Verificación del Spanning-tree en DLS2.	43

LISTA DE TABLA

	Pág.
Tabla 1. VLAN	33
Tabla 2. Interfaces de puerto de acceso	37

GLOSARIO

CNNP: (*Cisco Certified Network Profesional*) es el nivel Intermedio de Certificación de la compañía. Para obtener esta certificación.

PACKET TRACER: Es una herramienta de aprendizaje y simulación de redes interactiva para los instructores y alumnos de Cisco CCNA y CCNP. Esta herramienta permite a los usuarios crear topologías de red, configurar dispositivos, insertar paquetes y simular una red con múltiples representaciones visuales.

GNS3: Es un simulador gráfico de red lanzado en 2008, que nos permite diseñar topologías de red complejas y poner en marcha simulaciones sobre ellos, permitiendo la combinación de dispositivos tanto reales como virtuales.

OSPF: Es un protocolo de enrutamiento open source, por lo tanto puede ser utilizado por equipos que no pertenezcan a la marca Cisco. Ha sido pensado para el entorno de Internet y su pila de protocolos TCP/IP, como un protocolo de routing interno, es decir, que distribuye información entre routers que pertenecen al mismo Sistema Autónomo.

EIGRP: El protocolo de enrutamiento de gateway interior mejorado (Enhanced Interior Gateway Routing Protocol, EIGRP) es una versión mejorada del protocolo IGRP original desarrollado por Cisco Systems. EIGRP combina las ventajas de los protocolos de estado de enlace con las de los protocolos de vector de distancia.

NETWORKING: Son las redes de cómputo para vincular dos o más dispositivos informáticos con el propósito de compartir datos. Las redes están construidas con una mezcla de hardware y software, incluyendo el cableado necesario para conectar los equipos.

PROTOCOLOS DE RED: Designan un conjunto de reglas que rigen el intercambio de información a través de una red de computadoras. Este protocolo funciona de la siguiente manera, cuando se transfiere información de un ordenador a otro, por ejemplo mensajes de correo electrónico o cualquier otro tipo de datos esta no es transmitido de una sola vez, sino que se divide en pequeñas partes.

PROTOCOLOS DE COMUNICACION: Es un sistema de reglas que permiten que dos o más entidades de un sistema de comunicación se comuniquen entre ellas para transmitir información por medio de cualquier tipo de variación de una magnitud física.

RESUMEN

El actual informe comprende el desarrollo del diplomado CCNP, el cual cuenta con temas avanzado sobre instalación, configuración y operación de redes de área local y área amplia. Este diplomado se centra en el desarrollo de las habilidades necesarias la implementación de redes escalables, la construcción de redes que abarquen un campus, diseñe e instale intranets globales, así como la detección y solución de problemas.

En el siguiente trabajo encontraremos un ejercicio del módulo CCNP ROUTE donde se abordarán conceptos principales como protocolos de enrutamiento EIGRP, OSPF, BGP, redistribución de rutas, entre otros, nuevos e importantes temas, como Dynamic Multi VPN, VRF Lite y protocolos en IPv4 y IPv6. De igual forma un ejercicio del módulo CCNP SWITCH que se aplican y coloca en práctica conceptos principales como operaciones y puertos de switiches, VLANs y troncales, Spanning Tree, manejo de ataques de spoofing y configuración de usuarios.

Palabras clave: CCNP, EIGRP, BGP, OSPF, Protocolo de Red, Routing, Switching.

ABSTRACT

The current report includes the development of the CCNP diploma, which has advanced topics on installation, configuration and operation of local and wide area networks. This diploma focuses on the development of the necessary skills, the implementation of scalable networks, and the construction of networks that cover a campus, design and install global intranets, as well as the detection and solution of problems.

In the following work we will find an exercise of the CCNP ROUTE module where main concepts such as routing protocols EIGRP, OSPF, BGP, route redistribution, among others, new and important topics, such as Dynamic Multi VPN, VRF Lite and protocols in IPv4 and IPv6 will be addressed. Likewise, an exercise of the CCNP SWITCH module that applies and puts into practice main concepts such as operations and ports of switches, VLANs and trunks, Spanning Tree, handling spoofing attacks and user configuration.

Keywords: CCNP, EIGRP, BGP, OSPF, Network Protocol, Routing, Switching.

INTRODUCCIÓN

En el desarrollo del siguiente trabajo, se Tomó como base los protocolos de routing y switching, asegurando este tipo de plataformas de modo que se da un breve vistazo a las capacidades de seguridad que pueden ser implementadas.

Se tuvo como apoyo el programa Cisco Packet Tracer, para llevar a buen término las tareas planteados en la respectiva guía. Dichas tareas se pudieron realizar apoyándose en los archivos que reposan en el entorno de conocimiento y en las interacciones con la plataforma de cisco.

Por tanto, a continuación, se elaborarán dos escenarios correspondientes a la temática de implementación de soluciones soportadas en enrutamiento avanzado como etapa final del curso Diplomado de profundización Cisco CCNP.

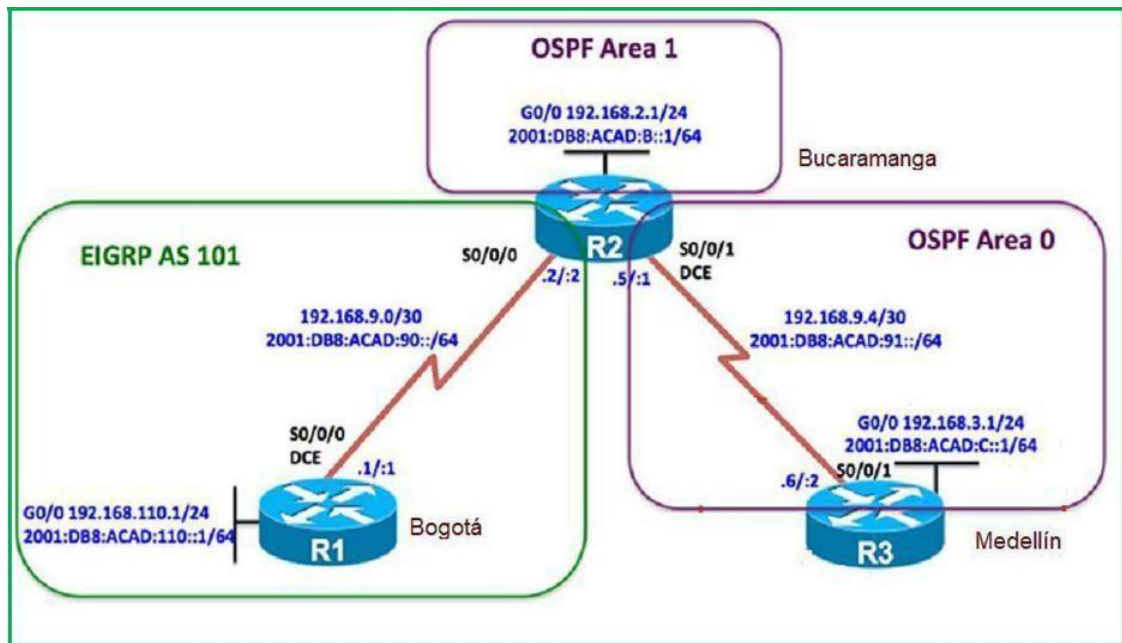
1. EVALUACIÓN – PRUEBA DE HABILIDADES PRÁCTICAS CCNP

Descripción de escenarios propuestos para la prueba de habilidades.

1.1. ESCENARIO 1

Una empresa de confecciones posee tres sucursales distribuidas en las ciudades de Bogotá, Medellín y Bucaramanga, en donde el estudiante será el administrador de la red, el cual deberá configurar e interconectar entre sí cada uno de los dispositivos que forman parte del escenario, acorde con los lineamientos establecidos para el direccionamiento IP, protocolos de enrutamiento y demás aspectos que forman parte de la topología de red.

Grafica 1. Topología Escenario 1



Configurar la topología de red, de acuerdo con las siguientes especificaciones.

1.1.1. Parte 1: Configuración del escenario propuesto

1. Configurar las interfaces con las direcciones IPv4 e IPv6 que se muestran en la topología de red.

Configuración del Router R1

```
Router>enable                               ingreso a modo privilegio
Router #config t                             ingreso a modo configuración
Router (Config) #hostname R1                 Asigno nombre al Router
R1 (config) #interface s0/0/0                Configuro interface serial 0/0/0
R1 (config-if) #ip address 192.168.9.1 255.255.255.252 se asigna dirección ip
R1 (config-if) #no shutdown
R1 (config-if) #int g0/0
R1 (config-if) #ip address 192.168.110.1 255.255.255.0
R1 (config-if) #no shutdown
R1 (config-if) #exit
R1 (config) #ipv6 address unicast-routing
R1 (config) # interface s0/0/0              se active interfaz
R1 (config-if) #ipv6 address 2001:DB8: ACAD: 90:: 1/64 EIGRP AS101
R1 (config-if) #ipv6 address FE80::1 link –local
R1 (config-if) #no shutdown
R1 (config-if) #interface g0/0
R1 (config-if) #ipv6 address 2011: DB8: ACAD: 110:: 1/64
R1 (config-if) #no shutdown
```

Grafica 2. Interfaces Router 1.

```
R1#show ip interface brief
Interface      IP-Address      OK? Method Status      Protocol
GigabitEthernet0/0  192.168.110.1  YES manual up           down
GigabitEthernet0/1  unassigned      YES unset  administratively down down
Serial0/0/0       192.168.9.1    YES manual up           up
Serial0/0/1       unassigned      YES unset  administratively down down
Vlan1            unassigned      YES unset  administratively down down

R1#show ipv6 interface brief
GigabitEthernet0/0  [up/down]
FE80::250:FFF:FE67:8501
2011:DB8:ACAD:110::1
GigabitEthernet0/1  [administratively down/down]
unassigned
Serial0/0/0        [up/up]
FE80::1
2001:DB8:ACAD:90::1
Serial0/0/1        [administratively down/down]
unassigned
Vlan1              [administratively down/down]
unassigned
R1#
```

Configuración del Router R2

```
Router>enable                               ingreso a modo privilegio
Router #config t                             ingreso a modo configuración
Router (Config) #hostname R2                Asigno nombre al Router
R2 (config) #ipv6 unicast-routing
R2 (config) #interface s0/0/0              Configuro interface serial 0
R2 (config-if) #ip address 192.168.9.2 255.255.255.252 se asigna dirección ip
R2 (config-if) #no shutdown
R2 (config-if) #exit
R2 (config) #int g0/0                       Se active la Interfaz OSPF Area 1
R2 (config-if) #ip address 192.168.2.1 255.255.255.0
R2 (config-if) #no shutdown
R2 (config-if) #exit
R2 (config) # interface s0/0/1             Se active interfaz
R2 (config-if) #ip address 192.168.9.5 255.255.255.252
R2 (config-if) #no shutdown
R2 (config-if) #exit
R2 (config) # interface s0/0/0
R2 (config-if) #ipv6 address 2001:DB8: ACAD: 90:: 2/64
R2 (config-if) #ipv6 address FE80::2 link –local
R2 (config-if) #no shutdown
R2 (config-if) #exit
R2 (config) #interface g0/0
R2 (config-if) #ipv6 address 2001: DB8: ACAD: 8:: 1/64
R2 (config-if) #ipv6 address FE80::2 link –local
R2 (config-if) #no shutdown
R2 (config-if) #exit
R2 (config) #interface s0/0/1
R2 (config-if) #ipv6 address 2001: DB8: ACAD: 91:: 1/64
```

Grafica 3. Interfaces Router 2.

```
R2>enable
R2#show ip interface brief
Interface          IP-Address      OK? Method Status        Protocol
GigabitEthernet0/0 192.168.2.1     YES manual up            down
GigabitEthernet0/1 unassigned      YES unset  administratively down down
Serial0/0/0         192.168.9.2     YES manual up            up
Serial0/0/1         192.168.9.5     YES manual up            up
Vlan1               unassigned      YES unset  administratively down down
R2#show ipv6 interface brief
GigabitEthernet0/0 [up/down]
FE80::2
2001:DB8:ACAD:8::1
GigabitEthernet0/1 [administratively down/down]
unassigned
Serial0/0/0        [up/up]
FE80::2
2001:DB8:ACAD:90::2
Serial0/0/1        [up/up]
FE80::2
2001:DB8:ACAD:91::1
Vlan1              [administratively down/down]
unassigned
R2#
```

Configuración del Router R3

```
Router>enable                               ingreso a modo privilegio
Router #config t                             ingreso a modo configuración
Router (Config) #hostname R3                 Asigno nombre al Router
R3 (config) #interface s0/0/0                Configuro interface serial 0
R3 (config-if) #ip address 192.168.9.6 255.255.255.252 se asigna dirección ip
R3 (config-if) #no shutdown
R3 (config-if) #exit
R3 (config) #int g0/0
R3 (config-if) #ip address 192.168.3.1 255.255.255.0
R3 (config-if) #no shutdown
R3 (config-if) #ipv6 address unicast-routing
R3 (config-if) #exit
R3 (config) # interface s0/0/1               se active interfaz
R3 (config-if) #ipv6 address 2001:DB8: ACAD: 91:: 2/64
R3 (config-if) #ipv6 address FE80::3 link –local
R3 (config-if) #no shutdown
R3 (config-if) #interface g0/0
R2 (config-if) #ipv6 address 2001: DB8: ACAD: C: :1/64
R3 (config-if) #ipv6 address FE80::3 link –local
```

Grafica 4. Interfaces Router 3.

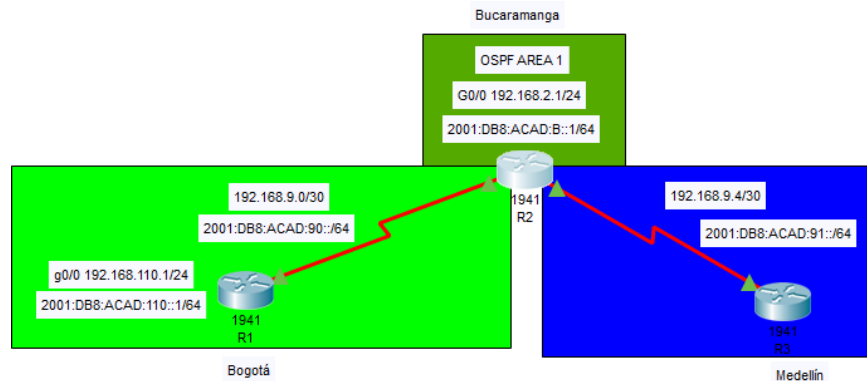
```

R3#show ip interface brief
Interface                IP-Address      OK? Method Status        Protocol
GigabitEthernet0/0      192.168.3.1     YES manual up            down
GigabitEthernet0/1      unassigned      YES unset  administratively down down
Serial0/0/0             unassigned      YES unset  administratively down down
Serial0/0/1             192.168.9.6     YES manual up            up
Vlan1                   unassigned      YES unset  administratively down down
R3#show ipv6 interface brief
GigabitEthernet0/0      [up/down]
    FE80::3
    2001:DB8:ACAD:C::1
GigabitEthernet0/1      [administratively down/down]
    unassigned
Serial0/0/0             [administratively down/down]
    unassigned
Serial0/0/1             [up/up]
    FE80::3
    2001:DB8:ACAD:91::2

```

Topología luego de realizar la configuración de las interfaces en el Router R1, R2 y R3.

Grafica 5. Topología de configuración R1, R2, R3.



2. Ajustar el ancho de banda a 128 kbps sobre cada uno de los enlaces seriales ubicados en R1, R2, y R3 y ajustar la velocidad de reloj de las conexiones de DCE según sea apropiado.

Ancho de Banda para R1

```

R1>enable
R1 #config t
R1 (config) #int s0/0/0

```

ingreso a modo privilegio
ingreso a modo configuración
configuración de la interfaz con R2

R1 (config-if) # bandwidth 128	Ajuste Ancho de Banda de 128Kbps
R1 (config-if) #exit	Salida de la Configuración
R1 (config) #	

Ancho de Banda Para R2

R2>enable	ingreso a modo privilegio
R2 #config t	ingreso a modo configuración
R2 (config) #int s0/0/0	configuración de la interfaz con R1
R2 (config-if) #bandwidth 128	Ajuste ancho de Banda de 128Kbps
R2 (config-if) #exit	Salida de la Configuración
R2 (config) #int s0/0/1	Configuración de la interfaz con R3
R2 (config-if) #bandwidth 128	Ajuste Ancho de Banda de 128Kbps
R2 (config-if) #exit	Salida de la Configuración

Ancho de Banda para R3

R3>enable	ingreso a modo privilegio
R3 #config t	ingreso a modo configuración
R3 (config) #int s0/0/1	configuración de la interfaz con R2
R3 (config-if) #bandwidth 128	Ajuste Ancho de Banda de 128Kbps
R3 (config-if) #exit	Salida de la Configuración
R3 (config) #	

3. En R2 y R3 configurar las familias de direcciones OSPFv3 para IPv4 e IPv6. Utilice el identificador de enrutamiento 2.2.2.2 en R2 y 3.3.3.3 en R3 para ambas familias de direcciones.

Packet tracer no reconoce el comando para implementar OSPFV3, tanto para ipv4 como para ipv6.

Para Router 2.

R2 (config) # router ospf 1	
R2 (config-router) # router-id 2.2.2.2	Configuración de Ruta del Router 2.
R2 (config-router) # exit	

Grafica 6. Configuración OSPF en R2

```
R2#show ip ospf
Routing Process "ospf 1" with ID 2.2.2.2
Supports only single TOS(TOS0) routes
Supports opaque LSA
SPF schedule delay 5 secs, Hold time between two SPFs 10 secs
Minimum LSA interval 5 secs. Minimum LSA arrival 1 secs
Number of external LSA 0. Checksum Sum 0x000000
Number of opaque AS LSA 0. Checksum Sum 0x000000
Number of DCbitless external and opaque AS LSA 0
Number of DoNotAge external and opaque AS LSA 0
Number of areas in this router is 1. 1 normal 0 stub 0 nssa
External flood list length 0
  Area BACKBONE(0)
    Number of interfaces in this area is 1
    Area has no authentication
    SPF algorithm executed 2 times
    Area ranges are
    Number of LSA 1. Checksum Sum 0x001ea6
    Number of opaque link LSA 0. Checksum Sum 0x000000
    Number of DCbitless LSA 0
    Number of indication LSA 0
    Number of DoNotAge LSA 0
    Flood list length 0
```

Para Router 3.

R3>enable

ingreso a modo privilegio
ingreso a modo configuración

R3 #config t

R3 (config) # router ospf 1

R3 (config-router) # router-id 3.3.3.3

Configuración de Ruta del Router 3.

R3 (config-router) # exit

Grafica 7. Configuración OSPF en R3

```
R3#show ip ospf
Routing Process "ospf 1" with ID 3.3.3.3
Supports only single TOS(TOS0) routes
Supports opaque LSA
SPF schedule delay 5 secs, Hold time between two SPFs 10 secs
Minimum LSA interval 5 secs. Minimum LSA arrival 1 secs
Number of external LSA 0. Checksum Sum 0x000000
Number of opaque AS LSA 0. Checksum Sum 0x000000
Number of DCbitless external and opaque AS LSA 0
Number of DoNotAge external and opaque AS LSA 0
Number of areas in this router is 1. 1 normal 0 stub 0 nssa
External flood list length 0
  Area BACKBONE(0)
    Number of interfaces in this area is 1
    Area has no authentication
    SPF algorithm executed 1 times
    Area ranges are
    Number of LSA 1. Checksum Sum 0x00fbbd
    Number of opaque link LSA 0. Checksum Sum 0x000000
    Number of DCbitless LSA 0
    Number of indication LSA 0
    Number of DoNotAge LSA 0
    Flood list length 0
```

4. En R2, configurar la interfaz F0/0 en el área 1 de OSPF y la conexión serial entre R2 y R3 en OSPF área 0.

```
R2>enable                                ingreso a modo privilegio
R2 #config t                             ingreso a modo configuración
R2 (config) # router ospf 1
R2 (config-router) #network 192.168.2.0 0.0.0.255 area 1
R2 (config-router) #network 192.168.9.4 0 0.0.0.3 area 0
R2 (config-router) #ipv6 unicast-routing
R2 (config) #ipv6 router ospf 1
R2 (config-rtr) #router-id 2.2.2.2
R2 (config-rtr) #exit
R2 (config) #int g0/0
R2 (config-if) #ipv6 ospf 1 area 1
R2 (config-if) #no sh
R2 (config-if) #exit
R2 (config) #int se 0/0/1
R2 (config-if) #ipv6 ospf 1 area 0
R2 (config-if) #no sh
```

5. En R3, configurar la interfaz F0/0 y la conexión serial entre R2 y R3 en OSPF área 0.

```
R3>enable                                ingreso a modo privilegio
R3 #config t                             ingreso a modo configuración
R3 (config) # router ospf 1
R3 (config-router) #network 192.168.3.0 0.0.0.255 area 0
R3 (config-router) #network 192.168.9.4 0 0.0.0.3 area 0
R3 (config-router) #ipv6 unicast-routing
R3 (config) #ipv6 router ospf 1
R3 (config-rtr) #router-id 3.3.3.3
R3 (config-rtr) #exit
R3 (config) #int g0/0
R3 (config-if) #ipv6 ospf 1 area 1
R3 (config-if) #no sh
R3 (config-if) #exit
R3 (config) #int se 0/0/1
R3 (config-if) #ipv6 ospf 1 area 0
R3 (config-if) #no sh
```

6. Configurar el área 1 como un área totalmente Stubby.
El área 1 corresponde al Router 2.

```
R2>enable
R2#conf t
```

```
R2 (config) #int g 0/0
R2 (config-if) #router ospf 1
R2 (config-router) #area 1 stub    No se permite ningún LSA externo Tipo 5 AS
R2 (config-router) #exit
R2 (config) #
```

7. Propagar rutas por defecto de IPv4 e IPv6 en R3 al interior del dominio OSPFv3.

Observación: es importante tener en cuenta que una ruta por defecto es diferente a definición de rutas estáticas.

```
R3>enable
R3#conf t
R3 (config) #ipv6 route:: /0 2001:DB8:ACAD:91::
R3 (config) #ipv6 router ospf 1
R3 (config-rtr) #default-information originate
R3 (config-rtr) #end
R3#
```

8. Realizar la configuración del protocolo EIGRP para IPv4 como IPv6. Configurar la interfaz F0/0 de R1 y la conexión entre R1 y R2 para EIGRP con el sistema autónomo 101. Asegúrese de que el resumen automático está desactivado.

```
R1>enable
R1#conf t
R1 (config) #router eigrp 101
R1 (config-router) #network 192.168.110.0
R1 (config-router) #network 192.168.9.0
R1 (config-router) #no auto-summary
R1 (config-router) #exit
R1 (config) # int g0/0
R1 (config-if) # ipv6 eigrp 101
R1 (config-if) #exit
R1 (config) # int se 0/0/0
R1 (config-if) # ipv6 eigrp 101
R1 (config-if) #exit
```

Grafica 7. Configuración del protocolo EIGRP en R1

```
R1#show ip eigrp topology
IP-EIGRP Topology Table for AS 101/ID(192.168.110.1)

Codes: P - Passive, A - Active, U - Update, Q - Query, R - Reply,
       r - Reply status

P 192.168.9.0/30, 1 successors, FD is 20512000
   via Connected, Serial0/0/0
```

```
R2>enable
R2#conf t
R2 (config) #router eigrp 101
R2 (config-router) #network 192.168.2.0
R2 (config-router) #network 192.168.9.0
R2 (config-router) #no auto-summary
```

Grafica 8. Configuración del protocolo EIGRP en R2

```
R2#show ip eigrp topology
IP-EIGRP Topology Table for AS 101/ID(192.168.9.5)

Codes: P - Passive, A - Active, U - Update, Q - Query, R - Reply,
       r - Reply status

P 192.168.9.0/30, 1 successors, FD is 20512000
   via Connected, Serial0/0/0
P 192.168.9.4/30, 1 successors, FD is 20512000
   via Connected, Serial0/0/1
```

9. Configurar las interface pasivas para EIGRP según sea apropiado.

```
R1>enable
R1 #conf t
R1 (config) #router eigrp 101
R1 (config-router) #passive-interface s0/0/0
R1 (config-router) #passive-interface g0/0
*El router 1 no enviará información de enrutamiento por la interfaz indicada*.
```

Grafica 9. Configuración interfaces pasivas

```
R1#show ip protocols

Routing Protocol is "eigrp 101 "
  Outgoing update filter list for all interfaces is not set
  Incoming update filter list for all interfaces is not set
  Default networks flagged in outgoing updates
  Default networks accepted from incoming updates
  Redistributing: eigrp 101
  EIGRP-IPv4 Protocol for AS(101)
    Metric weight K1=1, K2=0, K3=1, K4=0, K5=0
    NSF-aware route hold timer is 240
    Router-ID: 192.168.9.1
    Topology : 0 (base)
      Active Timer: 3 min
      Distance: internal 90 external 170
      Maximum path: 4
      Maximum hopcount 100
      Maximum metric variance 1

  Automatic Summarization: disabled
  Automatic address summarization:
  Maximum path: 4
  Routing for Networks:
    192.168.9.0
    192.168.110.0
    192.168.0.0
  Passive Interface(s):
    GigabitEthernet0/0
    Serial0/0/0
```

10. En R2, configurar la redistribución mutua entre OSPF y EIGRP para IPv4 e IPv6. Asignar métricas apropiadas cuando sea necesario.

```
R2 (config) #router eigrp 101
R2 (config-router) #redistribute ospf 1 metric?
<1-4294967295> Bandwidth metric in Kbits per second
R2 (config-router) #redistribute ospf 1 metric 155?
<0-4294967295> EIGRP delay metric, in 10 microsecond units
R2 (config-router) #redistribute ospf 1 metric 155 300?
<0-255> EIGRP reliability metric where 255 is 100% reliable
R2 (config-router) #redistribute ospf 1 metric 155 300 110?
<1-255> EIGRP Effective bandwidth metric (Loading) where 255 is 100% loaded
R2 (config-router) #redistribute ospf 1 metric 155 300 110 1?
<1-65535> EIGRP MTU of the path
R2 (config-router) #redistribute ospf 1 metric 155 300 110 1 250?
match Redistribution of OSPF routes
<cr>
```

```
R2 (config-router) #end
R2#
```

Grafica 10. Configuración de redistribución.

```
R2#show ip route 192.168.9.0
Routing entry for 192.168.9.0/24, 4 known subnets
  Attached (4 connections)
    Variably subnetted with 2 masks
    Redistributing via eigrp 101, eigrp 1, eigrp 101
  C       192.168.9.0/30 is directly connected, Serial0/0/0
         192.168.9.2/32 is directly connected, Serial0/0/0
  C       192.168.9.4/30 is directly connected, Serial0/0/1
         192.168.9.5/32 is directly connected, Serial0/0/1
```

11. En R2, de hacer publicidad de la ruta 192.168.3.0/24 a R1 mediante una lista de distribución y ACL.

```
R2>enable
R2#conf t
R2 (config) #access-list 1 deny 192.168.3.0 0.0.0.255
R2 (config) #access-list 1 permit any
```

Grafica 11. Configuración acceso de lista.

```
R2#show access-list
Standard IP access list 1
 10 permit 0.0.0.0 255.255.255.0
 20 deny 192.168.3.0 0.0.0.255
 30 permit any
```

1.1.2. Parte 2: Verificar conectividad de red y control de la trayectoria.

- a) Registrar las tablas de enrutamiento en cada uno de los routers, acorde con los parámetros de configuración establecidos en el escenario propuesto.

Gracias a los comandos show ip route y show ipv6 route podemos evidenciar la configuración de enrutamiento establecido por la guía en las siguientes gráficas.

Grafica 12. Tabla enrutamiento R1 a R2

```
R1#show ip route
Codes: L - local, C - connected, S - static, R - RIP, M - mobile, B - BGP
       D - EIGRP, EX - EIGRP external, O - OSPF, IA - OSPF inter area
       N1 - OSPF NSSA external type 1, N2 - OSPF NSSA external type 2
       E1 - OSPF external type 1, E2 - OSPF external type 2, E - EGP
       i - IS-IS, L1 - IS-IS level-1, L2 - IS-IS level-2, ia - IS-IS inter area
       * - candidate default, U - per-user static route, o - ODR
       P - periodic downloaded static route

Gateway of last resort is not set

      192.168.9.0/24 is variably subnetted, 3 subnets, 2 masks
C       192.168.9.0/30 is directly connected, Serial0/0/0
L       192.168.9.1/32 is directly connected, Serial0/0/0
D       192.168.9.4/30 [90/21024000] via 192.168.9.2, 00:08:30, Serial0/0/0

R1#show ipv6 route
IPv6 Routing Table - 3 entries
Codes: C - Connected, L - Local, S - Static, R - RIP, B - BGP
       U - Per-user Static route, M - MIPv6
       I1 - ISIS L1, I2 - ISIS L2, IA - ISIS interarea, IS - ISIS summary
       O - OSPF intra, OI - OSPF inter, OE1 - OSPF ext 1, OE2 - OSPF ext 2
       ON1 - OSPF NSSA ext 1, ON2 - OSPF NSSA ext 2
       D - EIGRP, EX - EIGRP external
C       2001:DB8:ACAD:90::/64 [0/0]
       via Serial0/0/0, directly connected
L       2001:DB8:ACAD:90::1/128 [0/0]
       via Serial0/0/0, receive
L       FF00::/8 [0/0]
       via Null0, receive
```

Grafica 13. Tabla enrutamiento R2 a R1 y R3

```
R2#show ip route
Codes: L - local, C - connected, S - static, R - RIP, M - mobile, B - BGP
       D - EIGRP, EX - EIGRP external, O - OSPF, IA - OSPF inter area
       N1 - OSPF NSSA external type 1, N2 - OSPF NSSA external type 2
       E1 - OSPF external type 1, E2 - OSPF external type 2, E - EGP
       i - IS-IS, L1 - IS-IS level-1, L2 - IS-IS level-2, ia - IS-IS inter area
       * - candidate default, U - per-user static route, o - ODR
       P - periodic downloaded static route

Gateway of last resort is not set

      192.168.9.0/24 is variably subnetted, 4 subnets, 2 masks
C       192.168.9.0/30 is directly connected, Serial0/0/0 R1
L       192.168.9.2/32 is directly connected, Serial0/0/0
C       192.168.9.4/30 is directly connected, Serial0/0/1 R3
L       192.168.9.5/32 is directly connected, Serial0/0/1

R2#show ipv6 route
IPv6 Routing Table - 5 entries
Codes: C - Connected, L - Local, S - Static, R - RIP, B - BGP
       U - Per-user Static route, M - MIPv6
       I1 - ISIS L1, I2 - ISIS L2, IA - ISIS interarea, IS - ISIS summary
       O - OSPF intra, OI - OSPF inter, OE1 - OSPF ext 1, OE2 - OSPF ext 2
       ON1 - OSPF NSSA ext 1, ON2 - OSPF NSSA ext 2
       D - EIGRP, EX - EIGRP external
C       2001:DB8:ACAD:90::/64 [0/0]
       via Serial0/0/0, directly connected
L       2001:DB8:ACAD:90::2/128 [0/0]
       via Serial0/0/0, receive
C       2001:DB8:ACAD:91::/64 [0/0]
       via Serial0/0/1, directly connected
L       2001:DB8:ACAD:91::1/128 [0/0]
       via Serial0/0/1, receive
L       FF00::/8 [0/0]
```

Grafica 14. Tabla enrutamiento R3 a R2

```
R3#show ip route
Codes: L - local, C - connected, S - static, R - RIP, M - mobile, B - BGP
        D - EIGRP, EX - EIGRP external, O - OSPF, IA - OSPF inter area
        N1 - OSPF NSSA external type 1, N2 - OSPF NSSA external type 2
        E1 - OSPF external type 1, E2 - OSPF external type 2, E - EGP
        i - IS-IS, L1 - IS-IS level-1, L2 - IS-IS level-2, ia - IS-IS inter area
        * - candidate default, U - per-user static route, o - ODR
        P - periodic downloaded static route

Gateway of last resort is not set

      192.168.9.0/24 is variably subnetted, 2 subnets, 2 masks
C       192.168.9.4/30 is directly connected, Serial0/0/1 R2
L       192.168.9.6/32 is directly connected, Serial0/0/1

R3#show ipv6 route
IPv6 Routing Table - 3 entries
Codes: C - Connected, L - Local, S - Static, R - RIP, B - BGP
        U - Per-user Static route, M - MIPv6
        I1 - ISIS L1, I2 - ISIS L2, IA - ISIS interarea, IS - ISIS summary
        O - OSPF intra, OI - OSPF inter, OE1 - OSPF ext 1, OE2 - OSPF ext 2
        ON1 - OSPF NSSA ext 1, ON2 - OSPF NSSA ext 2
        D - EIGRP, EX - EIGRP external
C       2001:DB8:ACAD:91::/64 [0/0]
        via Serial0/0/1, directly connected
L       2001:DB8:ACAD:91::2/128 [0/0]
        via Serial0/0/1, receive
L       FF00::/8 [0/0]
```

b) Verificar comunicación entre routers mediante el comando ping y traceroute

Grafica 15. Prueba Ping de R1 a R2

```
R1#ping 192.168.9.2

Type escape sequence to abort.
Sending 5, 100-byte ICMP Echos to 192.168.9.2, timeout is 2 seconds:
!!!!!!
Success rate is 100 percent (5/5), round-trip min/avg/max = 1/1/2 ms
```

Grafica 16. Prueba Ping de R2 a R1

```
R2#ping 192.168.9.1

Type escape sequence to abort.
Sending 5, 100-byte ICMP Echos to 192.168.9.1, timeout is 2 seconds:
!!!!!!
Success rate is 100 percent (5/5), round-trip min/avg/max = 1/5/24 ms
```

Grafica 17. Prueba Ping de R2 a R3

```
R2#PING 192.168.9.6

Type escape sequence to abort.
Sending 5, 100-byte ICMP Echos to 192.168.9.6, timeout is 2 seconds:
!!!!
Success rate is 100 percent (5/5), round-trip min/avg/max = 1/1/2 ms

R2#PING 2001:DB8:ACAD:91::2

Type escape sequence to abort.
Sending 5, 100-byte ICMP Echos to 2001:DB8:ACAD:91::2, timeout is 2
seconds:
!!!!
Success rate is 100 percent (5/5), round-trip min/avg/max = 1/7/29 ms
```

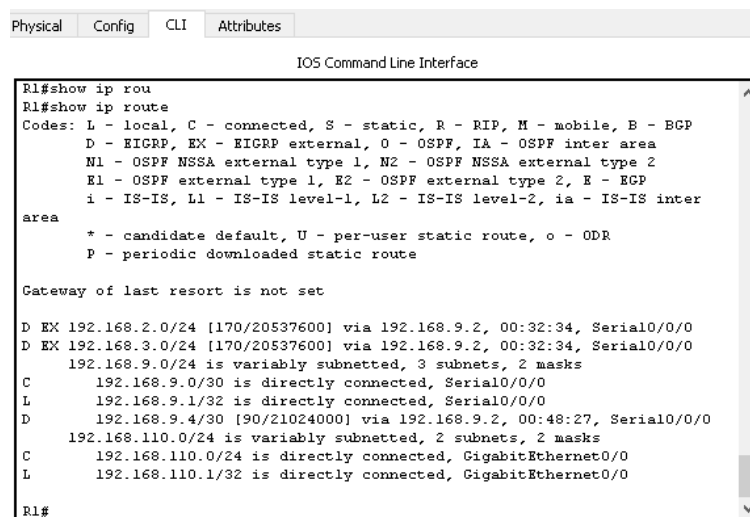
Grafica 18. Prueba Ping de R3 a R2

```
R3#ping 192.168.9.5

Type escape sequence to abort.
Sending 5, 100-byte ICMP Echos to 192.168.9.5, timeout is 2 seconds:
!!!!
Success rate is 100 percent (5/5), round-trip min/avg/max = 1/1/2 ms
```

- c) Verificar que las rutas filtradas no están presentes en las tablas de enrutamiento de los routers correctas.

Grafica 20. Tablas de enrutamiento R1



```
Physical Config CLI Attributes
IOS Command Line Interface
R1#show ip rou
R1#show ip route
Codes: L - local, C - connected, S - static, R - RIP, M - mobile, B - BGP
       D - EIGRP, EX - EIGRP external, O - OSPF, IA - OSPF inter area
       N1 - OSPF NSSA external type 1, N2 - OSPF NSSA external type 2
       E1 - OSPF external type 1, E2 - OSPF external type 2, E - EGP
       i - IS-IS, L1 - IS-IS level-1, L2 - IS-IS level-2, ia - IS-IS inter
       area
       * - candidate default, U - per-user static route, o - ODR
       P - periodic downloaded static route

Gateway of last resort is not set

D EX 192.168.2.0/24 [170/20537600] via 192.168.9.2, 00:32:34, Serial0/0/0
D EX 192.168.3.0/24 [170/20537600] via 192.168.9.2, 00:32:34, Serial0/0/0
  192.168.9.0/24 is variably subnetted, 3 subnets, 2 masks
C    192.168.9.0/30 is directly connected, Serial0/0/0
L    192.168.9.1/32 is directly connected, Serial0/0/0
D    192.168.9.4/30 [90/21024000] via 192.168.9.2, 00:48:27, Serial0/0/0
  192.168.110.0/24 is variably subnetted, 2 subnets, 2 masks
C    192.168.110.0/24 is directly connected, GigabitEthernet0/0
L    192.168.110.1/32 is directly connected, GigabitEthernet0/0

R1#
```

Grafica 19. Tablas de enrutamiento R2

```
Physical Config CLI Attributes
IOS Command Line Interface
R2#show ip rou
R2#show ip route
Codes: L - local, C - connected, S - static, R - RIP, M - mobile, B - BGP
       D - EIGRP, EX - EIGRP external, O - OSPF, IA - OSPF inter area
       N1 - OSPF NSSA external type 1, N2 - OSPF NSSA external type 2
       E1 - OSPF external type 1, E2 - OSPF external type 2, E - EGP
       i - IS-IS, L1 - IS-IS level-1, L2 - IS-IS level-2, ia - IS-IS inter
       area
       * - candidate default, U - per-user static route, o - ODR
       P - periodic downloaded static route

Gateway of last resort is not set

192.168.2.0/24 is variably subnetted, 2 subnets, 2 masks
C   192.168.2.0/24 is directly connected, GigabitEthernet0/0
L   192.168.2.1/32 is directly connected, GigabitEthernet0/0
O   192.168.3.0/24 [110/782] via 192.168.9.6, 01:54:22, Serial0/0/1
O   192.168.9.0/24 is variably subnetted, 4 subnets, 2 masks
C   192.168.9.0/30 is directly connected, Serial0/0/0
L   192.168.9.2/32 is directly connected, Serial0/0/0
C   192.168.9.4/30 is directly connected, Serial0/0/1
L   192.168.9.5/32 is directly connected, Serial0/0/1
D   192.168.110.0/24 [90/20514560] via 192.168.9.1, 00:49:14, Serial0/0/0
R2#
```

Grafica 20. Tablas de enrutamiento R3

```
Physical Config CLI Attributes
IOS Command Line Interface
R3#sh
R3#show ip
R3#show ip ro
R3#show ip route
Codes: L - local, C - connected, S - static, R - RIP, M - mobile, B - BGP
       D - EIGRP, EX - EIGRP external, O - OSPF, IA - OSPF inter area
       N1 - OSPF NSSA external type 1, N2 - OSPF NSSA external type 2
       E1 - OSPF external type 1, E2 - OSPF external type 2, E - EGP
       i - IS-IS, L1 - IS-IS level-1, L2 - IS-IS level-2, ia - IS-IS inter area
       * - candidate default, U - per-user static route, o - ODR
       P - periodic downloaded static route

Gateway of last resort is not set

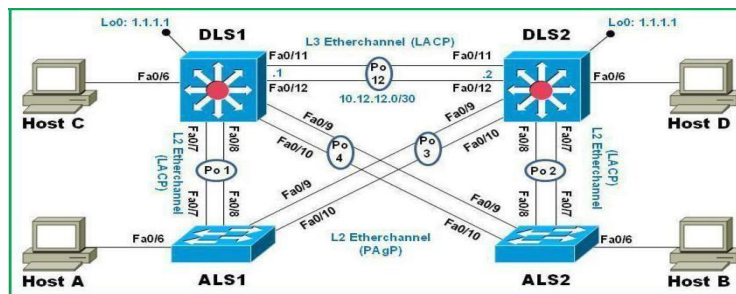
O IA 192.168.2.0/24 [110/782] via 192.168.9.5, 01:54:49, Serial0/0/1
O   192.168.3.0/24 is variably subnetted, 2 subnets, 2 masks
C   192.168.3.0/24 is directly connected, GigabitEthernet0/0
L   192.168.3.1/32 is directly connected, GigabitEthernet0/0
O   192.168.9.0/24 is variably subnetted, 3 subnets, 2 masks
O   192.168.9.0/30 [110/1562] via 192.168.9.5, 01:54:49, Serial0/0/1
C   192.168.9.4/30 is directly connected, Serial0/0/1
L   192.168.9.6/32 is directly connected, Serial0/0/1
O E2 192.168.110.0/24 [110/20] via 192.168.9.5, 00:34:35, Serial0/0/1
R3#
```

Nota: Puede ser que Una o más direcciones no serán accesibles desde todos los routers después de la configuración final debido a la utilización de listas de distribución para filtrar rutas y el uso de IPv4 e IPv6 en la misma red.

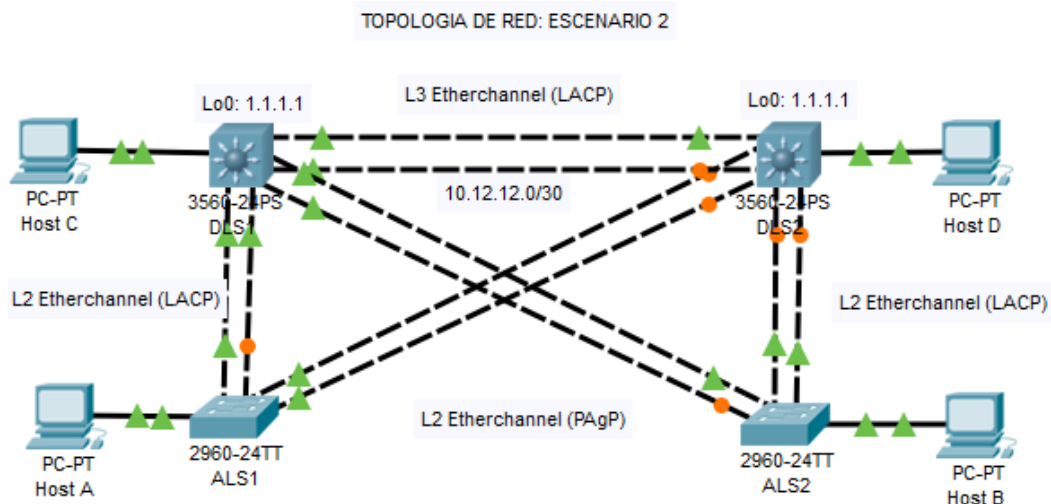
1.2. ESCENARIO 2

Una empresa de comunicaciones presenta una estructura Core acorde a la topología de red, en donde el estudiante será el administrador de la red, el cual deberá configurar e interconectar entre sí cada uno de los dispositivos que forman parte del escenario, acorde con los lineamientos establecidos para el direccionamiento IP, EtherChannel, VLANs y demás aspectos que forman parte del escenario propuesto.

Gráfica 21. Topología Escenario 2



Gráfica 22. Topología de red



1.2.1. Parte 1: Configurar la red de acuerdo con las especificaciones.

- a) Apagar todas las interfaces en cada switch.
- b) Asignar un nombre a cada switch acorde al escenario establecido.

```
Switch>
Switch>en
Switch# conf t
Switch (config) # hostname DLS1           Se le asigna el nombre
DLS1 (config) #
DLS1 (config) #int range F0/1 – 24
DLS1 (config-if-range) #shutdown        Se apagan las interfaces de DLS1
```

```
Switch>
Switch>en
Switch# conf t
Switch (config) # hostname DLS2         Se le asigna el nombre
DLS2 (config) #
DLS2 (config) #int range F0/1 – 24
DLS2 (config-if-range) #shutdown       Se apagan las interfaces de DLS2
```

```
Switch>
Switch>en
Switch# conf t
Switch (config) # hostname ALS1        Se le asigna el nombre
ALS1 (config) #
ALS1 (config) #int range F0/1 – 24
ALS1 (config-if-range) #shutdown      Se apagan las interfaces de ALS1
```

```
Switch>
Switch>en
Switch# conf t
Switch (config) # hostname ALS2        Se le asigna el nombre
ALS2 (config) #
ALS2 (config) #int range F0/1 – 24
ALS2 (config-if-range) #shutdown      Se apagan las interfaces de ALS2
```

- c) Configurar los puertos troncales y Port-channels tal como se muestra en el diagrama.

- 1) La conexión entre DLS1 y DLS2 será un EtherChannel capa-3 utilizando LACP. Para DLS1 se utilizará la dirección IP 10.12.12.1/30 y para DLS2 utilizará 10.12.12.2/30.

```
DLS1 (config) #interface vlan 800
DLS1 (config-if) #ip address 10.12.12.1 255.255.255.252
```

```
DLS1 (config-if) #interface range f0/11-12
DLS1 (config-if-range) #channel-protocol lacp
DLS1 (config-if-range) #channel-group 2 mode active
DLS1 (config-if-range) #no shutdown
```

```
DLS2 (config) #interface vlan 800
DLS2 (config-if) #ip address 10.12.12.2 255.255.255.252
DLS2 (config-if) #interface range f0/11-12
DLS2 (config-if-range) #channel-protocol lacp
DLS2 (config-if-range) #channel-group 2 mode active
DLS2 (config-if-range) #no shutdown
```

2) Los Port-channels en las interfaces Fa0/7 y Fa0/8 utilizarán LACP.

```
DLS1 (config) #interface range f0/7-8
DLS1 (config-if-range) #channel-protocol lacp
DLS1 (config-if-range) #channel-group 2 mode active
DLS1 (config-if-range) #no shutdown
DLS1 (config-if-range) #end
```

```
DLS2 (config) #interface range f0/7-8
DLS2 (config-if-range) #channel-protocol lacp
DLS2 (config-if-range) #channel-group 2 mode active
DLS2 (config-if-range) #no shutdown
DLS2 (config-if-range) #end
ALS1 (config) #interface range f0/7-8
ALS1 (config-if-range) #channel-protocol lacp
ALS1 (config-if-range) #channel-group 2 mode active
ALS1 (config-if-range) #no shutdown
ALS1 (config-if-range) #end
```

```
ALS2 (config) #interface range f0/7-8
ALS2 (config-if-range) #channel-protocol lacp
ALS2 (config-if-range) #channel-group 2 mode active
ALS2 (config-if-range) #no shutdown
ALS2 (config-if-range) #end
```

3) Los Port-channels en las interfaces F0/9 y fa0/10 utilizará PAgP.

```
DLS1 (config) #interface range f0/9-10
DLS1 (config-if-range) #channel-protocol pagp
DLS1 (config-if-range) #channel-group 2 mode desirable
DLS1 (config-if-range) #no shutdown
DLS1 (config-if-range) #end
```

```
DLS2 (config) #interface range f0/9-10
DLS2 (config-if-range) #channel-protocol pagp
DLS2 (config-if-range) #channel-group 2 mode desirable
DLS2 (config-if-range) #no shutdown
DLS2 (config-if-range) #end
```

```
ALS1 (config) #interface range f0/9-10
ALS1 (config-if-range) #channel-protocol pagp
ALS1 (config-if-range) #channel-group 2 mode desirable
ALS1 (config-if-range) #no shutdown
ALS1 (config-if-range) #end
```

```
ALS2 (config) #interface range f0/9-10
ALS2 (config-if-range) #channel-protocol pagp
ALS2 (config-if-range) #channel-group 2 mode desirable
ALS2 (config-if-range) #no shutdown
ALS2 (config-if-range) #end
```

- 4) Todos los puertos troncales serán asignados a la VLAN 800 como la VLAN nativa.

```
DLS1 (config) #int ran f0/7-12
DLS1 (config-if-range) #switchport trunk encap dot1q
DLS1 (config-if-range) #switchport trunk native vlan 800
DLS1 (config-if-range) #switchport mode trunk
DLS1 (config-if-range) #switchport nonegotiate
DLS1 (config-if-range) #no shut
DLS1 (config-if-range) #exit
```

```
DLS2 (config) #int ran f0/7-12
DLS2 (config-if-range) #switchport trunk encap dot1q
DLS2 (config-if-range) #switchport trunk native vlan 800
DLS2 (config-if-range) #switchport mode trunk
DLS2 (config-if-range) #switchport nonegotiate
DLS2 (config-if-range) #no shut
DLS2 (config-if-range) #exit
```

```
ALS1 (config) #int ran f0/7-10
ALS1 (config-if-range) #switchport trunk encap dot1q
ALS1 (config-if-range) #switchport trunk native vlan 800
ALS1 (config-if-range) #switchport mode trunk
ALS1 (config-if-range) #switchport nonegotiate
ALS1 (config-if-range) #no shut
ALS1 (config-if-range) #exit
```

```
ALS2 (config) #int ran f0/7-10
ALS2 (config-if-range) #switchport trunk encap dot1q
ALS2 (config-if-range) #switchport trunk native vlan 800
ALS2 (config-if-range) #switchport mode trunk
ALS2 (config-if-range) #switchport nonegotiate
ALS2 (config-if-range) #no shut
ALS2 (config-if-range) #exit
```

D. Configurar DLS1, ALS1, y ALS2 para utilizar VTP versión 2.

1) Utilizar el nombre de dominio UNAD con la contraseña cisco123

```
DLS1 (config) #vtp mode serve
DLS1 (config) #vtp domain UNAD
DLS1 (config) #vtp Password cisco 123
DLS1 (config) #end
```

```
ALS1 (config) #vtp mode serve
ALS1 (config) #vtp domain UNAD
ALS1 (config) #vtp Password cisco 123
ALS1 (config) #end
```

```
ALS2 (config) #vtp mode serve
ALS2 (config) #vtp domain UNAD
ALS2 (config) #vtp Password cisco 123
ALS1 (config) #end
```

2) Configurar DLS1 como servidor principal para las VLAN.

```
DLS1#conf t
DLS1 (config) #vtp version 2
DLS1 (config) #vtp mode server mst
DLS1 (config) #end
DLS1#vtp primary mst
```

3) Configurar ALS1 y ALS2 como clientes VTP.

```
ALS1# conf t
ALS1 (config) # spanning-tree mode mst
ALS1 (config) # vtp version 2
ALS1 (config) # vtp mode client mst
ALS1 (config) # end
```

```
ALS2# conf t
ALS2 (config) # spanning-tree mode mst
```

ALS2 (config) # vtp version 2
 ALS2 (config) # vtp mode client mst
 ALS2 (config) # end

e. Configurar en el servidor principal las siguientes VLAN:

Tabla 1. VLAN

Número de VLAN	Nombre de VLAN	Número de VLAN	Nombre de VLAN
800	NATIVA	434	ESTACIONAMIENTO
12	EJECUTIVOS	123	MANTENIMIENTO
234	HUESPEDES	1010	VOZ
1111	VIDEONET	3456	ADMINISTRACIÓN

Correspondiente a la tabla procedemos a configurar en el servidor principal en este caso en DLS1:

```
DLS1#conf t
DLS1 (config) #vlan 800
DLS1 (config-vlan) #name NATIVA
DLS1 (config-vlan) #exit
DLS1 (config) #vlan 12
DLS1 (config-vlan) #name EJECUTIVOS
DLS1 (config-vlan) #exit
DLS1 (config) #vlan 234
DLS1 (config-vlan) #name HUESPEDES
DLS1 (config-vlan) #exit
DLS1 (config) #vlan 1111
DLS1 (config-vlan) #name VIDEONET
DLS1 (config-vlan) #exit
DLS1 (config) #vlan 123
DLS1 (config-vlan) #name MANTENIMIENTO
DLS1 (config-vlan) #exit
DLS1 (config) #vlan 1010
DLS1 (config-vlan) #name VOZ
DLS1 (config-vlan) #exit
```

```
DLS1 (config) #vlan 3456
DLS1 (config-vlan) #name ADMINISTRACION
DLS1 (config-vlan) #exit
```

Grafica 23. Configuración de las Vlan en el servidor principal.

```
DLS1#show vlan

VLAN Name                Status    Ports
-----
1    default                active    Fa0/1, Fa0/2, Fa0/3, Fa0/4
                                           Fa0/5, Fa0/6, Fa0/7, Fa0/8
                                           Fa0/9, Fa0/10, Fa0/11, Fa0/12
                                           Fa0/13, Fa0/14, Fa0/15, Fa0/16
                                           Fa0/17, Fa0/18, Fa0/19, Fa0/20
                                           Fa0/21, Fa0/22, Fa0/23, Fa0/24
                                           Gig0/1, Gig0/2

12   EJECUTIVOS             active
123  MANTENIMIENTO          active
234  HUESPEDES              active
434  ESTACIONAMIENTO        active
800  NATIVE                  active
1002 fddi-default           active
1003 token-ring-default   active
1004 fddinet-default      active
1005 trnet-default        active
1010 VOZ                  active
1111 VIDEONET              active
3456 ADMINISTRACION      active
```

f. En DLS1, suspender la VLAN 434.

Nota: Para la versión de Switch que nos proporciona packet tracer 7.2.1, no se puede ejecutar este comando “state suspend”, por consiguiente no es posible suspender esta vlan.

```
DLS1>en
DLS1#conf t
Enter configuration commands, one per line. End with CNTL/Z.
DLS1 (config) #vlan 434
DLS1 (config-vlan) #name ESTACIONAMIENTO
DLS1 (config-vlan) #STATE SUSPEND
                        ^
% Invalid input detected at '^' marker.
DLS1 (config-vlan) #
```

g. Configurar DLS2 en modo VTP transparente VTP utilizando VTP versión 2, y configurar en DLS2 las mismas VLAN que en DLS1.

```
DLS2 #conf t
```

```

DLS2 (config) #vtp version 2
DLS2 (config) # vtp mode transparent
DLS2 (config) #vlan 800
DLS2 (config-vlan) #name NATIVA
DLS2 (config-vlan) #exit
DLS2 (config) #vlan 12
DLS2 (config-vlan) #name EJECUTIVOS
DLS2 (config-vlan) #exit
DLS2 (config) #vlan 234
DLS2 (config-vlan) #name HUESPEDES
DLS2 (config-vlan) #exit
DLS2 (config) #vlan 1111
DLS2 (config-vlan) #name VIDEONET
DLS2 (config-vlan) #exit
DLS2 (config) #vlan 123
DLS2 (config-vlan) #name MANTENIMIENTO
DLS2 (config-vlan) #exit
DLS2 (config) #vlan 1010
DLS2 (config-vlan) #name VOZ
DLS2 (config-vlan) #exit
DLS2 (config) #vlan 3456
DLS2 (config-vlan) #name ADMINISTRACION
DLS2 (config-vlan) #ext.

```

h. Suspende VLAN 434 en DLS2.

Nota: Para la versión de Switch que nos proporciona packet tracer 7.2.1, no se puede ejecutar este comando “state suspend”, por consiguiente no es posible suspender esta vlan.

```

DLS2>en
DLS2#conf t
Enter configuration commands, one per line. End with CNTL/Z.
DLS2 (config) #vlan 434
DLS2 (config-vlan) #name ESTACIONAMIENTO
DLS2 (config-vlan) #STATE SUSPEND
^

```

% Invalid input detected at '^' marker.

```
DLS2 (config-vlan) #
```

i. En DLS2, crear VLAN 567 con el nombre de CONTABILIDAD. La VLAN de CONTABILIDAD no podrá estar disponible en cualquier otro Switch de la red

```

DLS2 (config) #vlan 567
DLS2 (config-vlan) # private-vlan isolated
DLS2 (config-vlan) # name CONTABILIDAD
DLS2 (config-vlan) #exit

```

Grafica 24. Configuración de la Vlan en DLS2

```
DLS2#show vlan
```

VLAN Name	Status	Ports
1 default	active	Fa0/1, Fa0/2, Fa0/3, Fa0/4 Fa0/5, Fa0/6, Fa0/7, Fa0/8 Fa0/9, Fa0/10, Fa0/11, Fa0/12 Fa0/13, Fa0/14, Fa0/15, Fa0/16 Fa0/17, Fa0/18, Fa0/19, Fa0/20 Fa0/21, Fa0/22, Fa0/23, Fa0/24 Gig0/1, Gig0/2
12 EJECUTIVOS	active	
123 MANTENIMIENTO	active	
234 HUESPEDES	active	
434 ESTACIONAMIENTO	active	
567 CONTABILIDAD	active	
800 NATIVA	active	
1002 fddi-default	active	
1003 token-ring-default	active	
1004 fddinet-default	active	
1005 trnet-default	active	
1010 VOZ	active	
1111 VIDEONET	active	
3456 ADMINISTRACION	active	

j. Configurar DLS1 como Spanning-tree root para las VLAN 1, 12, 434, 800, 1010, 1111 y 3456 y como raíz secundaria para las VLAN 123 y 234.

```
DLS1#conf t
```

Enter configuration commands, one per line. End with CNTL/Z.

```
DLS1 (config) #spanning-tree vlan 1 root primary
DLS1 (config) #spanning-tree vlan 12 root primary
DLS1 (config) #spanning-tree vlan 434 root primary
DLS1 (config) #spanning-tree vlan 800 root primary
DLS1 (config) #spanning-tree vlan 1010 root primary
DLS1 (config) #spanning-tree vlan 1111 root primary
DLS1 (config) #spanning-tree vlan 3456 root primary
```

Configuramos las raíces secundarias en las siguientes Vlan:

```
DLS1 (config) #spanning-tree vlan 123 root secondary
DLS1 (config) #spanning-tree vlan 234 root secondary
DLS1 (config)
```

k. Configurar DLS2 como Spanning-tree root para las VLAN 123 y 234 y como una raíz secundaria para las VLAN 12, 434, 800, 1010, 1111 y 3456.

```
DLS2 (config) #spanning-tree vlan 123 root primary
DLS2 (config) #spanning-tree vlan 234 root primary
Configuramos las raíces secundarias en las siguientes Vlan:
```

```

DLS2 (config) #spanning-tree vlan 12 root secondary
DLS2 (config) #spanning-tree vlan 434 root secondary
DLS2 (config) #spanning-tree vlan 800 root secondary
DLS2 (config) #spanning-tree vlan 1010 root secondary
DLS2 (config) #spanning-tree vlan 1111 root secondary
DLS2 (config) #spanning-tree vlan 3456 root secondary

```

I. Configurar todos los puertos como troncales de tal forma que solamente las VLAN que se han creado se les permitirá circular a través de éstos puertos.

```

DLS1 (config) # int ran f0/7-12
DLS1 (config-if-range) #switchport trunk encapsulation dot1q
DLS1 (config-if-range) # switchport trunk native vlan 800
DLS1 (config-if) #switchport mode trunk

```

```

DLS2 (config) # int ran f0/7-12
DLS2 (config-if-range) #switchport trunk encapsulation dot1q
DLS2 (config-if-range) # switchport trunk native vlan 800
DLS2 (config-if) #switchport mode trunk

```

```

ALS1 (config) # int ran f0/7-12
ALS1 (config-if-range) # switchport trunk encapsulation dot1q
ALS1 (config-if-range) # switchport trunk native vlan 800
ALS1 (config-if-range) # switchport mode trunk

```

```

ALS2 (config) # int ran f0/7-12
ALS2 (config-if-range) # switchport trunk encapsulation dot1q
ALS2 (config-if-range) # switchport trunk native vlan 800
ALS2 (config-if-range) # switchport mode trunk

```

m. configurar las siguientes interfaces como puertos de acceso, asignados a las VLAN de la siguiente manera:

Tabla 2. Interfaces de puerto de acceso

INTERFAZ	DLS1	DLS2	ALS1	ALS2
Interfaz Fa0/6	3456	12,1010	123,1010	234
Interfaz Fa0/15	1111	1111	1111	1111
Interfaz Fa0/16-18		567		

R// se configura las interfaces correspondiente entre switch y Vlan de la tabla 2 .

```
DLS1#conf t
DLS1 (config) # interface fastethernet 0/6
DLS1 (config-if) #switchport access vlan 3456
DLS1 (config-if) #no sh
DLS1 (config-if) # end
DLS1 (config) # interface fastethernet 0/15
DLS1 (config-if) #switchport access vlan 1111
DLS1 (config-if) #no sh
DLS1 (config-if) # end
```

```
DLS2#conf t
DLS2 (config) # interface fastethernet 0/6
DLS2 (config-if) #switchport access vlan 12
DLS2 (config-if) #switchport access vlan 1010
DLS2 (config-if) #no sh
DLS2 (config-if) # end
DLS2 (config) # interface f0/15
DLS2 (config-if) #switchport access vlan 1111
DLS2 (config-if) #no sh
DLS2 (config-if) # end
DLS2 (config) # int ran f0/16-18
DLS2 (config-if) #switchport access vlan 567
DLS2 (config-if) #no sh
DLS2 (config-if) # end
```

```
ALS1#conf t
ALS1 (config) # interface fastethernet 0/6
ALS1 (config-if) #switchport access vlan 123
ALS1 (config-if) #switchport access vlan 1010
ALS1 (config-if) #no sh
ALS1 (config-if) # end
ALS1 (config) # interface fastethernet 0/15
ALS1 (config-if) #switchport access vlan 1111
ALS1 (config-if) #no sh
ALS1 (config-if) # end
```

```
ALS2#conf t
ALS2 (config) # interface fastethernet 0/6
ALS2 (config-if) #switchport access vlan 234
ALS2 (config-if) #no sh
ALS2 (config-if) # end
ALS2 (config) #interface fastethernet 0/15
```

```

ALS2 (config-if) #switchport access vlan 1111
ALS2 (config-if) #no sh
ALS2 (config-if) # end

```

1.2.2. Parte 2: conectividad de red de prueba y las opciones configuradas.

- a) Verificar la existencia de las VLAN correctas en todos los switches y la asignación de puertos troncales y de acceso

R// con los comandos Show Vlan, Show Interface brief y show vtp status verificaremos las correspondientes asignaciones en DLS1 Y DLS2.

Grafica 25. Configuración de Vlan en DLS1

```
DLS1#show vlan
```

VLAN Name	Status	Ports
1 default	active	Fa0/1, Fa0/2, Fa0/3, Fa0/4 Fa0/5, Fa0/6, Fa0/7, Fa0/8 Fa0/9, Fa0/10, Fa0/11, Fa0/12 Fa0/13, Fa0/14, Fa0/15, Fa0/16 Fa0/17, Fa0/18, Fa0/19, Fa0/20 Fa0/21, Fa0/22, Fa0/23, Fa0/24 Gig0/1, Gig0/2
12 EJECUTIVOS	active	
123 MANTENIMIENTO	active	
234 HUESPEDES	active	
434 ESTACIONAMIENTO	active	
800 NATIVE	active	
1002 fddi-default	active	
1003 token-ring-default	active	
1004 fddinet-default	active	
1005 trnet-default	active	
1010 VOZ	active	
1111 VIDEONET	active	
3456 ADMINISTRACION	active	

Grafica 26. Configuración de estado VTP en DLS1

```
DLS1#show vtp status
VTP Version capable      : 1 to 2
VTP version running      : 2
VTP Domain Name         : UNAD
VTP Pruning Mode        : Disabled
VTP Traps Generation    : Disabled
Device ID               : 0009.7C71.2800
Configuration last modified by 0.0.0.0 at 3-1-93 00:08:34

Feature VLAN :
-----
VTP Operating Mode      : Transparent
Maximum VLANs supported locally : 1005
Number of existing VLANs : 13
Configuration Revision  : 0
MD5 digest              : 0xE4 0x18 0x90 0x06 0x95 0x1F 0x88 0xF8
                       : 0x4A 0xDD 0x7B 0x52 0xEC 0x41 0x6A 0xE5
```

Grafica 27. Configuración de Vlan en DLS2

```
DLS2#show vlan

VLAN Name                Status      Ports
-----
1    default                active     Fa0/1, Fa0/2, Fa0/3, Fa0/4
                                           Fa0/5, Fa0/6, Fa0/7, Fa0/8
                                           Fa0/9, Fa0/10, Fa0/13, Fa0/14
                                           Fa0/15, Fa0/16, Fa0/17, Fa0/18
                                           Fa0/19, Fa0/20, Fa0/21, Fa0/22
                                           Fa0/23, Fa0/24, Gig0/1, Gig0/2

12   EJECUTIVOS             active
123  MANTENIMIENTO           active
234  HUESPEDES               active
434  ESTACIONAMIENTO         active
567  CONTABILIDAD            active
800  NATIVA                  active
1002 fddi-default           active
1003 token-ring-default    active
1004 fddinet-default       active
1005 trnet-default         active
1010 VOZ                   active
1111 VIDEONET              active
3456 ADMINISTRACION       active
```

Grafica 28. Configuración de interfaz en DLS2

```
DLS2#show ip interface brief
Interface          IP-Address      OK? Method Status Protocol
FastEthernet0/1    unassigned      YES unset  down   down
FastEthernet0/2    unassigned      YES unset  down   down
FastEthernet0/3    unassigned      YES unset  down   down
FastEthernet0/4    unassigned      YES unset  down   down
FastEthernet0/5    unassigned      YES unset  down   down
FastEthernet0/6    unassigned      YES unset  up     up
FastEthernet0/7    unassigned      YES unset  up     up
FastEthernet0/8    unassigned      YES unset  up     up
FastEthernet0/9    unassigned      YES unset  up     up
FastEthernet0/10   unassigned      YES unset  up     up
FastEthernet0/11   unassigned      YES unset  up     up
FastEthernet0/12   unassigned      YES unset  up     up
FastEthernet0/13   unassigned      YES unset  down   down
FastEthernet0/14   unassigned      YES unset  down   down
FastEthernet0/15   unassigned      YES unset  down   down
FastEthernet0/16   unassigned      YES unset  down   down
FastEthernet0/17   unassigned      YES unset  down   down
FastEthernet0/18   unassigned      YES unset  down   down
FastEthernet0/19   unassigned      YES unset  down   down
FastEthernet0/20   unassigned      YES unset  down   down
FastEthernet0/21   unassigned      YES unset  down   down
FastEthernet0/22   unassigned      YES unset  down   down
FastEthernet0/23   unassigned      YES unset  down   down
FastEthernet0/24   unassigned      YES unset  down   down
GigabitEthernet0/1 unassigned      YES unset  down   down
GigabitEthernet0/2 unassigned      YES unset  down   down
Loopback0          1.1.1.1        YES manual up     up
Vlan1              unassigned      YES unset  administratively down down
```

Grafica 29. Configuración de estado VTP en DLS2

```
DLS2#show vtp status
VTP Version capable      : 1 to 2
VTP version running      : 2
VTP Domain Name         :
VTP Pruning Mode         : Disabled
VTP Traps Generation     : Disabled
Device ID                : 0050.0F9A.0630
Configuration last modified by 0.0.0.0 at 3-1-93 00:57:20

Feature VLAN :
-----
VTP Operating Mode       : Transparent
Maximum VLANs supported locally : 1005
Number of existing VLANs : 14
Configuration Revision   : 0
MD5 digest               : 0x10 0x61 0x87 0xCD 0xF2 0xAD 0xB4 0xEC
                        : 0x54 0xA3 0xC3 0xB0 0x43 0xDE 0xEA 0x19
```

- b) Verificar que el EtherChannel entre DLS1 y ALS1 está configurado correctamente

Grafica 30. Configuración de EtherChannel entre DLS1 en ALS1

```
DLS1#show etherchannel
%CDP-4-NATIVE_VLAN_MISMATCH: Native VLAN mismatch discovered on FastEthernet0/7 (3456), with ALS1
FastEthernet0/7 (1).

%CDP-4-NATIVE_VLAN_MISMATCH: Native VLAN mismatch discovered on FastEthernet0/8 (3456), with ALS1
FastEthernet0/8 (1).
```

- c) Verificar la configuración de Spanning-tree entre DLS1 o DLS2 para cada VLAN.

Grafica 31. Verificación del Spanning-tree en DLS1.

```
DLS1#show spanning-tree
VLAN0001
  Spanning tree enabled protocol ieee
  Root ID    Priority    24577
            Address    000C.8548.D885
            This bridge is the root
            Hello Time 2 sec  Max Age 20 sec  Forward Delay 15 sec

  Bridge ID  Priority    24577 (priority 24576 sys-id-ext 1)
            Address    000C.8548.D885
            Hello Time 2 sec  Max Age 20 sec  Forward Delay 15 sec
            Aging Time 20
```

Interface	Role	Sts	Cost	Prio.Nbr	Type
Fa0/6	Desg	FWD	19	128.6	P2p
Fa0/7	Desg	FWD	19	128.7	P2p
Fa0/8	Desg	FWD	19	128.8	P2p
Fa0/9	Desg	FWD	19	128.9	P2p
Fa0/10	Desg	FWD	19	128.10	P2p
Fa0/11	Desg	FWD	19	128.11	P2p
Fa0/12	Desg	FWD	19	128.12	P2p

Grafica 32. Verificación del Spanning-tree en DLS2.

```
DLS2#show spanning-tree
VLAN0001
  Spanning tree enabled protocol ieee
  Root ID    Priority    24577
            Address    000C.8548.D885
            Cost        19
            Port        11(FastEthernet0/11)
            Hello Time  2 sec  Max Age 20 sec  Forward Delay 15 sec

  Bridge ID  Priority    32769 (priority 32768 sys-id-ext 1)
            Address    0060.5CAB.2441
            Hello Time  2 sec  Max Age 20 sec  Forward Delay 15 sec
            Aging Time  20

Interface          Role Sts Cost          Prio.Nbr Type
-----
Fa0/6              Desg FWD 19           128.6   P2p
Fa0/7              Altn BLK 19           128.7   P2p
Fa0/8              Altn BLK 19           128.8   P2p
Fa0/9              Altn BLK 19           128.9   P2p
Fa0/10             Altn BLK 19           128.10  P2p
Fa0/11             Root FWD 19           128.11  P2p
Fa0/12             Altn BLK 19           128.12  P2p
```

CONCLUSIONES

Terminada la presente actividad, se pudo evidenciar como el Switching y el Routing permite aumentar la velocidad de acceso a la información, para administrar esta de manera eficiente y verificar lo que acontece en la empresa donde funciona. Lo anterior fue posible gracias a la implementación de protocolos de enrutamiento como lo son EIGRP Y OSPF, además se utilizaron VLAN, las cuales son bastante útiles al momento de proteger la red implementada, por otra parte el protocolo spanning tree, permite garantizar que no se creen loops cuando se tengan trayectorias redundantes en la red, ya que los loops son fatales para una red.

Se desarrolla a cabalidad los dos escenarios en Packet Tracer. Se introdujeron diferentes comandos en los routers y switches dependiendo los protocolos y sus direcciones ipv4. Mediante los comandos show se verifico que los protocolos se han realizado correctamente y mediante los comandos ping que tenga conectividad entre los diferentes dispositivo.

Finalmente hay que saber que el aseguramiento de plataformas de comunicaciones, es un ámbito el cual todavía se escapa en gran medida de algunas implementaciones y es necesario poseer los conocimientos adecuados, de cómo estas pueden aplicarse y que repercusión tendrían en el funcionamiento de los dispositivo.

BIBLIOGRAFÍA

CISCO. (2018). CCNP Routing and Switching. Recuperado de: <https://www.cisco.com/c/en/us/training-events/training-certifications/certifications/professional/ccnp-routing-switching.html>

Comandos Router cisco. Recuperado de: http://www.pedroescribano.com/docs/comandos_router.pdf

Froom, R., Frahim, E. (2015). CISCO Press (Ed). InterVLAN Routing. Implementing Cisco IP Switched Networks (SWITCH) Foundation Learning Guide CCNP SWITCH 300-115. Recuperado de: <https://1drv.ms/b/s!AmIJYei-NT1IlnWR0hoMxgBNv1CJ>

Morales, J. M. Introducción al CLI en routers y switches cisco. Recuperado de: <https://pics.unlugarenelmundo.es/hechoencasa/CLI%20en%20Routers%20y%20Switches%20Cisco.pdf>

S.C., N. I. (2018). Fundamentos de IPv6. Recuperado de: <http://www.ipv6.mx/index.php/informacion/fundamentos/ipv6>

Teare, D., Vachon B., Graziani, R. (2015). CISCO Press (Ed). EIGRP Implementation. Implementing Cisco IP Routing (ROUTE) Foundation Learning Guide CCNP ROUTE 300-101. Recuperado de: <https://1drv.ms/b/s!AmIJYei-NT1IlnMfy2rhPZHwEoWx>

UNAD (2015). Introducción a la configuración de Switches y Routers [OVA]. Recuperado de: Maturro, G. Introducción a la configuración de routers cisco. Recuperado de: <https://www.ort.edu.uy/fi/pdf/configuracionroutersciscomaturro.pdf>