

EVALUACION – PRUEBA DE HABILIDADES PRACTICAS CCNA

MAYRA FERNANDA VARGAS ARTUNDUAGA

UNIVERSIDAD NACIONAL ABIERTA Y A DISTANCIA – UNAD

INGENIERIA DE SISTEMAS

DIPLOMADO DE PROFUNDIZACION CISCO

FLORENCIA

2020

EVALUACION – PRUEBA DE HABILIDADES PRACTICAS CCNA

MAYRA FERNANDA VARGAS ARTUNDUAGA

TUTOR

Ing. GIOVANNI ALBERTO BRACHO

UNIVERSIDAD NACIONAL ABIERTA Y A DISTANCIA – UNAD

INGENIERIA DE SISTEMAS

DIPLOMADO DE PROFUNDIZACION CISCO

FLORENCIA

2020

Nota de aceptación:

Firma del presidente del jurado

Firma del jurado

Firma del jurado

Florencia, 17 de marzo de 2020

CONTENIDO

LISTA DE TABLAS	5
LISTA DE FIGURAS	6
GLOSARIO	8
RESUMEN.....	9
ABSTRACT.....	10
INTRODUCCIÓN	11
1. ESCENARIO 1 PROPUESTO PARA LA PRUEBA DE HABILIDADES	12
1.1 DESARROLLO PRIMER ESCENARIO	12
1.1.1 Parte 1: Configuración del enrutamiento.....	18
1.1.2 Parte 2: Tabla de Enrutamiento	19
1.1.3 Parte 3: Deshabilitar la propagación del protocolo RIP.....	25
1.1.4 Parte 4: Verificación del protocolo RIP	26
1.1.5 Parte 5: Configurar encapsulamiento y autenticación PPP.....	26
1.1.6 Parte 6: Configuración de PAT	27
1.1.7 Parte 7: Configuración del servicio DHCP	28
2. ESCENARIO 2 PROPUESTO PARA LA PRUEBA DE HABILIDADES	32
2.1 DESARROLLO SEGUNDO ESCENARIO.....	33
2.1.1 Parte 1: Asignación de direcciones IP	36
2.1.2 Parte 2: Configuración Básica	37
2.1.3 Parte 3: Configuración de Enrutamiento	42
2.1.4 Parte 4: Configuración de las listas de Control de Acceso	47
2.1.5 Parte 5: Comprobación de la red instalada.....	48
3. CONCLUSIONES	54
BIBLIOGRAFÍA	55

LISTA DE TABLAS

Tabla 1. Tabla de enrutamiento 1	20
Tabla 2. Interfaces que no necesitan desactivación	25
Tabla 3. División de subredes.....	37
Tabla 4. Configuración básica de los routers	37
Tabla 5. Resultados de prueba de funcionamiento de la red.....	53

LISTA DE FIGURAS

Ilustración 1. Topología de red escenario 1	12
Ilustración 2. Topología realizada escenario 1	18
Ilustración 3. Verificación de enrutamiento ISP.....	20
Ilustración 4. Verificación de enrutamiento BOGOTA1	21
Ilustración 5. Verificación de enrutamiento BOGOTA3	21
Ilustración 6. Verificación de enrutamiento MEDELLIN1	22
Ilustración 7. Verificación de enrutamiento MEDELLIN3	22
Ilustración 8. Verificación de balanceo de carga BOGOTA2	23
Ilustración 9. Verificación de balanceo de carga MEDELLIN2.....	23
Ilustración 10. Ping PC3 a PC4.....	29
Ilustración 11. Ping BOGOTA3 a BOGOTA1	29
Ilustración 12. Ping PC1 a ISP	30
Ilustración 13. Ping PC3 a BOGOTA1	30
Ilustración 14. Ping PC4 a ISP	30
Ilustración 15. Ping PC3 a MEDELLIN1	31
Ilustración 16. Ping PC2 a BOGOTA1	31
Ilustración 17. Ping MEDELLIN1 a BOGOTA1	31
Ilustración 18. Topología de red escenario 2	32
Ilustración 19. Topología realizada escenario 2.....	36
Ilustración 20. Verificación de enrutamiento Router MEDELLIN.....	38
Ilustración 21. Verificación de enrutamiento Router BOGOTA	38
Ilustración 22. Verificación de enrutamiento Router CALI.....	39
Ilustración 23. Verificación de balanceo de carga router MEDELLIN.....	39
Ilustración 24. Verificación de balanceo de carga router BOGOTA	40
Ilustración 25. Verificación de balanceo de carga router CALI	40
Ilustración 26. Diagnóstico de vecinos router MEDELLIN.....	40
Ilustración 27. Diagnóstico de vecinos router BOGOTA	41
Ilustración 28. Diagnóstico de vecinos router CALI.....	41
Ilustración 29. Ping BOGOTA a MEDELLIN	41
Ilustración 30. Ping BOGOTA a CALI	42
Ilustración 31. Ping CALI a MEDELLIN.....	42
Ilustración 32. Verificación de vecindad router MEDELLIN.....	43
Ilustración 33. Verificación de vecindad router BOGOTA	43
Ilustración 34. Verificación de vecindad router CALI.....	43
Ilustración 35. Verificación de rutas establecidas router MEDELLIN	44
Ilustración 36. Verificación de rutas establecidas router BOGOTA.....	44
Ilustración 37. Verificación de rutas establecidas router CALI	45

Ilustración 38. Ping PC5 a PC1.....	45
Ilustración 39. Ping PC5 a MEDELLIN.....	46
Ilustración 40. Ping PC5 a PC3.....	46
Ilustración 41. Ping PC5 a SERVIDOR.....	46
Ilustración 42. Telnet del router MEDELLIN al router BOGOTA	47
Ilustración 43. Telnet del router CALI al router MEDELLIN.....	47
Ilustración 44. Telnet router MEDELLIN a router CALI	48
Ilustración 45. Telnet WS1 a router BOGOTA	48
Ilustración 46. Telnet SERVIDOR a router CALI.....	48
Ilustración 47. Telnet SERVIDOR a router MEDELLIN.....	49
Ilustración 48. Telnet PC1 a router CALI	49
Ilustración 49. Telnet PC5 a router CALI	49
Ilustración 50. Telnet PC2 a router MEDELLIN.....	49
Ilustración 51. Telnet PC4 a router MEDELLIN.....	49
Ilustración 52. Ping PC4 a WS1	50
Ilustración 53. Ping PC1 a WS1	50
Ilustración 54. Ping PC1 a PC5.....	50
Ilustración 55. Ping PC4 a SERVIDOR.....	51
Ilustración 56. Ping PC2 a SERVIDOR.....	51
Ilustración 57. Ping SERVIDOR a PC2.....	51
Ilustración 58. Ping SERVIDOR a PC5.....	52
Ilustración 59. Ping router CALI a PC2	52
Ilustración 60. Ping router MEDELLIN a PC4	52

GLOSARIO

ACL: lista que especifica los permisos de los usuarios. Se encarga de definir cuales usuarios y grupos pueden acceder y que tipos de operaciones pueden realizar.

ADSL: tipo de línea DSL que permite la transmisión analógica de datos digitales .

DHCP: protocolo de configuración de host dinámico encargado de proveer de direccionamiento IP a dispositivos de forma automática.

DNS: servicio que habilita un enlace de dominio y direcciones IP con que están asociados.

EIGRP: protocolo de encaminamiento de vector distancia, que ofrece lo mejor de los algoritmos de vector de distancias.

ENCRIPCIÓN: proceso que cifra la información que se considera importante para que resulte ilegible y que un tercero no los intercepte.

ETHERNET: Tipo de red de área local.

HOST: ordenador que funciona como punto de inicio y final de las transferencias de datos.

HUB: dispositivo que permite centralizar el cableado de una red de computadoras, para luego poder ampliarla.

INTERFAZ: punto de conexión de dos componentes de hardware, dos programas o entre un usuario y un programa.

LAN: red que conecta diferentes ordenadores en un área pequeña, como un edificio o una habitación, lo que permite a los usuarios enviar, compartir y recibir archivos.

NAT: mecanismo de los equipos hardware para intercambiar paquetes entre dos redes. Permite que se conecten a internet las redes de ip privada que emplean direcciones ip no registradas.

PROTOCOLO: Descripción formal de formatos de mensaje y de reglas que dos computadoras deben seguir para intercambiar dichos mensajes.

ROUTER: dispositivo de hardware que permite la interconexión de ordenadores en red. Permite que varias redes u ordenadores se conecten entre sí y, por ejemplo, compartan una misma conexión de Internet

SWITCH: dispositivo que conecta varios elementos dentro de una red

VLAN: red de área local de carácter virtual.

RESUMEN

La evaluación de habilidades prácticas nos muestra las actividades diseñadas para la última parte del Diplomado de Profundización CISCO, y pretende identificar el alcance de las habilidades y competencias adquiridas en todo del curso. Lo principal es probar los grados de resolución de problemas que el estudiante ha alcanzado en el área de redes, en especial en los temas de arquitectura, componentes y funcionamiento del hardware.

Para el desarrollo de esta actividad, se propuso dar solución a dos escenarios planteados, de los cuales se presentarán los procedimientos desarrollados para llevar a cabo la configuración de los dispositivos en cada topología. Centrándose en la presentación de los protocolos y principios de enrutamiento de la red

Además, se dejarán evidenciadas las pruebas de conectividad entre host mediante el uso de los comandos ping, traceroute, show ip route, entre otros.

PALABRAS CLAVE: PING, RIP, NAT, ENRUTAMIENTO, TELNET, ACL.

ABSTRACT

The evaluation of practical skills shows us the activities designed for the last part of the CISCO Deepening Diploma and aims to identify the scope of the skills and competences acquired during the course. The main thing is to test the degrees of problem solving that the student has achieved in the area of networks, especially in the areas of architecture, components and hardware operation.

For the development of this activity, it was proposed to solve two silver scenarios, of which the procedures developed to carry out the configuration of the devices in each topology will be presented. Focusing on the presentation of the protocols and principles of network routing

In addition, the connectivity tests between the host will be evidenced using the ping, traceroute, show ip route commands, among others.

KEY WORDS: PING, RIP, NAT, ROUTING, TELNET, ACL.

INTRODUCCIÓN

Esta actividad se centra en dar solución a dos escenarios planteados usando la herramienta de simulación Packet Tracer, evidenciando el procedimiento y verificando los resultados. Es importante ya que se tiene como propósito evaluar los conocimientos adquiridos por el estudiante en transcurso del diplomado de profundización CISCO.

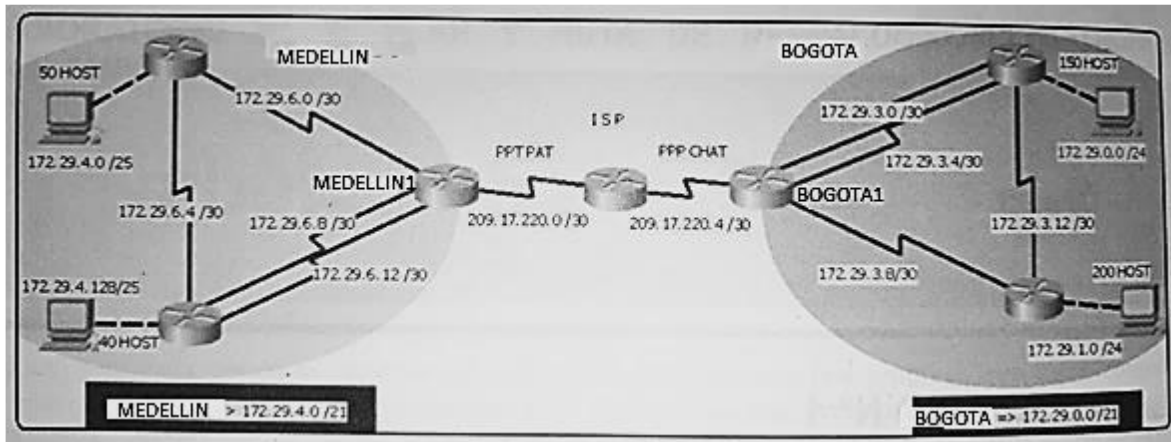
Se tienen como antecedentes las temáticas estudiadas tales como la inicialización de equipos, el cableado, el enrutamiento, configuraciones DHCP, ACL, PAT, NAT y aplicación de técnicas de seguridad. Todo esto será usado para alcanzar objetivos como realizar la configuración de routers, servidores y hosts. Implementar seguridad en las redes usando protocolos de seguridad, listas de acceso y traducciones de direcciones IP.

La metodología que se empleara comienza con la creación de las tablas de direccionamiento que den solución a cada escenario, la elaboración de la topología requerida en cada caso con la descripción de cada paso para la configuración de los equipos y finalizando con la comprobación de las conexiones mediante el uso de comandos ping, telnet y show ip router.

1. ESCENARIO 1 PROPUESTO PARA LA PRUEBA DE HABILIDADES

Una empresa posee sucursales distribuidas en las ciudades de Bogotá y Medellín, en donde el estudiante será el administrador de la red, el cual deberá configurar e interconectar entre sí cada uno de los dispositivos que forman parte del escenario, acorde con los lineamientos establecidos para el direccionamiento IP, protocolos de enrutamiento y demás aspectos que forman parte de la topología de red.

Ilustración 1. Topología de red escenario 1



Este escenario plantea el uso de RIP como protocolo de enrutamiento, considerando que se tendrán rutas por defecto redistribuidas; asimismo, habilitar el encapsulamiento PPP y su autenticación.

Los routers Bogota2 y medellin2 proporcionan el servicio DHCP a su propia red LAN y a los routers 3 de cada ciudad.

Debe configurar PPP en los enlaces hacia el ISP, con autenticación.

Debe habilitar NAT de sobrecarga en los routers Bogota1 y medellin1.

1.1 DESARROLLO PRIMER ESCENARIO

Como trabajo inicial se debe realizar lo siguiente.

- Realizar las rutinas de diagnóstico y dejar los equipos listos para su configuración (asignar nombres de equipos, asignar claves de seguridad, etc.).

CONFIGURACIÓN ISP

```
Router>enable
```

```
Router#config t
```

```
Router(config) #hostname ISP
ISP(config)#enable secret class
ISP(config)#line console 0
ISP(config-line)#password cisco
ISP(config-line)#login
ISP(config-line)#line vty 0 15
ISP(config-line)#password cisco
ISP(config-line)#login
ISP(config-line)#service password-encryption
ISP(config)#banner motd #acceso solo a personal autorizado#
ISP(config)#no ip domain-lookup
ISP(config)#int s0/0/0
ISP(config-if)#ip address 209.17.220.1 255.255.255.252
ISP(config-if)#clock rate 2000000
ISP(config-if)#no shutdown
ISP(config-if)#int s0/0/1
ISP(config-if)#ip address 209.17.220.5 255.255.255.252
ISP(config-if)#clock rate 2000000
ISP(config-if)#no shutdown
ISP(config-if)#end
ISP#copy running-config startup-config
```

CONFIGURACIÓN MEDELLIN1

```
Router>enable
Router#config t
Router (config) #hostname MEDELLIN1
MEDELLIN1(config)#enable secret class
MEDELLIN1(config)#line console 0
MEDELLIN1(config-line)#password cisco
MEDELLIN1(config-line)#login
MEDELLIN1(config-line)#line vty 0 15
MEDELLIN1(config-line)#password cisco
MEDELLIN1(config-line)#login
MEDELLIN1(config-line)#service password-encryption
MEDELLIN1(config)#banner motd #acceso solo a personal autorizado#
MEDELLIN1(config)#no ip domain-lookup
MEDELLIN1(config)#interface s0/0/0
MEDELLIN1(config-if)#ip address 209.17.220.2 255.255.255.252
MEDELLIN1(config-if)#clock rate 2000000
MEDELLIN1(config-if)#no shutdown
MEDELLIN1(config)#interface s0/0/1
```

```
MEDELLIN1(config-if)#ip address 172.29.6.13 255.255.255.252
MEDELLIN1(config-if)#clock rate 2000000
MEDELLIN1(config-if)#no shutdown
MEDELLIN1(config-if)#interface s0/1/0
MEDELLIN1(config-if)#ip address 172.29.6.1 255.255.255.252
MEDELLIN1(config-if)#clock rate 2000000
MEDELLIN1(config-if)#no shutdown
MEDELLIN1(config-if)#interface s0/1/1
MEDELLIN1(config-if)#ip address 172.29.6.9 255.255.255.252
MEDELLIN1(config-if)#clock rate 2000000
MEDELLIN1(config-if)#no shutdown
MEDELLIN1(config-if)#end
MEDELLIN1#copy running-config startup-config
```

CONFIGURACIÓN MEDELLIN2

```
Router>enable
Router#config t
Router (config) #hostname MEDELLIN2
MEDELLIN2(config)#enable secret class
MEDELLIN2(config)#line console 0
MEDELLIN2(config-line)#password cisco
MEDELLIN2(config-line)#login
MEDELLIN2(config-line)#line vty 0 15
MEDELLIN2(config-line)#password cisco
MEDELLIN2(config-line)#login
MEDELLIN2(config-line)#service password-encryption
MEDELLIN2(config)#banner motd #acceso solo a personal autorizado#
MEDELLIN2(config)#no ip domain-lookup
MEDELLIN2(config-if)#interface s0/0/0
MEDELLIN2(config-if)#ip address 172.29.6.6 255.255.255.252
MEDELLIN2(config-if)#clock rate 2000000
MEDELLIN2(config-if)#no shutdown
MEDELLIN2(config-if)#interface s0/0/1
MEDELLIN2(config-if)#ip address 172.29.6.14 255.255.255.252
MEDELLIN2(config-if)#clock rate 2000000
MEDELLIN2(config-if)#no shutdown
MEDELLIN2(config-if)#interface s0/1/1
MEDELLIN3(config-if)#ip address 172.29.6.10 255.255.255.252
MEDELLIN3(config-if)#clock rate 2000000
MEDELLIN2(config-if)#no shutdown
MEDELLIN2(config)#interface g0/0
MEDELLIN2(config-if)#ip address 172.29.4.129 255.255.255.128
```

```
MEDELLIN2(config-if)#no shutdown
MEDELLIN2(config-if)#end
MEDELLIN2#copy running-config startup-config
```

CONFIGURACIÓN MEDELLIN3

```
Router>enable
Router#config t
Router (config) #hostname MEDELLIN3
MEDELLIN3(config)#enable secret class
MEDELLIN3(config)#line console 0
MEDELLIN3(config-line)#password cisco
MEDELLIN3(config-line)#login
MEDELLIN3(config-line)#line vty 0 15
MEDELLIN3(config-line)#password cisco
MEDELLIN3(config-line)#login
MEDELLIN3(config-line)#service password-encryption
MEDELLIN3(config)#banner motd #acceso solo a personal autorizado#
MEDELLIN3(config)#no ip domain-lookup
MEDELLIN3(config)#interface s0/0/1
MEDELLIN3(config-if)#ip address 172.29.6.2 255.255.255.252
MEDELLIN3(config-if)#clock rate 2000000
MEDELLIN3(config-if)#no shutdown
MEDELLIN3(config-if)#interface s0/0/0
MEDELLIN3(config-if)#ip address 172.29.6.5 255.255.255.252
MEDELLIN3(config-if)#clock rate 2000000
MEDELLIN3(config-if)#no shutdown
MEDELLIN3(config-if)#interface g0/0
MEDELLIN3(config-if)#ip address 172.29.4.1 255.255.255.128
MEDELLIN3(config-if)#no shutdown
MEDELLIN3(config-if)#end
MEDELLIN3#copy running-config startup-config
```

CONFIGURACIÓN BOGOTA1

```
Router>enable
Router#config t
Router (config) #hostname BOGOTA1
BOGOTA1(config)#enable secret class
BOGOTA1(config)#line console 0
BOGOTA1(config-line)#password cisco
BOGOTA1(config-line)#login
BOGOTA1(config-line)#line vty 0 15
BOGOTA1(config-line)#password cisco
```

```
BOGOTA1(config-line)#login
BOGOTA1(config-line)#service password-encryption
BOGOTA1(config)#banner motd #acceso solo a personal autorizado#
BOGOTA1(config)#no ip domain-lookup
BOGOTA1(config)#interface s0/0/1
BOGOTA1(config-if)#ip address 209.17.220.6 255.255.255.252
BOGOTA1(config-if)#clock rate 2000000
BOGOTA1(config-if)#no shutdown
BOGOTA1(config-if)#interface s0/1/0
BOGOTA1(config-if)#ip address 172.29.3.1 255.255.255.252
BOGOTA1(config-if)#clock rate 2000000
BOGOTA1(config-if)#no shutdown
BOGOTA1(config-if)#interface s0/0/0
BOGOTA1(config-if)#ip address 172.29.3.5 255.255.255.252
BOGOTA1(config-if)#clock rate 2000000
BOGOTA1(config-if)#no shutdown
BOGOTA1(config-if)#interface s0/1/1
BOGOTA1(config-if)#ip address 172.29.3.9 255.255.255.252
BOGOTA1(config-if)#clock rate 2000000
BOGOTA1(config-if)#no shutdown
BOGOTA1(config-if)#end
BOGOTA1#copy running-config startup-config
```

CONFIGURACIÓN BOGOTA2

```
Router>enable
Router#config t
Router (config) #hostname BOGOTA2
BOGOTA2(config)#enable secret class
BOGOTA2(config)#line console 0
BOGOTA2(config-line)#password cisco
BOGOTA2(config-line)#login
BOGOTA2(config-line)#line vty 0 15
BOGOTA2(config-line)#password cisco
BOGOTA2(config-line)#login
BOGOTA2(config-line)#service password-encryption
BOGOTA2(config)#banner motd #acceso solo a personal autorizado#
BOGOTA2(config)#no ip domain-lookup
BOGOTA2(config)#interface s0/0/1
BOGOTA2(config-if)#ip address 172.29.3.2 255.255.255.252
BOGOTA2(config-if)#clock rate 2000000
BOGOTA2(config-if)#no shutdown
```

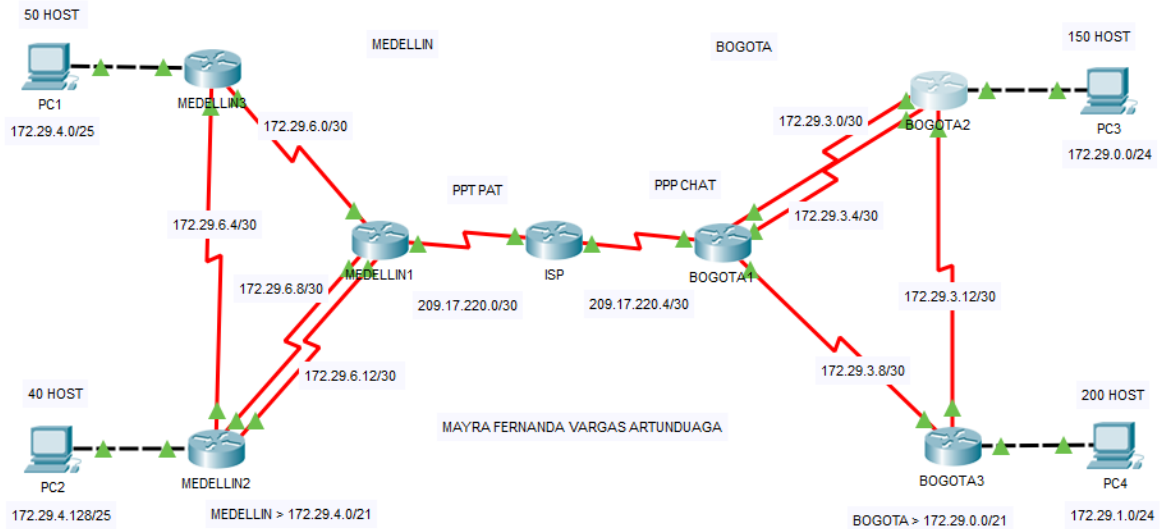
```
BOGOTA2(config-if)#interface s0/1/0
BOGOTA2(config-if)#ip address 172.29.3.6 255.255.255.252
BOGOTA2(config-if)#clock rate 2000000
BOGOTA2(config-if)#no shutdown
BOGOTA2(config-if)#interface s0/0/0
BOGOTA2(config-if)#ip address 172.29.3.13 255.255.255.252
BOGOTA2(config-if)#clock rate 2000000
BOGOTA2(config-if)#no shutdown
BOGOTA2(config-if)#interface g0/0
BOGOTA2(config-if)#ip address 172.29.0.1 255.255.255.0
BOGOTA2(config-if)#no shutdown
BOGOTA2(config)#end
BOGOTA2#copy running-config startup-config
```

CONFIGURACIÓN BOGOTA3

```
Router>enable
Router#config t
Router (config) #hostname BOGOTA3
BOGOTA3(config)#enable secret class
BOGOTA3(config)#line console 0
BOGOTA3(config-line)#password cisco
BOGOTA3(config-line)#login
BOGOTA3(config-line)#line vty 0 15
BOGOTA3(config-line)#password cisco
BOGOTA3(config-line)#login
BOGOTA3(config-line)#service password-encryption
BOGOTA3(config)#banner motd #acceso solo a personal autorizado#
BOGOTA3(config)#no ip domain-lookup
BOGOTA3(config)#interface s0/0/1
BOGOTA3(config-if)#ip address 172.29.3.10 255.255.255.252
BOGOTA3(config-if)#clock rate 2000000
BOGOTA3(config-if)#no shutdown
BOGOTA3(config-if)#interface s0/0/0
BOGOTA3(config-if)#ip address 172.29.3.14 255.255.255.252
BOGOTA3(config-if)#clock rate 2000000
BOGOTA3(config-if)#no shutdown
BOGOTA3(config-if)#interface g0/0
BOGOTA3(config-if)#ip address 172.29.1.1 255.255.255.0
BOGOTA3(config-if)#no shutdown
BOGOTA3(config)#end
BOGOTA3#copy running-config startup-config
```

- Realizar la conexión física de los equipos con base en la topología de red

Ilustración 2. Topología realizada escenario 1



Configurar la topología de red, de acuerdo con las siguientes especificaciones.

1.1.1 Parte 1: Configuración del enrutamiento

- Configurar el enrutamiento en la red usando el protocolo RIP versión 2, declare la red principal, desactive la sumarización automática.

```
ISP(config)#router rip
ISP(config-router)#version 2
ISP(config-router)#network 209.17.220.0
ISP(config-router)#no auto-summary
```

```
MEDELLIN1(config)#router rip
MEDELLIN1(config-router)#version 2
MEDELLIN1(config-router)#network 172.29.0.0
MEDELLIN1(config-router)#no auto-summary
```

```
MEDELLIN2(config)#router rip
MEDELLIN2(config-router)#version 2
MEDELLIN2(config-router)#network 172.29.0.0
MEDELLIN2(config-router)#no auto-summary
```

```
MEDELLIN3(config)#router rip
MEDELLIN3(config-router)#version 2
MEDELLIN3(config-router)#network 172.29.0.0
MEDELLIN3(config-router)#no auto-summary
```

```
BOGOTA1(config)#router rip
BOGOTA1(config-router)#version 2
BOGOTA1(config-router)#network 172.29.0.0
BOGOTA1(config-router)#no auto-summary
```

```
BOGOTA2(config)#router rip
BOGOTA2(config-router)#version 2
BOGOTA2(config-router)#network 172.29.0.0
BOGOTA2(config-router)#no auto-summary
```

```
BOGOTA3(config)#router rip
BOGOTA3(config-router)#version 2
BOGOTA3(config-router)#network 172.29.0.0
BOGOTA3(config-router)#no auto-summary
```

- b. Los routers Bogota1 y Medellín1 deberán añadir a su configuración de enrutamiento una ruta por defecto hacia el ISP y, a su vez, redistribuirla dentro de las publicaciones de RIP.

```
BOGOTA1(config)#ip route 0.0.0.0 0.0.0.0 209.17.220.5
BOGOTA1(config)#router rip
BOGOTA1(config-router)#default-information originate
```

```
MEDELLIN1(config)#ip route 0.0.0.0 0.0.0.0 209.17.220.1
MEDELLIN1(config)#router rip
MEDELLIN1(config-router)#default-information originate
```

- c. El router ISP deberá tener una ruta estática dirigida hacia cada red interna de Bogotá y Medellín para el caso se sumarizan las subredes de cada uno a /22.

```
ISP(config)#ip route 172.29.4.0 255.255.255.0 209.17.220.2
ISP(config)#ip route 172.29.0.0 255.255.255.0 209.17.220.6
```

1.1.2 Parte 2: Tabla de Enrutamiento

Tabla 1. Tabla de enrutamiento 1

DISPOSITIVO	INTERFACE	DIRECCION IP	MASCARA DE SUBRED
ISP	Serial0/0/0	209.17.220.1	255.255.255.252
	Serial0/0/1	209.17.220.5	255.255.255.252
BOGOTA1	Serial0/0/0	172.29.3.5	255.255.255.252
	Serial0/0/1	209.17.220.6	255.255.255.252
	Serial0/1/0	172.29.3.1	255.255.255.252
	Serial0/1/1	172.29.3.9	255.255.255.252
BOGOTA2	Serial0/0/0	172.29.3.13	255.255.255.252
	Serial0/0/1	172.29.3.2	255.255.255.252
	Serial0/1/0	172.29.3.6	255.255.255.252
	GigabitEthernet0/0	172.29.0.1	255.255.255.0
BOGOTA3	Serial0/0/0	172.29.3.14	255.255.255.252
	Serial0/0/1	172.29.3.10	255.255.255.252
	GigabitEthernet0/0	172.29.1.1	255.255.255.0
MEDELLIN1	Serial0/0/0	209.17.220.2	255.255.255.252
	Serial0/0/1	172.29.6.13	255.255.255.252
	Serial0/1/0	172.29.6.1	255.255.255.252
	Serial0/1/1	172.29.6.9	255.255.255.252
MEDELLIN2	Serial0/0/0	172.29.6.6	255.255.255.252
	Serial0/0/1	172.29.6.14	255.255.255.252
	Serial0/1/1	172.29.6.10	255.255.255.252
	GigabitEthernet0/0	172.29.4.129	255.255.255.128
MEDELLIN3	Serial0/0/0	209.17.220.2	255.255.255.252
	Serial0/0/1	172.29.6.2	255.255.255.252
	GigabitEthernet0/0	172.29.4.1	255.255.255.128
PC1	NIC	DHCP	255.255.255.128
PC2	NIC	DHCP	255.255.255.128
PC3	NIC	DHCP	255.255.255.0
PC4	NIC	DHCP	255.255.255.0

- a. Verificar la tabla de enrutamiento en cada uno de los routers para comprobar las redes y sus rutas.

Ilustración 3. Verificación de enrutamiento ISP

```

ISP#show ip route
Codes: L - local, C - connected, S - static, R - RIP, M - mobile, B -
BGP
        D - EIGRP, EX - EIGRP external, O - OSPF, IA - OSPF inter area
        N1 - OSPF NSSA external type 1, N2 - OSPF NSSA external type 2
        E1 - OSPF external type 1, E2 - OSPF external type 2, E - EGP
        i - IS-IS, L1 - IS-IS level-1, L2 - IS-IS level-2, ia - IS-IS
inter area
        * - candidate default, U - per-user static route, o - ODR
        P - periodic downloaded static route

Gateway of last resort is not set

        172.29.0.0/24 is subnetted, 2 subnets
S       172.29.0.0/24 [1/0] via 209.17.220.6
S       172.29.4.0/24 [1/0] via 209.17.220.2
        209.17.220.0/24 is variably subnetted, 4 subnets, 2 masks
C       209.17.220.0/30 is directly connected, Serial0/0/0
L       209.17.220.1/32 is directly connected, Serial0/0/0
C       209.17.220.4/30 is directly connected, Serial0/0/1
L       209.17.220.5/32 is directly connected, Serial0/0/1

```

Ilustración 4. Verificación de enrutamiento BOGOTA1

```

BOGOTA1#show ip route
Codes: L - local, C - connected, S - static, R - RIP, M - mobile, B -
BGP
        D - EIGRP, EX - EIGRP external, O - OSPF, IA - OSPF inter area
        N1 - OSPF NSSA external type 1, N2 - OSPF NSSA external type 2
        E1 - OSPF external type 1, E2 - OSPF external type 2, E - EGP
        i - IS-IS, L1 - IS-IS level-1, L2 - IS-IS level-2, ia - IS-IS
inter area
        * - candidate default, U - per-user static route, o - ODR
        P - periodic downloaded static route

Gateway of last resort is 209.17.220.5 to network 0.0.0.0

        172.29.0.0/16 is variably subnetted, 9 subnets, 3 masks
R       172.29.0.0/24 [120/1] via 172.29.3.6, 00:00:26, Serial0/0/0
           [120/1] via 172.29.3.2, 00:00:26, Serial0/1/0
R       172.29.1.0/24 [120/1] via 172.29.3.10, 00:00:16, Serial0/1/1
C       172.29.3.0/30 is directly connected, Serial0/1/0
L       172.29.3.1/32 is directly connected, Serial0/1/0
C       172.29.3.4/30 is directly connected, Serial0/0/0
L       172.29.3.5/32 is directly connected, Serial0/0/0
C       172.29.3.8/30 is directly connected, Serial0/1/1
L       172.29.3.9/32 is directly connected, Serial0/1/1
R       172.29.3.12/30 [120/1] via 172.29.3.2, 00:00:26, Serial0/1/0
           [120/1] via 172.29.3.10, 00:00:16, Serial0/1/1
        209.17.220.0/24 is variably subnetted, 2 subnets, 2 masks
C       209.17.220.4/30 is directly connected, Serial0/0/1
L       209.17.220.6/32 is directly connected, Serial0/0/1
S*    0.0.0.0/0 [1/0] via 209.17.220.5

```

Ilustración 5. Verificación de enrutamiento BOGOTA3

```

BOGOTA3#show ip route
Codes: L - local, C - connected, S - static, R - RIP, M - mobile, B -
BGP
        D - EIGRP, EX - EIGRP external, O - OSPF, IA - OSPF inter area
        N1 - OSPF NSSA external type 1, N2 - OSPF NSSA external type 2
        E1 - OSPF external type 1, E2 - OSPF external type 2, E - EGP
        i - IS-IS, L1 - IS-IS level-1, L2 - IS-IS level-2, ia - IS-IS
inter area
        * - candidate default, U - per-user static route, o - ODR
        P - periodic downloaded static route

Gateway of last resort is 172.29.3.9 to network 0.0.0.0

        172.29.0.0/16 is variably subnetted, 9 subnets, 3 masks
R       172.29.0.0/24 [120/1] via 172.29.3.13, 00:00:00, Serial0/0/0
C       172.29.1.0/24 is directly connected, GigabitEthernet0/0
L       172.29.1.1/32 is directly connected, GigabitEthernet0/0
R       172.29.3.0/30 [120/1] via 172.29.3.13, 00:00:00, Serial0/0/0
                [120/1] via 172.29.3.9, 00:00:21, Serial0/0/1
R       172.29.3.4/30 [120/1] via 172.29.3.13, 00:00:00, Serial0/0/0
                [120/1] via 172.29.3.9, 00:00:21, Serial0/0/1
C       172.29.3.8/30 is directly connected, Serial0/0/1
L       172.29.3.10/32 is directly connected, Serial0/0/1
C       172.29.3.12/30 is directly connected, Serial0/0/0
L       172.29.3.14/32 is directly connected, Serial0/0/0

```

Ilustración 6. Verificación de enrutamiento MEDELLIN1

```

MEDELLIN1#show ip route
Codes: L - local, C - connected, S - static, R - RIP, M - mobile, B -
BGP
        D - EIGRP, EX - EIGRP external, O - OSPF, IA - OSPF inter area
        N1 - OSPF NSSA external type 1, N2 - OSPF NSSA external type 2
        E1 - OSPF external type 1, E2 - OSPF external type 2, E - EGP
        i - IS-IS, L1 - IS-IS level-1, L2 - IS-IS level-2, ia - IS-IS
inter area
        * - candidate default, U - per-user static route, o - ODR
        P - periodic downloaded static route

Gateway of last resort is 209.17.220.1 to network 0.0.0.0

        172.29.0.0/16 is variably subnetted, 9 subnets, 3 masks
R       172.29.4.0/25 [120/1] via 172.29.6.2, 00:00:14, Serial0/1/0
R       172.29.4.128/25 [120/1] via 172.29.6.10, 00:00:12,
Serial0/1/1
                [120/1] via 172.29.6.14, 00:00:12,
Serial0/0/1
C       172.29.6.0/30 is directly connected, Serial0/1/0
L       172.29.6.1/32 is directly connected, Serial0/1/0
R       172.29.6.4/30 [120/1] via 172.29.6.10, 00:00:12, Serial0/1/1
                [120/1] via 172.29.6.14, 00:00:12, Serial0/0/1
                [120/1] via 172.29.6.2, 00:00:14, Serial0/1/0
C       172.29.6.8/30 is directly connected, Serial0/1/1
L       172.29.6.9/32 is directly connected, Serial0/1/1
C       172.29.6.12/30 is directly connected, Serial0/0/1
L       172.29.6.13/32 is directly connected, Serial0/0/1

```

Ilustración 7. Verificación de enrutamiento MEDELLIN3

```

MEDELLIN3#show ip route
Codes: L - local, C - connected, S - static, R - RIP, M - mobile, B -
BGP
      D - EIGRP, EX - EIGRP external, O - OSPF, IA - OSPF inter area
      N1 - OSPF NSSA external type 1, N2 - OSPF NSSA external type 2
      E1 - OSPF external type 1, E2 - OSPF external type 2, E - EGP
      i - IS-IS, L1 - IS-IS level-1, L2 - IS-IS level-2, ia - IS-IS
inter area
      * - candidate default, U - per-user static route, o - ODR
      P - periodic downloaded static route

Gateway of last resort is 172.29.6.1 to network 0.0.0.0

      172.29.0.0/16 is variably subnetted, 9 subnets, 3 masks
C       172.29.4.0/25 is directly connected, GigabitEthernet0/0
L       172.29.4.1/32 is directly connected, GigabitEthernet0/0
R       172.29.4.128/25 [120/1] via 172.29.6.6, 00:00:12, Serial0/0/0
C       172.29.6.0/30 is directly connected, Serial0/0/1
L       172.29.6.2/32 is directly connected, Serial0/0/1
C       172.29.6.4/30 is directly connected, Serial0/0/0
L       172.29.6.5/32 is directly connected, Serial0/0/0
R       172.29.6.8/30 [120/1] via 172.29.6.1, 00:00:25, Serial0/0/1
          [120/1] via 172.29.6.6, 00:00:12, Serial0/0/0
R       172.29.6.12/30 [120/1] via 172.29.6.1, 00:00:25, Serial0/0/1
          [120/1] via 172.29.6.6, 00:00:12, Serial0/0/0
R*      0.0.0.0/0 is possibly down, routing via 172.29.6.1, Serial0/0/1

```

b. Verificar el balanceo de carga que presentan los routers.

Ilustración 8. Verificación de balanceo de carga BOGOTA2

```

BOGOTA2#show ip route
Codes: L - local, C - connected, S - static, R - RIP, M - mobile, B -
BGP
      D - EIGRP, EX - EIGRP external, O - OSPF, IA - OSPF inter area
      N1 - OSPF NSSA external type 1, N2 - OSPF NSSA external type 2
      E1 - OSPF external type 1, E2 - OSPF external type 2, E - EGP
      i - IS-IS, L1 - IS-IS level-1, L2 - IS-IS level-2, ia - IS-IS
inter area
      * - candidate default, U - per-user static route, o - ODR
      P - periodic downloaded static route

Gateway of last resort is 172.29.3.5 to network 0.0.0.0

      172.29.0.0/16 is variably subnetted, 10 subnets, 3 masks
C       172.29.0.0/24 is directly connected, GigabitEthernet0/0
L       172.29.0.1/32 is directly connected, GigabitEthernet0/0
R       172.29.1.0/24 [120/1] via 172.29.3.14, 00:00:10, Serial0/0/0
C       172.29.3.0/30 is directly connected, Serial0/0/1
L       172.29.3.2/32 is directly connected, Serial0/0/1
C       172.29.3.4/30 is directly connected, Serial0/1/0
L       172.29.3.6/32 is directly connected, Serial0/1/0
R       172.29.3.8/30 [120/1] via 172.29.3.14, 00:00:10, Serial0/0/0
          [120/1] via 172.29.3.5, 00:00:12, Serial0/1/0
          [120/1] via 172.29.3.1, 00:00:12, Serial0/0/1
C       172.29.3.12/30 is directly connected, Serial0/0/0

```

Ilustración 9. Verificación de balanceo de carga MEDELLIN2

```

MEDELLIN2#show ip route
Codes: L - local, C - connected, S - static, R - RIP, M - mobile, B -
BGP
       D - EIGRP, EX - EIGRP external, O - OSPF, IA - OSPF inter area
       N1 - OSPF NSSA external type 1, N2 - OSPF NSSA external type 2
       E1 - OSPF external type 1, E2 - OSPF external type 2, E - EGP
       i - IS-IS, L1 - IS-IS level-1, L2 - IS-IS level-2, ia - IS-IS
inter area
       * - candidate default, U - per-user static route, o - ODR
       P - periodic downloaded static route

Gateway of last resort is 172.29.6.9 to network 0.0.0.0

    172.29.0.0/16 is variably subnetted, 10 subnets, 3 masks
R       172.29.4.0/25 [120/1] via 172.29.6.5, 00:00:13, Serial0/0/0
C       172.29.4.128/25 is directly connected, GigabitEthernet0/0
L       172.29.4.129/32 is directly connected, GigabitEthernet0/0
R       172.29.6.0/30 [120/1] via 172.29.6.9, 00:00:11, Serial0/1/1
        [120/1] via 172.29.6.13, 00:00:11, Serial0/0/1
        [120/1] via 172.29.6.5, 00:00:13, Serial0/0/0
C       172.29.6.4/30 is directly connected, Serial0/0/0
L       172.29.6.6/32 is directly connected, Serial0/0/0
C       172.29.6.8/30 is directly connected, Serial0/1/1
L       172.29.6.10/32 is directly connected, Serial0/1/1
C       172.29.6.12/30 is directly connected, Serial0/0/1
L       172.29.6.14/32 is directly connected, Serial0/0/1
R*     0.0.0.0/0 is possibly down, routing via 172.29.6.9, Serial0/1/1
        is possibly down, routing via 172.29.6.13, Serial0/0/1

```

- c. Obsérvese en los routers Bogotá1 y Medellín1 cierta similitud por su ubicación, por tener dos enlaces de conexión hacia otro router y por la ruta por defecto que manejan.

Los routers BOGOTA1 y MEDELLIN1 tienen la misma cantidad de enlaces y ambas tienen conexión con ISP.

- d. Los routers Medellín2 y Bogotá2 también presentan redes conectadas directamente y recibidas mediante RIP.

Los routers BOGOTA2 y MEDELLIN2 reciben 3 conexiones mediante RIP y en el comando se representa con la R.

- e. Las tablas de los routers restantes deben permitir visualizar rutas redundantes para el caso de la ruta por defecto.

Los routers BOGOTA3 y MEDELLIN3 presentan redes redundantes por las conexiones que se presentan en la topología.

- f. El router ISP solo debe indicar sus rutas estáticas adicionales a las directamente conectadas.

El router ISP indica con S las redes estáticas, las conectadas con C y las locales con L.

1.1.3 Parte 3: Deshabilitar la propagación del protocolo RIP

- a. Para no propagar las publicaciones por interfaces que no lo requieran se debe deshabilitar la propagación del protocolo RIP, en la siguiente tabla se indican las interfaces de cada router que no necesitan desactivación.

Tabla 2. Interfaces que no necesitan desactivación

ROUTER	INTERFAZ
Bogota1	SERIAL0/0/1; SERIAL0/1/0; SERIAL0/1/1
Bogota2	SERIAL0/0/0; SERIAL0/0/1
Bogota3	SERIAL0/0/0; SERIAL0/0/1; SERIAL0/1/0
Medellín1	SERIAL0/0/0; SERIAL0/0/1; SERIAL0/1/1
Medellín2	SERIAL0/0/0; SERIAL0/0/1
Medellín3	SERIAL0/0/0; SERIAL0/0/1; SERIAL0/1/0
ISP	No lo requiere

```
BOGOTA1(config-router)#passive-interface g0/0
BOGOTA1(config-router)#passive-interface g0/1
```

```
BOGOTA2(config-router)#passive-interface g0/1
BOGOTA2(config-router)#passive-interface s0/1/1
```

```
BOGOTA3(config-router)#passive-interface g0/1
```

```
MEDELLIN1(config-router)#passive-interface g0/0
MEDELLIN1(config-router)#passive-interface g0/1
```

```
MEDELLIN2(config-router)#passive-interface g0/1
MEDELLIN2(config-router)#passive-interface s0/1/0
```

```
MEDELLIN3(config-router)#passive-interface g0/1
```

1.1.4 Parte 4: Verificación del protocolo RIP

- a. Verificar y documentar las opciones de enrutamiento configuradas en los routers, como el passive interface para la conexión hacia el ISP, la versión de RIP y las interfaces que participan de la publicación entre otros datos.

```
router rip
  version 2
  passive-interface GigabitEthernet0/0
  passive-interface GigabitEthernet0/1
  network 172.29.0.0
  default-information originate
  no auto-summary
!
ip classless
ip route 0.0.0.0 0.0.0.0 209.17.220.1
ip route 0.0.0.0 0.0.0.0 209.17.220.5
!
```

- b. Verificar y documentar la base de datos de RIP de cada router, donde se informa de manera detallada de todas las rutas hacia cada red.

```
MEDELLIN3#show ip rout rip
      172.29.0.0/16 is variably subnetted, 9 subnets, 3 masks
R       172.29.4.128/25 [120/1] via 172.29.6.6, 00:00:05, Serial10/0/0
R       172.29.6.8/30 [120/1] via 172.29.6.1, 00:00:01, Serial10/0/1
        [120/1] via 172.29.6.6, 00:00:05, Serial10/0/0
R       172.29.6.12/30 [120/1] via 172.29.6.1, 00:00:01, Serial10/0/1
        [120/1] via 172.29.6.6, 00:00:05, Serial10/0/0
```

1.1.5 Parte 5: Configurar encapsulamiento y autenticación PPP

- a. Según la topología se requiere que el enlace Medellín1 con ISP sea configurado con autenticación PAT.

```
ISP(config)#username MEDELLIN1
ISP(config)#username MEDELLIN1 password cisco
ISP(config)#interface s0/0/0
ISP(config-if)#encapsulation ppp
ISP(config-if)#ppp authentication pap
ISP(config-if)#ppp pap sent-username ISP password cisco
```

```
MEDELLIN1(config)#username ISP
MEDELLIN1(config)#username ISP password cisco
MEDELLIN1(config)#interface s0/0/0
MEDELLIN1(config-if)#encapsulation ppp
MEDELLIN1(config-if)#ppp authentication pap
```

```
MEDELLIN1(config-if)#ppp pap sent-username MEDELLIN1 password cisco
```

- b. El enlace Bogotá1 con ISP se debe configurar con autenticación CHAT.

```
ISP(config)#username BOGOTA1  
ISP(config)#username BOGOTA1 password cisco  
ISP(config)#interface s0/0/1  
ISP(config-if)#encapsulation ppp  
ISP(config-if)#ppp authentication chap
```

```
BOGOTA1(config)#username ISP  
BOGOTA1(config)#username ISP password cisco  
BOGOTA1(config)#interface s0/0/1  
BOGOTA1(config-if)#encapsulation ppp  
BOGOTA1(config-if)#ppp authentication chap
```

1.1.6 Parte 6: Configuración de PAT

- a. En la topología, si se activa NAT en cada equipo de salida (Bogotá1 y Medellín1), los routers internos de una ciudad no podrán llegar hasta los routers internos en el otro extremo, sólo existirá comunicación hasta los routers Bogotá1, ISP y Medellín1.

```
BOGOTA1(config)#ip nat inside source list 1 interface s0/0/1 overload  
MEDELLIN1(config)#ip nat inside source list 1 interface s0/0/0 overload
```

- b. Después de verificar lo indicado en el paso anterior proceda a configurar el NAT en el router Medellín1. Compruebe que la traducción de direcciones indique las interfaces de entrada y de salida. Al realizar una prueba de ping, la dirección debe ser traducida automáticamente a la dirección de la interfaz serial 0/1/0 del router Medellín1, cómo diferente puerto.

```
MEDELLIN1(config)#access-list 1 permit 172.29.4.0 0.0.3.255  
MEDELLIN1(config)#interface s0/0/0  
MEDELLIN1(config-if)#ip nat outside  
MEDELLIN1(config-if)#interface s0/0/1  
MEDELLIN1(config-if)#ip nat inside  
MEDELLIN1(config-if)#interface s0/1/0  
MEDELLIN1(config-if)#ip nat inside  
MEDELLIN1(config-if)#interface s0/1/1
```

```
MEDELLIN1(config-if)#ip nat inside
```

- c. Proceda a configurar el NAT en el router Bogotá1. Compruebe que la traducción de direcciones indique las interfaces de entrada y de salida. Al realizar una prueba de ping, la dirección debe ser traducida automáticamente a la dirección de la interfaz serial 0/1/0 del router Bogotá1, como diferente puerto.

```
BOGOTA1(config)#access-list 1 permit 172.29.0.0 0.0.3.255
BOGOTA1(config)#interface s0/0/0
BOGOTA1(config-if)#ip nat inside
BOGOTA1(config-if)#interface s0/0/1
BOGOTA1(config-if)#ip nat outside
BOGOTA1(config-if)#interface s0/1/0
BOGOTA1(config-if)#ip nat inside
BOGOTA1(config-if)#interface s0/1/1
BOGOTA1(config-if)#ip nat inside
```

1.1.7 Parte 7: Configuración del servicio DHCP

- a. Configurar la red Medellín2 y Medellín3 donde el router Medellín 2 debe ser el servidor DHCP para ambas redes Lan.

```
MEDELLIN2(config)#ip dhcp excluded-address 172.29.4.1 172.29.4.5
MEDELLIN2(config)#ip dhcp excluded-address 172.29.4.129 172.29.4.133
MEDELLIN2(config)#ip dhcp pool MEDELLIN2
MEDELLIN2(dhcp-config)#network 172.29.4.128 255.255.255.128
MEDELLIN2(dhcp-config)#default-router 172.29.4.1
MEDELLIN2(dhcp-config)#dns-server 5.5.5.5
MEDELLIN2(dhcp-config)#exit
MEDELLIN2(config)#ip dhcp pool MEDELLIN3
MEDELLIN2(dhcp-config)#network 172.29.4.0 255.255.255.128
MEDELLIN2(dhcp-config)#default-router 172.29.4.129
MEDELLIN2(dhcp-config)#dns-server 5.5.5.5
```

- b. El router Medellín3 deberá habilitar el paso de los mensajes broadcast hacia la IP del router Medellín2.

```
MEDELLIN3(config)#interface g0/0
MEDELLIN3(config-if)#ip helper-address 172.29.6.6
```

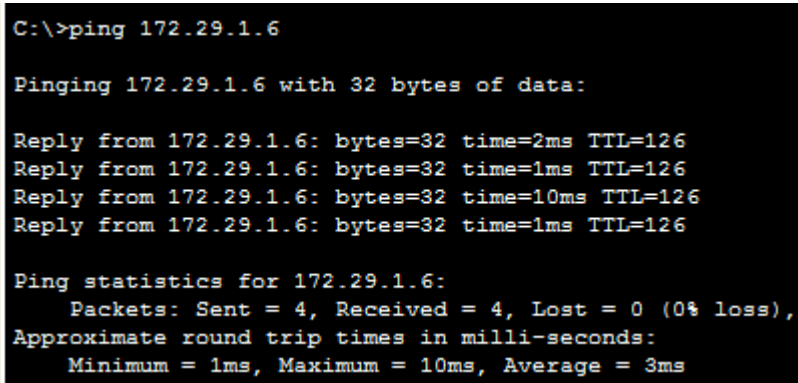
- c. Configurar la red Bogotá2 y Bogotá3 donde el router Bogota2 debe ser el servidor DHCP para ambas redes Lan.

```
BOGOTA2(config)#ip dhcp excluded-address 172.29.1.1 172.29.1.5
BOGOTA2(config)#ip dhcp excluded-address 172.29.0.1 172.29.0.5
BOGOTA2(config)#ip dhcp pool BOGOTA2
BOGOTA2(dhcp-config)#network 172.29.1.0 255.255.255.0
BOGOTA2(dhcp-config)#default-router 172.29.1.1
BOGOTA2(dhcp-config)#dns-server 5.5.5.5
BOGOTA2(dhcp-config)#ip dhcp pool BOGOTA3
BOGOTA2(dhcp-config)#network 172.29.0.0 255.255.255.0
BOGOTA2(dhcp-config)#default-router 172.29.0.1
BOGOTA2(dhcp-config)#dns-server 5.5.5.5
```

- d. Configure el router Bogotá3 para que habilite el paso de los mensajes Broadcast hacia la IP del router Bogotá2.

```
BOGOTA3(config)#interface g0/0
BOGOTA3(config-if)#ip helper-address 172.29.3.13
```

Ilustración 10. Ping PC3 a PC4



```
C:\>ping 172.29.1.6

Pinging 172.29.1.6 with 32 bytes of data:

Reply from 172.29.1.6: bytes=32 time=2ms TTL=126
Reply from 172.29.1.6: bytes=32 time=1ms TTL=126
Reply from 172.29.1.6: bytes=32 time=10ms TTL=126
Reply from 172.29.1.6: bytes=32 time=1ms TTL=126

Ping statistics for 172.29.1.6:
    Packets: Sent = 4, Received = 4, Lost = 0 (0% loss),
    Approximate round trip times in milli-seconds:
        Minimum = 1ms, Maximum = 10ms, Average = 3ms
```

Ilustración 11. Ping BOGOTA3 a BOGOTA1

```
BOGOTA3#ping 172.29.3.5

Type escape sequence to abort.
Sending 5, 100-byte ICMP Echos to 172.29.3.5, timeout is 2 seconds:
!!!!
Success rate is 100 percent (5/5), round-trip min/avg/max = 1/3/12 ms
```

Ilustración 12. Ping PC1 a ISP

```
C:\>ping 209.17.220.1

Pinging 209.17.220.1 with 32 bytes of data:

Reply from 209.17.220.1: bytes=32 time=3ms TTL=253
Reply from 209.17.220.1: bytes=32 time=11ms TTL=253
Reply from 209.17.220.1: bytes=32 time=2ms TTL=253
Reply from 209.17.220.1: bytes=32 time=3ms TTL=253

Ping statistics for 209.17.220.1:
    Packets: Sent = 4, Received = 4, Lost = 0 (0% loss),
    Approximate round trip times in milli-seconds:
        Minimum = 2ms, Maximum = 11ms, Average = 4ms
```

Ilustración 13. Ping PC3 a BOGOTA1

```
C:\>ping 172.29.3.1

Pinging 172.29.3.1 with 32 bytes of data:

Reply from 172.29.3.1: bytes=32 time=2ms TTL=254
Reply from 209.17.220.6: bytes=32 time=1ms TTL=254
Reply from 172.29.3.1: bytes=32 time=1ms TTL=254
Reply from 209.17.220.6: bytes=32 time=1ms TTL=254

Ping statistics for 172.29.3.1:
    Packets: Sent = 4, Received = 4, Lost = 0 (0% loss),
    Approximate round trip times in milli-seconds:
        Minimum = 1ms, Maximum = 2ms, Average = 1ms
```

Ilustración 14. Ping PC4 a ISP

```
C:\>ping 209.17.220.5

Pinging 209.17.220.5 with 32 bytes of data:

Reply from 209.17.220.5: bytes=32 time=3ms TTL=253
Reply from 209.17.220.5: bytes=32 time=2ms TTL=253
Reply from 209.17.220.5: bytes=32 time=4ms TTL=253
Reply from 209.17.220.5: bytes=32 time=4ms TTL=253

Ping statistics for 209.17.220.5:
    Packets: Sent = 4, Received = 4, Lost = 0 (0% loss),
    Approximate round trip times in milli-seconds:
        Minimum = 2ms, Maximum = 4ms, Average = 3ms
```

Ilustración 15. Ping PC3 a MEDELLIN1

```
C:\>ping 209.17.220.2

Pinging 209.17.220.2 with 32 bytes of data:

Reply from 209.17.220.2: bytes=32 time=4ms TTL=252
Reply from 209.17.220.2: bytes=32 time=3ms TTL=252
Reply from 209.17.220.2: bytes=32 time=3ms TTL=252
Reply from 209.17.220.2: bytes=32 time=3ms TTL=252

Ping statistics for 209.17.220.2:
    Packets: Sent = 4, Received = 4, Lost = 0 (0% loss),
    Approximate round trip times in milli-seconds:
        Minimum = 3ms, Maximum = 4ms, Average = 3ms
```

Ilustración 16. Ping PC2 a BOGOTA1

```
C:\>ping 209.17.220.6

Pinging 209.17.220.6 with 32 bytes of data:

Reply from 209.17.220.6: bytes=32 time=4ms TTL=252
Reply from 209.17.220.6: bytes=32 time=3ms TTL=252
Reply from 209.17.220.6: bytes=32 time=3ms TTL=252
Reply from 209.17.220.6: bytes=32 time=3ms TTL=252

Ping statistics for 209.17.220.6:
    Packets: Sent = 4, Received = 4, Lost = 0 (0% loss),
    Approximate round trip times in milli-seconds:
        Minimum = 3ms, Maximum = 4ms, Average = 3ms
```

Ilustración 17. Ping MEDELLIN1 a BOGOTA1

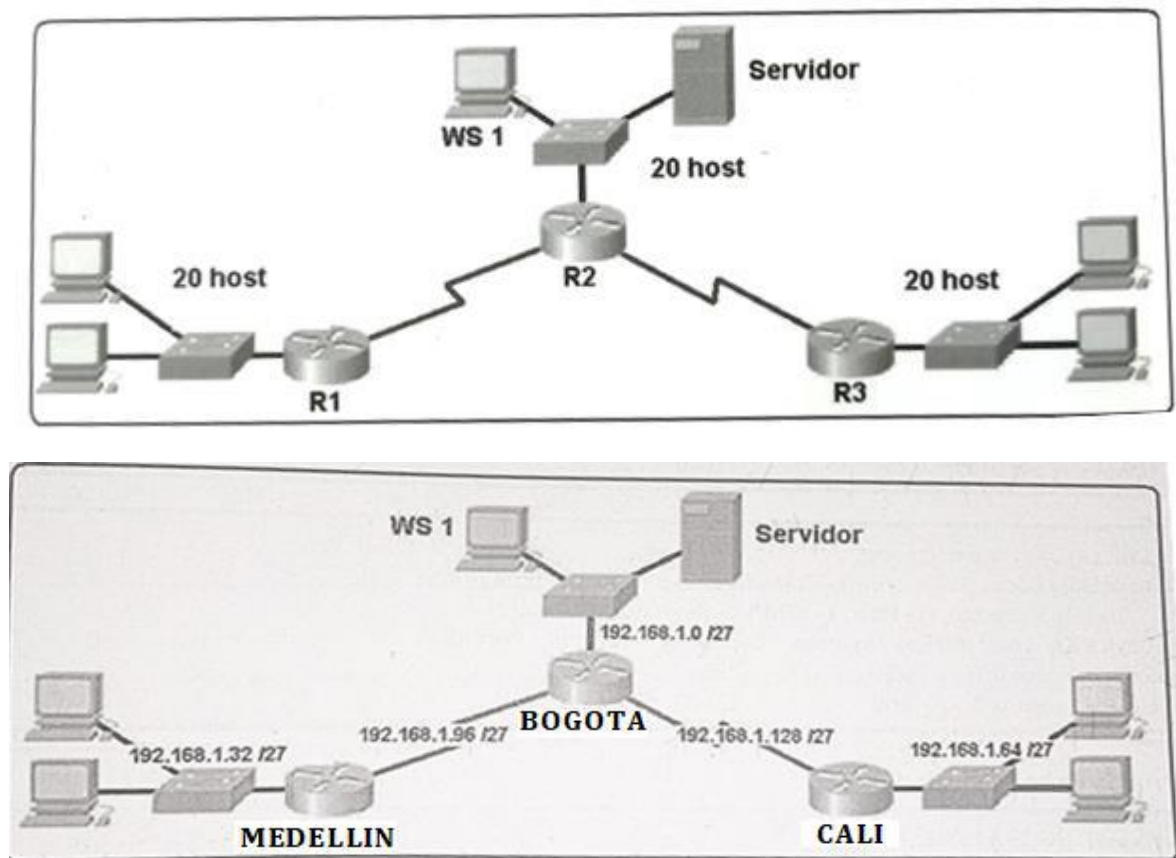
```
MEDELLIN1#ping 209.17.220.6

Type escape sequence to abort.
Sending 5, 100-byte ICMP Echos to 209.17.220.6, timeout is 2 seconds:
!!!!!!
Success rate is 100 percent (5/5), round-trip min/avg/max = 2/4/15 ms
```

2. ESCENARIO 2 PROPUESTO PARA LA PRUEBA DE HABILIDADES

Una empresa posee sucursales distribuidas en las ciudades de Bogotá, Medellín y Cali en donde el estudiante será el administrador de la red, el cual deberá configurar e interconectar entre sí cada uno de los dispositivos que forman parte del escenario, acorde con los lineamientos establecidos para el direccionamiento IP, protocolos de enrutamiento y demás aspectos que forman parte de la topología de red.

Ilustración 18. Topología de red escenario 2



REQUERIMIENTOS

Parte 1: Para el direccionamiento IP debe definirse una dirección de acuerdo con el número de hosts requeridos.

Parte 2: Considerar la asignación de los parámetros básicos y la detección de vecinos directamente conectados.

Parte 3: La red y subred establecidas deberán tener una interconexión total, todos los hosts deberán ser visibles y poder comunicarse entre ellos sin restricciones.

Parte 4: Implementar la seguridad en la red, se debe restringir el acceso y comunicación entre hosts de acuerdo con los requerimientos del administrador de red.

Parte 5: Comprobación total de los dispositivos y su funcionamiento en la red.

Parte 6: Configuración final.

2.1 DESARROLLO SEGUNDO ESCENARIO

Como trabajo inicial se debe realizar lo siguiente.

- Realizar las rutinas de diagnóstico y dejar los equipos listos para su configuración (asignar nombres de equipos, asignar claves de seguridad, etc).

CONFIGURACIÓN ROUTER MEDELLIN

```
Router>enable
Router#config t
Router(config)#hostname R1
R1(config)#enable secret class
R1(config)#line console 0
R1(config-line)#password cisco
R1(config-line)#login
R1(config-line)#line vty 0 15
R1(config-line)#password cisco
R1(config-line)#login
R1(config-line)#service password-encryption
R1(config)#banner motd #acceso solo a personal autorizado#
R1(config)#no ip domain-lookup
R1(config)#interface s0/0/0
R1(config-if)#ip address 192.168.1.99 255.255.255.224
R1(config-if)#no shutdown
R1(config-if)#interface g0/0
R1(config-if)#ip address 192.168.1.33 255.255.255.224
R1(config-if)#no shutdown
R1(config-if)#exit
```

CONFIGURACIÓN SWITCH MEDELLIN

```
Switch>enable
Switch#config t
Switch(config)#hostname S1
S1(config)#enable secret class
S1(config)#line console 0
```

```
S1(config-line)#password cisco
S1(config-line)#login
S1(config-line)#line vty 0 15
S1(config-line)#password cisco
S1(config-line)#login
S1(config-line)#service password-encryption
S1(config)#banner motd #acceso solo a personal autorizado#
S1(config)#no ip domain-lookup
S1(config-line)#end
S1#copy running-config startup-config
```

CONFIGURACIÓN ROUTER BOGOTA

```
Router>enable
Router#config t
Router(config)#hostname R2
R2(config)#enable secret class
R2(config)#line console 0
R2(config-line)#password cisco
R2(config-line)#login
R2(config-line)#line vty 0 15
R2(config-line)#password cisco
R2(config-line)#login
R2(config-line)#service password-encryption
R2(config)#banner motd #acceso solo a personal autorizado#
R2(config)#no ip domain-lookup
R2(config)#interface s0/0/0
R2(config-if)#ip address 192.168.1.98 255.255.255.224
R2(config-if)#no shutdown
R2(config-if)#interface g0/0
R2(config-if)#ip address 192.168.1.1 255.255.255.224
R2(config-if)#no shutdown
R2(config-if)#interface s0/0/1
R2(config-if)#ip address 192.168.1.130 255.255.255.224
R2(config-if)#no shutdown
R2(config-if)#exit
```

CONFIGURACIÓN SWITCH BOGOTA

```
Switch>enable
Switch#config t
Switch(config)#hostname S2
```

```
S2(config)#enable secret class
S2(config)#line console 0
S2(config-line)#password cisco
S2(config-line)#login
S2(config-line)#line vty 0 15
S2(config-line)#password cisco
S2(config-line)#login
S2(config-line)#service password-encryption
S2(config)#banner motd #acceso solo a personal autorizado#
S2(config)#no ip domain-lookup
S2(config)#end
S2#copy running-config startup-config
```

CONFIGURACIÓN ROUTER CALI

```
Router>enable
Router#config t
Router(config)#hostname R3
R3(config)#enable secret class
R3(config)#line console 0
R3(config-line)#password cisco
R3(config-line)#login
R3(config-line)#line vty 0 15
R3(config-line)#password cisco
R3(config-line)#login
R3(config-line)#service password-encryption
R3(config)#banner motd #acceso solo a personal autorizado#
R3(config)#no ip domain-lookup
R3(config)#interface s0/0/0
R3(config-if)#ip address 192.168.1.131 255.255.255.224
R3(config-if)#no shutdown
R3(config-if)#interface g0/0
R3(config-if)#ip address 192.168.1.65 255.255.255.224
R3(config-if)#no shutdown
R3(config-if)#exit
```

CONFIGURACIÓN SWITCH CALI

```
Switch>enable
Switch#config t
Switch(config)#hostname S3
S3(config)#enable secret class
```

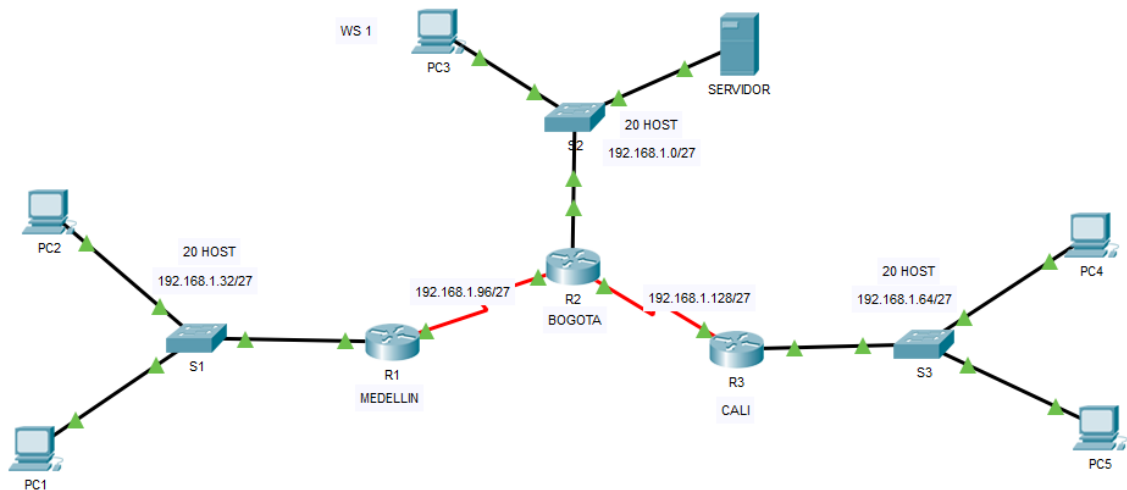
```

S3(config)#line console 0
S3(config-line)#password cisco
S3(config-line)#login
S3(config-line)#line vty 0 15
S3(config-line)#password cisco
S3(config-line)#login
S3(config-line)#service password-encryption
S3(config)#banner motd #acceso solo a personal autorizado#
S3(config)#no ip domain-lookup
S3(config)#end
S3#copy running-config startup-config

```

- Realizar la conexión física de los equipos con base en la topología de red. Configurar la topología de red, de acuerdo con las siguientes especificaciones.

Ilustración 19. Topología realizada escenario 2



2.1.1 Parte 1: Asignación de direcciones IP

- Se debe dividir (subnetear) la red creando una segmentación en ocho partes, para permitir crecimiento futuro de la red corporativa.
- Asignar una dirección IP a la red.

Tabla 3. División de subredes

SUBRED	RED	BROADCAST
RED MEDELLIN	192.168.1.32	192.168.1.63
RED BOGOTA	192.168.1.0	192.168.1.31
RED CALI	192.168.1.64	192.168.1.95
MEDELLIN-BOGOTA	192.168.1.96	192.168.1.127
BOGOTA-CALI	192.168.1.128	192.168.1.159
1	192.168.1.160	192.168.1.191
2	192.168.1.192	192.168.1.223
3	192.168.1.224	192.168.1.255

2.1.2 Parte 2: Configuración Básica

- a. Completar la siguiente tabla con la configuración básica de los routers, teniendo en cuenta las subredes diseñadas.

Tabla 4. Configuración básica de los routers

	R1	R2	R3
Nombre de Host	MEDELLIN	BOGOTA	CALI
Dirección de Ip en interfaz Serial 0/0	192.168.1.99	192.168.1.98	192.168.1.131
Dirección de Ip en interfaz Serial 0/1	Not set	192.168.1.130	Not set
Dirección de Ip en interfaz G0/0	192.168.1.33	192.168.1.1	192.168.1.65
Protocolo de enrutamiento	Eigrp	Eigrp	Eigrp
Sistema Autónomo	200	200	200
Afirmaciones de red	192.168.1.0	192.168.1.0	192.168.1.0

- b. Después de cargada la configuración en los dispositivos, verificar la tabla de enrutamiento en cada uno de los routers para comprobar las redes y sus rutas.

Ilustración 20. Verificación de enrutamiento Router MEDELLIN

```
R1#show ip route
Codes: L - local, C - connected, S - static, R - RIP, M - mobile, B -
BGP
        D - EIGRP, EX - EIGRP external, O - OSPF, IA - OSPF inter area
        N1 - OSPF NSSA external type 1, N2 - OSPF NSSA external type 2
        E1 - OSPF external type 1, E2 - OSPF external type 2, E - EGP
        i - IS-IS, L1 - IS-IS level-1, L2 - IS-IS level-2, ia - IS-IS
inter area
        * - candidate default, U - per-user static route, o - ODR
        P - periodic downloaded static route

Gateway of last resort is not set

        192.168.1.0/24 is variably subnetted, 7 subnets, 2 masks
D       192.168.1.0/27 [90/2170112] via 192.168.1.98, 00:06:11,
Serial0/0/0
C       192.168.1.32/27 is directly connected, GigabitEthernet0/0
L       192.168.1.33/32 is directly connected, GigabitEthernet0/0
D       192.168.1.64/27 [90/2682112] via 192.168.1.98, 00:03:53,
Serial0/0/0
C       192.168.1.96/27 is directly connected, Serial0/0/0
L       192.168.1.99/32 is directly connected, Serial0/0/0
D       192.168.1.128/27 [90/2681856] via 192.168.1.98, 00:06:11,
Serial0/0/0
```

Ilustración 21. Verificación de enrutamiento Router BOGOTA

```
R2#show ip route
Codes: L - local, C - connected, S - static, R - RIP, M - mobile, B -
BGP
        D - EIGRP, EX - EIGRP external, O - OSPF, IA - OSPF inter area
        N1 - OSPF NSSA external type 1, N2 - OSPF NSSA external type 2
        E1 - OSPF external type 1, E2 - OSPF external type 2, E - EGP
        i - IS-IS, L1 - IS-IS level-1, L2 - IS-IS level-2, ia - IS-IS
inter area
        * - candidate default, U - per-user static route, o - ODR
        P - periodic downloaded static route

Gateway of last resort is not set

        192.168.1.0/24 is variably subnetted, 8 subnets, 2 masks
C       192.168.1.0/27 is directly connected, GigabitEthernet0/0
L       192.168.1.1/32 is directly connected, GigabitEthernet0/0
D       192.168.1.32/27 [90/2172416] via 192.168.1.99, 00:07:15,
Serial0/0/0
D       192.168.1.64/27 [90/2170112] via 192.168.1.131, 00:04:58,
Serial0/0/1
C       192.168.1.96/27 is directly connected, Serial0/0/0
L       192.168.1.98/32 is directly connected, Serial0/0/0
C       192.168.1.128/27 is directly connected, Serial0/0/1
L       192.168.1.130/32 is directly connected, Serial0/0/1
```

Ilustración 22. Verificación de enrutamiento Router CALI

```
R3#show ip route
Codes: L - local, C - connected, S - static, R - RIP, M - mobile, B -
BGP
       D - EIGRP, EX - EIGRP external, O - OSPF, IA - OSPF inter area
       N1 - OSPF NSSA external type 1, N2 - OSPF NSSA external type 2
       E1 - OSPF external type 1, E2 - OSPF external type 2, E - EGP
       i - IS-IS, L1 - IS-IS level-1, L2 - IS-IS level-2, ia - IS-IS
inter area
       * - candidate default, U - per-user static route, o - ODR
       P - periodic downloaded static route

Gateway of last resort is not set

      192.168.1.0/24 is variably subnetted, 7 subnets, 2 masks
D       192.168.1.0/27 [90/2170112] via 192.168.1.130, 00:05:31,
Serial0/0/0
D       192.168.1.32/27 [90/2684416] via 192.168.1.130, 00:05:31,
Serial0/0/0
C       192.168.1.64/27 is directly connected, GigabitEthernet0/0
L       192.168.1.65/32 is directly connected, GigabitEthernet0/0
D       192.168.1.96/27 [90/2681856] via 192.168.1.130, 00:05:31,
Serial0/0/0
C       192.168.1.128/27 is directly connected, Serial0/0/0
L       192.168.1.131/32 is directly connected, Serial0/0/0
```

c. Verificar el balanceo de carga que presentan los routers.

Ilustración 23. Verificación de balanceo de carga router MEDELLIN

```
R1#show ip eigrp topology
IP-EIGRP Topology Table for AS 200/ID(192.168.1.99)

Codes: P - Passive, A - Active, U - Update, Q - Query, R - Reply,
       r - Reply status

P 192.168.1.0/27, 1 successors, FD is 2170112
   via 192.168.1.98 (2170112/2816), Serial0/0/0
P 192.168.1.32/27, 1 successors, FD is 5120
   via Connected, GigabitEthernet0/0
P 192.168.1.64/27, 1 successors, FD is 2682112
   via 192.168.1.98 (2682112/2170112), Serial0/0/0
P 192.168.1.96/27, 1 successors, FD is 2169856
   via Connected, Serial0/0/0
P 192.168.1.128/27, 1 successors, FD is 2681856
   via 192.168.1.98 (2681856/2169856), Serial0/0/0
```

Ilustración 24. Verificación de balanceo de carga router BOGOTA

```
R2#show ip eigrp topology
IP-EIGRP Topology Table for AS 200/ID(192.168.1.130)

Codes: P - Passive, A - Active, U - Update, Q - Query, R - Reply,
       r - Reply status

P 192.168.1.0/27, 1 successors, FD is 2816
   via Connected, GigabitEthernet0/0
P 192.168.1.32/27, 1 successors, FD is 2172416
   via 192.168.1.99 (2172416/5120), Serial0/0/0
P 192.168.1.64/27, 1 successors, FD is 2170112
   via 192.168.1.131 (2170112/2816), Serial0/0/1
P 192.168.1.96/27, 1 successors, FD is 2169856
   via Connected, Serial0/0/0
P 192.168.1.128/27, 1 successors, FD is 2169856
   via Connected, Serial0/0/1
```

Ilustración 25. Verificación de balanceo de carga router CALI

```
R3#show ip eigrp topology
IP-EIGRP Topology Table for AS 200/ID(192.168.1.131)

Codes: P - Passive, A - Active, U - Update, Q - Query, R - Reply,
       r - Reply status

P 192.168.1.0/27, 1 successors, FD is 2170112
   via 192.168.1.130 (2170112/2816), Serial0/0/0
P 192.168.1.32/27, 1 successors, FD is 2684416
   via 192.168.1.130 (2684416/2172416), Serial0/0/0
P 192.168.1.64/27, 1 successors, FD is 2816
   via Connected, GigabitEthernet0/0
P 192.168.1.96/27, 1 successors, FD is 2681856
   via 192.168.1.130 (2681856/2169856), Serial0/0/0
P 192.168.1.128/27, 1 successors, FD is 2169856
   via Connected, Serial0/0/0
```

- d. Realizar un diagnóstico de vecinos usando el comando cdp.

Ilustración 26. Diagnóstico de vecinos router MEDELLIN

```
R1#show cdp neighbor
Capability Codes: R - Router, T - Trans Bridge, B - Source Route
Bridge
                   S - Switch, H - Host, I - IGMP, r - Repeater, P -
Phone
Device ID         Local Intrfce   Holdtme    Capability   Platform   Port
ID
S1                 Gig 0/0         120        S            2960       Fas
0/3
R2                 Ser 0/0/0       120        R            C1900      Ser
0/0/0
```

Ilustración 27. Diagnóstico de vecinos router BOGOTA

```
R2#show cdp neighbor
Capability Codes: R - Router, T - Trans Bridge, B - Source Route
Bridge
                S - Switch, H - Host, I - IGMP, r - Repeater, P -
Phone
Device ID      Local Intrfce  Holdtme    Capability   Platform   Port
ID
S2             Gig 0/0         174        S            2960       Gig
0/1
R1             Ser 0/0/0       174        R            C1900      Ser
0/0/0
R3             Ser 0/0/1       174        R            C1900      Ser
0/0/0
```

Ilustración 28. Diagnóstico de vecinos router CALI

```
R3#show cdp neighbor
Capability Codes: R - Router, T - Trans Bridge, B - Source Route
Bridge
                S - Switch, H - Host, I - IGMP, r - Repeater, P -
Phone
Device ID      Local Intrfce  Holdtme    Capability   Platform   Port
ID
S3             Gig 0/0         142        S            2960       Gig
0/1
R2             Ser 0/0/0       142        R            C1900      Ser
0/0/1
```

- e. Realizar una prueba de conectividad en cada tramo de la ruta usando Ping.

Ilustración 29. Ping BOGOTA a MEDELLIN

```
R2#ping 192.168.1.33

Type escape sequence to abort.
Sending 5, 100-byte ICMP Echos to 192.168.1.33, timeout is 2 seconds:
!!!!
Success rate is 100 percent (5/5), round-trip min/avg/max = 1/3/12 ms

R2#ping 192.168.1.99

Type escape sequence to abort.
Sending 5, 100-byte ICMP Echos to 192.168.1.99, timeout is 2 seconds:
!!!!
Success rate is 100 percent (5/5), round-trip min/avg/max = 1/1/2 ms
```

Ilustración 30. Ping BOGOTA a CALI

```
R2#ping 192.168.1.65

Type escape sequence to abort.
Sending 5, 100-byte ICMP Echos to 192.168.1.65, timeout is 2 seconds:
!!!!
Success rate is 100 percent (5/5), round-trip min/avg/max = 1/5/24 ms

R2#ping 192.168.1.131

Type escape sequence to abort.
Sending 5, 100-byte ICMP Echos to 192.168.1.131, timeout is 2
seconds:
!!!!
Success rate is 100 percent (5/5), round-trip min/avg/max = 1/5/21 ms
```

Ilustración 31. Ping CALI a MEDELLIN

```
R3#ping 192.168.1.99

Type escape sequence to abort.
Sending 5, 100-byte ICMP Echos to 192.168.1.99, timeout is 2 seconds:
!!!!
Success rate is 100 percent (5/5), round-trip min/avg/max = 2/2/6 ms

R3#ping 192.168.1.33

Type escape sequence to abort.
Sending 5, 100-byte ICMP Echos to 192.168.1.33, timeout is 2 seconds:
!!!!
Success rate is 100 percent (5/5), round-trip min/avg/max = 2/8/33 ms
```

2.1.3 Parte 3: Configuración de Enrutamiento

- a. Asignar el protocolo de enrutamiento EIGRP a los routers considerando el direccionamiento diseñado.

```
R1(config)#router eigrp 200
R1(config-router)#no auto-summary
R1(config-router)#network 192.168.1.96 0.0.0.31
R1(config-router)#network 192.168.1.32 0.0.0.31
R1(config-if)#end
R1#copy running-config startup-config
```

```
R2(config)#router eigrp 200
R2(config-router)#no auto-summary
R2(config-router)#network 192.168.1.96 0.0.0.31
R2(config-router)#network 192.168.1.0 0.0.0.31
R2(config-router)#network 192.168.1.128 0.0.0.31
```

```
R2(config-line)#end
R2#copy running-config startup-config
```

```
R3(config)#router eigrp 200
R3(config-router)#no auto-summary
R3(config-router)#network 192.168.1.128 0.0.0.31
R3(config-router)#network 192.168.1.64 0.0.0.31
R3(config-if)#end
R3#copy running-config startup-config
```

- b. Verificar si existe vecindad con los routers configurados con EIGRP.

Ilustración 32. Verificación de vecindad router MEDELLIN

```
R1#show ip eigrp neighbors
IP-EIGRP neighbors for process 200
H   Address          Interface          Hold Uptime      SRTT   RTO   Q
Seq
                                     (sec)           (ms)           Cnt
Num
0   192.168.1.98      Se0/0/0           13  00:49:28  40    1000  0   5
```

Ilustración 33. Verificación de vecindad router BOGOTA

```
R2#show ip eigrp neighbors
IP-EIGRP neighbors for process 200
H   Address          Interface          Hold Uptime      SRTT   RTO   Q
Seq
                                     (sec)           (ms)           Cnt
Num
0   192.168.1.99      Se0/0/0           10  00:51:53  40    1000  0   7
1   192.168.1.131    Se0/0/1           12  00:49:36  40    1000  0   7
```

Ilustración 34. Verificación de vecindad router CALI

```
R3#show ip eigrp neighbors
IP-EIGRP neighbors for process 200
H   Address          Interface          Hold Uptime      SRTT   RTO   Q
Seq
                                     (sec)           (ms)           Cnt
Num
0   192.168.1.130     Se0/0/0           11  00:50:33  40    1000  0   6
```

- c. Realizar la comprobación de las tablas de enrutamiento en cada uno de los routers para verificar cada una de las rutas establecidas.

Ilustración 35. Verificación de rutas establecidas router MEDELLIN

```
R1#show ip route
Codes: L - local, C - connected, S - static, R - RIP, M - mobile, B -
BGP
       D - EIGRP, EX - EIGRP external, O - OSPF, IA - OSPF inter area
       N1 - OSPF NSSA external type 1, N2 - OSPF NSSA external type 2
       E1 - OSPF external type 1, E2 - OSPF external type 2, E - EGP
       i - IS-IS, L1 - IS-IS level-1, L2 - IS-IS level-2, ia - IS-IS
inter area
       * - candidate default, U - per-user static route, o - ODR
       P - periodic downloaded static route

Gateway of last resort is not set

      192.168.1.0/24 is variably subnetted, 7 subnets, 2 masks
D       192.168.1.0/27 [90/2170112] via 192.168.1.98, 00:58:41,
Serial0/0/0
C       192.168.1.32/27 is directly connected, GigabitEthernet0/0
L       192.168.1.33/32 is directly connected, GigabitEthernet0/0
D       192.168.1.64/27 [90/2682112] via 192.168.1.98, 00:56:23,
Serial0/0/0
C       192.168.1.96/27 is directly connected, Serial0/0/0
L       192.168.1.99/32 is directly connected, Serial0/0/0
D       192.168.1.128/27 [90/2681856] via 192.168.1.98, 00:58:41,
Serial0/0/0
```

Ilustración 36. Verificación de rutas establecidas router BOGOTA

```
R2#show ip route
Codes: L - local, C - connected, S - static, R - RIP, M - mobile, B -
BGP
       D - EIGRP, EX - EIGRP external, O - OSPF, IA - OSPF inter area
       N1 - OSPF NSSA external type 1, N2 - OSPF NSSA external type 2
       E1 - OSPF external type 1, E2 - OSPF external type 2, E - EGP
       i - IS-IS, L1 - IS-IS level-1, L2 - IS-IS level-2, ia - IS-IS
inter area
       * - candidate default, U - per-user static route, o - ODR
       P - periodic downloaded static route

Gateway of last resort is not set

      192.168.1.0/24 is variably subnetted, 8 subnets, 2 masks
C       192.168.1.0/27 is directly connected, GigabitEthernet0/0
L       192.168.1.1/32 is directly connected, GigabitEthernet0/0
D       192.168.1.32/27 [90/2172416] via 192.168.1.99, 00:59:12,
Serial0/0/0
D       192.168.1.64/27 [90/2170112] via 192.168.1.131, 00:56:55,
Serial0/0/1
C       192.168.1.96/27 is directly connected, Serial0/0/0
L       192.168.1.98/32 is directly connected, Serial0/0/0
C       192.168.1.128/27 is directly connected, Serial0/0/1
L       192.168.1.130/32 is directly connected, Serial0/0/1
```

Ilustración 37. Verificación de rutas establecidas router CALI

```
R3#show ip route
Codes: L - local, C - connected, S - static, R - RIP, M - mobile, B -
BGP
       D - EIGRP, EX - EIGRP external, O - OSPF, IA - OSPF inter area
       N1 - OSPF NSSA external type 1, N2 - OSPF NSSA external type 2
       E1 - OSPF external type 1, E2 - OSPF external type 2, E - EGP
       i - IS-IS, L1 - IS-IS level-1, L2 - IS-IS level-2, ia - IS-IS
inter area
       * - candidate default, U - per-user static route, o - ODR
       P - periodic downloaded static route

Gateway of last resort is not set

      192.168.1.0/24 is variably subnetted, 7 subnets, 2 masks
D       192.168.1.0/27 [90/2170112] via 192.168.1.130, 00:57:55,
Serial0/0/0
D       192.168.1.32/27 [90/2684416] via 192.168.1.130, 00:57:55,
Serial0/0/0
C       192.168.1.64/27 is directly connected, GigabitEthernet0/0
L       192.168.1.65/32 is directly connected, GigabitEthernet0/0
D       192.168.1.96/27 [90/2681856] via 192.168.1.130, 00:57:55,
Serial0/0/0
C       192.168.1.128/27 is directly connected, Serial0/0/0
L       192.168.1.131/32 is directly connected, Serial0/0/0
```

- d. Realizar un diagnóstico para comprobar que cada uno de los puntos de la red se puedan ver y tengan conectividad entre sí. Realizar esta prueba desde un host de la red LAN del router CALI, primero a la red de MEDELLIN y luego al servidor.

Ilustración 38. Ping PC5 a PC1

```
C:\>ping 192.168.1.34

Pinging 192.168.1.34 with 32 bytes of data:

Reply from 192.168.1.34: bytes=32 time=13ms TTL=125
Reply from 192.168.1.34: bytes=32 time=12ms TTL=125
Reply from 192.168.1.34: bytes=32 time=13ms TTL=125
Reply from 192.168.1.34: bytes=32 time=13ms TTL=125

Ping statistics for 192.168.1.34:
    Packets: Sent = 4, Received = 4, Lost = 0 (0% loss),
    Approximate round trip times in milli-seconds:
        Minimum = 12ms, Maximum = 13ms, Average = 12ms
```

Ilustración 39. Ping PC5 a MEDELLIN

```
C:\>ping 192.168.1.33

Pinging 192.168.1.33 with 32 bytes of data:

Reply from 192.168.1.33: bytes=32 time=3ms TTL=253
Reply from 192.168.1.33: bytes=32 time=14ms TTL=253
Reply from 192.168.1.33: bytes=32 time=17ms TTL=253
Reply from 192.168.1.33: bytes=32 time=12ms TTL=253

Ping statistics for 192.168.1.33:
    Packets: Sent = 4, Received = 4, Lost = 0 (0% loss),
    Approximate round trip times in milli-seconds:
        Minimum = 3ms, Maximum = 17ms, Average = 11ms
```

Ilustración 40. Ping PC5 a PC3

```
C:\>ping 192.168.1.2

Pinging 192.168.1.2 with 32 bytes of data:

Reply from 192.168.1.2: bytes=32 time=16ms TTL=126
Reply from 192.168.1.2: bytes=32 time=11ms TTL=126
Reply from 192.168.1.2: bytes=32 time=12ms TTL=126
Reply from 192.168.1.2: bytes=32 time=12ms TTL=126

Ping statistics for 192.168.1.2:
    Packets: Sent = 4, Received = 4, Lost = 0 (0% loss),
    Approximate round trip times in milli-seconds:
        Minimum = 11ms, Maximum = 16ms, Average = 12ms
```

Ilustración 41. Ping PC5 a SERVIDOR

```
C:\>ping 192.168.1.3

Pinging 192.168.1.3 with 32 bytes of data:

Reply from 192.168.1.3: bytes=32 time=13ms TTL=126
Reply from 192.168.1.3: bytes=32 time=13ms TTL=126
Reply from 192.168.1.3: bytes=32 time=15ms TTL=126
Reply from 192.168.1.3: bytes=32 time=13ms TTL=126

Ping statistics for 192.168.1.3:
    Packets: Sent = 4, Received = 4, Lost = 0 (0% loss),
    Approximate round trip times in milli-seconds:
        Minimum = 13ms, Maximum = 15ms, Average = 13ms
```

2.1.4 Parte 4: Configuración de las listas de Control de Acceso

En este momento cualquier usuario de la red tiene acceso a todos sus dispositivos y estaciones de trabajo. El jefe de redes le solicita implementar seguridad en la red. Para esta labor se decide configurar listas de control de acceso (ACL) a los routers.

Las condiciones para crear las ACL son las siguientes:

- a. Cada router debe estar habilitado para establecer conexiones Telnet con los demás routers y tener acceso a cualquier dispositivo en la red.

Ilustración 42. Telnet del router MEDELLIN al router BOGOTA

```
R1#telnet 192.168.1.1
Trying 192.168.1.1 ...Openacceso solo a personal autorizado

User Access Verification

Password:
R2>enable
```

Ilustración 43. Telnet del router CALI al router MEDELLIN

```
R3#telnet 192.168.1.99
Trying 192.168.1.99 ...Openacceso solo a personal autorizado

User Access Verification

Password:
R1>enable
Password:
R1#|
```

- b. El equipo WS1 y el servidor se encuentran en la subred de administración. Solo el servidor de la subred de administración debe tener acceso a cualquier otro dispositivo en cualquier parte de la red.

```
R2(config)#access-list 10 deny host 192.168.1.2
R2(config)#access-list 10 permit any
R2(config)#interface g0/0
R2(config-if)#ip access-group 10 in
```

- c. Las estaciones de trabajo en las LAN de MEDELLIN y CALI no deben tener acceso a ningún dispositivo fuera de su subred, excepto para interconectar con el servidor.

```
R1(config)#access-list 10 permit host 192.168.1.3
R1(config)#access-list 10 deny any
R1(config)#interface g0/0
R1(config-if)#ip access-group 10 out
```

```
R3(config)#access-list 10 permit host 192.168.1.3
R3(config)#access-list 10 deny any
R3(config)#interface g0/0
R3(config-if)#ip access-group 10 out
```

2.1.5 Parte 5: Comprobación de la red instalada

- a. Se debe probar que la configuración de las listas de acceso fue exitosa.

Ilustración 44. Telnet router MEDELLIN a router CALI

```
R1#telnet 192.168.1.65
Trying 192.168.1.65 ...Openacceso solo a personal autorizado

User Access Verification

Password:
R3>enable
Password:
R3#
```

Ilustración 45. Telnet WS1 a router BOGOTA

```
C:\>telnet 192.168.1.1
Trying 192.168.1.1 ...
% Connection timed out; remote host not responding
```

Ilustración 46. Telnet SERVIDOR a router CALI

```
C:\>telnet 192.168.1.65
Trying 192.168.1.65 ...Openacceso solo a personal autorizado

User Access Verification

Password:
R3>enable
Password:
R3#
```

Ilustración 47. Telnet SERVIDOR a router MEDELLIN

```
C:\>telnet 192.168.1.33
Trying 192.168.1.33 ...Openacceso solo a personal autorizado

User Access Verification

Password:
R1>enable
Password:
R1#
```

Ilustración 48. Telnet PC1 a router CALI

```
C:\>telnet 192.168.1.65
Trying 192.168.1.65 ...
% Connection timed out; remote host not responding
C:\>
```

Ilustración 49. Telnet PC5 a router CALI

```
C:\>telnet 192.168.1.65
Trying 192.168.1.65 ...Openacceso solo a personal autorizado

User Access Verification

Password:
R3>enable
Password:
R3#
```

Ilustración 50. Telnet PC2 a router MEDELLIN

```
C:\>telnet 192.168.1.33
Trying 192.168.1.33 ...Openacceso solo a personal autorizado

User Access Verification

Password:
R1>enable
Password:
R1#
```

Ilustración 51. Telnet PC4 a router MEDELLIN

```
C:\>telnet 192.168.1.33
Trying 192.168.1.33 ...
% Connection timed out; remote host not responding
C:\>
```

Ilustración 52. Ping PC4 a WS1

```
C:\>ping 192.168.1.2

Pinging 192.168.1.2 with 32 bytes of data:

Request timed out.
Request timed out.
Request timed out.
Request timed out.

Ping statistics for 192.168.1.2:
    Packets: Sent = 4, Received = 0, Lost = 4 (100% loss),
```

Ilustración 53. Ping PC1 a WS1

```
C:\>ping 192.168.1.2

Pinging 192.168.1.2 with 32 bytes of data:

Request timed out.
Request timed out.
Request timed out.
Request timed out.

Ping statistics for 192.168.1.2:
    Packets: Sent = 4, Received = 0, Lost = 4 (100% loss),
```

Ilustración 54. Ping PC1 a PC5

```
C:\>ping 192.168.1.67

Pinging 192.168.1.67 with 32 bytes of data:

Request timed out.
Request timed out.
Request timed out.
Request timed out.

Ping statistics for 192.168.1.67:
    Packets: Sent = 4, Received = 0, Lost = 4 (100% loss),
```

Ilustración 55. Ping PC4 a SERVIDOR

```
C:\>ping 192.168.1.3

Pinging 192.168.1.3 with 32 bytes of data:

Reply from 192.168.1.3: bytes=32 time=2ms TTL=126
Reply from 192.168.1.3: bytes=32 time=12ms TTL=126
Reply from 192.168.1.3: bytes=32 time=13ms TTL=126
Reply from 192.168.1.3: bytes=32 time=1ms TTL=126

Ping statistics for 192.168.1.3:
    Packets: Sent = 4, Received = 4, Lost = 0 (0% loss),
Approximate round trip times in milli-seconds:
    Minimum = 1ms, Maximum = 13ms, Average = 7ms
```

Ilustración 56. Ping PC2 a SERVIDOR

```
C:\>ping 192.168.1.3

Pinging 192.168.1.3 with 32 bytes of data:

Reply from 192.168.1.3: bytes=32 time=11ms TTL=126
Reply from 192.168.1.3: bytes=32 time=15ms TTL=126
Reply from 192.168.1.3: bytes=32 time=4ms TTL=126
Reply from 192.168.1.3: bytes=32 time=12ms TTL=126

Ping statistics for 192.168.1.3:
    Packets: Sent = 4, Received = 4, Lost = 0 (0% loss),
Approximate round trip times in milli-seconds:
    Minimum = 4ms, Maximum = 15ms, Average = 10ms
```

Ilustración 57. Ping SERVIDOR a PC2

```
C:\>ping 192.168.1.35

Pinging 192.168.1.35 with 32 bytes of data:

Reply from 192.168.1.35: bytes=32 time=3ms TTL=126
Reply from 192.168.1.35: bytes=32 time=13ms TTL=126
Reply from 192.168.1.35: bytes=32 time=1ms TTL=126
Reply from 192.168.1.35: bytes=32 time=12ms TTL=126

Ping statistics for 192.168.1.35:
    Packets: Sent = 4, Received = 4, Lost = 0 (0% loss),
Approximate round trip times in milli-seconds:
    Minimum = 1ms, Maximum = 13ms, Average = 7ms
```

Ilustración 58. Ping SERVIDOR a PC5

```
C:\>ping 192.168.1.67

Pinging 192.168.1.67 with 32 bytes of data:

Reply from 192.168.1.67: bytes=32 time=2ms TTL=126
Reply from 192.168.1.67: bytes=32 time=16ms TTL=126
Reply from 192.168.1.67: bytes=32 time=11ms TTL=126
Reply from 192.168.1.67: bytes=32 time=2ms TTL=126

Ping statistics for 192.168.1.67:
    Packets: Sent = 4, Received = 4, Lost = 0 (0% loss),
    Approximate round trip times in milli-seconds:
        Minimum = 2ms, Maximum = 16ms, Average = 7ms
```

Ilustración 59. Ping router CALI a PC2

```
R3#ping 192.168.1.35

Type escape sequence to abort.
Sending 5, 100-byte ICMP Echos to 192.168.1.35, timeout is 2 seconds:
UUUUU
Success rate is 0 percent (0/5)
```

Ilustración 60. Ping router MEDELLIN a PC4

```
R1#ping 192.168.1.66

Type escape sequence to abort.
Sending 5, 100-byte ICMP Echos to 192.168.1.66, timeout is 2 seconds:
UUUUU
Success rate is 0 percent (0/5)
```

- b. Comprobar y Completar la siguiente tabla de condiciones de prueba para confirmar el óptimo funcionamiento de la red.

Tabla 5. Resultados de prueba de funcionamiento de la red

	ORIGEN	DESTINO	RESULTADO
TELNET	Router MEDELLIN	Router CALI	CORRECTO
	WS_1	Router BOGOTA	INCORRECTO
	Servidor	Router CALI	CORRECTO
	Servidor	Router MEDELLIN	CORRECTO
TELNET	LAN del Router MEDELLIN	Router CALI	INCORRECTO
	LAN del Router CALI	Router CALI	CORRECTO
	LAN del Router MEDELLIN	Router MEDELLIN	CORRECTO
	LAN del Router CALI	Router MEDELLIN	INCORRECTO
PING	LAN del Router CALI	WS_1	INCORRECTO
	LAN del Router MEDELLIN	WS_1	INCORRECTO
	LAN del Router MEDELLIN	LAN del Router CALI	INCORRECTO
PING	LAN del Router CALI	Servidor	CORRECTO
	LAN del Router MEDELLIN	Servidor	CORRECTO
	Servidor	LAN del Router MEDELLIN	CORRECTO
	Servidor	LAN del Router CALI	CORRECTO
	Router CALI	LAN del Router MEDELLIN	INCORRECTO
	Router MEDELLIN	LAN del Router CALI	INCORRECTO

3. CONCLUSIONES

En el desarrollo de los ejercicios propuestos se presentaron algunos inconvenientes pertenecientes al funcionamiento del simulador Packet Tracer los cuales se pudieron solucionar satisfactoriamente, pero que obstaculizan el aprendizaje. Tal error suele aparecer al configurar algún equipo y aunque se allá diseñado de la manera correcta los dispositivos no toman las configuraciones y solo se solucionan al eliminar el equipo y presionar control + z para que este vuelva a aparecer. Pues esto no se corrige de otra forma. Así que sería muy útil que se le realizara tal corrección al simulador ya que es de mucha ayuda al aprender networking.

Además, al finalizar esta actividad se logró conocer, aprender y aplicar los conceptos de protocolos de seguridad que previenen la vulnerabilidad de las redes, como EIGRP y OSPF que permiten enrutar y controlar la distribución de los datos, el mecanismo NAT que ayuda a solucionar la falta de direcciones ipv4. El manejo del routing y switching que ya venían siendo estudiados desde el comienzo del diplomado, configuración de vlan, asignación de puertos, listas de acceso, uso de DHCP, PAT y asignación de direccionamiento a equipos. Se aplico la configuración de routers para que generen direccionamiento IP a los equipos de su red.

Con esto podemos concluir que la aplicación de protocolos de seguridad es muy significativa ya que permiten controlar los permisos de acceso y roles de la red, lo cual refuerza la red que estemos generando.

BIBLIOGRAFÍA

ALVAREZ, A. (17 de Mayo de 2009). Listas de Control de Acceso en Router Cisco. Obtenido de Entre redes y servidores: <https://alexalvarez0310.wordpress.com/category/listas-de-control-de-acceso-en-router-cisco/>

BEACKER SALAZAR, S., & HERNANDEZ, J. J. (2019). Sumarización de Rutas. Obtenido de Redes y Soluciones: <https://networksysolutionspkt.blogspot.com/p/sumarizacion-de-ruta.html>

CALVO, A. (11 de Mayo de 2015). RIP Cisco Fácil, aprende cómo configurar el protocolo. (Parte 1). Obtenido de Aplicaciones y sistemas: <https://aplicacionesysistemas.com/rip-cisco-version2-de-manera-facil-y-sencilla/>

CISCO. (27 de Diciembre de 2007). Configuring IP Access Lists. Obtenido de CISCO: <https://www.cisco.com/c/en/us/support/docs/security/ios-firewall/23602-confaccesslists.html>

CISCO. (2014). Enrutamiento dinámico. Principios de enrutamiento y conmutación. Obtenido de CISCO: <https://static-course-assets.s3.amazonaws.com/RSE50ES/module7/index.html#7.0.1.1>

CISCO. (2014). Exploración de la red. Fundamentos de Networking. Obtenido de CISCO: <https://static-course-assets.s3.amazonaws.com/ITN50ES/module1/index.html#1.0.1.1>

CISCO. (2014). Packet Tracer: Configuración de EIGRP básico con IPv4 . Obtenido de ITESA: <https://www.itesa.edu.mx/netacad/scaling/course/files/7.2.2.4%20Packet%20Tracer%20-%20Configuring%20Basic%20EIGRP%20with%20IPv4%20Instructions.pdf>

CISCO. (2014). Packet Tracer: Configuración de la autenticación PAP y CHAP . Obtenido de ITESA: <https://www.itesa.edu.mx/netacad/networks/course/files/3.3.2.7%20Packet%20Tracer%20-%20Configuring%20PAP%20and%20CHAP%20Authentication%20Instructions.pdf>

CISCO. (2014). Packet Tracer: configuración de NAT estática . Obtenido de CISCO: <https://www.itesa.edu.mx/netacad/networks/course/files/5.2.1.4%20Packet%20Tracer%20-%20Configuring%20Static%20NAT%20Instructions.pdf>

Macfarlane, J. (2014). Network Routing Basics : Understanding IP Routing in Cisco Systems. Recuperado de <http://bibliotecavirtual.unad.edu.co:2048/login?url=http://search.ebscohost.com/login.aspx?direct=true&db=e000xww&AN=158227&lang=es&site=ehost-live>

Teare, D., Vachon B., Graziani, R. (2015). CISCO Press (Ed). EIGRP Implementation. Implementing Cisco IP Routing (ROUTE) Foundation Learning Guide CCNP ROUTE 300-101. Recuperado de <https://1drv.ms/b/s!AmIJYei-NT1IlnMfy2rhPZHwEoWx>

Vesga, J. (2014). PING y TRACER como estrategia en procesos de Networking [OVA]. Recuperado de <https://1drv.ms/u/s!AmIJYei-NT1IhgTCtKY-7F5KIRC3>