

DIPLOMADO DE PROFUNDIZACION CISCO CCNP
SOLUCIÓN DE DOS ESCENARIOS PRESENTES EN ENTORNOS
CORPORATIVOS BAJO EL USO DE TECNOLOGÍA CISCO

JEINER URRUCHURTO ACEVEDO

UNIVERSIDAD NACIONAL ABIERTA Y A DISTANCIA – UNAD
ESCUELA DE CIENCIAS BÁSICAS, TECNOLOGÍA E INGENIERÍA -ECBTI
INGENIERÍA DE TELECOMUNICACIONES
BOGOTA
2021

DIPLOMADO DE PROFUNDIZACION CISCO CCNP
SOLUCIÓN DE DOS ESCENARIOS PRESENTES EN ENTORNOS
CORPORATIVOS BAJO EL USO DE TECNOLOGÍA CISCO

JEINER URRUCHURTO ACEVEDO

Diplomado de opción de grado presentado para optar el título
de INGENIERO EN TELECOMUNICACIONES

DIRECTOR
RAUL BAREÑO GUTIERREZ

UNIVERSIDAD NACIONAL ABIERTA Y A DISTANCIA – UNAD
ESCUELA DE CIENCIAS BÁSICAS, TECNOLOGÍA E INGENIERÍA -ECBTI
INGENIERÍA DE TELECOMUNICACIONES
BOGOTA
2021

NOTA DE ACEPTACIÓN

Firma del Presidente del Jurado

Firma del Jurado

Firma del Jurado

BOGOTA, 18 de Julio de 2021

AGRADECIMIENTOS

Agradezco principalmente a Dios por darme la vida y permitirme llegar a este momento tan importante en mi formación profesional, a mi familia por darme la fuerza suficiente para no desanimarme en el camino y a todas aquellas personas que con sus consejos y experiencias contribuyeron en mi formación como Ingeniero de Telecomunicaciones.

CONTENIDO

GLOSARIO	8
RESUMEN	9
ABSTRACT	9
INTRODUCCIÓN	10
ESCENARIO 1	11
Configuración inicial	11
Configuración R1	12
Configuración R2	12
Configuración R3	13
Configuración R4	13
Configuración R5	14
Resultado Show ip route en R3.	16
Resultado Show ip route en R1.	17
Resultado Show ip route en R5.	18
ESCENARIO 2	19
Parte 1: Configurar la red de acuerdo con las especificaciones.	19
Parte 2: conectividad de red de prueba y las opciones configuradas.	35
CONCLUSIONES	39
BIBLIOGRAFIA	40

LISTA DE TABLAS

Tabla 1.	Subnetting Interface Serial	11
Tabla 2.	Subnetting Interface Loopback R1	14
Tabla 3.	Subnetting Interface Loopback R5	15
Tabla 4.	VLANS	26
Tabla 5.	Puertos VLANS	33

LISTA DE FIGURAS

Figura 1.	Topología de Red Escenario1	11
Figura 2.	Show ip route en R3.....	16
Figura 3.	Show ip route en R1	17
Figura 4.	Show ip route en R5.....	18
Figura 5.	Topología de Red Escenario 2.....	19
Figura 6.	Verificación Vlan DLS1.....	35
Figura 7.	Verificación Vlan Brief DLS2	35
Figura 8.	Verificación Vlan Brief ALS1	36
Figura 9.	Verificación Vlan Brief ALS2	36
Figura 10.	Verificacion etherchannel DLS1	37
Figura 11.	Verificacion etherchannel ALS1	37
Figura 12.	Verificación Spanning tree DLS1.....	38
Figura 13.	Verificación Spanning tree DLS2.....	38

GLOSARIO

Red de Datos: Según Gunter (1998). Una red, es un sistema de interconexión de computadores que permite a sus usuarios compartir recursos, aplicaciones, datos, voz, imágenes y transmisiones de video. Las redes pueden conectar a usuarios que estén situados en la misma oficina o en países diferentes. La información de la red; se transmite por un sistema de dispositivos autónomos de red, impresoras y aplicaciones de software, interconectados mediante comunicaciones por cable, fibra óptica u ondas de radio.

ROUTER: Dispositivo capa tres del modelo OSI, que facilita la transmisión de información entre redes LAN y, en general, desconocen a los hosts individuales. Los routers conectan una red a otra red. El router es responsable de la entrega de paquetes a través de distintas redes. El destino de un paquete IP puede ser un servidor web en otro país o un servidor de correo electrónico en la red de área local.

SWITCH: Dispositivo de red que dependiendo de la configuración puede ser de capa 2 o multicapa capa 3, el cual es fundamental para crear una red pequeña ya que interconecta dos o más host mediante cables Ethernet.

OSPF: Protocolo de enlace definido en la RFC 2328. Utiliza el algoritmo SPF (Shortest Path First) para determinar la mejor ruta hacia su destino y es capaz de converger muy rápidamente. Lo cual implica un alto consumo de CPU del Router es por ello que se deben tener precauciones a la hora de diseñar la red. OSPF Usa el algoritmo de Dijkstra para determinar el camino más corto hacia el destino libre de bucles.

EIGRP: Protocolo de enrutamiento de gateway interior mejorado, La métrica de enrutamiento es compuesta. La ruta que posea la métrica más baja será considerada la ruta más óptima. Las métricas de EIGRP están ponderadas mediante constantes desde K1 hasta K5 (Bandwidth, Reliability, Delay, Carga y MTU), lo cual convierten los vectores de métrica EIGRP en cantidades escalables.

VLAN: Las VLAN se utilizan para segmentar redes conmutadas, Una VLAN es un dominio de difusión, por lo que las computadoras en VLAN separadas no pueden comunicarse sin la intervención de un dispositivo de routing. Se puede usar cualquier dispositivo que admita routing de capa 3, como un router o un switch multicapa, para lograr la funcionalidad de routing necesaria.

RESUMEN

En el siguiente documento se presentan dos ejercicios prácticos. En el primer escenario cuenta con cinco Routers para los cuales se necesita realizar la integración de los protocolos de enrutamiento EIGRP y OSPF. En el segundo escenario se presenta una estructura Core compuesta por cuatro Switchs, para la cual se deben configurar e interconectar entre sí cada uno de los dispositivos que forman parte de la red conmutada y proporcionarle seguridad. Como desarrollo del problema anterior, se adopta un método de análisis descriptivo, que incluye una descripción detallada de cada situación. Para realizar la configuración de cada escenario se efectuó una revisión conceptual sobre la conmutación y el enrutamiento. Partiendo de esto en el primer escenario se ejecutó la configuración básica de cada Router y luego se configuró el Router tres para redistribuir las rutas EIGRP en OSPF, esto con el fin de poder garantizar la integración de los dos protocolos de enrutamiento. Para el escenario dos se estableció la configuración básica de cada Switch, también se efectuó la implementación de VLANS con el fin de segmentar la red y proporcionarle seguridad a la información que se transmite.

Palabras clave: RED, SEGURIDAD, VLAN, CONMUTACIÓN, ENRUTAMIENTO, PROTOCOLOS DE ENRUTAMIENTO.

ABSTRACT

The following document presents two practical exercises. In the first scenario, there are five routers for which it is necessary to integrate the EIGRP and OSPF routing protocols. In the second scenario, there is a Core structure composed of four Switches, for which each of the devices that are part of the switched network must be configured and interconnected with each other and provide security. As a development of the previous problem, a descriptive analysis method is adopted, which includes a detailed description of each situation. In order to configure each scenario, a conceptual review of switching and routing was carried out. Based on this, in the first scenario the basic configuration of each Router was executed and then Router three was configured to redistribute the EIGRP routes in OSPF, in order to guarantee the integration of the two routing protocols. For scenario two, the basic configuration of each switch was established, and VLANS were also implemented in order to segment the network and provide security to the information being transmitted.

Keywords: NETWORK, SECURITY, VLAN, SWITCHING, ROUTING, ROUTING PROTOCOLS.

INTRODUCCIÓN

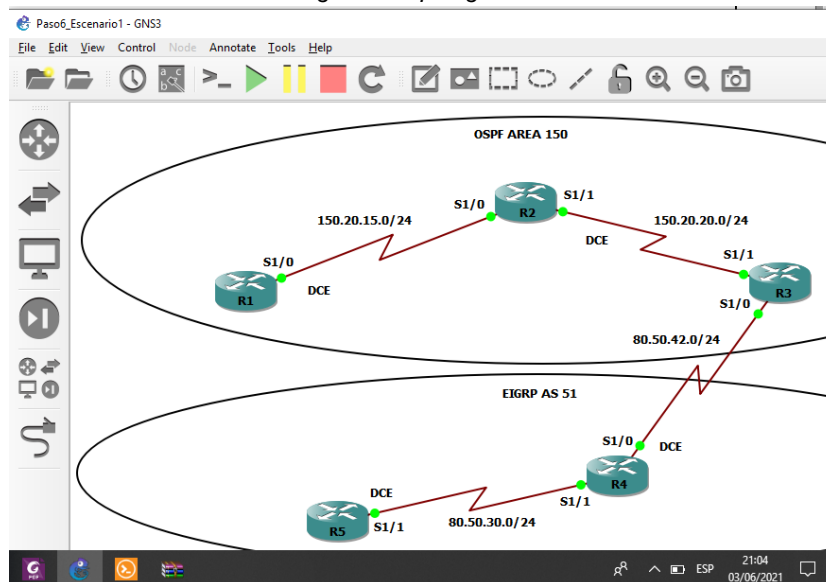
La constante actualización que data de los últimos años en lo referente a las redes de información “Networking”, hacen útil la práctica y aprendizaje con más exactitud de los dispositivos que se utilizan durante la interconexión de cada uno de los hosts que componen la red.

En una red de datos se suelen emplear algunos equipos como Switch y Router los cuales aparte de transportar los datos y permitir la comunicación, proporcionan seguridad a la red, debido a esto, se determinó que el propósito del presente trabajo es que el estudiante pueda demostrar todas las habilidades que ha adquirido durante el desarrollo del Diplomado CCNP, para ello debe presentar la configuración, y análisis de dos escenarios, en el primer escenario practico propuesto se tendrá como dispositivo principal el Router y en el segundo escenario el dispositivo principal será el Switch.

Con el proyecto descrito a continuación se pretende resolver a cabalidad cada una de las necesidades que se presentan en los escenarios, abordando temas como la integración de diferentes protocolos de enrutamiento OSPF y EIGRP, y la correcta configuración de VLAN en un ambiente de red segmentado que contribuya con la gestión y seguridad de la información. Por este motivo, se busca presentar un documento totalmente detallado en donde se evidencie cada uno de los comandos que se ejecutaron durante los ejercicios.

ESCENARIO 1

Figura 1. Topología de Red Escenario1



Configuración inicial

Aplique las configuraciones iniciales y los protocolos de enrutamiento para los routers R1, R2, R3, R4 y R5 según el diagrama. No asigne passwords en los routers. Configurar las interfaces con las direcciones que se muestran en la topología de red.

Tabla 1. Subnetting Interface Serial

Router	Interface Serial	Dirección Asignada	Mascara De Subred
R1	1/0	150.20.15.1	255.255.255.0
R2	1/0	150.20.15.2	255.255.255.0
R2	1/1	150.20.20.1	255.255.255.0
R3	1/1	150.20.20.2	255.255.255.0
R3	1/0	80.50.42.1	255.255.255.0
R4	1/0	80.50.42.2	255.255.255.0
R4	1/1	80.50.30.1	255.255.255.0
R5	1/0	80.50.30.1	255.255.255.0

Configuración R1

```
R1#configure terminal (Ingreso a modo de configuración)
R1(config)# hostname R1 (Asigno nombre al Router)
R1(config)# interface Serial 1/0 (Ingreso a la interfaz)
R1(config-if)# clock rate 64000 (sincroniza la conexión en serie)
R1(config-if)# bandwidth 64 (indica la velocidad de la interfaz)
R1(config-if)# description R1-->R2 (realiza la descripción de la conexión)
R1(config-if)# ip address 150.20.15.1 255.255.255.0 (Configura una dirección IP)
R1(config-if)# no shutdown (Activa la interfaz)
R1(config-if)#exit (Sale del modo de configuración)
R1(config)# router ospf 150 (Cambia a la configuración OSPF 150)
R1(config-router)#network 150.20.15.0 0.0.0.255 area 5 (Añade una red a la configuración)
R1(config-router)#exit (Sale del modo de configuración)
```

Configuración R2

```
R2#configure terminal (Cambia a modo Configuración)
R2(config)# hostname R2 (Asigno nombre al Router)
R2(config)#interface Serial 1/0 (Ingreso a la interfaz Serial)
R2(config-if)# description R2-->R1 (realiza la descripción de la conexión)
R2(config-if)#ip address 150.20.15.2 255.255.255.0 (Configura una dirección IP)
R2(config-if)#no shutdown (Activa la interfaz)
R2(config-if)# interface Serial 1/1 (Ingreso a la interfaz Serial)
R2(config-if)# description R2-->R3 (realiza la descripción de la conexión)
R2(config-if)# clock rate 64000 (sincroniza la conexión en serie)
R2(config-if)# bandwidth 64 (indica la velocidad de la interfaz)
R2(config-if)#ip address 150.20.20.1 255.255.255.0 (Configura una dirección IP)
R2(config-if)#no shutdown (Activa la interfaz)
R2(config-if)#exit (Sale del modo de configuración)
R2(config)#router ospf 150 (Cambia a la configuración OSPF 150)
R2(config-router)#network 150.20.15.0 0.0.0.255 area 5 (Añade una red a la configuración)
R2(config-router)#network 150.20.20.0 0.0.0.255 area 5 (Añade una red a la configuración)
R2(config-router)#exit (Sale del modo de configuración)
R2(config)#
```

Configuración R3

```
R3#configure terminal (Cambia a modo Configuración)
R3(config)# hostname R3 (Asigno nombre al Router)
R3(config)# interface Serial 1/1 (Ingreso a la interfaz)
R3(config-if)#ip address 150.20.20.2 255.255.255.0 (Configura una dirección IP)
R3(config-if)#no shutdown (Activa la interfaz)
R3(config-if)#exit (Sale del modo de configuración)
R3(config)# interface Serial 1/0 (Ingreso a la interfaz)
R3(config-if)#ip address 80.50.42.1 255.255.255.0 (Configura una dirección IP)
R3(config-if)#no shutdown (Activa la interfaz)
R3(config-if)#exit (Sale del modo de configuración)
R3(config)#router ospf 150 (Cambia a la configuración OSPF)
R3(config-router)#network 150.20.20.0 0.0.0.255 area 5 (Añade una red a la configuración)
R3(config-router)#exit (Sale del modo de configuración)
R3(config)#router eigrp 51 (Cambia a la configuración OSPF)
R3(config-router)#network 80.50.42.1 0.0.0.255 (Añade una red a la configuración)
R3(config-router)#exit (Sale del modo de configuración)
```

Configuración R4

```
R4#configure terminal (Cambia a modo Configuración)
R4(config)# hostname R4 (Asigno nombre al Router)
R4(config)# interface Serial 1/0 (Ingreso a la interfaz)
R4(config-if)# description R4-->R3 (realiza la descripción de la conexión)
R4(config-if)# clock rate 64000 (sincroniza la conexión en serie)
R4(config-if)# bandwidth 64 (indica la velocidad de la interfaz)
R4(config-if)#ip address 80.50.42.2 255.255.255.0 (Configura una dirección IP)
R4(config-if)#no shutdown (Activa la interfaz)
R4(config-if)# interface Serial 1/1 (Ingreso a la interfaz)
R4(config-if)# description R4-->R5 (realiza la descripción de la conexión)
R4(config-if)#ip address 80.50.30.1 255.255.255.0 (Configura una dirección IP)
R4(config-if)#no shutdown (Activa la interfaz)
R4(config-if)#exit (Sale del modo de configuración)
R4(config)#router eigrp 51 (Cambia a la configuración EIGRP)
R4(config-router)#network 80.50.42.0 0.0.0.255 (Añade una red a la configuración)
R4(config-router)#network 80.50.30.0 0.0.0.255 (Añade una red a la configuración)
R4(config-router)#exit (Sale del modo de configuración)
```

Configuración R5

```
R5#configure terminal (Cambia a modo Configuración)
R5(config)# hostname R5 (Asigno nombre al Router)
R5(config)# interface Serial 1/1 (Ingreso a la interfaz)
R5(config-if)# description R5-->R4 (realiza la descripción de la conexión)
R5(config-if)# clock rate 64000 (sincroniza la conexión en serie)
R5(config-if)# bandwidth 64 (indica la velocidad de la interfaz)
R5(config-if)#ip address 80.50.30.2 255.255.255.0 (Configura una dirección IP)
R5(config-if)#no shutdown (Activa la interfaz)
R5(config-if)#exit (Sale del modo de configuración)
R5(config)#router eigrp 51 (Cambia a la configuración EIGRP)
R5(config-router)#network 80.50.30.0 0.0.0.255 (Añade una red a la configuración)
R5(config-router)#exit (Sale del modo de configuración)
R5(config)#
```

2. Cree cuatro nuevas interfaces de Loopback en R1 utilizando la asignación de direcciones 20.1.0.0/22 y configure esas interfaces para participar en el área 5 de OSPF.

Tabla 2. Subnetting Interface Loopback R1

Router	Interface	IP Address/Mask
R1	Loopback11	20.1.0.1/22
R1	Loopback15	20.1.4.1/22
R1	Loopback19	20.1.8.1/22
R1	Loopback21	20.1.12.1/22

Configuración Loopback en R1.

```
R1(config)#interface loopback 11 (Ingreso a la interfaz)
R1(config-if)#ip address 20.1.0.1 255.255.252.0 (Configura una dirección IP)
R1(config-if)#exit (Sale del modo de configuración)
R1(config)#interface loopback 15 (Ingreso a la interfaz)
R1(config-if)#ip address 20.1.4.1 255.255.252.0 (Configura una dirección IP)
R1(config-if)#exit (Sale del modo de configuración)
R1(config)#interface loopback 19 (Ingreso a la interfaz)
R1(config-if)#ip address 20.1.8.1 255.255.252.0 (Configura una dirección IP)
R1(config-if)#exit (Sale del modo de configuración)
R1(config)#interface loopback 21 (Ingreso a la interfaz)
R1(config-if)#ip address 20.1.12.1 255.255.252.0 (Configura una dirección IP)
```

```

R1(config-if)#exit (Sale del modo de configuración)
R1(config)#router ospf 150 (Cambia a la configuración OSPF)
R1(config-router)#network 20.1.0.0 0.0.3.255 area 5 (Añade una red a la configuración)
R1(config-router)#network 20.1.4.0 0.0.3.255 area 5 (Añade una red a la configuración)
R1(config-router)#network 20.1.8.0 0.0.3.255 area 5 (Añade una red a la configuración)
R1(config-router)#network 20.1.12.0 0.0.3.255 area 5 (Añade una red a la configuración)
R1(config-router)#exit (Sale del modo de configuración)

```

3. Cree cuatro nuevas interfaces de Loopback en R5 utilizando la asignación de direcciones 180.5.0.0/22 y configure esas interfaces para participar en el Sistema Autónomo EIGRP 51.

Tabla 3. Subnetting Interface Loopback R5

Router	Interface	IP Address/Mask
R5	Loopback11	180.5.0.1/22
R5	Loopback15	180.5.4.1/22
R5	Loopback19	180.5.8.1/22
R5	Loopback21	180.5.12.1/22

Configuración Loopback en R5.

```

R5(config)#interface loopback 11 (Ingreso a la interfaz)
R5(config-if)#ip address 180.5.0.1 255.255.252.0 (Configura una dirección IP)
R5(config-if)#exit (Sale del modo de configuración)
R5(config)#interface loopback 15 (Ingreso a la interfaz)
R5(config-if)#ip address 180.5.4.1 255.255.252.0 (Configura una dirección IP)
R5(config-if)#exit (Sale del modo de configuración)
R5(config)#interface loopback 19 (Ingreso a la interfaz)
R5(config-if)#ip address 180.5.8.1 255.255.252.0 (Configura una dirección IP)
R5(config-if)#exit (Sale del modo de configuración)
R5(config)#interface loopback 21 (Ingreso a la interfaz)
R5(config-if)#ip address 180.5.12.1 255.255.252.0 (Configura una dirección IP)
R5(config-if)#exit (Sale del modo de configuración)
R5(config)#router eigrp 51(Cambia a la configuración EIGRP)
R5(config-router)#network 180.5.0.0 0.0.3.255 (Añade una red a la configuración)
R5(config-router)#network 180.5.4.0 0.0.3.255 (Añade una red a la configuración)
R5(config-router)#network 180.5.8.0 0.0.3.255 (Añade una red a la configuración)
R5(config-router)#network 180.5.12.0 0.0.3.255 (Añade una red a la configuración)
R5(config-router)#exit (Sale del modo de configuración)

```

4. Analice la tabla de enrutamiento de R3 y verifique que R3 está aprendiendo las nuevas interfaces de Loopback mediante el comando *show ip route*.

Resultado Show ip route en R3.

R3(config)#show ip route (Muestra la tabla de enrutamiento del Router)

Figura 2. Show ip route en R3

```
R3#show ip route
Codes: C - connected, S - static, R - RIP, M - mobile, B - BGP
       D - EIGRP, EX - EIGRP external, O - OSPF, IA - OSPF inter area
       N1 - OSPF NSSA external type 1, N2 - OSPF NSSA external type 2
       E1 - OSPF external type 1, E2 - OSPF external type 2
       i - IS-IS, su - IS-IS summary, L1 - IS-IS level-1, L2 - IS-IS level-2
       ia - IS-IS inter area, * - candidate default, U - per-user static route
       o - ODR, P - periodic downloaded static route

Gateway of last resort is not set

 80.0.0.0/24 is subnetted, 2 subnets
C    80.50.42.0 is directly connected, Serial1/0
D    80.50.30.0 [90/2681856] via 80.50.42.2, 00:05:28, Serial1/0
 20.0.0.0/32 is subnetted, 4 subnets
O    20.1.4.1 [110/129] via 150.20.20.1, 00:01:48, Serial1/1
O    20.1.0.1 [110/129] via 150.20.20.1, 00:01:48, Serial1/1
O    20.1.12.1 [110/129] via 150.20.20.1, 00:01:48, Serial1/1
O    20.1.8.1 [110/129] via 150.20.20.1, 00:01:48, Serial1/1
D    180.5.0.0/16 [90/2809856] via 80.50.42.2, 00:00:23, Serial1/0
 150.20.0.0/24 is subnetted, 2 subnets
O    150.20.15.0 [110/128] via 150.20.20.1, 00:07:13, Serial1/1
C    150.20.20.0 is directly connected, Serial1/1
R3#
```

Al realizar el análisis de la anterior imagen se puede evidenciar que R3 aprendió las nuevas interfaces de Loopback.

5. Configure R3 para redistribuir las rutas EIGRP en OSPF usando el costo de 80000 y luego redistribuya las rutas OSPF en EIGRP usando un ancho de banda T1 y 50,000 microsegundos de retardo.

R3(config)#router ospf 150 (Cambia a la configuración OSPF)

R3(config-router)#redistribute eigrp 51 metric 80000 subnets (Redistribuye las rutas)

R3(config)#exit (Sale del modo de configuración)

R3(config)#router eigrp 51 (Cambia a la configuración EIGRP)

R3(config-router)#redistribute ospf 150 metric 1544 50000 255 255 1500 (Redistribuye las rutas)

R3(config-router)#exit (Sale del modo de configuración)

6. Verifique en R1 y R5 que las rutas del sistema autónomo opuesto existen en su tabla de enrutamiento mediante el comando *show ip route*.

Resultado Show ip route en R1.

R1(config)#show ip route (Muestra la tabla de enrutamiento del Router)

Figura 3. Show ip route en R1

```
R1#show ip route
Codes: C - connected, S - static, R - RIP, M - mobile, B - BGP
       D - EIGRP, EX - EIGRP external, O - OSPF, IA - OSPF inter area
       N1 - OSPF NSSA external type 1, N2 - OSPF NSSA external type 2
       E1 - OSPF external type 1, E2 - OSPF external type 2
       i - IS-IS, su - IS-IS summary, L1 - IS-IS level-1, L2 - IS-IS level-2
       ia - IS-IS inter area, * - candidate default, U - per-user static route
       o - ODR, P - periodic downloaded static route

Gateway of last resort is not set

 80.0.0.0/24 is subnetted, 2 subnets
O E2   80.50.42.0 [110/80000] via 150.20.15.2, 00:00:00, Serial1/0
O E2   80.50.30.0 [110/80000] via 150.20.15.2, 00:00:00, Serial1/0
 20.0.0.0/22 is subnetted, 4 subnets
C      20.1.4.0 is directly connected, Loopback15
C      20.1.0.0 is directly connected, Loopback11
C      20.1.12.0 is directly connected, Loopback21
C      20.1.8.0 is directly connected, Loopback19
O E2 180.5.0.0/16 [110/80000] via 150.20.15.2, 00:00:00, Serial1/0
 150.20.0.0/24 is subnetted, 2 subnets
C     150.20.15.0 is directly connected, Serial1/0
O     150.20.20.0 [110/3124] via 150.20.15.2, 00:11:42, Serial1/0
R1#
```

Al realizar el análisis de la anterior imagen se puede evidenciar que en la tabla de enrutamiento en R1 existen las rutas que se encuentran en la red.

Resultado Show ip route en R5.

R5(config)#show ip route (Muestra la tabla de enrutamiento del Router)

Figura 4. Show ip route en R5

```
R5#show ip route
Codes: C - connected, S - static, R - RIP, M - mobile, B - BGP
       D - EIGRP, EX - EIGRP external, O - OSPF, IA - OSPF inter area
       N1 - OSPF NSSA external type 1, N2 - OSPF NSSA external type 2
       E1 - OSPF external type 1, E2 - OSPF external type 2
       i - IS-IS, su - IS-IS summary, L1 - IS-IS level-1, L2 - IS-IS level-2
       ia - IS-IS inter area, * - candidate default, U - per-user static route
       o - ODR, P - periodic downloaded static route

Gateway of last resort is not set

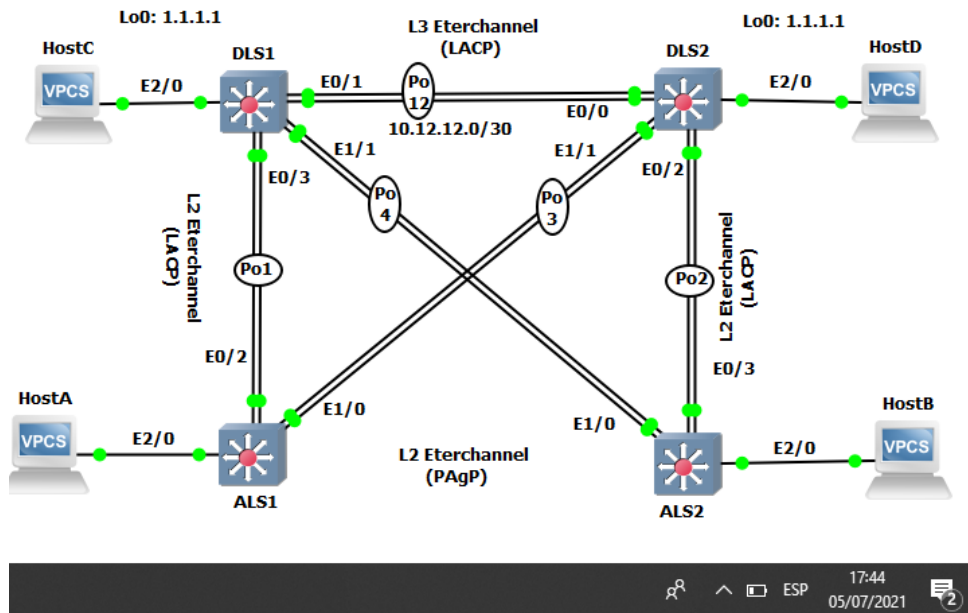
 80.0.0.0/8 is variably subnetted, 3 subnets, 2 masks
D    80.50.42.0/24 [90/41024000] via 80.50.30.1, 00:11:18, Serial1/1
D    80.0.0.0/8 is a summary, 00:06:14, Null0
C    80.50.30.0/24 is directly connected, Serial1/1
 20.0.0.0/32 is subnetted, 4 subnets
D EX  20.1.4.1 [170/53824000] via 80.50.30.1, 00:01:33, Serial1/1
D EX  20.1.0.1 [170/53824000] via 80.50.30.1, 00:01:33, Serial1/1
D EX  20.1.12.1 [170/53824000] via 80.50.30.1, 00:01:33, Serial1/1
D EX  20.1.8.1 [170/53824000] via 80.50.30.1, 00:01:33, Serial1/1
 180.5.0.0/16 is variably subnetted, 5 subnets, 2 masks
C    180.5.0.0/22 is directly connected, Loopback11
D    180.5.0.0/16 is a summary, 00:06:14, Null0
C    180.5.4.0/22 is directly connected, Loopback15
C    180.5.8.0/22 is directly connected, Loopback19
C    180.5.12.0/22 is directly connected, Loopback21
 150.20.0.0/24 is subnetted, 2 subnets
D EX  150.20.15.0 [170/53824000] via 80.50.30.1, 00:01:35, Serial1/1
D EX  150.20.20.0 [170/53824000] via 80.50.30.1, 00:01:35, Serial1/1
R5#
```

Al realizar el análisis de la anterior imagen se puede evidenciar que en la tabla de enrutamiento en R5 existen las rutas que se encuentran en la red.

ESCENARIO 2

Una empresa de comunicaciones presenta una estructura Core acorde a la topología de red, en donde el estudiante será el administrador de la red, el cual deberá configurar e interconectar entre sí cada uno de los dispositivos que forman parte del escenario, acorde con los lineamientos establecidos para el direccionamiento IP, etherchannels, VLANs y demás aspectos que forman parte del escenario propuesto.

Figura 5. Topología de Red Escenario 2.



Parte 1: Configurar la red de acuerdo con las especificaciones.

- Apagar todas las interfaces en cada switch.

```
DLS1#conf t (Cambia a modo Configuración global)
DLS1(config)#interface range ethernet 0/0-3 (Ingreso al rango de interfaz)
DLS1(config-if-range)#shutdown (Desactiva la interfaz)
DLS1(config-if-range)#exit (Sale del modo de configuración)
DLS1(config)#interface range ethernet 1/0-3 (Ingreso al rango de interfaz)
DLS1(config-if-range)#shutdown (Desactiva la interfaz)
DLS1(config-if-range)#exit (Sale del modo de configuración)
DLS1(config)#interface range ethernet 2/0-3 (Ingreso al rango de interfaz)
```

DLS1(config-if-range)#shutdown (Desactiva la interfaz)
DLS1(config-if-range)#exit (Sale del modo de configuración)
DLS1(config)#interface range ethernet 3/0-3 (Ingreso al rango de interfaz)
DLS1(config-if-range)#shutdown (Desactiva la interfaz)
DLS1(config-if-range)#exit (Sale del modo de configuración)
DLS1(config)#

DLS2#conf t (Cambia a modo Configuración global)
DLS2(config)#interface range ethernet 0/0-3 (Ingreso al rango de interfaz)
DLS2(config-if-range)#shutdown (Desactiva la interfaz)
DLS2(config-if-range)#exit (Sale del modo de configuración)
DLS2(config)#interface range ethernet 1/0-3 (Ingreso al rango de interfaz)
DLS2(config-if-range)#shutdown (Desactiva la interfaz)
DLS2(config-if-range)#exit (Sale del modo de configuración)
DLS2(config)#interface range ethernet 2/0-3 (Ingreso al rango de interfaz)
DLS2(config-if-range)#shutdown (Desactiva la interfaz)
DLS2(config-if-range)#exit (Sale del modo de configuración)
DLS2(config)#interface range ethernet 3/0-3 (Ingreso al rango de interfaz)
DLS2(config-if-range)#shutdown (Desactiva la interfaz)
DLS2(config-if-range)#exit (Sale del modo de configuración)

ALS1#conf t (Cambia a modo Configuración global)
ALS1(config)#interface range ethernet 0/0-3 (Ingreso al rango de interfaz)
ALS1(config-if-range)#shutdown (Desactiva la interfaz)
ALS1(config-if-range)#exit (Sale del modo de configuración)
ALS1(config)#interface range ethernet 1/0-3 (Ingreso al rango de interfaz)
ALS1(config-if-range)#shutdown (Desactiva la interfaz)
ALS1(config-if-range)#exit (Sale del modo de configuración)
ALS1(config)#interface range ethernet 2/0-3(Ingreso al rango de interfaz)
ALS1(config-if-range)#shutdown (Desactiva la interfaz)
ALS1(config-if-range)#exit (Sale del modo de configuración)
ALS1(config)#interface range ethernet 3/0-3 (Ingreso al rango de interfaz)
ALS1(config-if-range)#shutdown (Desactiva la interfaz)
ALS1(config-if-range)#exit (Sale del modo de configuración)

ALS2#conf t (Cambia a modo Configuración global)
ALS2(config)#interface range ethernet 0/0-3 (Ingreso al rango de interfaz)
ALS2(config-if-range)#shutdown (Desactiva la interfaz)
ALS2(config-if-range)#exit (Sale del modo de configuración)

```
ALS2(config)#interface range ethernet 1/0-3 (Ingreso al rango de interfaz)
ALS2(config-if-range)#shutdown (Desactiva la interfaz)
ALS2(config-if-range)#exit (Sale del modo de configuración)
ALS2(config)#interface range ethernet 2/0-3 (Ingreso al rango de interfaz)
ALS2(config-if-range)#shutdown (Desactiva la interfaz)
ALS2(config-if-range)#exit (Sale del modo de configuración)
ALS2(config)#interface range ethernet 3/0-3 (Ingreso al rango de interfaz)
ALS2(config-if-range)#shutdown (Desactiva la interfaz)
ALS2(config-if-range)#exit (Sale del modo de configuración)
```

b. Asignar un nombre a cada switch acorde con el escenario establecido.

```
DLS1(config)#hostname DLS1 (Asigno nombre al Switch)
```

```
DLS2(config)#hostname DLS2 (Asigno nombre al Switch)
```

```
ALS1(config)#hostname DLS1 (Asigno nombre al Switch)
```

```
ALS2(config)#hostname DLS2 (Asigno nombre al Switch)
```

c. Configurar los puertos troncales y Port-channels tal como se muestra en el diagrama.

1. La conexión entre DLS1 y DLS2 será un EtherChannel capa-3 utilizando LACP. Para DLS1 se utilizará la dirección IP 10.20.20.1/30 y para DLS2 utilizará 10.20.20.2/30.

```
DLS1(config)#interface range Ethernet 0/0 - 1 (Ingreso al rango de interfaz)
DLS1(config-if-range)#no switchport (Aporta a la interfaz capacidad Capa 3)
DLS1(config-if-range)#channel-group 12 mode active (Crea la interfaz port channel)
Creating a port-channel interface Port-channel 12
DLS1(config-if-range)#no shut (Activa el rango de interfaz)
DLS1(config-if-range)#exit (Sale del modo de configuración)
DLS1(config)#interface port-channel 12 (Ingreso interfaz del canal de puertos)
DLS1(config-if)#ip address 10.20.20.1 255.255.255.252 (Configura una dirección IP)
DLS1(config-if)#exit (Sale del modo de configuración)
```

```
DLS2(config)#interface range Ethernet 0/0 - 1 (Ingreso al rango de interfaz)
DLS2(config-if-range)#no switchport (Aporta a la interfaz capacidad Capa 3)
DLS2(config-if-range)#channel-group 12 mode active (Crea la interfaz port channel)
Creating a port-channel interface Port-channel 12
DLS2(config-if-range)#no shut (Activa el rango de interfaz)
DLS2(config-if-range)#exit (Sale del modo de configuración)
DLS2(config)#interface port-channel 12 (Ingreso interfaz del canal de puertos)
DLS2(config-if)#ip address 10.20.20.2 255.255.255.252 (Configura una dirección IP)
DLS2(config-if)#exit (Sale del modo de configuración)
DLS2(config)#
```

2. Los Port-channels en las interfaces Ethernet0/2 y Ethernet0/3 utilizarán LACP.

```
DLS1(config)#interface range Ethernet 0/2 - 3 (Ingreso al rango de interfaz)
DLS1(config-if-range)#channel-group 1 mode active (Crea la interfaz port channel)
Creating a port-channel interface Port-channel 1
DLS1(config-if-range)#no shut (Activa el rango de interfaz)
DLS1(config-if-range)#exit (Sale del modo de configuración)
```

```
ALS1(config)#interface range Ethernet 0/2 - 3 (Ingreso al rango de interfaz)
ALS1(config-if-range)#channel-group 1 mode active (Crea la interfaz port channel)
Creating a port-channel interface Port-channel 1
ALS1(config-if-range)#no shut (Activa el rango de interfaz)
ALS1(config-if-range)#exit (Sale del modo de configuración)
```

```
DLS2(config)#interface range Ethernet 0/2 – 3 (Ingreso al rango de interfaz)
DLS2(config-if-range)#channel-group 2 mode active (Crea la interfaz port channel)
Creating a port-channel interface Port-channel 2
DLS2(config-if-range)#no shut (Activa el rango de interfaz)
DLS2(config-if-range)#exit (Sale del modo de configuración)
```

```
ALS2(config)#interface range Ethernet 0/2 – 3 (Ingreso al rango de interfaz)
ALS2(config-if-range)#channel-group 2 mode active (Crea la interfaz port channel)
Creating a port-channel interface Port-channel 2
ALS2(config-if-range)#no shut (Activa el rango de interfaz)
```

3. Los Port-channels en las interfaces Ethernet1/0 y Ethernet1/1 utilizarán PAgP.

```
DLS1(config)#interface range Ethernet 1/0 – 1 (Ingreso al rango de interfaz)
DLS1(config-if-range)#channel-group 4 mode desirable (Crea la interfaz port channel)
Creating a port-channel interface Port-channel 4
DLS1(config-if-range)#no shut (Activa el rango de interfaz)
DLS1(config-if-range)#exit (Sale del modo de configuración)
```

```
ALS2(config)#interface range Ethernet 1/0 – 1 (Ingreso al rango de interfaz)
ALS2(config-if-range)#channel-group 4 mode desirable (Crea la interfaz port channel)
Creating a port-channel interface Port-channel 4
ALS2(config-if-range)#no shut (Activa el rango de interfaz)
ALS2(config-if-range)#exit (Sale del modo de configuración)
```

```
DLS2(config)#interface range Ethernet 1/0 – 1 (Ingreso al rango de interfaz)
DLS2(config-if-range)#channel-group 3 mode desirable (Crea la interfaz port channel)
Creating a port-channel interface Port-channel 3
DLS2(config-if-range)#no shut (Activa el rango de interfaz)
DLS2(config-if-range)#exit (Sale del modo de configuración)
```

```
ALS1(config)#interface range Ethernet 1/0 – 1 (Ingreso al rango de interfaz)
ALS1(config-if-range)#channel-group 3 mode desirable (Crea la interfaz port channel)
Creating a port-channel interface Port-channel 3
ALS1(config-if-range)#no shut (Activa el rango de interfaz)
ALS1(config-if-range)#exit (Sale del modo de configuración)
```

4. Todos los puertos troncales serán asignados a la VLAN 500 como la VLAN nativa.

```
DLS1(config)#interface range ethernet 0/2-3 (Ingreso al rango de interfaz)
DLS1(config-if-range)#switchport trunk encapsulation dot1q (Configura el
encapsulamiento)
DLS1(config-if-range)#switchport mode trunk (Configura el enlace Troncal)
DLS1(config-if-range)#switchport trunk native vlan 500 (Especifica la Vlan Nativa)
DLS1(config-if-range)#switchport nonegotiate (Evita que la interfaz genere tramas DTP)
DLS1(config-if-range)#no shut (Activa el rango de interfaz)
DLS1(config-if-range)#exit (Sale del modo de configuración)
DLS1(config)#interface range ethernet 1/0-1 (Ingreso al rango de interfaz)
```

DLS1(config-if-range)#switchport trunk encapsulation dot1q (Configura el encapsulamiento)
DLS1(config-if-range)#switchport mode trunk (Configura el enlace Troncal)
DLS1(config-if-range)#switchport trunk native vlan 500 (Especifica la Vlan Nativa)
DLS1(config-if-range)#switchport nonegotiate (Evita que la interfaz genere tramas DTP)
DLS1(config-if-range)#no shut (Activa el rango de interfaz)
DLS1(config-if-range)#exit (Sale del modo de configuración)

DLS2(config)#interface range ethernet 0/2-3 (Ingreso al rango de interfaz)
DLS2(config-if-range)#switchport trunk encapsulation dot1q (Configura el encapsulamiento)
DLS2(config-if-range)#switchport mode trunk (Configura el enlace Troncal)
DLS2(config-if-range)#switchport trunk native vlan 500 (Especifica la Vlan Nativa)
DLS2(config-if-range)#switchport nonegotiate (Evita que la interfaz genere tramas DTP)
DLS2(config-if-range)#no shut (Activa el rango de interfaz)
DLS2(config-if-range)#exit (Sale del modo de configuración)
DLS2(config)#interface range ethernet 1/0-1 (Ingreso al rango de interfaz)
DLS2(config-if-range)#switchport trunk encapsulation dot1q (Configura el encapsulamiento)
DLS2(config-if-range)#switchport mode trunk (Configura el enlace Troncal)
DLS2(config-if-range)#switchport trunk native vlan 500 (Especifica la Vlan Nativa)
DLS2(config-if-range)#switchport nonegotiate (Evita que la interfaz genere tramas DTP)
DLS2(config-if-range)#no shut (Activa el rango de interfaz)
DLS2(config-if-range)#exit (Sale del modo de configuración)

ALS1(config)#interface range ethernet 0/2-3 (Ingreso al rango de interfaz)
ALS1(config-if-range)#switchport trunk encapsulation dot1q (Configura el encapsulamiento)
ALS1(config-if-range)#switchport mode trunk (Configura el enlace Troncal)
ALS1(config-if-range)#switchport trunk native vlan 500 (Especifica la Vlan Nativa)
ALS1(config-if-range)#switchport nonegotiate (Evita que la interfaz genere tramas DTP)
ALS1(config-if-range)#no shut (Activa el rango de interfaz)
ALS1(config-if-range)#exit (Sale del modo de configuración)
ALS1(config)#interface range ethernet 1/0-1 (Ingreso al rango de interfaz)
ALS1(config-if-range)#switchport trunk encapsulation dot1q (Configura el encapsulamiento)
ALS1(config-if-range)#switchport mode trunk (Configura el enlace Troncal)
ALS1(config-if-range)#switchport trunk native vlan 500 (Especifica la Vlan Nativa)
ALS1(config-if-range)#switchport nonegotiate (Evita que la interfaz genere tramas DTP)

ALS1(config-if-range)#no shut (Activa el rango de interfaz)
ALS1(config-if-range)#exit (Sale del modo de configuración)

ALS2(config)#interface range ethernet 0/2-3 (Ingreso al rango de interfaz)
ALS2(config-if-range)#switchport trunk encapsulation dot1q (Configura el encapsulamiento)
ALS2(config-if-range)#switchport mode trunk (Configura el enlace Troncal)
ALS2(config-if-range)#switchport trunk native vlan 500 (Especifica la Vlan Nativa)
ALS2(config-if-range)#switchport nonegotiate (Evita que la interfaz genere tramas DTP)
ALS2(config-if-range)#no shut (Activa el rango de interfaz)
ALS2(config-if-range)#exit (Sale del modo de configuración)
ALS2(config)#interface range ethernet 1/0-1 (Ingreso al rango de interfaz)
ALS2(config-if-range)#switchport trunk encapsulation dot1q (Configura el encapsulamiento)
ALS2(config-if-range)#switchport mode trunk (Configura el enlace Troncal)
ALS2(config-if-range)#switchport trunk native vlan 500 (Especifica la Vlan Nativa)
ALS2(config-if-range)#switchport nonegotiate (Evita que la interfaz genere tramas DTP)
ALS2(config-if-range)#no shut (Activa el rango de interfaz)
ALS2(config-if-range)#exit (Sale del modo de configuración)

d. Configurar DLS1, ALS1, y ALS2 para utilizar VTP versión 3

1) Utilizar el nombre de dominio CISCO con la contraseña ccnp321

DLS1(config)#vtp version 3 (Configura la versión VTP)
DLS1(config)#vtp domain Cisco (Configura el dominio VTP)
Changing VTP domain name from NULL to Cisco
DLS1(config)#vtp password ccnp321 (Configura Contraseña VTP)
Setting device VTP password to ccnp321

ALS1(config)#vtp version 3 (Configura la versión VTP)
ALS1(config)#vtp domain Cisco (Configura el dominio VTP)
Changing VTP domain name from NULL to Cisco
ALS1(config)#vtp password ccnp321 (Configura Contraseña VTP)
Setting device VTP password to ccnp321

ALS2(config)#vtp version 3 (Configura la versión VTP)
ALS2(config)#vtp domain Cisco (Configura el dominio VTP)

Changing VTP domain name from NULL to Cisco
 ALS2(config)#vtp password ccnp321 (Configura Contraseña VTP)
 Setting device VTP password to ccnp321

2) Configurar DLS1 como servidor principal para las VLAN.

DLS1(config)#vtp mode server (Configura VTP modo servidor)
 Device mode already VTP Server for VLANS.

3) Configurar ALS1 y ALS2 como clientes VTP.

ALS1(config)#vtp mode client (Configura VTP modo cliente)
 Setting device to VTP Client mode for VLANS.

ALS2(config)#vtp mode client (Configura VTP modo cliente)
 Setting device to VTP Client mode for VLANS.

e. Configurar en el servidor principal las siguientes VLAN:

Tabla 4. VLANS

Número de VLAN	Nombre de VLAN	Número de VLAN	Nombre de VLAN
500	NATIVA	420	PROVEEDORES
15	ADMON	100	SEGUROS
240	CLIENTES	1050	VENTAS
111 2	MULTIMEDIA	3550	PERSONAL

DLS1(config)#vlan 500 (Crear VLAN)
 DLS1(config-vlan)#name Nativa (Configurar nombre de VLAN)
 DLS1(config-vlan)#exit (Sale del modo de configuración)
 DLS1(config)#vlan 15 (Crear VLAN)
 DLS1(config-vlan)#name ADMON (Configurar nombre de VLAN)
 DLS1(config-vlan)#exit (Sale del modo de configuración)
 DLS1(config)#vlan 240 (Crear VLAN)

```

DLS1(config-vlan)#name CLIENTES (Configurar nombre de VLAN)
DLS1(config-vlan)#exit (Sale del modo de configuración)
DLS1(config)#vlan 1112 (Crear VLAN)
DLS1(config-vlan)#name MULTIMEDIA (Configurar nombre de VLAN)
DLS1(config-vlan)#exit (Sale del modo de configuración)
DLS1(config)#vlan 420 (Crear VLAN)
DLS1(config-vlan)#name PROVEEDORES (Configurar nombre de VLAN)
DLS1(config-vlan)#exit (Sale del modo de configuración)
DLS1(config)#vlan 100 (Crear VLAN)
DLS1(config-vlan)#name SEGUROS (Configurar nombre de VLAN)
DLS1(config-vlan)#exit (Sale del modo de configuración)
DLS1(config)#vlan 1050 (Crear VLAN)
DLS1(config-vlan)#name VENTAS (Configurar nombre de VLAN)
DLS1(config-vlan)#exit (Sale del modo de configuración)
DLS1(config)#vlan 3550 (Crear VLAN)
DLS1(config-vlan)#name PERSONAL (Configurar nombre de VLAN)
DLS1(config-vlan)#exit (Sale del modo de configuración)

```

- f. En DLS1, suspender la VLAN 420.

```

DLS1(config)#vlan 420 (Crear VLAN)
DLS1(config-vlan)#state suspend (Suspender VLAN)
DLS1(config-vlan)#exit (Sale del modo de configuración)

```

- g. Configurar DLS2 en modo VTP transparente VTP utilizando VTP versión 2, y configurar en DLS2 las mismas VLAN que en DLS1.

```

DLS2(config)#vtp version 2 (Configura la versión VTP)
DLS2(config)#vtp domain Cisco (Configura el dominio VTP)
Changing VTP domain name from NULL to Cisco
DLS2(config)#vtp password ccnp321 (Configura Contraseña VTP)
Setting device VTP password to ccnp321
DLS2(config)#VTP MOde TRAnsparent (Configura VTP modo transparente)
DLS2(config)#vlan 500 (Crear VLAN)
DLS2(config-vlan)#name Nativa (Configurar nombre de VLAN)
DLS2(config-vlan)#exit (Sale del modo de configuración)
DLS2(config)#vlan 15 (Crear VLAN)
DLS2(config-vlan)#name ADMON (Configurar nombre de VLAN)

```

```
DLS2(config-vlan)#exit (Sale del modo de configuración)
DLS2(config)#vlan 240 (Crear VLAN)
DLS2(config-vlan)#name CLIENTES (Configurar nombre de VLAN)
DLS2(config-vlan)#exit (Sale del modo de configuración)
DLS2(config)#vlan 1112 (Crear VLAN)
DLS2(config-vlan)#name MULTIMEDIA (Configurar nombre de VLAN)
DLS2(config-vlan)#exit (Sale del modo de configuración)
DLS2(config)#vlan 420 (Crear VLAN)
DLS2(config-vlan)#name PROVEEDORES (Configurar nombre de VLAN)
DLS2(config-vlan)#exit (Sale del modo de configuración)
DLS2(config)#vlan 100 (Crear VLAN)
DLS2(config-vlan)#name SEGUROS (Configurar nombre de VLAN)
DLS2(config-vlan)#exit (Sale del modo de configuración)
DLS2(config)#vlan 1050 (Crear VLAN)
DLS2(config-vlan)#name VENTAS (Configurar nombre de VLAN)
DLS2(config-vlan)#exit (Sale del modo de configuración)
DLS2(config)#vlan 3550 (Crear VLAN)
DLS2(config-vlan)#name PERSONAL (Configurar nombre de VLAN)
DLS2(config-vlan)#exit (Sale del modo de configuración)
```

h. Suspender VLAN 420 en DLS2.

```
DLS2(config)#vlan 420 (Crear VLAN)
DLS2(config-vlan)#state suspend (Suspender VLAN)
```

i. En DLS2, crear VLAN 567 con el nombre de PRODUCCION. La VLAN de PRODUCCION no podrá estar disponible en cualquier otro Switch de la red.

```
DLS2(config)#vlan 567 (Crear VLAN)
DLS2(config-vlan)#name PRODUCCION (Configurar nombre de VLAN)
DLS2(config-vlan)#EXIT (Sale del modo de configuración)
DLS2(config)#interface port-channel 2 (Ingreso interfaz del canal de puertos)
DLS2(config-if)#switchport trunk allowed vlan except 567
DLS2(config-if)#exit (Sale del modo de configuración)
DLS2(config)#interface port-channel 3 (Ingreso interfaz del canal de puertos)
DLS2(config-if)#switchport trunk allowed vlan except 567
DLS2(config-if)#exit (Sale del modo de configuración)
```

- j. Configurar DLS1 como Spanning tree root para las VLANs 1, 12, 420, 500, 1050, 1112 y 3550 y como raíz secundaria para las VLAN 100 y 240.

```
DLS1(config)#spanning-tree vlan 1,15,420,500,1050,1112,3550 root primary
```

(Configurar el valor de prioridad de puente más bajo)

```
DLS1(config)#spanning-tree vlan 100,240 root secondary (Configurar otro puente raíz)
```

- k. Configurar DLS2 como Spanning tree root para las VLAN 100 y 240 y como una raíz secundaria para las VLAN 15, 420, 500, 1050, 1112 y 3550.

```
DLS2(config)#spanning-tree vlan 15,420,500,1050,1112,3550 root secondary
```

(Configurar otro puente raíz)

```
DLS2(config)#spanning-tree vlan 100,240 root primary (Configurar el valor de prioridad de puente más bajo)
```

- l. Configurar todos los puertos como troncales de tal forma que solamente las VLAN que se han creado se les permitirá circular a través de éstos puertos.

```
DLS1(config)#int port-channel1 (Ingreso interfaz del canal de puertos)
```

```
DLS1(config-if)#switchport trunk native vlan 500 (Especifica la Vlan Nativa)
```

```
DLS1(config-if)#switchport trunk encapsulation dot1q (Configura el encapsulamiento)
```

```
DLS1(config-if)#switchport mode trunk (Configura el enlace Troncal)
```

```
DLS1(config-if)#switchport trunk allowed vlan 15,100,240,420,500,1050,1112,3550
```

```
DLS1(config-if)# switchport nonegotiate (Evita que la interfaz genere tramas DTP)
```

```
DLS1(config-if)#exit (Sale del modo de configuración)
```

```
DLS1(config)#int port-channel4 (Ingreso interfaz del canal de puertos)
```

```
DLS1(config-if)#switchport trunk native vlan 500 (Especifica la Vlan Nativa)
```

```
DLS1(config-if)#switchport trunk encapsulation dot1q (Configura el encapsulamiento)
```

```
DLS1(config-if)#switchport mode trunk (Configura el enlace Troncal)
```

```
DLS1(config-if)#switchport trunk allowed vlan 15,100,240,420,500,1050,1112,3550
```

```
DLS1(config-if)# switchport nonegotiate (Evita que la interfaz genere tramas DTP)
```

```
DLS1(config-if)#exit (Sale del modo de configuración)
```

```
DLS1(config)#interface range Ethernet 0/2 – 3 (Ingreso al rango de interfaz)
```

```
DLS1(config-if-range)#channel-group 1 mode active (Crea la interfaz port channel)
```

```
DLS1(config-if-range)#switchport trunk native vlan 500 (Especifica la Vlan Nativa)
```

```
DLS1(config-if-range)#switchport trunk encapsulation dot1q (Configura el encapsulamiento)
```

```
DLS1(config-if-range)#switchport mode trunk (Configura el enlace Troncal)
```

```

DLS1(config-if-range)#$trunk allowed vlan 15,100,240,420,500,1050,1112,3550
DLS1(config-if-range)#switchport nonegotiate (Evita que la interfaz genere tramas DTP)
DLS1(config-if-range)#no shut (Activa el rango de interfaz)
DLS1(config-if-range)#exit (Sale del modo de configuración)
DLS1(config)#interface range Ethernet 1/0 – 1 (Ingreso al rango de interfaz)
DLS1(config-if-range)#channel-group 4 mode desirable (Crea la interfaz port channel)
DLS1(config-if-range)#switchport trunk native vlan 500 (Especifica la Vlan Nativa)
DLS1(config-if-range)#switchport trunk encapsulation dot1q (Configura el encapsulamiento)
DLS1(config-if-range)#switchport mode trunk (Configura el enlace Troncal)
DLS1(config-if-range)#$trunk allowed vlan 15,100,240,420,500,1050,1112,3550
DLS1(config-if-range)#switchport nonegotiate (Evita que la interfaz genere tramas DTP)
DLS1(config-if-range)#no shut (Activa el rango de interfaz)
DLS1(config-if-range)#exit (Sale del modo de configuración)
DLS2(config)#interface Port-channel2 (Ingreso interfaz del canal de puertos)
DLS2(config-if)#switchport trunk encapsulation dot1q (Configura el encapsulamiento)
DLS2(config-if)#switchport trunk native vlan 500 (Especifica la Vlan Nativa)
DLS2(config-if)#$trunk allowed vlan 15,100,240,420,500,1050,1112,3550
DLS2(config-if)#switchport mode trunk (Configura el enlace Troncal)
DLS2(config-if)#switchport nonegotiate (Evita que la interfaz genere tramas DTP)
DLS2(config-if)#interface Port-channel3 (Ingreso interfaz del canal de puertos)
DLS2(config-if)#switchport trunk encapsulation dot1q (Configura el encapsulamiento)
DLS2(config-if)#switchport trunk native vlan 500 (Especifica la Vlan Nativa)
DLS2(config-if)#$trunk allowed vlan 15,100,240,420,500,1050,1112,3550
DLS2(config-if)#switchport mode trunk (Configura el enlace Troncal)
DLS2(config-if)#switchport nonegotiate (Evita que la interfaz genere tramas DTP)
DLS2(config-if)#interface range Ethernet 0/2 – 3 (Ingreso al rango de interfaz)
DLS2(config-if-range)#channel-group 2 mode active (Crea la interfaz port channel)
DLS2(config-if-range)#switchport trunk native vlan 500 (Especifica la Vlan Nativa)
DLS2(config-if-range)#switchport trunk encapsulation dot1q (Configura el encapsulamiento)
DLS2(config-if-range)#switchport mode trunk (Configura el enlace Troncal)
DLS2(config-if-range)#$trunk allowed vlan 15,100,240,420,500,1050,1112,3550
DLS2(config-if-range)#switchport nonegotiate (Evita que la interfaz genere tramas DTP)
DLS2(config-if-range)#no shut (Activa el rango de in terfaz)
DLS2(config-if-range)#exit (Sale del modo de configuración)
DLS2(config)#interface range Ethernet 1/0 – 1 (Ingreso al rango de interfaz)
DLS2(config-if-range)#channel-group 3 mode desirable (Crea la interfaz port channel)

```

DLS2(config-if-range)#switchport trunk native vlan 500 (Especifica la Vlan Nativa)
 DLS2(config-if-range)#switchport trunk encapsulation dot1q (Configura el encapsulamiento)
 DLS2(config-if-range)#switchport mode trunk (Configura el enlace Troncal)
 DLS2(config-if-range)#\$trunk allowed vlan 15,100,240,420,500,1050,1112,3550
 DLS2(config-if-range)#switchport nonegotiate (Evita que la interfaz genere tramas DTP)
 DLS2(config-if-range)#no shut (Activa el rango de in terfaz)
 ALS1(config)#int port-channel1 (Ingreso interfaz del canal de puertos)
 ALS1(config-if)#switchport trunk native vlan 500 (Especifica la Vlan Nativa)
 ALS1(config-if)#switchport trunk encapsulation dot1q (Configura el encapsulamiento)
 ALS1(config-if)#switchport mode trunk (Configura el enlace Troncal)
 ALS1(config-if)#\$trunk allowed vlan 15,100,240,420,500,1050,1112,3550
 ALS1(config-if)#switchport nonegotiate (Evita que la interfaz genere tramas DTP)
 ALS1(config-if)#exit (Sale del modo de configuración)
 ALS1(config)#int port-channel3 (Ingreso interfaz del canal de puertos)
 ALS1(config-if)#switchport trunk native vlan 500 (Especifica la Vlan Nativa)
 ALS1(config-if)#switchport trunk encapsulation dot1q (Configura el encapsulamiento)
 ALS1(config-if)#switchport mode trunk (Configura el enlace Troncal)
 ALS1(config-if)#\$trunk allowed vlan 15,100,240,420,500,1050,1112,3550
 ALS1(config-if)#switchport nonegotiate (Evita que la interfaz genere tramas DTP)
 ALS1(config-if)#exit (Sale del modo de configuración)
 ALS1(config)#interface range Ethernet 0/2 – 3 (Ingreso al rango de interfaz)
 ALS1(config-if-range)#channel-group 1 mode active (Crea la interfaz port channel)
 ALS1(config-if-range)#switchport trunk native vlan 500 (Especifica la Vlan Nativa)
 ALS1(config-if-range)#switchport trunk encapsulation dot1q (Configura el encapsulamiento)
 ALS1(config-if-range)#switchport mode trunk (Configura el enlace Troncal)
 ALS1(config-if-range)#\$trunk allowed vlan 15,100,240,420,500,1050,1112,3550
 ALS1(config-if-range)#switchport nonegotiate (Evita que la interfaz genere tramas DTP)
 ALS1(config-if-range)#no shut (Activa el rango de in terfaz)
 ALS1(config-if-range)#exit (Sale del modo de configuración)
 ALS1(config)#interface range Ethernet 1/0 – 1 (Ingreso al rango de interfaz)
 ALS1(config-if-range)#channel-group 3 mode desirable (Crea la interfaz port channel)
 ALS1(config-if-range)#switchport trunk native vlan 500 (Especifica la Vlan Nativa)
 ALS1(config-if-range)#switchport trunk encapsulation dot1q (Configura el encapsulamiento)
 ALS1(config-if-range)#switchport mode trunk (Configura el enlace Troncal)
 ALS1(config-if-range)#\$trunk allowed vlan 15,100,240,420,500,1050,1112,3550
 ALS1(config-if-range)#switchport nonegotiate (Evita que la interfaz genere tramas DTP)

```

ALS1(config-if-range)#no shut (Activa el rango de interfaz)
ALS2(config)#int port-channel2 (Ingreso interfaz del canal de puertos)
ALS2(config-if)#switchport trunk native vlan 500 (Especifica la Vlan Nativa)
ALS2(config-if)#switchport trunk encapsulation dot1q (Configura el encapsulamiento)
ALS2(config-if)#switchport mode trunk (Configura el enlace Troncal)
ALS2(config-if)#$trunk allowed vlan 15,100,240,420,500,1050,1112,3550
ALS2(config-if)#switchport nonegotiate (Evita que la interfaz genere tramas DTP)
ALS2(config-if)#exit (Sale del modo de configuración)
ALS2(config)#int port-channel4 (Ingreso interfaz del canal de puertos)
ALS2(config-if)#switchport trunk native vlan 500 (Especifica la Vlan Nativa)
ALS2(config-if)#switchport trunk encapsulation dot1q (Configura el encapsulamiento)
ALS2(config-if)#switchport mode trunk (Configura el enlace Troncal)
ALS2(config-if)#$trunk allowed vlan 15,100,240,420,500,1050,1112,3550
ALS2(config-if)#switchport nonegotiate (Evita que la interfaz genere tramas DTP)
ALS2(config-if)#exit (Sale del modo de configuración)
ALS2(config)#interface range Ethernet 0/2 – 3 (Ingreso al rango de interfaz)
ALS2(config-if-range)#channel-group 2 mode active (Crea la interfaz port channel)
ALS2(config-if-range)#switchport trunk native vlan 500 (Especifica la Vlan Nativa)
ALS2(config-if-range)#switchport trunk encapsulation dot1q (Configura el
encapsulamiento)
ALS2(config-if-range)#switchport mode trunk (Configura el enlace Troncal)
ALS2(config-if-range)#$trunk allowed vlan 15,100,240,420,500,1050,1112,3550
ALS2(config-if-range)#switchport nonegotiate (Evita que la interfaz genere tramas DTP)
ALS2(config-if-range)#no shut (Activa el rango de interfaz)
ALS2(config-if-range)#exit (Sale del modo de configuración)
ALS2(config)#interface range Ethernet 1/0 – 1 (Ingreso al rango de interfaz)
ALS2(config-if-range)#channel-group 4 mode desirable (Crea la interfaz port channel)
ALS2(config-if-range)#switchport trunk native vlan 500 (Especifica la Vlan Nativa)
ALS2(config-if-range)#switchport trunk encapsulation dot1q (Configura el
encapsulamiento)
ALS2(config-if-range)#switchport mode trunk (Configura el enlace Troncal)
ALS2(config-if-range)#$trunk allowed vlan 15,100,240,420,500,1050,1112,3550
ALS2(config-if-range)#switchport nonegotiate (Evita que la interfaz genere tramas DTP)
ALS2(config-if-range)#no shut (Activa el rango de interfaz)
ALS2(config-if-range)#exit (Sale del modo de configuración)

```

- m. Configurar las siguientes interfaces como puertos de acceso, asignados a las VLAN de la siguiente manera:

Tabla 5. Puertos VLANs

Interfaz	DLS1	DLS2	ALS1	ALS2
Interfaz E 2/0	3550	15,1050	100, 1050	240
Interfaz E2/1	1112	1112	1112	1112
Interfaces E3/0-3		567		

```
DLS1(config)#interface Ethernet2/0 (Ingreso a la interfaz)
DLS1(config-if)#switchport mode access (Establece el puerto en modo de acceso)
DLS1(config-if)#switchport access vlan 3550 (Asigna el puerto a una VLAN)
DLS1(config-if)#spanning-tree portfast (habilita PortFast en todas las interfaces no troncales)
DLS1(config-if)#exit (Sale del modo de configuración)
DLS1(config)#interface Ethernet2/1 (Ingreso a la interfaz)
DLS1(config-if)#switchport mode access (Establece el puerto en modo de acceso)
DLS1(config-if)#switchport access vlan 1112 (Asigna el puerto a una VLAN)
DLS1(config-if)#spanning-tree portfast (habilita PortFast en todas las interfaces no troncales)
DLS1(config-if)#exit (Sale del modo de configuración)
```

```
DLS2(config)#interface Ethernet2/0 (Ingreso a la interfaz)
DLS2(config-if)# switchport mode access (Establece el puerto en modo de acceso)
DLS2(config-if)#switchport access vlan 15 (Asigna el puerto a una VLAN)
DLS2(config-if)#switchport access vlan 1050 (Asigna el puerto a una VLAN)
DLS2(config-if)#spanning-tree portfast (habilita PortFast en todas las interfaces no troncales)
DLS2(config-if)#exit (Sale del modo de configuración)
DLS2(config)#interface Ethernet2/1 (Ingreso a la interfaz)
DLS2(config-if)# switchport mode access (Establece el puerto en modo de acceso)
DLS2(config-if)#switchport access vlan 1112 (Asigna el puerto a una VLAN)
DLS2(config-if)#spanning-tree portfast (habilita PortFast en todas las interfaces no troncales)
DLS2(config-if)#exit (Sale del modo de configuración)
DLS2(config)#interface range ethernet 3/0-3 (Ingreso al rango de interfaz)
DLS2(config-if-range)# switchport mode access (Establece el puerto en modo de acceso)
DLS2(config-if-range)#switchport access vlan 567 (Asigna el puerto a una VLAN)
```

DLS2(config-if-range)#spanning-tree portfast (habilita PortFast en todas las interfaces no troncales)

DLS2(config-if-range)#exit (Sale del modo de configuración)

ALS1(config)#interface Ethernet2/0 (Ingreso a la interfaz)

ALS1(config-if)# switchport mode access (Establece el puerto en modo de acceso)

ALS1(config-if)#switchport access vlan 100 (Asigna el puerto a una VLAN)

ALS1(config-if)#switchport access vlan 1050 (Asigna el puerto a una VLAN)

ALS1(config-if)#spanning-tree portfast (habilita PortFast en todas las interfaces no troncales)

ALS1(config-if)#exit (Sale del modo de configuración)

ALS1(config)#interface Ethernet2/1 (Ingreso a la interfaz)

ALS1(config-if)#switchport mode access (Establece el puerto en modo de acceso)

ALS1(config-if)#switchport access vlan 1112 (Asigna el puerto a una VLAN)

ALS1(config-if)#spanning-tree portfast (habilita PortFast en todas las interfaces no troncales)

ALS1(config-if)#exit (Sale del modo de configuración)

ALS1(config)#

ALS2(config)#interface Ethernet2/0 (Ingreso a la interfaz)

ALS2(config-if)# switchport mode access (Establece el puerto en modo de acceso)

ALS2(config-if)#switchport access vlan 240 (Asigna el puerto a una VLAN)

ALS2(config-if)#spanning-tree portfast (habilita PortFast en todas las interfaces no troncales)

ALS2(config-if)#exit (Sale del modo de configuración)

ALS2(config)#interface Ethernet2/1 (Ingreso a la interfaz)

ALS2(config-if)# switchport mode access (Establece el puerto en modo de acceso)

ALS2(config-if)#switchport access vlan 1112(Asigna el puerto a una VLAN)

ALS2(config-if)#spanning-tree portfast (habilita PortFast en todas las interfaces no troncales)

Parte 2: conectividad de red de prueba y las opciones configuradas.

- Verificar la existencia de las VLAN correctas en todos los switches y la asignación de puertos troncales y de acceso

Figura 6. Verificación Vlan DLS1

```
DLS1#show vlan
VLAN Name                Status    Ports
-----
1    default                active    Et1/2, Et1/3, Et2/2, Et2/3
                    Et3/0, Et3/1, Et3/2, Et3/3
15   ADMON                  active
100  SEGUROS                active
240  CLIENTES               active
420  PROVEEDORES            suspended
500  Nativa                 active
1002 fddi-default           act/unsup
1003 trcrf-default       act/unsup
1004 fddinet-default      act/unsup
1005 trbrf-default       act/unsup
1050 VENTAS                active
1112 MULTIMEDIA          active    Et2/1
3550 PERSONAL            active    Et2/0

VLAN Type  SAID      MTU   Parent  RingNo BridgeNo  Stp    BrdgMode Trans1 Trans2
-----
1    enet  100001   1500   -       -       -       -       -       0       0
15   enet  100015   1500   -       -       -       -       -       0       0
100  enet  100100   1500   -       -       -       -       -       0       0

VLAN Type  SAID      MTU   Parent  RingNo BridgeNo  Stp    BrdgMode Trans1 Trans2
-----
240  enet  100240   1500   -       -       -       -       -       0       0
420  enet  100420   1500   -       -       -       -       -       0       0
500  enet  100500   1500   -       -       -       -       -       0       0
1002 fddi  101002   1500   -       -       -       -       -       0       0
1003 trcrf 101003   4472  1005   3276   -       -       srb     0       0
1004 fnet  101004   1500   -       -       -       -       -       0       0
1005 trbrf 101005   4472   -       15     -       -       ibm     0       0
1050 enet  101050   1500   -       -       -       -       -       0       0
1112 enet  101112   1500   -       -       -       -       -       0       0
3550 enet  103550   1500   -       -       -       -       -       0       0
```

Figura 7. Verificación Vlan Brief DLS2

```
DLS2#SHoW Vlan Brief
VLAN Name                Status    Ports
-----
1    default                active    Et1/2, Et1/3, Et2/2, Et2/3
15   ADMON                  active
100  SEGUROS                active
240  CLIENTES               active
420  PROVEEDORES            suspended
500  Nativa                 active
567  PRODUCCION             active    Et3/0, Et3/1, Et3/2, Et3/3
1002 fddi-default           act/unsup
1003 trcrf-default       act/unsup
1004 fddinet-default      act/unsup
1005 trbrf-default       act/unsup
1050 VENTAS                active    Et2/0
1112 MULTIMEDIA          active    Et2/1
3550 PERSONAL            active
DLS2#
```

Figura 8. Verificación Vlan Brief ALS1

```
ALS1# SHow Vlan BRief
VLAN Name                Status    Ports
-----
1    default                active    Et0/0, Et0/1, Et1/2, Et1/3
                    Et2/2, Et2/3, Et3/0, Et3/1
                    Et3/2, Et3/3
15   ADMON                   active
100  SEGUROS                  active
240  CLIENTES                 active
420  PROVEEDORES              suspended
500  Nativa                   active
1002 fddi-default            act/unsup
1003 trcrf-default          act/unsup
1004 fddinet-default         act/unsup
1005 trbrf-default          act/unsup
ALS1#
```

Figura 9. Verificación Vlan Brief ALS2

```
ALS2#SHoW Vlan BRief
VLAN Name                Status    Ports
-----
1    default                active    Et0/0, Et0/1, Et1/2, Et1/3
                    Et2/2, Et2/3, Et3/0, Et3/1
                    Et3/2, Et3/3
15   ADMON                   active
100  SEGUROS                  active
240  CLIENTES                 active    Et2/0
420  PROVEEDORES              suspended
500  Nativa                   active
1002 fddi-default            act/unsup
1003 trcrf-default          act/unsup
1004 fddinet-default         act/unsup
1005 trbrf-default          act/unsup
ALS2#
```

Al realizar el análisis de las anteriores imágenes se puede evidenciar que la configuración realizada en cada uno de los switch fue la adecuada ya que en cada tabla de Vlan únicamente aparecen las que deben por ejemplo la Vlan567 se observa únicamente en el Switch DLS2, esto debido a la configuración del modo VTP transparente.

- b) Verificar que el EtherChannel entre DLS1 y ALS1 está configurado correctamente

Figura 10. Verificación etherchannel DLS1

```
DLS1#show etherchannel summary
Flags: D - down          P - bundled in port-channel
       I - stand-alone  s - suspended
       H - Hot-standby (LACP only)
       R - Layer3       S - Layer2
       U - in use       N - not in use, no aggregation
       f - failed to allocate aggregator

       M - not in use, minimum links not met
       m - not in use, port not aggregated due to minimum links not met
       u - unsuitable for bundling
       w - waiting to be aggregated
       d - default port

       A - formed by Auto LAG

Number of channel-groups in use: 3
Number of aggregators:          3

Group  Port-channel  Protocol    Ports
-----+-----+-----+-----
1      Po1(SU)        LACP        Et0/2(P)   Et0/3(P)
4      Po4(SU)        PAgP        Et1/0(P)   Et1/1(P)
12     Po12(RU)       LACP        Et0/0(P)   Et0/1(P)

DLS1#
```

Figura 11. Verificación etherchannel ALS1

```
ALS1#show etherchannel summary
Flags: D - down          P - bundled in port-channel
       I - stand-alone  s - suspended
       H - Hot-standby (LACP only)
       R - Layer3       S - Layer2
       U - in use       N - not in use, no aggregation
       f - failed to allocate aggregator

       M - not in use, minimum links not met
       m - not in use, port not aggregated due to minimum links not met
       u - unsuitable for bundling
       w - waiting to be aggregated
       d - default port

       A - formed by Auto LAG

Number of channel-groups in use: 2
Number of aggregators:          2

Group  Port-channel  Protocol    Ports
-----+-----+-----+-----
1      Po1(SU)        LACP        Et0/2(P)   Et0/3(P)
3      Po3(SU)        PAgP        Et1/0(P)   Et1/1(P)

ALS1#
```

En las anteriores imágenes se puede evidenciar que el EtherChannel entre DLS1 y ALS1 cumple con la configuración adecuada acorde a lo que exigía el trabajo.

- c) Verificar la configuración de Spanning tree entre DLS1 o DLS2 para cada VLAN.

Figura 12. Verificación Spanning tree DLS1

```
DLS1#show spanning-tree
VLAN0015
Spanning tree enabled protocol rstp
Root ID    Priority    24591
           Address    aabb.cc00.0100
           This bridge is the root
           Hello Time 2 sec Max Age 20 sec Forward Delay 15 sec

Bridge ID  Priority    24591 (priority 24576 sys-id-ext 15)
           Address    aabb.cc00.0100
           Hello Time 2 sec Max Age 20 sec Forward Delay 15 sec
           Aging Time 300 sec

Interface Role Sts Cost Prio.Nbr Type
-----
Po1       Desg FWD 56   128.66 Shr
Po4       Desg FWD 56   128.67 Shr

VLAN0100
Spanning tree enabled protocol rstp
Root ID    Priority    28772
           Address    aabb.cc00.0100
           This bridge is the root
           Hello Time 2 sec Max Age 20 sec Forward Delay 15 sec

Bridge ID  Priority    28772 (priority 28672 sys-id-ext 100)
           Address    aabb.cc00.0100
           Hello Time 2 sec Max Age 20 sec Forward Delay 15 sec
           Aging Time 300 sec

Interface Role Sts Cost Prio.Nbr Type
-----
Po1       Desg FWD 56   128.66 Shr
Po4       Desg FWD 56   128.67 Shr
```

Figura 13. Verificación Spanning tree DLS2

```
DLS2#show spanning-tree
VLAN0015
Spanning tree enabled protocol rstp
Root ID    Priority    28687
           Address    aabb.cc00.0200
           This bridge is the root
           Hello Time 2 sec Max Age 20 sec Forward Delay 15 sec

Bridge ID  Priority    28687 (priority 28672 sys-id-ext 15)
           Address    aabb.cc00.0200
           Hello Time 2 sec Max Age 20 sec Forward Delay 15 sec
           Aging Time 300 sec

Interface Role Sts Cost Prio.Nbr Type
-----
Po2       Desg FWD 56   128.66 Shr
Po3       Desg FWD 56   128.67 Shr

VLAN0100
Spanning tree enabled protocol rstp
Root ID    Priority    24676
           Address    aabb.cc00.0200
           This bridge is the root
           Hello Time 2 sec Max Age 20 sec Forward Delay 15 sec

Bridge ID  Priority    24676 (priority 24576 sys-id-ext 100)
           Address    aabb.cc00.0200
           Hello Time 2 sec Max Age 20 sec Forward Delay 15 sec
           Aging Time 300 sec

Interface Role Sts Cost Prio.Nbr Type
-----
Po2       Desg FWD 56   128.66 Shr
Po3       Desg FWD 56   128.67 Shr
```

CONCLUSIONES

Durante el desarrollo del anterior trabajo se pudo dar a conocer la importancia de contar con unas bases claras sobre la forma correcta de utilizar las direcciones IP “Subnetting”, esto relacionado con el uso de las Subredes. Los enrutadores y conmutadores Cisco tienen muchas similitudes: admiten sistemas operativos modales, estructura de comando similar y muchos de los mismos comandos.

El protocolo de enrutamiento OSPF (Shortest Path First) encuentra la ruta más adecuada por medio de la utilización del algoritmo Dijkstra. Dicho protocolo admite VLSM.

El Protocolo de enrutamiento EIGRP, escala bien y proporciona tiempo de convergencia, la velocidad es extremadamente rápida y el tráfico de red es mínimo. La información de distancia en IGRP la usa como una combinación de ancho de banda, Disponibilidad, latencia, uso de carga y confiabilidad del enlace. Lo cual le permite ajustar Las características del enlace para lograr identificar la ruta óptima.

El proceso de configuración del protocolo de enrutamiento se realizó para cada uno de los Router involucrados en la topología del escenario uno, dicho desarrollo permitió poner en práctica los temas tratados a lo largo del curso lo cual permito que el estudiante pudiera reforzar y afianzar sus conocimientos. El Router se encarga de localizar la red de destino en su tabla de enrutamiento y reenviar el paquete. Los enrutadores que utilizan protocolos de enrutamiento dinámico comparten automáticamente información de enrutamiento con otros enrutadores y compensan cualquier cambio que se presente en la topología de red.

Para realizar la configuración y simulación del segundo escenario fue necesario el uso de protocolos basados en VLAN Trunk Protocol (VTP) en el cual se debió escoger el dispositivo que serviría de servidor y los clientes también fue necesario configurar un dispositivo en modo transparente VLAN. Esto con el fin de jerarquizar la red, inicialmente centralizado las políticas de seguridad para luego poder redistribuirlas a cada uno de los dispositivos que componían el escenario.

Las habilidades de gestión de redes para los campos profesionales y corporativos también son necesarias para planificar, implementar, proteger, mantener y solucionar problemas de redes convergentes.

BIBLIOGRAFIA

Froom, R., Frahim, E. (2015). CISCO Press (Ed). First Hop Redundancy Protocols. Implementing Cisco IP Switched Networks (SWITCH) Foundation Learning Guide CCNP SWITCH 300-115. Recuperado de <https://1drv.ms/b/s!AmIJYei-NT1InWR0hoMxgBNv1CJ>

Froom, R., Frahim, E. (2015). CISCO Press (Ed). Inter VLAN Routing. Implementing Cisco IP Switched Networks (SWITCH) Foundation Learning Guide CCNP SWITCH 300-115. Recuperado de <https://1drv.ms/b/s!AmIJYei-NT1InWR0hoMxgBNv1CJ>

Froom, R., Frahim, E. (2015). CISCO Press (Ed). Network Design Fundamentals. Implementing Cisco IP Switched Networks (SWITCH) Foundation Learning Guide CCNP SWITCH 300-115. Recuperado de <https://1drv.ms/b/s!AmIJYei-NT1InWR0hoMxgBNv1CJ>

Robert, E. G. (1998). El reto de las redes. Editorial Wharton School Publishing.

Teare, D., Vachon B., Graziani, R. (2015). CISCO Press (Ed). Basic Network and Routing Concepts. Implementing Cisco IP Routing (ROUTE) Foundation Learning Guide CCNP ROUTE 300-101. Recuperado de <https://1drv.ms/b/s!AmIJYei-NT1InMfy2rhPZHwEoWx>

Teare, D., Vachon B., Graziani, R. (2015). CISCO Press (Ed). EIGRP Implementation. Implementing Cisco IP Routing (ROUTE) Foundation Learning Guide CCNP ROUTE 300-101. Recuperado de <https://1drv.ms/b/s!AmIJYei-NT1InMfy2rhPZHwEoWx>

Teare, D., Vachon B., Graziani, R. (2015). CISCO Press (Ed). OSPF Implementation. Implementing Cisco IP Routing (ROUTE) Foundation Learning Guide CCNP ROUTE 300-101. Recuperado de <https://1drv.ms/b/s!AmIJYei-NT1InMfy2rhPZHwEoWx>

Teare, D., Vachon B., Graziani, R. (2015). CISCO Press (Ed). Routers and Routing Protocol Hardening. Implementing Cisco IP Routing (ROUTE) Foundation Learning Guide CCNP ROUTE 300-101. Recuperado de <https://1drv.ms/b/s!AmIJYei-NT1InMfy2rhPZHwEoWx>