

DIPLOMADO DE PROFUNDIZACION CISCO PRUEBA DE HABILIDADES  
PRÁCTICAS CCNP

NELSON FABIAN GONZALEZ

UNIVERSIDAD NACIONAL ABIERTA Y A DISTANCIA - UNAD ESCUELA DE  
CIENCIAS BÁSICAS, TECNOLOGÍA E INGENIERÍA - ECBTI  
INGENIERÍA TELECOMUNICACIONES  
PAMPLONA  
2021

DIPLOMADO DE PROFUNDIZACION CISCO PRUEBA DE HABILIDADES  
PRÁCTICAS CCNP

NELSON FABIAN GONZALEZ

Diplomado de opción de grado presentado para optar  
el título de INGENIERO TELECOMUNICACIONES

DIRECTOR:  
MSc. GERARDO GRANADOS ACUÑA

UNIVERSIDAD NACIONAL ABIERTA Y A DISTANCIA - UNAD ESCUELA DE  
CIENCIAS BÁSICAS, TECNOLOGÍA E INGENIERÍA - ECBTI  
INGENIERÍA TELECOMUNICACIONES  
PAMPLONA  
2021

NOTA DE ACEPTACIÓN

---

---

---

---

---

---

---

---

---

Firma del presidente del Jurado

---

Firma del Jurado

---

Firma del Jurado

YOPAL, 29 de noviembre de 2021

## **AGRADECIMIENTOS**

Como primera medida quisiera dedicar este logro a esos seres que me apoyaron en mi proceso formativo, dedicado a Jehová Dios creador del universo y el hombre que permite que todo sea conforme su voluntad, además quisiera agradecer a mis padres, hermanos y primos que estuvieron al tanto de cada una de las cosas que necesitaba a lo largo de proceso académico y cada uno de los momentos.

Este triunfo se lo dedico en particular a mis dos modelos a seguir, a mi madre que me animó en los momentos que mi cuerpo y alma ya no daba mas y a Elisa por apoyarme con sus palabras las cuales fueron como agua de un manantial .

## CONTENIDO

AGRADECIMIENTOS .....	4
LISTA DE TABLAS .....	6
LISTA DE FIGURAS .....	7
GLOSARIO .....	9
RESUMEN .....	10
ABSTRACT .....	10
INTRODUCCIÓN .....	11
DESARROLLO .....	12
1. Escenario Propuesto .....	12
1.1. Tabla de direccionamiento .....	12
1.2. Objetivos .....	13
1.3. Escenario .....	13
1.4. Recursos necesarios.....	14
1.5. Parte 1: Construir la red y configurar los parámetros básicos de los dispositivos y el direccionamiento de las interfaces.....	14
1.5.1. Paso 1: Cablear la red como se muestra en la topología .....	14
1.5.2. Paso 2: Configurar los parámetros básicos para cada dispositivo.....	15
1.6. Parte 2: Configurar la capa 2 de la red y el soporte de Host .....	37
1.7. Parte 3: Configurar los protocolos de enrutamiento .....	51
1.8. Parte 4: Configurar la Redundancia del Primer Salto (First Hop Redundancy).....	62
1.9. Parte 5: Seguridad .....	72
1.10. Parte 6: Configure las funciones de Administración de Red .....	77
CONCLUSIONES .....	54
BIBLIOGRAFÍA .....	55

## LISTA DE TABLAS

Tabla 1. Direccionamiento de los dispositivos .....	12
Tabla 2. Explicación configuración Router R1 .....	15
Tabla 3. Explicación configuración Router R2 .....	16
Tabla 4. Explicación configuración Router R3 .....	17
Tabla 5. Explicación configuración Switch D1 .....	18
Tabla 6. Explicación configuración Switch D1 .....	21
Tabla 7. Explicación configuración Switch A1 .....	24
Tabla 8. Direccionamiento de los host PC 1 y PC 4.....	36
Tabla 9. Configurar la capa 2 de la red 1 .....	37
Tabla 10. Explicación configuración Switch D1 .....	38
Tabla 11. Explicación configuración Switch D2.....	39
Tabla 12. Explicación configuración Switch A1 .....	41
Tabla 13. Configurar los protocolos de enrutamiento.....	51
Tabla 14. Explicación configuración Router R1.....	53
Tabla 15. Explicación configuración Router R2.....	54
Tabla 16. Explicación configuración Router R3.....	55
Tabla 17. Explicación configuración Router R3.....	56
Tabla 18. Explicación configuración Switch D2.....	57
Tabla 19. Configurar la redundancia del primer salto.....	63
Tabla 20. Configurar la redundancia del primer salto 1.....	64
Tabla 21. Configurar la redundancia del primer salto 2.....	65
Tabla 22. Dispositivos D1 .....	66
Tabla 23. Dispositivos D2 .....	68
Tabla 24. Mecanismos de seguridad .....	72
Tabla 25. Explicación de los comandos en los dispositivos .....	73
Tabla 26. Configure las funciones de administración de red.....	77
Tabla 27. Explicación de la configuración del Router R1 con SNMP .....	78
Tabla 28. Explicación de la configuración del Router R2 como master.....	79
Tabla 29. Explicación de la configuración del Router R3 con SNMP .....	79
Tabla 30. Explicación de la configuración del Switch D1 con SNMP .....	80
Tabla 31. Explicación de la configuración del Switch D2 con SNMP .....	81
Tabla 32. Explicación de la configuración del Switch A1 con SNMP .....	81
Tabla 33. Tabla direccionamiento para GNS3 .....	97

## LISTA DE FIGURAS

Figura 1. Escenario Propuesto.....	12
Figura 2. Simulación de escenario Propuesto.....	15
Figura 3. Configuración PC 1.....	36
Figura 4. Configuración PC 4.....	36
Figura 5. Los servicios del cliente son DHCP .....	48
Figura 6. Conectividad PC1 a D1, D2 y PC4 .....	49
Figura 7. Conectividad PC2 a D1 y D2 .....	49
Figura 8. Conectividad PC3 a D1 y D2 .....	50
Figura 9. Conectividad PC4 a D1, D2 y PC1 .....	50
Figura 10. Comando show run en R1 .....	86
Figura 11. Comando show run en R1 .....	86
Figura 12. Comando show run en R1 .....	86
Figura 13. Comando show run en R1 .....	87
Figura 14. Comando show run en R1 .....	87
Figura 15. Comando show run en R2 .....	87
Figura 16. Comando show run en R2 .....	88
Figura 17. Comando show run en R2 .....	88
Figura 18. Comando show run en R2 .....	88
Figura 19. Comando show run en R2 .....	89
Figura 20. Comando show run en R3 .....	89
Figura 21. Comando show run en R3 .....	89
Figura 22. Comando show run en R3 .....	90
Figura 23. Comando show run en R3 .....	90
Figura 24. Comando show run en R3 .....	91
Figura 25. Comando show run en D1 .....	91
Figura 26. Comando show run en D1 .....	91
Figura 27. Comando show run en D1 .....	92
Figura 28. Comando show run en D1 .....	92
Figura 29. Comando show run en D1 .....	92
Figura 30. Comando show run en D1 .....	93
Figura 31. Comando show run en D1 .....	93
Figura 32. Comando show run en D1 .....	93
Figura 33. Comando show run en D1 .....	94
Figura 34. Comando show run en D1 .....	94
Figura 35. Comando show run en D1 .....	94
Figura 36. Comando show run en D1 .....	95
Figura 37. Comando show run en D1 .....	95
Figura 38. Comando show run en D1 .....	95
Figura 39. Comando show run en A1.....	96
Figura 40. Comando show run en A1 .....	96
Figura 41. Comando show run en A1.....	96

Figura 42. Comando show run en A1.....	97
Figura 43. Comando show run en A1.....	97
Figura 44. Topología realizada GNS3.....	99

## GLOSARIO

**CCNA:** (Cisco Certified Network Associate), es una certificación dirigida a personas que trabajen con equipos dentro de la red. Entre las certificaciones Cisco, las CNA son de nivel bajo.

**DHCP:** El DHCP es una extensión del protocolo Bootstrap (BOOTP) desarrollado en 1985 para conectar dispositivos como terminales y estaciones de trabajo sin disco duro con un Bootserver, del cual reciben su sistema operativo. El DHCP se desarrolló como solución para redes de gran envergadura y ordenadores portátiles y por ello complementa a BOOTP, entre otras cosas, por su capacidad para asignar automáticamente direcciones de red reutilizables y por la existencia de posibilidades de configuración adicionales.

**DIRECCION IP:** Es un código que va a identificar a cada usuario que está navegando por cualquier red, y es la forma que tiene internet de saber quién es quién, ya sea un dominio o un equipo. Un dispositivo no va a poder establecer comunicaciones con nadie si no cuenta con una de estas direcciones.

**EIGRP:** IGRP es una versión mejorada de IGRP. La misma tecnología de vector de distancia que se encuentra en IGRP también se usa en EIGRP, y la información de distancia subyacente permanece sin cambios. Las propiedades de convergencia y la eficiencia operativa de este protocolo han mejorado significativamente. Esto permite una arquitectura mejorada mientras se retiene la inversión existente en IGRP.

**OSPF:** es un protocolo de red para encaminamiento jerárquico de pasarela interior o Interior Gateway Protocol, que usa el algoritmo Dijkstra, para calcular la ruta más corta entre dos nodos.

**ROUTER:** es un es el periférico que se encarga de llevar la conexión a los dispositivos. Es importante decir que un router no está conectado a Internet, sino que está conectado al módem. Un router per se no vale para nada si no hay un módem que le provea de la conexión a Internet. Es como tener un móvil sin batería: tienes el dispositivo, pero no lo que le permite funcionar.

**SWITCH:** es el dispositivo digital lógico de interconexión de equipos que opera en la capa de enlace de datos del modelo OSI.

**VLAN:** acrónimo de virtual LAN (red de área local virtual), es un método para crear redes lógicas independientes dentro de una misma red física.

## **RESUMEN**

Con el siguiente proyecto aplicado del diplomado de profundización cisco CCNP, se desarrolla una actividad que consiste en un escenario propuesto donde se utiliza para el desarrollo el programa PACKET TRACER o GNS3, en este se realiza las diferentes configuraciones usando comando IOS, este escenario en las redes es de gran importancia ya que se utilizan protocolos de enrutamiento como: OSPF, EIGRP y BGP para poder encontrar las mejores rutas y los vectores más cortos implementados en la conmutación de los paquetes en los ambientes LAN y WAN. En la electrónica existen diferentes dispositivos electrónicos que se usan para conectar redes como ROUTER, SWITCH y computadores entre otros, que se conectan para realizar una comunicación de paquetes mediante un direccionamiento IP.

Palabras Clave: CISCO, CCNP, Conmutación, Enrutamiento, Redes, Electrónica.

## **ABSTRACT**

With the following applied project of the Cisco CCNP deepening diploma, an activity is developed that consists of a proposed scenario where the PACKET TRACER or GNS3 program is used for the development, in which the different configurations are carried out using IOS command, this scenario in the networks is of great importance since routing protocols such as: OSPF, EIGRP and BGP are used to be able to find the best routes and the shortest vectors implemented in the switching of the packets in the LAN and WAN environments. In electronics there are different electronic devices that are used to connect networks such as ROUTER, SWITCH and computers among others, which are connected to carry out packet communication through IP addressing.

Keywords: CISCO, CCNP, Switching, Routing, Networks, Electronics.

## INTRODUCCIÓN

El presente proyecto trata del desarrollo de un escenario propuesto en PACKET TRACER 0 GNS3 donde se realiza un diseño de la topología perteneciente al diplomado de profundización CCNP como opción de grado, gracias a los avances tecnológicos se puede realizar simulaciones de una red para luego ser implementadas y tiene como finalidad aplicar los conocimientos adquiridos, el objetivo es construir una red utilizando los protocolos de enrutamiento OSPF, EIGRP y BGP.

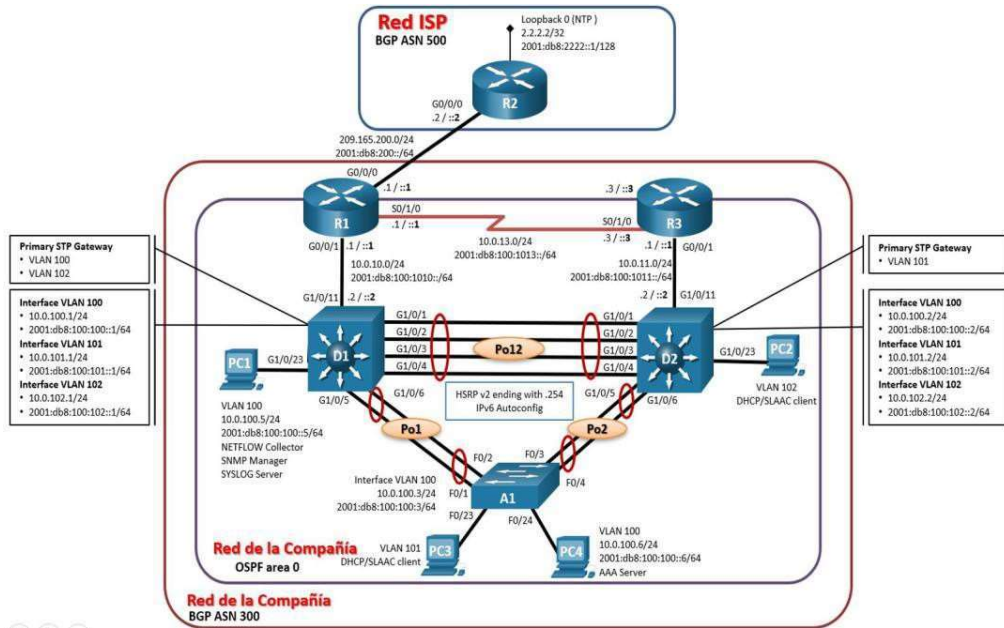
OSPF, EIGRP y BGP son protocolos de enrutamiento que permiten la comunicación de la red, de igual forma el protocolo OSPF está basado en algoritmos, estos protocolos de enrutamiento se utiliza para los sistemas de conexión a Internet, donde muchos usuarios se conectan a la red y pueden acceder a ella desde diferentes lugares, OSPF se usa dentro de la red y su método de trabajo es muy simple, cada enrutador conoce la distancia entre enrutadores, mientras el BGP es un protocolo muy complejo que se utiliza para la interconexión de redes conectadas a través de la red troncal de Internet este protocolo utiliza parámetros como el ancho de banda, el precio de la conexión, la saturación de la red y el rechazo de paquetes de datos.

Además, en esta red se utilizan los comandos IOS para configurar cada uno de los dispositivos utilizados dándole seguridad para poder administrar la red, en ella se utilizan los conocimientos adquiridos para dar solución a este escenario propuesto.

## DESARROLLO

### 1. Escenario Propuesto

Figura 1. Escenario Propuesto



#### 1.1. Tabla de direccionamiento

Tabla 1. Direccionamiento de los dispositivos

Dispositivo	Interfaz	Dirección IPv4	Dirección IPv6	IPv6 Link-Local
R1	G0/0/0	209.165.200.225/27	2001:db8:200::1/64	fe80::1:1
R1	G0/0/1	10.0.10.1/24	2001:db8:100:1010::1/64	fe80::1:24
R1	S0/1/0	10.0.13.1/24	2001:db8:100:1013::1/64	fe80::1:34
R2	G0/0/0	209.165.200.226/27	2001:db8:200::2/64	fe80::2:1
R2	Loopback 0	2.2.2.2/32	2001:db8:2222::1/128	fe80::2:3
R3	G0/0/1	10.0.11.1/24	2001:db8:100:1011::1/64	fe80::3:24

R3	S0/1/0	10.0.13.3/24	2001:db8:100:1013::3/64	fe80::3:34
D1	G1/0/11	10.0.10.2/24	2001:db8:100:1010::2/64	fe80::d1:1
D1	VLAN 100	10.0.100.1/24	2001:db8:100:100::1/64	fe80::d1:2
D1	VLAN 101	10.0.101.1/24	2001:db8:100:101::1/64	fe80::d1:3
D1	VLAN 102	10.0.102.1/24	2001:db8:100:102::1/64	fe80::d1:4
D2	G1/0/11	10.0.11.2/24	2001:db8:100:1011::2/64	fe80::d2:1
D2	VLAN 100	10.0.100.2/24	2001:db8:100:100::2/64	fe80::d2:2
D2	VLAN 101	10.0.101.2/24	2001:db8:100:101::2/64	fe80::d2:3
D2	VLAN 102	10.0.102.2/24	2001:db8:100:102::2/64	fe80::d2:4
A1	VLAN 100	10.0.100.3/23	2001:db8:100:100::3/64	fe80::a1:1
PC1	NIC	10.0.100.5/24	2001:db8:100:100::5/64	EUI-64
PC2	NIC	DHCP	SLAAC	EUI-64
PC3	NIC	DHCP	SLAAC	EUI-64
PC4	NIC	10.0.100.6/24	2001:db8:100:100::6/64	EUI-64

## 1.2. Objetivos

Part 1: Construir la red y configurar los ajustes básicos de cada dispositivo y el direccionamiento de las interfaces

Part 2: Configurar la capa 2 de la red y el soporte de Host

Part 3: Configurar los protocolos de enrutamiento

Part 4: Configurar la redundancia del primer salto

Part 5: Configurar la seguridad

Part 6: Configurar las características de administración de red

## 1.3. Escenario

En esta prueba de habilidades, debe completar la configuración de la red para que haya una accesibilidad completa de un extremo a otro, para que los hosts tengan un soporte confiable de la puerta de enlace predeterminada (default gateway) y para que los protocolos configurados estén operativos dentro de la parte correspondiente a la "Red de la Compañía" en la topología. Tenga presente verificar que las configuraciones cumplan con las especificaciones proporcionadas y que los dispositivos funcionen como se requiere.

Nota: Los routers usados son Cisco 4331 con CISCO IOS XE version 16.9.4 (imagen universalk9). Los switches usados son Cisco Catalyst 3650 con Cisco IOS XE version 16.9.4 (imagen universalk9) y Cisco Catalyst 2960 con Cisco IOS

version 15.2(2) (imagen lanbasek9). Se pueden usar otras versiones de switches, routers y Cisco IOS. Dependiendo del modelo y la versión de Cisco IOS, los comandos disponibles y el resultado producido pueden variar de lo que se muestra en las prácticas de laboratorio.

Nota: Si trabaja directamente con equipos remotos, asegúrese que los switches hayan sido borrados y no tengan configuraciones de inicio.

Nota: La plantilla de Switch Database Manager (SDM) instalada por defecto en un switch Catalyst 2960 no soporta IPv6. Debe cambiar la plantilla SDM por defecto a una plantilla predeterminada dual-ipv4-and-ipv6 utilizando el comando de configuración global `sdm prefer dual-ipv4-and-ipv6 default`. Cambiar la plantilla requerirá el reinicio del switch.

#### **1.4. Recursos necesarios**

- 3 Routers (Cisco 4331 con Cisco IOS XE versión 16.9.4 imagen universal o comparable).
- 2 Switches (Cisco 3650 con Cisco IOS XE versión 16.9.4 imagen universal o comparable).
- 1 Switch (Cisco 2960 con Cisco IOS versión 15.2 imagen lanbase o comparable)
- 4 PCs (utilice el programa de emulación de terminal).
- Los cables de consola para configurar los dispositivos Cisco IOS van a través de los puertos de consola.
- Los cables Ethernet y seriales van como se muestra en la topología.

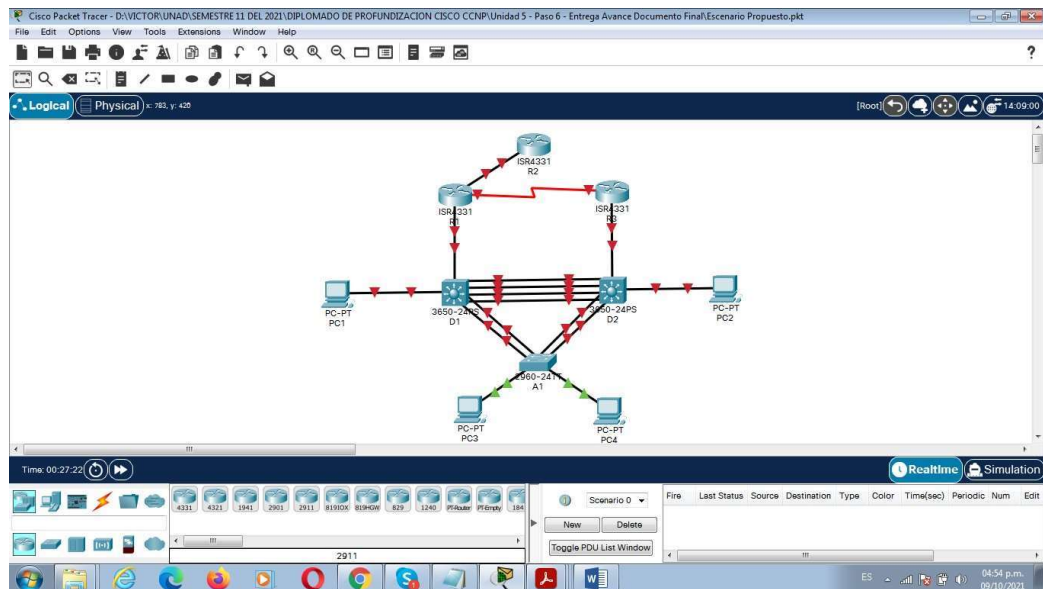
#### **1.5. Parte 1: Construir la red y configurar los parámetros básicos de los dispositivos y el direccionamiento de las interfaces.**

##### **1.5.1. Paso 1: Cablear la red como se muestra en la topología.**

Conecte los dispositivos como se muestra en el diagrama de topología y conecte los cables según sea necesario.

- Se conectan los dispositivos según la topología de la figura 1 del escenario propuesto como se muestra en la figura 2 la simulación del escenario propuesto.

Figura 2. Simulación de escenario Propuesto



### 1.5.2. Paso 2: Configurar los parámetros básicos para cada dispositivo.

- a. Mediante una conexión de consola ingrese en cada dispositivo, entre al modo de configuración global y aplique los parámetros básicos. Las configuraciones de inicio para cada dispositivo son suministradas a continuación:
  - Se realiza explicación de cada uno de los comandos utilizados para configurar los dispositivos R1, R2, R3, D1, D2 y A1 según las tablas que se muestran a continuación de la tabla 2 a la 7.

Tabla 2. Explicación configuración Router R1

<b>Router R1</b>	
enable	Cambia a modo privilegiado.
configure t	Cambia a modo Configuración.
hostname R1	Coloca el nombre al dispositivo.
ipv6 unicast-routing	Para habilitar IPv6 en un router.
no ip domain lookup	Desactiva la traducción de nombres a dirección del router.
banner motd # R1, ENCOR Skills Assessment, Scenario 1 #	Este comando se utiliza para configurar el mensaje.
line con 0	Ingresar al modo de configuración de línea de la consola.
exec-timeout 0 0	Establece el tiempo de espera inactivo de la sesión remota.
logging synchronous	Indica al sistema operativo que, si hay

	un mensaje de evento mientras se ingresa un comando.
exit	Para salir de la configuración.
interface g0/0/0	Activa la interfaz g0/0/0.
ip address 209.165.200.225 255.255.255.224	Asigna la IP y mascara de red.
ipv6 address fe80::1:1 link-local	Asigna una dirección IPV6 con link-local.
ipv6 address 2001:db8:200::1/64	Asigna una dirección IPV6.
no shutdown	Este es el comando que habilita una interfaz.
Exit	Para salir de la configuración.
interface g0/0/1	Activa la interfaz g0/0/0.
ip address 10.0.10.1 255.255.255.0	Asigna una dirección IP
ipv6 address fe80::1:2 link-local	Asigna una dirección IPV6 con link-local.
ipv6 address 2001:db8:100:1010::1/64	Asigna una dirección IPV6.
no shutdown	Este es el comando que habilita una interfaz.
exit	Para salir de la configuración.
interface s0/1/0	Habilita la interfaz s0/1/0.
ip address 10.0.13.1 255.255.255.0	Asigna la dirección IP 10.0.13.1 255.255.255.0
ipv6 address fe80::1:3 link-local	Asigna dirección IPV6 fe80::1:3 link-local.
ipv6 address 2001:db8:100:1013::1/64	Asigna dirección IPV6.
no shutdown	Este es el comando que habilita una interfaz.
exit	Para salir de la configuración.

Tabla 3. Explicación configuración Router R2

<b>Router R2</b>	
enable	Cambia a modo privilegiado.
configure t	Cambia a modo Configuración.
hostname R2	Coloca el nombre al dispositivo.
ipv6 unicast-routing	Permite enrutar paquetes IPv6 entre las distintas interfaces del router.
no ip domain lookup	Desactiva la traducción de nombres a dirección del router.
banner motd # R2, ENCOR Skills	Este comando se utiliza para configurar

Assessment, Scenario 1 #	el mensaje.
line con 0	Ingresar al modo de configuración de línea de la consola.
exec-timeout 0 0	Establece el tiempo de espera inactivo de la sesión remota.
logging synchronous	Indica al sistema operativo que, si hay un mensaje de evento mientras se ingresa un comando.
exit	Para salir de la configuración.
interface g0/0/0	Habilita la interfaz g0/0/0.
ip address 209.165.200.226 255.255.255.224	Asigna la dirección IP 209.165.200.226 255.255.255.224
ipv6 address fe80::2:1 link-local	Asigna la dirección IPV6 fe80::2:1 link-local
ipv6 address 2001:db8:200::2/64	Asigna la dirección 2001:db8:200::2/64
no shutdown	Este es el comando que habilita una interfaz.
exit	Para salir de la configuración.
interface Loopback 0	Se considera una interfaz de software que se coloca automáticamente en estado UP.
ip address 2.2.2.2 255.255.255.255	Asigna la dirección IP 2.2.2.2 255.255.255.255.
ipv6 address fe80::2:3 link-local	Asigna la dirección IPV6 fe80::2:3 link-local.
ipv6 address 2001:db8:2222::1/128	Asigna la dirección IPV6 2001:db8:2222::1/128.
no shutdown	Este es el comando que habilita una interfaz.
exit	Para salir de la configuración.

Tabla 4. Explicación configuración Router R3

<b>Router R3</b>	
enable	Cambia a modo privilegiado.
configure t	Cambia a modo Configuración.
hostname R3	Coloca el nombre al dispositivo.
ipv6 unicast-routing	Permite enrutar paquetes IPv6 entre las distintas interfaces del router.
no ip domain lookup	Desactiva la traducción de nombres a dirección del router.

banner motd # R3, ENCOR Skills Assessment, Scenario 1 #	Este comando se utiliza para configurar el mensaje.
line con 0	Ingresar al modo de configuración de línea de la consola.
exec-timeout 0 0	Establece el tiempo de espera inactivo de la sesión remota.
logging synchronous	Indica al sistema operativo que, si hay un mensaje de evento mientras se ingresa un comando.
exit	Para salir de la configuración.
interface g0/0/1	Habilita la interfaz g0/0/1.
ip address 10.0.11.1 255.255.255.0	Asigna la dirección IP 10.0.11.1 255.255.255.0.
ipv6 address fe80::3:2 link-local	Asigna la dirección IPv6 fe80::3:2 link-local.
ipv6 address 2001:db8:100:1011::1/64	Asigna la dirección IPv6 2001:db8:100:1011::1/64.
no shutdown	Este es el comando que habilita una interfaz.
exit	Para salir de la configuración.
interface s0/1/0	Habilita la interfaz s0/1/0.
ip address 10.0.13.3 255.255.255.0	Asigna la dirección IP 10.0.13.3 255.255.255.0.
ipv6 address fe80::3:3 link-local	Asigna la dirección IPv6 fe80::3:3 link-local.
ipv6 address 2001:db8:100:1010::2/64	Asigna la dirección IPv6 2001:db8:100:1010::2/64
no shutdown	Este es el comando que habilita una interfaz.
exit	Para salir de la configuración.

Tabla 5. Explicación configuración Switch D1

<b>Switch D1</b>	
enable	Cambia a modo privilegiado.
configure t	Cambia a modo Configuración.
hostname D1	Coloca el nombre al dispositivo.
ip routing	Se utiliza para configurar una ruta estática en los routers.
ipv6 unicast-routing	Permite enrutar paquetes IPv6 entre las distintas interfaces del router.

no ip domain lookup	Desactiva la traducción de nombres a dirección del router.
banner motd # D1, ENCOR Skills Assessment, Scenario 1 #	Este comando se utiliza para configurar el mensaje.
line con 0	Ingresar al modo de configuración de línea de la consola.
exec-timeout 0 0	Establece el tiempo de espera inactivo de la sesión remota.
logging synchronous	Indica al sistema operativo que, si hay un mensaje de evento mientras se ingresa un comando.
exit	Para salir de la configuración.
vlan 100	Crea la vlan 100.
name Management	Asigna un nombre Management.
exit	Para salir de la configuración.
vlan 101	Crea la vlan 101.
name UserGroupA	Asigna un nombre UserGroupA.
exit	Para salir de la configuración.
vlan 102	Crea la vlan 102.
name UserGroupB	Asigna un nombre UserGroupB.
exit	Para salir de la configuración.
vlan 999	Crea la vlan 999.
name NATIVE	Asigna un nombre como vlan NATIVE.
exit	Para salir de la configuración.
interface g1/0/11	Habilita la interfaz g1/0/11.
no switchport	Aporta a la interfaz capacidad de Capa 3. La dirección IP se encuentra en la misma subred que el router predeterminado.
ip address 10.0.10.2 255.255.255.0	Asigna la dirección IP 10.0.10.2 255.255.255.0.
ipv6 address fe80::d1:1 link-local	Asigna la dirección IPV6 fe80::d1:1 link-local.
ipv6 address 2001:db8:100:1010::2/64	Asigna la dirección IPV6 2001:db8:100:1010::2/64.
no shutdown	Este es el comando que habilita una interfaz.
exit	Para salir de la configuración.
interface vlan 100	Crea la vlan 100.
ip address 10.0.100.1 255.255.255.0	Asigna la dirección IP 10.0.100.1 255.255.255.0.
ipv6 address fe80::d1:2 link-local	Asigna la dirección IPV6 fe80::d1:2 link-local.

ipv6 2001:db8:100:100::1/64	address	Asigna la dirección IPv6 2001:db8:100:100::1/64
no shutdown		Este es el comando que habilita una interfaz.
exit		Para salir de la configuración.
interface vlan 101		Ingresa a la interfaz de la vlan 101.
ip address 10.0.101.1 255.255.255.0		Asigna la dirección IP 10.0.101.1 255.255.255.0.
ipv6 address fe80::d1:3 link-local		Asigna la dirección IPv6 fe80::d1:3 link-local.
ipv6 2001:db8:100:101::1/64	address	Asigna la dirección IPv6 2001:db8:100:101::1/64.
no shutdown		Este es el comando que habilita una interfaz.
exit		Para salir de la configuración.
interface vlan 102		Se ingresa a la interfaz de la vlan 102.
ip address 10.0.102.1 255.255.255.0		Asigna la dirección IP 10.0.102.1 255.255.255.0
ipv6 address fe80::d1:4 link-local		Asigna la dirección IPv6 fe80::d1:4 link-local.
ipv6 2001:db8:100:102::1/64	address	Asigna la dirección IPv6 2001:db8:100:102::1/64.
no shutdown		Este es el comando que habilita una interfaz.
exit		Para salir de la configuración.
ip dhcp excluded-address 10.0.101.1 10.0.101.109		Se excluye la dirección IP 10.0.101.1 10.0.101.109.
ip dhcp excluded-address 10.0.101.141 10.0.101.254		Se excluye la dirección IP 10.0.101.141 10.0.101.254.
ip dhcp excluded-address 10.0.102.1 10.0.102.109		Se excluye la dirección IP 10.0.102.1 10.0.102.109.
ip dhcp excluded-address 10.0.102.141 10.0.102.254		Se excluye la dirección IP 10.0.102.141 10.0.102.254.
ip dhcp pool VLAN-101		Se crea un pool de la vlan-101 para dar soporte.
network 10.0.101.0 255.255.255.0		Le asigna la red 10.0.101.0 255.255.255.0.
default-router 10.0.101.254		Le coloca por defecto al router la IP 10.0.101.254.

exit	Para salir de la configuración.
ip dhcp pool VLAN-102	Se crea un pool de la vlan-102 para dar soporte.
network 10.0.102.0 255.255.255.0	Le asigna la red 10.0.102.0 255.255.255.0.
default-router 10.0.102.254	Le coloca por defecto al router la IP10.0.102.254.
exit	Para salir de la configuración.
interface range g1/0/1-10	Selecciona el rango de IP de la interfaz g1/0/1-10.
interface range g1/0/12-24	Selecciona el rango de IP de la interfaz g1/0/12-24.
interface range g1/1/1-4	Selecciona el rango de IP de la interfaz g1/1/1-4.
shutdown	Apaga las interfaces.
exit	Para salir de la configuración.

Tabla 6. Explicación configuración Switch D1

<b>Switch D2</b>	
enable	Cambia a modo privilegiado.
configure t	Cambia a modo Configuración.
hostname D2	Coloca el nombre al dispositivo.
ip routing	Se utiliza para configurar una ruta estática en los routers.
ipv6 unicast-routing	Permite enrutar paquetes IPv6 entre las distintas interfaces del router.
no ip domain lookup	Desactiva la traducción de nombres a dirección del router.
banner motd # D2, ENCOR Skills Assessment, Scenario 1 #	Este comando se utiliza para configurar el mensaje.
line con 0	Ingresar al modo de configuración de línea de la consola.
exec-timeout 0 0	Establece el tiempo de espera inactivo de la sesión remota.
logging synchronous	Indica al sistema operativo que, si hay un mensaje de evento mientras se ingresa un comando.
exit	Para salir de la configuración.
vlan 100	Crea la vlan 100.
name Management	Asigna un nombre Management.
exit	Para salir de la configuración.

vlan 101			Crea la vlan 101.
name UserGroupA			Asigna un nombre UserGroupA.
exit			Para salir de la configuración.
vlan 102			Crea la vlan 102.
name UserGroupB			Asigna un nombre UserGroupB.
exit			Para salir de la configuración.
vlan 999			Crea la vlan 999.
name NATIVE			Asigna un nombre como vlan NATIVE.
exit			Para salir de la configuración.
interface g1/0/11			Habilita la interfaz g1/0/11.
no switchport			Aporta a la interfaz capacidad de Capa 3. La dirección IP se encuentra en la misma subred que el router predeterminado.
ip address	10.0.11.2		Asigna la dirección IP 10.0.11.2
	255.255.255.0		255.255.255.0.
ipv6 address fe80::d1:1 link-local			Asigna la dirección IPV6 fe80::d1:1 link-local.
ipv6 address			Asigna la dirección IPV6
2001:db8:100:1011::2/64			2001:db8:100:1011::2/64.
no shutdown			Este es el comando que habilita una interfaz.
exit			Para salir de la configuración.
interface vlan 100			Este es el comando que habilita una interfaz.
ip address	10.0.100.2		Asigna la dirección IP 10.0.100.2
	255.255.255.0		255.255.255.0.
ipv6 address fe80::d2:2 link-local			Asigna la dirección IPV6 fe80::d2:2 link-local.
ipv6 address			Asigna la dirección IPV6
2001:db8:100:100::2/64			2001:db8:100:100::2/64.
no shutdown			Este es el comando que habilita una interfaz.
exit			Para salir de la configuración.
interface vlan 101			Ingresa a la interfaz de la vlan 101.
ip address	10.0.101.2		Asigna la dirección IP 10.0.101.2
	255.255.255.0		255.255.255.0.
ipv6 address fe80::d2:3 link-local			Asigna la dirección IPV6 fe80::d2:3 link-local.

ipv6 2001:db8:100:101::2/64	address	Asigna la dirección IPv6 2001:db8:100:101::2/64.
no shutdown		Este es el comando que habilita una interfaz.
exit		Para salir de la configuración.
interface vlan 102		Se ingresa a la interfaz de la vlan 102.
ip 10.0.102.2 255.255.255.0	address	Asigna la dirección IP 10.0.102.2 255.255.255.0.
ipv6 address fe80::d2:4	link-local	Asigna la dirección IPv6 fe80::d2:4 link-local.
ipv6 2001:db8:100:102::2/64	address	Asigna la dirección IPv6 2001:db8:100:102::2/64.
no shutdown		Este es el comando que habilita una interfaz.
exit		Para salir de la configuración.
ip 10.0.101.1	dhcp excluded-address 10.0.101.209	Se excluye la dirección IP 10.0.101.1 10.0.101.209.
ip 10.0.101.241	dhcp excluded-address 10.0.101.254	Se excluye la dirección IP 10.0.101.241 10.0.101.254.
ip 10.0.102.1	dhcp excluded-address 10.0.102.209	Se excluye la dirección IP 10.0.102.1 10.0.102.209.
ip 10.0.102.241	dhcp excluded-address 10.0.102.254	Se excluye la dirección IP 10.0.102.241 10.0.102.254
ip dhcp pool VLAN-101		Se crea un pool de la vlan-101 para dar soporte.
network 10.0.101.0	255.255.255.0	Le asigna la red 10.0.101.0 255.255.255.0.
default-router 10.0.101.254		Le coloca por defecto al router la IP 10.0.101.254.
exit		Para salir de la configuración.
ip dhcp pool VLAN-102		Se crea un pool de la vlan-102 para dar soporte.
network 10.0.102.0	255.255.255.0	Le asigna la red 10.0.102.0 255.255.255.0.
default-router 10.0.102.254		Le coloca por defecto al router la IP10.0.102.254.
exit		Para salir de la configuración.
interface range g1/0/1-10		Selecciona el rango de IP de la interfaz g1/0/1-10.
interface range g1/0/12-24		Selecciona el rango de IP de la interfaz

	g1/0/12-24.
interface range g1/1/1-4	Selecciona el rango de IP de la interfaz g1/1/1-4.
shutdown	Apaga las interfaces.
exit	Para salir de la configuración.

Tabla 7. Explicación configuración Switch A1

<b>Switch A1</b>	
enable	Cambia a modo privilegiado.
configure t	Cambia a modo Configuración.
hostname A1	Coloca el nombre al dispositivo.
no ip domain lookup	Desactiva la traducción de nombres a dirección del router.
banner motd # A1, ENCOR Skills Assessment, Scenario 1 #	Desactiva la traducción de nombres a dirección del router.
line con 0	Ingresar al modo de configuración de línea de la consola.
exec-timeout 0 0	Establece el tiempo de espera inactivo de la sesión remota.
logging synchronous	Indica al sistema operativo que, si hay un mensaje de evento mientras se ingresa un comando.
exit	Para salir de la configuración.
vlan 100	Crea la vlan 100.
name Management	Asigna un nombre Management.
exit	Para salir de la configuración.
vlan 101	Crea la vlan 101.
name UserGroupA	Asigna un nombre UserGroupA.
exit	Para salir de la configuración.
vlan 102	Crea la vlan 102.
name UserGroupB	Asigna un nombre UserGroupB.
exit	Para salir de la configuración.
vlan 999	Crea la vlan 999.
name NATIVE	Asigna un nombre como vlan NATIVE.
exit	Para salir de la configuración.
interface vlan 100	Este es el comando que habilita una interfaz.
ip address 10.0.100.3 255.255.255.0	Asigna la dirección IP 10.0.100.3 255.255.255.0.
ipv6 address fe80::a1:1 link-local	Asigna la dirección IPV6 fe80::a1:1 link-local.

ipv6 2001:db8:100:100::3/64	address	Asigna la dirección 2001:db8:100:100::3/64	IPV6
no shutdown		Este es el comando que habilita una interfaz.	
exit		Para salir de la configuración.	
interface range f0/5-22		Selecciona el rango de IP de la interfaz f0/5-22.	
shutdown		Apaga las interfaces.	
exit		Para salir de la configuración.	

- Se realiza cada una de las configuraciones en cada dispositivo utilizando los comandos que se muestran a continuación:

✓ **Router R1**

```

Router>enable
Router#configure t
Enter configuration commands, one per line. End with CNTL/Z.
Router(config)#hostname R1
R1(config)#ipv6 unicast-routing
R1(config)#no ip domain lookup
R1(config)#banner motd # R1, ENCOR Skills Assessment, Scenario 1 #
R1(config)#line con 0
R1(config-line)#exec-timeout 0 0
R1(config-line)#logging synchronous
R1(config-line)#exit
R1(config)#interface g0/0/0
R1(config-if)#ip address 209.165.200.225 255.255.255.224
R1(config-if)#ipv6 address fe80::1:1 link-local
R1(config-if)#ipv6 address 2001:db8:200::1/64
R1(config-if)#no shutdown
R1(config-if)#exit
R1(config)#interface g0/0/1
R1(config-if)#ip address 10.0.10.1 255.255.255.0
R1(config-if)#ipv6 address fe80::1:2 link-local
R1(config-if)#ipv6 address 2001:db8:100:1010::1/64
R1(config-if)#no shutdown
R1(config-if)#exit
R1(config)#interface s0/1/0
R1(config-if)#ip address 10.0.13.1 255.255.255.0
R1(config-if)#ipv6 address fe80::1:3 link-local
R1(config-if)#ipv6 address 2001:db8:100:1013::1/64
R1(config-if)#no shutdown
%LINK-5-CHANGED: Interface Serial0/1/0, changed state to down
R1(config-if)#exit

```

%LINK-5-CHANGED: Interface GigabitEthernet0/0/0, changed state to up  
%LINK-5-CHANGED: Interface GigabitEthernet0/0/1, changed state to up

✓ **Router R2**

```
Router>enable
Router#configure t
Enter configuration commands, one per line. End with CNTL/Z.
Router(config)#hostname R2
R2(config)#ipv6 unicast-routing
R2(config)#no ip domain lookup
R2(config)#banner motd # R2, ENCOR Skills Assessment, Scenario 1 #
R2(config)#line con 0
R2(config-line)#exec-timeout 0 0
R2(config-line)#logging synchronous
R2(config-line)#exit
R2(config)#interface g0/0/0
R2(config-if)#ip address 209.165.200.226 255.255.255.224
R2(config-if)#ipv6 address fe80::2:1 link-local
R2(config-if)#ipv6 address 2001:db8:200::2/64
R2(config-if)#no shutdown
R2(config-if)#exit
R2(config)#interface Loopback 0
R2(config-if)#ip address 2.2.2.2 255.255.255.255
R2(config-if)#ipv6 address fe80::2:3 link-local
R2(config-if)#ipv6 address 2001:db8:2222::1/128
R2(config-if)#no shutdown
R2(config-if)#exit
%LINK-5-CHANGED: Interface GigabitEthernet0/0/0, changed state to up
%LINEPROTO-5-UPDOWN: Line protocol on Interface GigabitEthernet0/0/0,
changed state to up
%LINK-5-CHANGED: Interface Loopback0, changed state to up
%LINEPROTO-5-UPDOWN: Line protocol on Interface Loopback0, changed
state to up
R2(config-if)#exit
```

✓ **Router R3**

```
Router>enable
Router#configure t
Enter configuration commands, one per line. End with CNTL/Z.
Router(config)#hostname R3
R3(config)#ipv6 unicast-routing
R3(config)#no ip domain lookup
R3(config)#banner motd # R3, ENCOR Skills Assessment, Scenario 1 #
R3(config)#line con 0
R3(config-line)#exec-timeout 0 0
R3(config-line)#logging synchronous
R3(config-line)#exit
```

```

R3(config)#interface g0/0/1
R3(config-if)#ip address 10.0.11.1 255.255.255.0
R3(config-if)#ipv6 address fe80::3:2 link-local
R3(config-if)#ipv6 address 2001:db8:100:1011::1/64
R3(config-if)#no shutdown
R3(config-if)#exit
R3(config)#interface s0/1/0
R3(config-if)#ip address 10.0.13.3 255.255.255.0
R3(config-if)#ipv6 address fe80::3:3 link-local
R3(config-if)#ipv6 address 2001:db8:100:1010::2/64
R3(config-if)#no shutdown
R3(config-if)#exit
%LINK-5-CHANGED: Interface GigabitEthernet0/0/1, changed state to up
%LINK-5-CHANGED: Interface Serial0/1/0, changed state to up
R3(config-if)#exit
R3(config)#
%LINEPROTO-5-UPDOWN: Line protocol on Interface Serial0/1/0, changed
state to up

```

✓ **Switch D1**

```

Switch>enable
Switch#configure t
Enter configuration commands, one per line. End with CNTL/Z.
Switch(config)#hostname D1
D1(config)#ip routing
D1(config)#ipv6 unicast-routing
D1(config)#no ip domain lookup
D1(config)#banner motd # D1, ENCOR Skills Assessment, Scenario 1 #
D1(config)#line con 0
D1(config-line)#exec-timeout 0 0
D1(config-line)#logging synchronous
D1(config-line)#exit
D1(config)#vlan 100
D1(config-vlan)#name Management
D1(config-vlan)#exit
D1(config)#vlan 101
D1(config-vlan)#name UserGroupA
D1(config-vlan)#exit
D1(config)#vlan 102
D1(config-vlan)#name UserGroupB
D1(config-vlan)#exit
D1(config)#vlan 999
D1(config-vlan)#name NATIVE
D1(config-vlan)#exit
D1(config)#interface g1/0/11
D1(config-if)#no switchport

```

```

D1(config-if)#ip address 10.0.10.2 255.255.255.0
D1(config-if)#ipv6 address fe80::d1:1 link-local
D1(config-if)#ipv6 address 2001:db8:100:1010::2/64
D1(config-if)#no shutdown
D1(config-if)#exit
D1(config)#interface vlan 100
D1(config-if)#ip address 10.0.100.1 255.255.255.0
D1(config-if)#ipv6 address fe80::d1:2 link-local
D1(config-if)#ipv6 address 2001:db8:100:100::1/64
D1(config-if)#no shutdown
D1(config-if)#exit
D1(config)#interface vlan 101
D1(config-if)#ip address 10.0.101.1 255.255.255.0
D1(config-if)#ipv6 address fe80::d1:3 link-local
D1(config-if)#ipv6 address 2001:db8:100:101::1/64
D1(config-if)#no shutdown
D1(config-if)#exit
D1(config)#interface vlan 102
D1(config-if)#ip address 10.0.102.1 255.255.255.0
D1(config-if)#ipv6 address fe80::d1:4 link-local
D1(config-if)#ipv6 address 2001:db8:100:102::1/64
D1(config-if)#no shutdown
D1(config-if)#exit
D1(config)#ip dhcp excluded-address 10.0.101.1 10.0.101.109
D1(config)#ip dhcp excluded-address 10.0.101.141 10.0.101.254
D1(config)#ip dhcp excluded-address 10.0.102.1 10.0.102.109
D1(config)#ip dhcp excluded-address 10.0.102.141 10.0.102.254
D1(config)#ip dhcp pool VLAN-101
D1(dhcp-config)#network 10.0.101.0 255.255.255.0
D1(dhcp-config)#default-router 10.0.101.254
D1(dhcp-config)#exit
D1(config)#ip dhcp pool VLAN-102
D1(dhcp-config)#network 10.0.102.0 255.255.255.0
D1(dhcp-config)#default-router 10.0.102.254
D1(dhcp-config)#exit
%LINEPROTO-5-UPDOWN: Line protocol on Interface GigabitEthernet1/0/11,
changed state to down
%LINEPROTO-5-UPDOWN: Line protocol on Interface GigabitEthernet1/0/11,
changed state to up
%LINK-5-CHANGED: Interface Vlan100, changed state to up
%LINK-5-CHANGED: Interface Vlan101, changed state to up
%LINK-5-CHANGED: Interface Vlan102, changed state to up
D1(dhcp-config)#exit
D1(config)#interface range g1/0/1-10
D1(config-if-range)#shutdown

```

```

%LINK-5-CHANGED: Interface GigabitEthernet1/0/7, changed state to
administratively down
%LINK-5-CHANGED: Interface GigabitEthernet1/0/8, changed state to
administratively down
%LINK-5-CHANGED: Interface GigabitEthernet1/0/9, changed state to
administratively down
%LINK-5-CHANGED: Interface GigabitEthernet1/0/10, changed state to
administratively down
D1(config-if-range)#
%LINK-5-CHANGED: Interface GigabitEthernet1/0/1, changed state to
administratively down
%LINEPROTO-5-UPDOWN: Line protocol on Interface GigabitEthernet1/0/1,
changed state to down
%LINK-5-CHANGED: Interface GigabitEthernet1/0/2, changed state to
administratively down
%LINEPROTO-5-UPDOWN: Line protocol on Interface GigabitEthernet1/0/2,
changed state to down
%LINK-5-CHANGED: Interface GigabitEthernet1/0/3, changed state to
administratively down
%LINEPROTO-5-UPDOWN: Line protocol on Interface GigabitEthernet1/0/3,
changed state to down
%LINK-5-CHANGED: Interface GigabitEthernet1/0/4, changed state to
administratively down
%LINEPROTO-5-UPDOWN: Line protocol on Interface GigabitEthernet1/0/4,
changed state to down
%LINK-5-CHANGED: Interface GigabitEthernet1/0/5, changed state to
administratively down
%LINEPROTO-5-UPDOWN: Line protocol on Interface GigabitEthernet1/0/5,
changed state to down
%LINK-5-CHANGED: Interface GigabitEthernet1/0/6, changed state to
administratively down
%LINEPROTO-5-UPDOWN: Line protocol on Interface GigabitEthernet1/0/6,
changed state to down
D1(config-if-range)#interface range g1/0/12-24
D1(config-if-range)#shutdown
%LINK-5-CHANGED: Interface GigabitEthernet1/0/12, changed state to
administratively down
%LINK-5-CHANGED: Interface GigabitEthernet1/0/13, changed state to
administratively down
%LINK-5-CHANGED: Interface GigabitEthernet1/0/14, changed state to
administratively down
%LINK-5-CHANGED: Interface GigabitEthernet1/0/15, changed state to
administratively down
%LINK-5-CHANGED: Interface GigabitEthernet1/0/16, changed state to
administratively down

```

```

%LINK-5-CHANGED: Interface GigabitEthernet1/0/17, changed state to
administratively down
%LINK-5-CHANGED: Interface GigabitEthernet1/0/18, changed state to
administratively down
%LINK-5-CHANGED: Interface GigabitEthernet1/0/19, changed state to
administratively down
%LINK-5-CHANGED: Interface GigabitEthernet1/0/20, changed state to
administratively down
%LINK-5-CHANGED: Interface GigabitEthernet1/0/21, changed state to
administratively down
%LINK-5-CHANGED: Interface GigabitEthernet1/0/22, changed state to
administratively down
%LINK-5-CHANGED: Interface GigabitEthernet1/0/24, changed state to
administratively down
D1(config-if-range)#
%LINK-5-CHANGED: Interface GigabitEthernet1/0/23, changed state to
administratively down
%LINEPROTO-5-UPDOWN: Line protocol on Interface GigabitEthernet1/0/23,
changed state to down
D1(config-if-range)#interface range g1/1/1-4
D1(config-if-range)#shutdown
%LINK-5-CHANGED: Interface GigabitEthernet1/1/1, changed state to
administratively down
%LINK-5-CHANGED: Interface GigabitEthernet1/1/2, changed state to
administratively down
%LINK-5-CHANGED: Interface GigabitEthernet1/1/3, changed state to
administratively down
%LINK-5-CHANGED: Interface GigabitEthernet1/1/4, changed state to
administratively down
D1(config-if-range)#exit
D1(config)#exit
D1#
%SYS-5-CONFIG_I: Configured from console by console
✓ Switch D2
Switch>enable
Switch#configure t
Enter configuration commands, one per line. End with CNTL/Z.
Switch(config)#hostname D2
D2(config)#ip routing
D2(config)#ipv6 unicast-routing
D2(config)#no ip domain lookup
D2(config)#banner motd # D2, ENCOR Skills Assessment, Scenario 1 #
D2(config)#line con 0
D2(config-line)#exec-timeout 0 0
D2(config-line)#logging synchronous

```

```
D2(config-line)#exit
D2(config)#vlan 100
D2(config-vlan)#name Management
D2(config-vlan)#exit
D2(config)#vlan 101
D2(config-vlan)#name UserGroupA
D2(config-vlan)#exit
D2(config)#vlan 102
D2(config-vlan)#name UserGroupB
D2(config-vlan)#exit
D2(config)#vlan 999
D2(config-vlan)#name NATIVE
D2(config-vlan)#exit
D2(config)#interface g1/0/11
D2(config-if)#no switchport
D2(config-if)#ip address 10.0.11.2 255.255.255.0
D2(config-if)#ipv6 address fe80::d1:1 link-local
D2(config-if)#ipv6 address 2001:db8:100:1011::2/64
D2(config-if)#no shutdown
D2(config-if)#exit
D2(config)#interface vlan 100
D2(config-if)#ip address 10.0.100.2 255.255.255.0
D2(config-if)#ipv6 address fe80::d2:2 link-local
D2(config-if)#ipv6 address 2001:db8:100:100::2/64
D2(config-if)#no shutdown
D2(config-if)#exit
D2(config)#interface vlan 101
D2(config-if)#ip address 10.0.101.2 255.255.255.0
D2(config-if)#ipv6 address fe80::d2:3 link-local
D2(config-if)#ipv6 address 2001:db8:100:101::2/64
D2(config-if)#no shutdown
D2(config-if)#exit
D2(config)#interface vlan 102
D2(config-if)#ip address 10.0.102.2 255.255.255.0
D2(config-if)#ipv6 address fe80::d2:4 link-local
D2(config-if)#ipv6 address 2001:db8:100:102::2/64
D2(config-if)#no shutdown
D2(config-if)#exit
D2(config)#ip dhcp excluded-address 10.0.101.1 10.0.101.209
D2(config)#ip dhcp excluded-address 10.0.101.241 10.0.101.254
D2(config)#ip dhcp excluded-address 10.0.102.1 10.0.102.209
D2(config)#ip dhcp excluded-address 10.0.102.241 10.0.102.254
D2(config)#ip dhcp pool VLAN-101
D2(dhcp-config)#network 10.0.101.0 255.255.255.0
D2(dhcp-config)#default-router 10.0.101.254
```

```

D2(dhcp-config)#exit
D2(config)#ip dhcp pool VLAN-102
D2(dhcp-config)#network 10.0.102.0 255.255.255.0
D2(dhcp-config)#default-router 10.0.102.254
D2(dhcp-config)#exit
%LINEPROTO-5-UPDOWN: Line protocol on Interface GigabitEthernet1/0/11,
changed state to down
%LINEPROTO-5-UPDOWN: Line protocol on Interface GigabitEthernet1/0/11,
changed state to up
%LINK-5-CHANGED: Interface Vlan100, changed state to up
%LINK-5-CHANGED: Interface Vlan101, changed state to up
%LINK-5-CHANGED: Interface Vlan102, changed state to up
D2(dhcp-config)#exit
D2(config)#interface range g1/0/1-10
D2(config-if-range)#shutdown
%LINK-5-CHANGED: Interface GigabitEthernet1/0/1, changed state to
administratively down
%LINK-5-CHANGED: Interface GigabitEthernet1/0/2, changed state to
administratively down
%LINK-5-CHANGED: Interface GigabitEthernet1/0/3, changed state to
administratively down
%LINK-5-CHANGED: Interface GigabitEthernet1/0/4, changed state to
administratively down
%LINK-5-CHANGED: Interface GigabitEthernet1/0/7, changed state to
administratively down
%LINK-5-CHANGED: Interface GigabitEthernet1/0/8, changed state to
administratively down
%LINK-5-CHANGED: Interface GigabitEthernet1/0/9, changed state to
administratively down
%LINK-5-CHANGED: Interface GigabitEthernet1/0/10, changed state to
administratively down
D2(config-if-range)#
%LINK-5-CHANGED: Interface GigabitEthernet1/0/5, changed state to
administratively down
%LINEPROTO-5-UPDOWN: Line protocol on Interface GigabitEthernet1/0/5,
changed state to down
%LINK-5-CHANGED: Interface GigabitEthernet1/0/6, changed state to
administratively down
%LINEPROTO-5-UPDOWN: Line protocol on Interface GigabitEthernet1/0/6,
changed state to down
D2(config-if-range)#interface range g1/0/12-24
D2(config-if-range)#shutdown
%LINK-5-CHANGED: Interface GigabitEthernet1/0/12, changed state to
administratively down
%LINK-5-CHANGED: Interface GigabitEthernet1/0/13, changed state to

```

```

administratively down
%LINK-5-CHANGED: Interface GigabitEthernet1/0/14, changed state to
administratively down
%LINK-5-CHANGED: Interface GigabitEthernet1/0/15, changed state to
administratively down
%LINK-5-CHANGED: Interface GigabitEthernet1/0/16, changed state to
administratively down
%LINK-5-CHANGED: Interface GigabitEthernet1/0/17, changed state to
administratively down
%LINK-5-CHANGED: Interface GigabitEthernet1/0/18, changed state to
administratively down
%LINK-5-CHANGED: Interface GigabitEthernet1/0/19, changed state to
administratively down
%LINK-5-CHANGED: Interface GigabitEthernet1/0/20, changed state to
administratively down
%LINK-5-CHANGED: Interface GigabitEthernet1/0/21, changed state to
administratively down
%LINK-5-CHANGED: Interface GigabitEthernet1/0/22, changed state to
administratively down
%LINK-5-CHANGED: Interface GigabitEthernet1/0/24, changed state to
administratively down
D2(config-if-range)#
%LINK-5-CHANGED: Interface GigabitEthernet1/0/23, changed state to
administratively down
%LINEPROTO-5-UPDOWN: Line protocol on Interface GigabitEthernet1/0/23,
changed state to down
D2(config-if-range)#interface range g1/1/1-4
D2(config-if-range)#shutdown
%LINK-5-CHANGED: Interface GigabitEthernet1/1/1, changed state to
administratively down
%LINK-5-CHANGED: Interface GigabitEthernet1/1/2, changed state to
administratively down
%LINK-5-CHANGED: Interface GigabitEthernet1/1/3, changed state to
administratively down
%LINK-5-CHANGED: Interface GigabitEthernet1/1/4, changed state to
administratively down
D2(config-if-range)#exit
D2(config)#
D2#
%SYS-5-CONFIG_I: Configured from console by console
D2#

```

- Se debe activar IPV6  
Switch#configure t  
Enter configuration commands, one per line. End with CNTL/Z.  
Switch(config)#sdm prefer dual-ipv4-and-ipv6 default

Changes to the running SDM preferences have been stored, but cannot take effect until the next reload.

Use 'show sdm prefer' to see what SDM preference is currently active.

```
Switch(config)#
```

```
Switch#wr
```

```
Building configuration...
```

```
[OK]
```

```
Switch#reload
```

```
Proceed with reload? [confirm]
```

✓ **Switch A1**

```
A1>enable
```

```
A1#configure t
```

```
Enter configuration commands, one per line. End with CNTL/Z.
```

```
A1(config)#hostname A1
```

```
A1(config)#no ip domain lookup
```

```
A1(config)#banner motd # A1, ENCOR Skills Assessment, Scenario 1 #
```

```
A1(config)#line con 0
```

```
A1(config-line)#exec-timeout 0 0
```

```
A1(config-line)#logging synchronous
```

```
A1(config-line)#exit
```

```
A1(config)#vlan 100
```

```
A1(config-vlan)#name Management
```

```
A1(config-vlan)#exit
```

```
A1(config)#vlan 101
```

```
A1(config-vlan)#name UserGroupA
```

```
A1(config-vlan)#exit
```

```
A1(config)#vlan 102
```

```
A1(config-vlan)#name UserGroupB
```

```
A1(config-vlan)#exit
```

```
A1(config)#vlan 999
```

```
A1(config-vlan)#name NATIVE
```

```
A1(config-vlan)#exit
```

```
A1(config)#interface vlan 100
```

```
A1(config-if)#ip address 10.0.100.3 255.255.255.0
```

```
A1(config-if)#ipv6 address fe80::a1:1 link-local
```

```
A1(config-if)#ipv6 address 2001:db8:100:100::3/64
```

```
A1(config-if)#no shutdown
```

```
A1(config-if)#exit
```

```
A1(config)#interface range f0/5-22
```

```
A1(config-if-range)#shutdown
```

```
A1(config-if-range)#exit
```

```
A1(config)#
```

- b. Copie el archivo running-config al archivo startup-config en todos los dispositivos.

- En la consola de los dispositivos ejecutamos el siguiente comando copy running-config startup-config
- ✓ **Router R1**  
R1#copy running-config startup-config  
Destination filename [startup-config]?  
Building configuration...  
[OK]  
R1#
- ✓ **Router R2**  
R2#copy running-config startup-config  
Destination filename [startup-config]?  
Building configuration...  
[OK]  
R2#
- ✓ **Router R3**  
R3#copy running-config startup-config  
Destination filename [startup-config]?  
Building configuration...  
[OK]  
R3#
- ✓ **Switch D1**  
D1#copy running-config startup-config  
Destination filename [startup-config]?  
Building configuration...  
[OK]  
D1#
- ✓ **Switch D2**  
D2#copy running-config startup-config  
Destination filename [startup-config]?  
Building configuration...  
[OK]  
D2#
- ✓ **Switch A1**  
A1#copy running-config startup-config  
Destination filename [startup-config]?  
Building configuration...  
[OK]  
A1#
- c. Configure el direccionamiento de los host PC 1 y PC 4 como se muestra en la tabla de direccionamiento. Asigne una dirección de puerta de enlace predeterminada de 10.0.100.254, la cual será la dirección IP virtual HSRP utilizada en la Parte 4.
- Se configuran los dispositivos de acuerdo con la tabla 1 de direccionamiento de los host PC 1 y PC 4 como muestra la tabla 8.

Tabla 8. Direccionamiento de los host PC 1 y PC 4

Dispositivo	Interfaz	Dirección IPv4	Dirección IPv6	IPv6 Link-Local
PC1	NIC	10.0.100.5/24	2001:db8:100:100::5/64	EUI-64
PC4	NIC	10.0.100.6/24	2001:db8:100:100::6/64	EUI-64

- Se configuran las PC 1 y PC 4 como muestra la figura 3 y 4.

Figura 3. Configuración PC 1

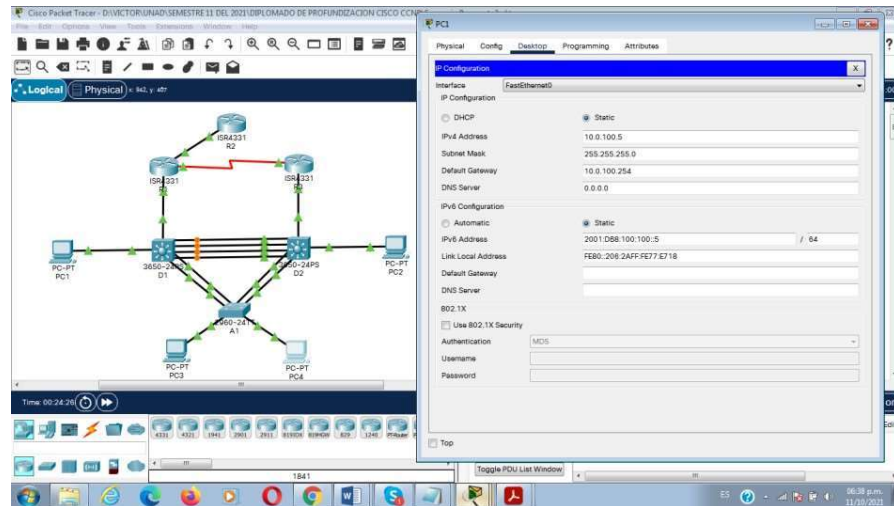
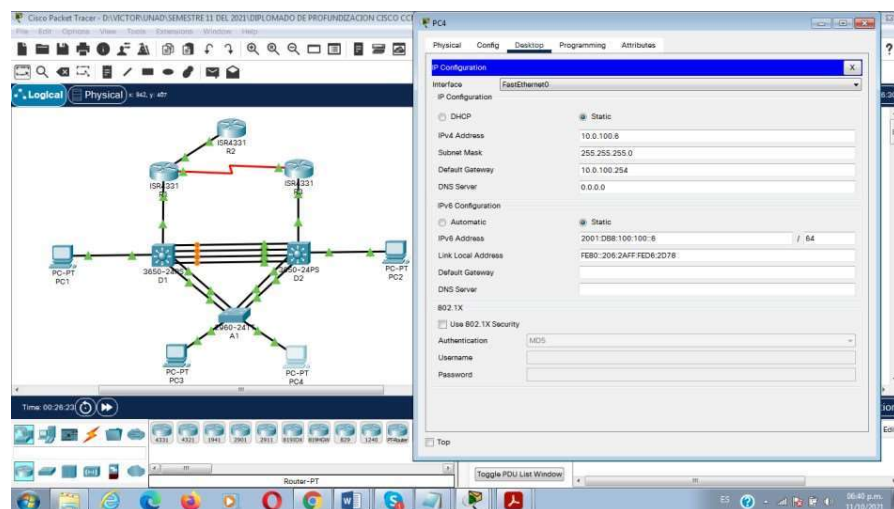


Figura 4. Configuración PC 4



### 1.6. Parte 2: Configurar la capa 2 de la red y el soporte de Host

En esta parte de la prueba de habilidades, debe completar la configuración de la capa 2 de la red y establecer el soporte básico de host. Al final de esta parte, todos los switches deben poder comunicarse. PC2 y PC3 deben recibir direccionamiento de DHCP y SLAAC.

Las tareas de configuración son las siguientes:

Tabla 9. Configurar la capa 2 de la red 1

Tarea#	Tarea	Especificación
2.1	En todos los switches configure interfaces troncales IEEE 802.1Q sobre los enlaces de interconexión entre switches.	Habilite enlaces trunk 802.1Q entre: <ul style="list-style-type: none"><li>• D1 and D2</li><li>• D1 and A1</li><li>• • D2 and A1</li></ul>
2.2	En todos los switches cambie la VLAN nativa en los enlaces troncales.	Use VLAN 999 como la VLAN nativa.
2.3	En todos los switches habilite el protocolo Rapid Spanning-Tree (RSTP)	Use Rapid Spanning Tree (RSPT).
2.4	En D1 y D2, configure los puentes raíz RSTP (root bridges) según la información del diagrama de topología. D1 y D2 deben proporcionar respaldo en caso de falla del puente raíz (root bridge).	Configure D1 y D2 como raíz (root) para las VLAN apropiadas, con prioridades de apoyo mutuo en caso de falla del switch.
2.5	En todos los switches, cree EtherChannels LACP como se muestra en el diagrama de topología.	Use los siguientes números de canales: <ul style="list-style-type: none"><li>• D1 a D2 – Port channel 12</li><li>• D1 a A1 – Port channel 1</li><li>• D2 a A1 – Port channel 2</li></ul>
2.6	En todos los switches, configure los puertos de acceso del host (host access port) que se conectan a PC1, PC2, PC3 y PC4.	Configure los puertos de acceso con la configuración de VLAN adecuada, como se muestra en el diagrama de topología.  Los puertos de host deben pasar inmediatamente al estado de reenvío (forwarding).

2.7	Verifique los servicios DHCP IPv4.	PC2 y PC3 son clientes DHCP y deben recibir direcciones IPv4 válidas.
		PC1 debería hacer ping con éxito a: <ul style="list-style-type: none"> <li>• D1: 10.0.100.1</li> <li>• D2: 10.0.100.2</li> <li>• PC4: 10.0.100.6</li> </ul> PC2 debería hacer ping con éxito a: <ul style="list-style-type: none"> <li>• D1: 10.0.102.1</li> <li>• D2: 10.0.102.2</li> </ul> PC3 debería hacer ping con éxito a: <ul style="list-style-type: none"> <li>• D1: 10.0.101.1</li> <li>• D2: 10.0.101.2</li> </ul> PC4 debería hacer ping con éxito a: <ul style="list-style-type: none"> <li>• D1: 10.0.100.1</li> <li>• D2: 10.0.100.2</li> <li>• PC1: 10.0.100.5</li> </ul>
2.8	Verifique la conectividad de la LAN local	

- Se realiza la explicación de los comandos utilizados en los dispositivos D1, D2 y A1 según la tabla 9 de configurar la capa 2 de la red 1 como muestra la tabla 10 a la 12.

Tabla 10. Explicación configuración Switch D1

<b>Switch D1</b>	
enable	Cambia a modo privilegiado.
configure t	Cambia a modo Configuración.
interface range g1/0/1-4	Selecciona el rango de IP de la interfaz g1/0/1-4.
switchport mode trunk	Pone la interfaz en modo de enlace permanente y negocia para convertir el enlace vecino en un enlace troncal enlace.
switchport trunk native vlan 999	Especifica la VLAN nativa para troncales IEEE 802.1Q.
channel-group 12 mode active	Se activa el canal de grupo 2 como activo.
no shutdown	Este es el comando que habilita una interfaz.
exit	Para salir de la configuración.
interface range g1/0/5-6	Selecciona el rango de IP de la interfaz g1/0/5-6.

switchport mode trunk	Pone la interfaz en modo de enlace permanente y negocia para convertir el enlace vecino en un enlace troncal enlace.
switchport trunk native vlan 999	Especifica la VLAN nativa para troncales IEEE 802.1Q.
channel-group 1 mode active	Se activa el canal de grupo 1 como activo.
no shutdown	Este es el comando que habilita una interfaz.
exit	Para salir de la configuración.
spanning-tree mode rapid-pvst	Configura el modo de árbol de expansión PVST+ rápido.
spanning-tree vlan 100,102 root primary	Configure el árbol de las vlan 100,102 como administrador primario.
spanning-tree vlan 101 root secondary	Configure el árbol de las vlan 101 como administrador secundario.
interface g1/0/23	Ingresa a la interfaz g1/0/23.
switchport mode access	Pone la interfaz puerto de acceso en permanente modo nontrunking y negocia para convertir el enlace en un enlace no troncal.
switchport access vlan 100	Especifica la VLAN predeterminada, que se utiliza si la interfaz detiene el enlace troncal.
spanning-tree portfast	La función Portfast hace que un puerto de conmutador ingrese al estado de reenvío del árbol de expansión inmediatamente, sin pasar por los estados de escucha y aprendizaje.
no shutdown	Este es el comando que habilita una interfaz.
exit	Para salir de la configuración.
end	Volver al modo EXEC privilegiado.

Tabla 11. Explicación configuración Switch D2

<b>Switch D2</b>	
enable	Cambia a modo privilegiado.
configure t	Cambia a modo Configuración.
interface range g1/0/1-4	Selecciona el rango de IP de la interfaz g1/0/1-4.

switchport mode trunk	Pone la interfaz en modo de enlace permanente y negocia para convertir el enlace vecino en un enlace troncal enlace.
switchport trunk native vlan 999	Especifica la VLAN nativa para troncales IEEE 802.1Q.
channel-group 12 mode active	Se activa el canal de grupo 2 como activo.
no shutdown	Este es el comando que habilita una interfaz.
exit	Para salir de la configuración.
interface range g1/0/5-6	Selecciona el rango de IP de la interfaz g1/0/5-6.
switchport mode trunk	Pone la interfaz en modo de enlace permanente y negocia para convertir el enlace vecino en un enlace troncal enlace.
switchport trunk native vlan 999	Especifica la VLAN nativa para troncales IEEE 802.1Q.
channel-group 2 mode active	Se activa el canal de grupo 2 como activo.
no shutdown	Este es el comando que habilita una interfaz.
exit	Para salir de la configuración.
spanning-tree mode rapid-pvst	Configura el modo de árbol de expansión PVST+ rápido.
spanning-tree vlan 101 root primary	Configure el árbol de las vlan 101 como administrador primario.
spanning-tree vlan 100,102 root secondary	Configure el árbol de las vlan 100, 102 como administrador secundario.
interface g1/0/23	Ingresa a la interfaz g1/0/23.
switchport mode access	Pone la interfaz puerto de acceso en permanente modo nontrunking y negocia para convertir el enlace en un enlace no troncal.
switchport access vlan 102	Especifica la VLAN predeterminada, que se utiliza si la interfaz detiene el enlace troncal.
spanning-tree portfast	La función Portfast hace que un puerto de conmutador ingrese al estado de reenvío del árbol de expansión inmediatamente, sin pasar por los estados de escucha y aprendizaje.

no shutdown	Este es el comando que habilita una interfaz.
exit	Para salir de la configuración.
end	Volver al modo EXEC privilegiado.

Tabla 12. Explicación configuración Switch A1

<b>Switch A1</b>	
enable	Cambia a modo privilegiado.
configure t	Cambia a modo Configuración.
spanning-tree mode rapid-pvst	Configura el modo de árbol de expansión PVST+ rápido.
interface range f0/1-2	Selecciona el rango de IP de la interfaz f0/1-2.
switchport mode trunk	Pone la interfaz en modo de enlace permanente y negocia para convertir el enlace vecino en un enlace troncal enlace.
switchport trunk native vlan 999	Especifica la VLAN nativa para troncales IEEE 802.1Q.
channel-group 1 mode active	Se activa el canal de grupo 1 como activo.
no shutdown	Este es el comando que habilita una interfaz.
exit	Para salir de la configuración.
interface range f0/3-4	Selecciona el rango de IP de la interfaz f0/3-4
switchport mode trunk	Pone la interfaz en modo de enlace permanente y negocia para convertir el enlace vecino en un enlace troncal enlace.
switchport trunk native vlan 999	Especifica la VLAN nativa para troncales IEEE 802.1Q.
channel-group 2 mode active	Se activa el canal de grupo 2 como activo.
no shutdown	Este es el comando que habilita una interfaz.
exit	Para salir de la configuración.
interface f0/23	Ingresa a la interfaz f0/23.
switchport mode access	Pone la interfaz puerto de acceso en permanente modo nontrunking y negocia para convertir el enlace en un enlace no troncal.
switchport access vlan 101	Especifica la VLAN predeterminada,

	que se utiliza si la interfaz detiene el enlace troncal.
spanning-tree portfast	La función Portfast hace que un puerto de conmutador ingrese al estado de reenvío del árbol de expansión inmediatamente, sin pasar por los estados de escucha y aprendizaje.
no shutdown	Este es el comando que habilita una interfaz.
exit	Para salir de la configuración.
interface f0/24	Ingresa a la interfaz f0/24.
switchport mode access	Pone la interfaz puerto de acceso en permanente modo nontrunking y negocia para convertir el enlace en un enlace no troncal.
switchport access vlan 100	Especifica la VLAN predeterminada, que se utiliza si la interfaz detiene el enlace troncal.
spanning-tree portfast	La función Portfast hace que un puerto de conmutador ingrese al estado de reenvío del árbol de expansión inmediatamente, sin pasar por los estados de escucha y aprendizaje.
no shutdown	Este es el comando que habilita una interfaz.
exit	Para salir de la configuración.
end	Volver al modo EXEC privilegiado.

- Se realiza la siguiente configuración en los dispositivos según la tabla 9 donde se configura la capa 2 de la red.
- ✓ **Switch D1**  
D1#enable  
D1#configure t  
Enter configuration commands, one per line. End with CNTL/Z.  
D1(config)#interface range g1/0/1-4  
D1(config-if-range)# switchport mode trunk  
Command rejected: An interface whose trunk encapsulation is "Auto" can not be configured to "trunk" mode.  
Command rejected: An interface whose trunk encapsulation is "Auto" can not be configured to "trunk" mode.  
Command rejected: An interface whose trunk encapsulation is "Auto" can not be configured to "trunk" mode.  
Command rejected: An interface whose trunk encapsulation is "Auto" can not be configured to "trunk" mode.

```

D1(config-if-range)# switchport trunk native vlan 999
D1(config-if-range)# channel-group 12 mode active
D1(config-if-range)# no shutdown
%LINK-5-CHANGED: Interface GigabitEthernet1/0/1, changed state to down
%LINK-5-CHANGED: Interface GigabitEthernet1/0/2, changed state to down
%LINK-5-CHANGED: Interface GigabitEthernet1/0/3, changed state to down
%LINK-5-CHANGED: Interface GigabitEthernet1/0/4, changed state to down
D1(config-if-range)# exit
D1(config)#interface range g1/0/5-6
D1(config-if-range)# switchport mode trunk
Command rejected: An interface whose trunk encapsulation is "Auto" can not
be configured to "trunk" mode.
Command rejected: An interface whose trunk encapsulation is "Auto" can not
be configured to "trunk" mode.
D1(config-if-range)# switchport trunk native vlan 999
D1(config-if-range)# channel-group 1 mode active
D1(config-if-range)# no shutdown
D1(config-if-range)# exit
D1(config)#spanning-tree mode rapid-pvst
D1(config)#spanning-tree vlan 100,102 root primary
D1(config)#spanning-tree vlan 101 root secondary
D1(config)#interface g1/0/23
D1(config-if)# switchport mode access
D1(config-if)# switchport access vlan 100
D1(config-if)# spanning-tree portfast
%Warning: portfast should only be enabled on ports connected to a single
host. Connecting hubs, concentrators, switches, bridges, etc... to this
interface when portfast is enabled, can cause temporary bridging loops.
Use with CAUTION
%Portfast has been configured on GigabitEthernet1/0/23 but will only
have effect when the interface is in a non-trunking mode.
D1(config-if)# no shutdown
D1(config-if)# exit
D1(config)#end
Creating a port-channel interface Port-channel 12
%EC-5-CANNOT_BUNDLE2: Gig1/0/1 is not compatible with Po12 and will be
suspended (native vlan of Gig1/0/1 is 999, Po12 id 1)
%EC-5-CANNOT_BUNDLE2: Gig1/0/2 is not compatible with Po12 and will be
suspended (native vlan of Gig1/0/2 is 999, Po12 id 1)
%EC-5-CANNOT_BUNDLE2: Gig1/0/3 is not compatible with Po12 and will be
suspended (native vlan of Gig1/0/3 is 999, Po12 id 1)
%EC-5-CANNOT_BUNDLE2: Gig1/0/4 is not compatible with Po12 and will be
suspended (native vlan of Gig1/0/4 is 999, Po12 id 1)
Creating a port-channel interface Port-channel 1
%EC-5-CANNOT_BUNDLE2: Gig1/0/5 is not compatible with Po1 and will be

```

suspended (native vlan of Gig1/0/5 is 999, Po1 id 1)  
%EC-5-CANNOT\_BUNDLE2: Gig1/0/6 is not compatible with Po1 and will be suspended (native vlan of Gig1/0/6 is 999, Po1 id 1)  
%LINK-5-CHANGED: Interface GigabitEthernet1/0/5, changed state to up  
%LINEPROTO-5-UPDOWN: Line protocol on Interface GigabitEthernet1/0/5, changed state to up  
%LINK-5-CHANGED: Interface GigabitEthernet1/0/6, changed state to up  
%LINEPROTO-5-UPDOWN: Line protocol on Interface GigabitEthernet1/0/6, changed state to up  
%LINK-5-CHANGED: Interface GigabitEthernet1/0/23, changed state to up  
%LINEPROTO-5-UPDOWN: Line protocol on Interface GigabitEthernet1/0/23, changed state to up

%LINEPROTO-5-UPDOWN: Line protocol on Interface Vlan100, changed state to up

D1(config)#end

D1#

%SYS-5-CONFIG\_I: Configured from console by console

D1#

✓ **Switch D2**

D2#configure t

Enter configuration commands, one per line. End with CNTL/Z.

D2(config)#interface range g1/0/1-4

D2(config-if-range)# switchport mode trunk

Command rejected: An interface whose trunk encapsulation is "Auto" can not be configured to "trunk" mode.

Command rejected: An interface whose trunk encapsulation is "Auto" can not be configured to "trunk" mode.

Command rejected: An interface whose trunk encapsulation is "Auto" can not be configured to "trunk" mode.

Command rejected: An interface whose trunk encapsulation is "Auto" can not be configured to "trunk" mode.

D2(config-if-range)# switchport trunk native vlan 999

D2(config-if-range)# channel-group 12 mode active

D2(config-if-range)# no shutdown

D2(config-if-range)# exit

D2(config)#interface range g1/0/5-6

D2(config-if-range)# switchport mode trunk

Command rejected: An interface whose trunk encapsulation is "Auto" can not be configured to "trunk" mode.

Command rejected: An interface whose trunk encapsulation is "Auto" can not be configured to "trunk" mode.

D2(config-if-range)# switchport trunk native vlan 999

D2(config-if-range)# channel-group 2 mode active

D2(config-if-range)# no shutdown

```

D2(config-if-range)# exit
D2(config)#!
D2(config)#spanning-tree mode rapid-pvst
D2(config)#spanning-tree vlan 101 root primary
D2(config)#spanning-tree vlan 100,102 root secondary
D2(config)#!
D2(config)#interface g1/0/23
D2(config-if)# switchport mode access
D2(config-if)# switchport access vlan 102
D2(config-if)# spanning-tree portfast
%Warning: portfast should only be enabled on ports connected to a single
host. Connecting hubs, concentrators, switches, bridges, etc... to this
interface when portfast is enabled, can cause temporary bridging loops.
Use with CAUTION
%Portfast has been configured on GigabitEthernet1/0/23 but will only
have effect when the interface is in a non-trunking mode.
D2(config-if)# no shutdown
D2(config-if)# exit
D2(config)#end
Creating a port-channel interface Port-channel 12
%EC-5-CANNOT_BUNDLE2: Gig1/0/1 is not compatible with Po12 and will be
suspended (native vlan of Gig1/0/1 is 999, Po12 id 1)
%EC-5-CANNOT_BUNDLE2: Gig1/0/2 is not compatible with Po12 and will be
suspended (native vlan of Gig1/0/2 is 999, Po12 id 1)
%EC-5-CANNOT_BUNDLE2: Gig1/0/3 is not compatible with Po12 and will be
suspended (native vlan of Gig1/0/3 is 999, Po12 id 1)
%EC-5-CANNOT_BUNDLE2: Gig1/0/4 is not compatible with Po12 and will be
suspended (native vlan of Gig1/0/4 is 999, Po12 id 1)
%LINK-5-CHANGED: Interface GigabitEthernet1/0/1, changed state to up
%LINEPROTO-5-UPDOWN: Line protocol on Interface GigabitEthernet1/0/1,
changed state to up
%LINK-5-CHANGED: Interface GigabitEthernet1/0/2, changed state to up
%LINEPROTO-5-UPDOWN: Line protocol on Interface GigabitEthernet1/0/2,
changed state to up
%LINK-5-CHANGED: Interface GigabitEthernet1/0/3, changed state to up
%LINEPROTO-5-UPDOWN: Line protocol on Interface GigabitEthernet1/0/3,
changed state to up
%LINK-5-CHANGED: Interface GigabitEthernet1/0/4, changed state to up
%LINEPROTO-5-UPDOWN: Line protocol on Interface GigabitEthernet1/0/4,
changed state to up
Creating a port-channel interface Port-channel 2
%EC-5-CANNOT_BUNDLE2: Gig1/0/5 is not compatible with Po2 and will be
suspended (native vlan of Gig1/0/5 is 999, Po2 id 1)
%EC-5-CANNOT_BUNDLE2: Gig1/0/6 is not compatible with Po2 and will be
suspended (native vlan of Gig1/0/6 is 999, Po2 id 1)

```

```

%LINK-5-CHANGED: Interface GigabitEthernet1/0/5, changed state to up
%LINEPROTO-5-UPDOWN: Line protocol on Interface GigabitEthernet1/0/5,
changed state to up
%LINK-5-CHANGED: Interface GigabitEthernet1/0/6, changed state to up
%LINEPROTO-5-UPDOWN: Line protocol on Interface GigabitEthernet1/0/6,
changed state to up
%LINK-5-CHANGED: Interface GigabitEthernet1/0/23, changed state to up
%LINEPROTO-5-UPDOWN: Line protocol on Interface GigabitEthernet1/0/23,
changed state to up
%LINEPROTO-5-UPDOWN: Line protocol on Interface Vlan102, changed state
to up
D2(config)#end
D2#
%SYS-5-CONFIG_I: Configured from console by console
D2#

```

✓ **Switch A1**

```

A1#enable
A1#configure t
Enter configuration commands, one per line. End with CNTL/Z.
A1(config)#spanning-tree mode rapid-pvst
A1(config)#interface range f0/1-2
A1(config-if-range)# switchport mode trunk
A1(config-if-range)# switchport trunk native vlan 999
A1(config-if-range)# channel-group 1 mode active
A1(config-if-range)# no shutdown
A1(config-if-range)# exit
A1(config)#interface range f0/3-4
A1(config-if-range)# switchport mode trunk
A1(config-if-range)# switchport trunk native vlan 999
A1(config-if-range)# channel-group 2 mode active
A1(config-if-range)# no shutdown
A1(config-if-range)# exit
A1(config)#interface f0/23
A1(config-if)# switchport mode access
A1(config-if)# switchport access vlan 101
A1(config-if)# spanning-tree portfast
%Warning: portfast should only be enabled on ports connected to a single
host. Connecting hubs, concentrators, switches, bridges, etc... to this
interface when portfast is enabled, can cause temporary bridging loops.
Use with CAUTION
%Portfast has been configured on FastEthernet0/23 but will only
have effect when the interface is in a non-trunking mode.
A1(config-if)# no shutdown
A1(config-if)# exit
A1(config)#interface f0/24

```

```

A1(config-if)# switchport mode access
A1(config-if)# switchport access vlan 100
A1(config-if)# spanning-tree portfast
%Warning: portfast should only be enabled on ports connected to a single
host. Connecting hubs, concentrators, switches, bridges, etc... to this
interface when portfast is enabled, can cause temporary bridging loops.
Use with CAUTION
%Portfast has been configured on FastEthernet0/24 but will only
have effect when the interface is in a non-trunking mode.
A1(config-if)# no shutdown
A1(config-if)# exit
A1(config)#end
%LINEPROTO-5-UPDOWN: Line protocol on Interface FastEthernet0/1,
changed state to down
%LINEPROTO-5-UPDOWN: Line protocol on Interface FastEthernet0/1,
changed state to up
%LINEPROTO-5-UPDOWN: Line protocol on Interface Vlan100, changed state
to up
%LINEPROTO-5-UPDOWN: Line protocol on Interface FastEthernet0/2,
changed state to down
%LINEPROTO-5-UPDOWN: Line protocol on Interface FastEthernet0/2,
changed state to up
Creating a port-channel interface Port-channel 1
%LINEPROTO-5-UPDOWN: Line protocol on Interface FastEthernet0/1,
changed state to down
%LINEPROTO-5-UPDOWN: Line protocol on Interface FastEthernet0/1,
changed state to up
%LINEPROTO-5-UPDOWN: Line protocol on Interface FastEthernet0/2,
changed state to down
%LINEPROTO-5-UPDOWN: Line protocol on Interface FastEthernet0/2,
changed state to up
%LINEPROTO-5-UPDOWN: Line protocol on Interface FastEthernet0/3,
changed state to down
%LINEPROTO-5-UPDOWN: Line protocol on Interface FastEthernet0/3,
changed state to up
%LINEPROTO-5-UPDOWN: Line protocol on Interface FastEthernet0/4,
changed state to down
%LINEPROTO-5-UPDOWN: Line protocol on Interface FastEthernet0/4,
changed state to up
Creating a port-channel interface Port-channel 2
%LINEPROTO-5-UPDOWN: Line protocol on Interface FastEthernet0/3,
changed state to down
%LINEPROTO-5-UPDOWN: Line protocol on Interface FastEthernet0/3,
changed state to up
%LINEPROTO-5-UPDOWN: Line protocol on Interface FastEthernet0/4,

```

changed state to down

%LINEPROTO-5-UPDOWN: Line protocol on Interface FastEthernet0/4,

changed state to up

A1(config)#end

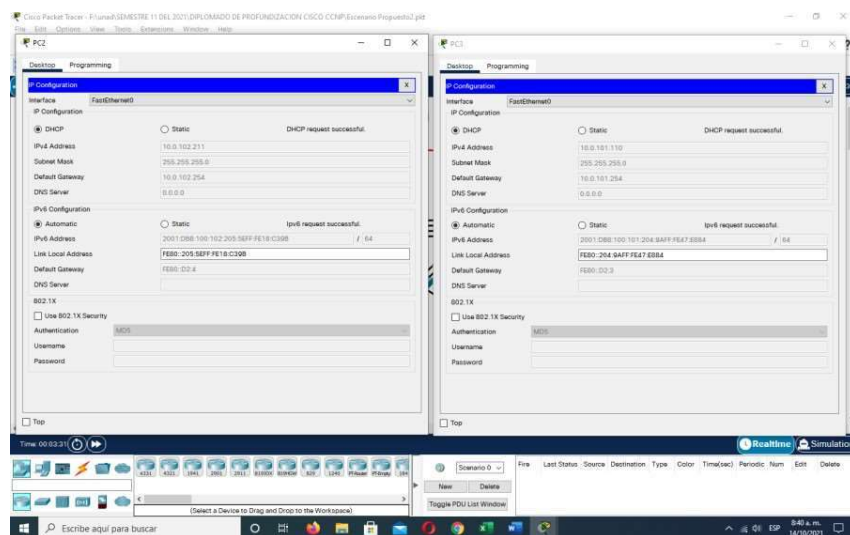
A1#

%SYS-5-CONFIG\_I: Configured from console by console

A1#

- Se verifica la tarea 2.7 donde los servicios del cliente son DHCP IPv4 en la PC2 y PC3 según la figura 5.

Figura 5. Los servicios del cliente son DHCP



- Se verifica la conectividad de la LAN local en la tarea 2.8.

✓ PC1 debería hacer ping con éxito a:

➤ D1: 10.0.100.1

➤ D2: 10.0.100.2

➤ PC4: 10.0.100.6

Como muestra la figura 6, el ping de PC1 es correcto a los dispositivos D1, D2 y PC4.

Figura 6. Conectividad PC1 a D1, D2 y PC4

```

C:\>ping 10.0.102.1
Pinging 10.0.102.1 with 32 bytes of data:
Reply from 10.0.102.1: bytes=32 time=1ms TTL=64
Reply from 10.0.102.1: bytes=32 time=1ms TTL=64
Reply from 10.0.102.1: bytes=32 time=1ms TTL=64
Reply from 10.0.102.1: bytes=32 time=1ms TTL=64

Ping statistics for 10.0.102.1:
    Packets: Sent = 4, Received = 4, Lost = 0 (0% loss),
    Approximate round trip times in milli-seconds:
        Minimum = 0ms, Maximum = 0ms, Average = 0ms

C:\>ping 10.0.102.2
Pinging 10.0.102.2 with 32 bytes of data:
Reply from 10.0.102.2: bytes=32 time=1ms TTL=64
Reply from 10.0.102.2: bytes=32 time=1ms TTL=64
Reply from 10.0.102.2: bytes=32 time=1ms TTL=64
Reply from 10.0.102.2: bytes=32 time=1ms TTL=64

Ping statistics for 10.0.102.2:
    Packets: Sent = 4, Received = 4, Lost = 0 (0% loss),
    Approximate round trip times in milli-seconds:
        Minimum = 0ms, Maximum = 0ms, Average = 0ms

C:\>ping 10.0.102.4
Pinging 10.0.102.4 with 32 bytes of data:
Reply from 10.0.102.4: bytes=32 time=1ms TTL=64
Reply from 10.0.102.4: bytes=32 time=1ms TTL=64
Reply from 10.0.102.4: bytes=32 time=1ms TTL=64
Reply from 10.0.102.4: bytes=32 time=1ms TTL=64

Ping statistics for 10.0.102.4:
    Packets: Sent = 4, Received = 4, Lost = 0 (0% loss),
    Approximate round trip times in milli-seconds:
        Minimum = 0ms, Maximum = 0ms, Average = 0ms

C:\>
    
```

✓ PC2 debería hacer ping con éxito a:

- D1: 10.0.102.1
- D2: 10.0.102.2

Como muestra la figura 7, el ping de PC2 es correcto a los dispositivos D1 y D2.

Figura 7. Conectividad PC2 a D1 y D2

```

C:\>ping 10.0.102.1
Pinging 10.0.102.1 with 32 bytes of data:
Reply from 10.0.102.1: bytes=32 time=1ms TTL=64
Reply from 10.0.102.1: bytes=32 time=1ms TTL=64
Reply from 10.0.102.1: bytes=32 time=1ms TTL=64
Reply from 10.0.102.1: bytes=32 time=1ms TTL=64

Ping statistics for 10.0.102.1:
    Packets: Sent = 4, Received = 4, Lost = 0 (0% loss),
    Approximate round trip times in milli-seconds:
        Minimum = 0ms, Maximum = 0ms, Average = 0ms

C:\>ping 10.0.102.2
Pinging 10.0.102.2 with 32 bytes of data:
Reply from 10.0.102.2: bytes=32 time=1ms TTL=64
Reply from 10.0.102.2: bytes=32 time=1ms TTL=64
Reply from 10.0.102.2: bytes=32 time=1ms TTL=64
Reply from 10.0.102.2: bytes=32 time=1ms TTL=64

Ping statistics for 10.0.102.2:
    Packets: Sent = 4, Received = 4, Lost = 0 (0% loss),
    Approximate round trip times in milli-seconds:
        Minimum = 0ms, Maximum = 0ms, Average = 0ms

C:\>
    
```

✓ PC3 debería hacer ping con éxito a:

- D1: 10.0.101.1
- D2: 10.0.101.2

Como muestra la figura 8, el ping de PC3 es correcto a los dispositivos D1 y D2.

Figura 8. Conectividad PC3 a D1 y D2

```
PC3
Desktop - Programming
Command Prompt
Packet Tracer PC Command Line 1.0
C:\>ping 10.0.100.1
Pinging 10.0.100.1 with 32 bytes of data:
Reply from 10.0.100.1: bytes=32 time=1ms TTL=64
Reply from 10.0.100.1: bytes=32 time=1ms TTL=64
Reply from 10.0.100.1: bytes=32 time=1ms TTL=64
Reply from 10.0.100.1: bytes=32 time=1ms TTL=64
Ping statistics for 10.0.100.1:
    Packets: Sent = 4, Received = 4, Lost = 0 (0% loss),
    Approximate round trip times in milli-seconds:
        Minimum = 0ms, Maximum = 0ms, Average = 0ms
C:\>ping 10.0.100.2
Pinging 10.0.100.2 with 32 bytes of data:
Reply from 10.0.100.2: bytes=32 time=1ms TTL=64
Reply from 10.0.100.2: bytes=32 time=1ms TTL=64
Reply from 10.0.100.2: bytes=32 time=1ms TTL=64
Reply from 10.0.100.2: bytes=32 time=1ms TTL=64
Ping statistics for 10.0.100.2:
    Packets: Sent = 4, Received = 4, Lost = 0 (0% loss),
    Approximate round trip times in milli-seconds:
        Minimum = 0ms, Maximum = 0ms, Average = 0ms
C:\>
```

✓ PC4 debería hacer ping con éxito a:

- D1: 10.0.100.1
- D2: 10.0.100.2
- PC1: 10.0.100.5

Como muestra la figura 9, el ping de PC4 es correcto a los dispositivos D1, D2 y PC1.

Figura 9. Conectividad PC4 a D1, D2 y PC1

```
PC4
Desktop - Programming
Command Prompt
Packet Tracer PC Command Line 1.0
C:\>ping 10.0.100.1
Pinging 10.0.100.1 with 32 bytes of data:
Reply from 10.0.100.1: bytes=32 time=1ms TTL=64
Reply from 10.0.100.1: bytes=32 time=1ms TTL=64
Reply from 10.0.100.1: bytes=32 time=1ms TTL=64
Reply from 10.0.100.1: bytes=32 time=1ms TTL=64
Ping statistics for 10.0.100.1:
    Packets: Sent = 4, Received = 4, Lost = 0 (0% loss),
    Approximate round trip times in milli-seconds:
        Minimum = 0ms, Maximum = 0ms, Average = 0ms
C:\>ping 10.0.100.2
Pinging 10.0.100.2 with 32 bytes of data:
Reply from 10.0.100.2: bytes=32 time=1ms TTL=64
Reply from 10.0.100.2: bytes=32 time=1ms TTL=64
Reply from 10.0.100.2: bytes=32 time=1ms TTL=64
Reply from 10.0.100.2: bytes=32 time=1ms TTL=64
Ping statistics for 10.0.100.2:
    Packets: Sent = 4, Received = 4, Lost = 0 (0% loss),
    Approximate round trip times in milli-seconds:
        Minimum = 0ms, Maximum = 0ms, Average = 0ms
C:\>ping 10.0.100.5
Pinging 10.0.100.5 with 32 bytes of data:
Reply from 10.0.100.5: bytes=32 time=1ms TTL=64
Reply from 10.0.100.5: bytes=32 time=1ms TTL=64
Reply from 10.0.100.5: bytes=32 time=1ms TTL=64
Reply from 10.0.100.5: bytes=32 time=1ms TTL=64
Ping statistics for 10.0.100.5:
    Packets: Sent = 4, Received = 4, Lost = 0 (0% loss),
    Approximate round trip times in milli-seconds:
        Minimum = 0ms, Maximum = 0ms, Average = 0ms
C:\>
```

### 1.7. Parte 3: Configurar los protocolos de enrutamiento

En esta parte, debe configurar los protocolos de enrutamiento IPv4 e IPv6. Al final de esta parte, la red debería estar completamente convergente. Los pings de IPv4 e IPv6 a la interfaz Loopback 0 desde D1 y D2 deberían ser exitosos.

Nota: Los pings desde los hosts no tendrán éxito porque sus puertas de enlace predeterminadas apuntan a la dirección HSRP que se habilitará en la Parte 4.

Las tareas de configuración son las siguientes según la tabla 13:

Tabla 13. Configurar los protocolos de enrutamiento

Tarea#	Tarea	Especificación
3.1	En la "Red de la Compañía" (es decir, R1, R3, D1, y D2), configure single-area OSPFv2 en area 0.	<p>Use OSPF Process ID 4 y asigne los siguientes router-IDs:</p> <ul style="list-style-type: none"><li>• R1: 0.0.4.1</li><li>• R3: 0.0.4.3</li><li>• D1: 0.0.4.131</li><li>• D2: 0.0.4.132</li></ul> <p>En R1, R3, D1, y D2, anuncie todas las redes directamente conectadas / VLANs en Area 0.</p> <ul style="list-style-type: none"><li>• En R1, no publique la red R1 – R2.</li><li>• En R1, propague una ruta por defecto. Note que la ruta por defecto deberá ser provista por BGP.</li></ul> <p>Deshabilite las publicaciones OSPFv2 en:</p> <ul style="list-style-type: none"><li>• D1: todas las interfaces excepto G1/0/11</li><li>• D2: todas las interfaces excepto</li></ul>

3.2	<p>En la “Red de la Compañía” (es decir, R1, R3, D1, y D2), configure classic single-area OSPFv3 en area 0.</p>	<p>Use OSPF Process ID 6 y asigne los siguientes router- IDs:</p> <ul style="list-style-type: none"> <li>• R1: 0.0.6.1</li> <li>• R3: 0.0.6.3</li> <li>• D1: 0.0.6.131</li> <li>• D2: 0.0.6.132</li> </ul> <p>En R1, R3, D1, y D2, anuncie todas las redes directamente conectadas / VLANs en Area 0.</p> <ul style="list-style-type: none"> <li>• En R1, no publique la red R1 – R2.</li> <li>• On R1, propague una ruta por defecto. Note que la ruta por defecto deberá ser provista por BGP.</li> <li>• Deshabilite las publicaciones OSPFv3 en:</li> <li>• D1: todas las interfaces excepto</li> </ul>
3.3	<p>En R2 en la “Red ISP”, configure MP- BGP.</p>	<p>Configure dos rutas estáticas predeterminadas a través de la interfaz Loopback 0:</p> <ul style="list-style-type: none"> <li>• Una ruta estática predeterminada IPv4.</li> <li>• Una ruta estática predeterminada IPv6.</li> </ul> <p>Configure R2 en BGP ASN <b>500</b> y use el router-id 2.2.2.2.</p> <p>Configure y habilite una relación de vecino IPv4 e IPv6 con R1 en ASN 300.</p> <p>En IPv4 address family, anuncie:</p> <ul style="list-style-type: none"> <li>• La red Loopback 0 IPv4 (/32).</li> <li>• La ruta por defecto (0.0.0.0/0).</li> </ul> <p>En IPv6 address family, anuncie:</p> <ul style="list-style-type: none"> <li>• La red Loopback 0 IPv4 (/128).</li> <li>• La ruta por defecto (::/0).</li> </ul>

3.4	<p>En R1 en la “Red ISP”, configure MP- BGP.</p>	<p>Configure dos rutas resumen estáticas a la interfaz Null 0:</p> <ul style="list-style-type: none"> <li>• Una ruta resumen IPv4 para 10.0.0.0/8.</li> <li>• Una ruta resumen IPv6 para 2001:db8:100::/48. Configure R1 en BGP ASN <b>300</b> y use el router-id 1.1.1.1.</li> </ul> <p>Configure una relación de vecino IPv4 e IPv6 con R2 en ASN 500.</p> <p>En IPv4 address family:</p> <ul style="list-style-type: none"> <li>• Deshabilite la relación de vecino IPv6.</li> <li>• Habilite la relación de vecino IPv4.</li> <li>• Anuncie la red 10.0.0.0/8. En IPv6 address family:</li> <li>• Deshabilite la relación de vecino IPv4.</li> <li>• Habilite la relación de vecino IPv6.</li> <li>• Anuncie la red 2001:db8:100::/48.</li> </ul>
-----	--	---

- Se realiza la explicación de los comandos utilizados en los dispositivos R1, R2, D1 y D2 según la tabla 13 donde se configura los protocolos de enrutamiento en la tabla 14 a la 18.

Tabla 14. Explicación configuración Router R1

<b>Router R1</b>	
enable	Cambia a modo privilegiado.
configure t	Cambia a modo Configuración.
router ospf 4	Ingresa al ospf4.
router-id 0.0.4.1	Asigna el id 0.0.4.1.
network 10.0.10.0 0.0.0.255 area 0	Asigna la red 10.0.10.0 0.0.0.255 area 0.
network 10.0.13.0 0.0.0.255 area 0	Asigna la red 10.0.13.0 0.0.0.255 area 0.
default-information originate	Genera una ruta predeterminada.
exit	Para salir de la configuración.
ipv6 router ospf 6	Ingresa al router ospf 6.
router-id 0.0.6.1	Asigna el id 0.0.6.1.
default-information originate	Genera una ruta predeterminada.

exit	Para salir de la configuración.
interface g0/0/1	Ingresa a la interfaz g0/0/1.
ipv6 ospf 6 area 0	Ingresa IPV6 de la ospf 6 del área 0.
exit	Para salir de la configuración.
interface s0/1/0	Ingresa a la interfaz s0/1/0.
ipv6 ospf 6 area 0	Ingresa IPV6 de la ospf 6 del área 0.
exit	Para salir de la configuración.
ip route 10.0.0.0 255.0.0.0 null0	Asigna una dirección estática IPV4 10.0.0.0 255.0.0.0 como null0.
ipv6 route 2001:db8:100::/48 null0	Asigna una dirección estática IPV6 2001:db8:100::/48 como null0.
router bgp 300	Se añade a la tabla de encaminamiento del router, para lo cual se utiliza el comando estático.
bgp router-id 1.1.1.1	Configura la id del enrutador.
neighbor 209.165.200.226 remote-as 500	Define el vecino como miembro de ASN remoto.
neighbor 2001:db8:200::2 remote-as 500	Define el vecino como miembro de ASN remoto.
address-family ipv4 unicast	Ingresa a la familia con ipv4.
neighbor 209.165.200.226 activate	El comando activar la red 209.165.200.226
no neighbor 2001:db8:200::2 activate	Desactivar la red 2001:db8:200::2
network 10.0.0.0 mask 255.0.0.0	Asigna la red 10.0.0.0 con mascara de red 255.0.0.0.
exit-address-family	Salir del modo de comando dirección IPv6 de familia.
address-family ipv6 unicast	Activa en la familia IPV6.
no neighbor 209.165.200.226 activate	Desactiva la red 209.165.200.226 activate
neighbor 2001:db8:200::2 activate	El comando activar vecino debe usarse en el modo address-family ipv6.
network 2001:db8:100::/48	Asigna la red IPV6 2001:db8:100::/48.
exit-address-family	Salir del modo de comando dirección IPv6 de familia.

Tabla 15. Explicación configuración Router R2

<b>Router R2</b>	
enable	Cambia a modo privilegiado.
configure t	Cambia a modo Configuración.
ipv6 route ::/0 loopback 0	Configura el router IPV6 con loopback

		0.
router bgp 500		Se añade a la tabla de encaminamiento del router, para lo cual se utiliza el comando estático.
bgp router-id 2.2.2.2		Configura la Id del enrutador.
neighbor 209.165.200.225 remote-as 300		Define el vecino como miembro de ASN remoto.
address-family ipv4		Ingresa a la configuración para la familia IPV4.
neighbor 209.165.200.225 activate		Ingresa la red 209.165.200.225 activate.
no neighbor 2001:db8:200::1 activate		Desactiva la red 2001:db8:200::1 activate.
network 2.2.2.2 mask 255.255.255.255		Asigna la red 2.2.2.2 con mascara de red 255.255.255.255.
network 0.0.0.0		Ingresa la red 0.0.0.0
exit-address-family		Salir del modo de comando dirección IPV6 de familia.
address-family ipv6		Activa en la familia IPV6.
no neighbor 209.165.200.225 activate		Desactiva la red 209.165.200.225 activate.
neighbor 2001:db8:200::1 activate		Asigna la red 2001:db8:200::1 activate
network 2001:db8:2222::/128		Asigna la red 2001:db8:2222::/128.
network ::/0		Agrega la red ::/0.
exit-address-family		Salir del modo de comando dirección IPV6 de familia.

Tabla 16. Explicación configuración Router R3

<b>Router R3</b>	
enable	Cambia a modo privilegiado.
configure t	Cambia a modo Configuración.
router ospf 4	Ingresa al osp4.
router-id 0.0.4.3	Configura la id del enrutador.
network 10.0.11.0 0.0.0.255 area 0	Asigna la red 10.0.11.0 0.0.0.255 área 0.
network 10.0.13.0 0.0.0.255 area 0	Asigna la red 10.0.13.0 0.0.0.255 area 0.
exit	Para salir de la configuración.
ipv6 router ospf 6	Ingresa al osp6 con IPV6.

router-id 0.0.6.3	Configura la id del enrutador.
exit	Para salir de la configuración.
interface g0/0/1	Ingresa a la interfaz g0/0/1.
ipv6 ospf 6 area 0	Ingresa a la osp6 con área 0.
exit	Para salir de la configuración.
interface s0/1/0	Ingresa a la interfaz s0/1/0.
ipv6 ospf 6 area 0	Ingresa a la ospf 6 con área 0.
exit	Para salir de la configuración.
end	Volver al modo EXEC privilegiado.

Tabla 17. Explicación configuración Router R3

<b>Switch D1</b>	
enable	Cambia a modo privilegiado.
configure t	Cambia a modo Configuración.
router ospf 4	Ingresa al osp4.
router-id 0.0.4.131	Configura la id del enrutador.
network 10.0.100.0 0.0.0.255 area 0	Asigna la red 10.0.100.0 0.0.0.255 área 0.
network 10.0.101.0 0.0.0.255 area 0	Asigna la red 10.0.101.0 0.0.0.255 area 0.
network 10.0.102.0 0.0.0.255 area 0	Asigna la red 10.0.102.0 0.0.0.255 area 0
passive-interface default	Se puede utilizar para evitar que se formen adyacencias de vecino.
no passive-interface g1/0/11	Desactiva la interfaz g1/0/11 como no pasiva.
exit	Para salir de la configuración.
ipv6 router ospf 6	Ingresa a la osp6 con área 0.
router-id 0.0.6.131	Configura la id del enrutador.
passive-interface default	Se puede utilizar para evitar que se formen adyacencias de vecino.
no passive-interface g1/0/11	Desactiva la interfaz g1/0/11 como no pasiva.
exit	Para salir de la configuración.
interface g1/0/11	Ingresa a la interfaz g1/0/11.
ipv6 ospf 6 area 0	Ingresa a la osp6 con área 0.
exit	Para salir de la configuración.
interface vlan 100	Ingresa a la interfaz de la vlan 100.
ipv6 ospf 6 area 0	Ingresa a la osp6 con área 0.
exit	Para salir de la configuración.
interface vlan 101	Ingresa a la interfaz de la vlan 101.
ipv6 ospf 6 area 0	Ingresa a la osp6 con área 0.

exit	Para salir de la configuración.
interface vlan 102	Ingresa a la interfaz de la vlan 102.
ipv6 ospf 6 area 0	Ingresa a la osp6 con área 0.
exit	Para salir de la configuración.
end	Volver al modo EXEC privilegiado.

Tabla 18. Explicación configuración Switch D2

<b>Switch D2</b>	
enable	Cambia a modo privilegiado.
configure t	Cambia a modo Configuración.
router ospf 4	Ingresa al osp4.
router-id 0.0.4.132	Configura la id del enrutador.
network 10.0.100.0 0.0.0.255 area 0	Asigna la red 10.0.100.0 0.0.0.255 area 0.
network 10.0.101.0 0.0.0.255 area 0	Asigna la red 10.0.101.0 0.0.0.255 area 0.
network 10.0.102.0 0.0.0.255 area 0	Asigna la red 10.0.102.0 0.0.0.255 area 0.
network 10.0.11.0 0.0.0.255 area 0	Asigna la red 10.0.11.0 0.0.0.255 area 0.
passive-interface default	Se puede utilizar para evitar que se formen adyacencias de vecino.
no passive-interface g1/0/11	Desactiva la interfaz g1/0/11 como no pasiva.
exit	Para salir de la configuración.
ipv6 router ospf 6	Ingresa a la osp6 con área 0.
router-id 0.0.6.132	Configura la id del enrutador.
passive-interface default	Se puede utilizar para evitar que se formen adyacencias de vecino.
no passive-interface g1/0/11	Desactiva la interfaz g1/0/11 como no pasiva.
exit	Para salir de la configuración.
interface g1/0/11	Ingresa a la interfaz g1/0/11.
ipv6 ospf 6 area 0	Ingresa a la osp6 con área 0.
exit	Para salir de la configuración.
interface vlan 100	Ingresa a la interfaz vlan 100.
ipv6 ospf 6 area 0	Ingresa a la osp6 con área 0.
exit	Para salir de la configuración.
interface vlan 101	Ingresa a la interfaz vlan 101.
ipv6 ospf 6 area 0	Ingresa a la osp6 con área 0.
exit	Para salir de la configuración.
interface vlan 102	Ingresa a la interfaz vlan 102.

ipv6 ospf 6 area 0	Ingresa a la osp6 con área 0.
exit	Para salir de la configuración.
end	Volver al modo EXEC privilegiado.

- Se realiza cada una de las configuraciones en cada dispositivo R1, R2, R3, D1 y D2 según la tabla 13 donde se configuran los protocolos de enrutamiento y se utilizan los comandos que se muestran a continuación:

✓ **Router R1**

```

R1>ena
R1#configure t
Enter configuration commands, one per line. End with CNTL/Z.
R1(config)#router ospf 4
R1(config-router)# router-id 0.0.4.1
R1(config-router)# network 10.0.10.0 0.0.0.255 area 0
R1(config-router)# network 10.0.13.0 0.0.0.255 area 0
R1(config-router)# default-information originate
R1(config-router)# exit
R1(config)#ipv6 router ospf 6
R1(config-rtr)# router-id 0.0.6.1
R1(config-rtr)# default-information originate
R1(config-rtr)# exit
R1(config)#interface g1/0
R1(config-if)# ipv6 ospf 6 area 0
R1(config-if)# exit
R1(config)#interface s2/1
R1(config-if)# ipv6 ospf 6 area 0
R1(config-if)# exit
R1(config)#
R1(config)#ip route 10.0.0.0 255.0.0.0 null0
R1(config)#ipv6 route 2001:db8:100::/48 null0
R1(config)#
R1(config)#router bgp 300
R1(config-router)# bgp router-id 1.1.1.1
R1(config-router)# neighbor 209.165.200.226 remote-as 500
R1(config-router)# neighbor 2001:db8:200::2 remote-as 500
R1(config-router)# address-family ipv4 unicast
R1(config-router-af)# neighbor 209.165.200.226 activate
R1(config-router-af)# no neighbor 2001:db8:200::2 activate
R1(config-router-af)# network 10.0.0.0 mask 255.0.0.0
R1(config-router-af)# exit-address-family
R1(config-router)# address-family ipv6 unicast
R1(config-router-af)# no neighbor 209.165.200.226 activate
R1(config-router-af)# neighbor 2001:db8:200::2 activate
R1(config-router-af)# network 2001:db8:100::/48

```

```

R1(config-router-af)# exit-address-family
R1(config-router)#end
R1#copy running-config startup-config
*Nov 21 16:40:49.247: %SYS-5-CONFIG_I: Configured from console by
console
R1#copy running-config startup-config
Destination filename [startup-config]?
Building configuration...
[OK]
R1#
R1#
✓ Router R2
R2>enable
R2#configure t
Enter configuration commands, one per line. End with CNTL/Z.
R2(config)#ip route 0.0.0.0 0.0.0.0 loopback 0
R2(config)#ipv6 route ::/0 loopback 0
R2(config)#router bgp 500
R2(config-router)# bgp router-id 2.2.2.2
R2(config-router)# neighbor 209.165.200.225 remote-as 300
R2(config-router)# neighbor 2001:db8:200::1 remote-as 300
R2(config-router)# address-family ipv4
R2(config-router-af)# neighbor 209.165.200.225 activate
R2(config-router-af)# no neighbor 2001:db8:200::1 activate
R2(config-router-af)# network 2.2.2.2 mask 255.255.255.255
R2(config-router-af)# network 0.0.0.0
R2(config-router-af)# exit-address-family
R2(config-router)# address-family ipv6
R2(config-router-af)# no neighbor 209.165.200.225 activate
R2(config-router-af)# neighbor 2001:db8:200::1 activate
R2(config-router-af)# network 2001:db8:2222::/128
R2(config-router-af)# network ::/0
R2(config-router-af)# exit-address-family
R2(config-router)#end
R2#copy running-config startup-config
*Nov 21 16:42:04.263: %SYS-5-CONFIG_I: Configured from console by
console
R2#copy running-config startup-config
Destination filename [startup-config]?
Building configuration...
[OK]
R2#
R2#
*Nov 21 16:42:15.699: %BGP-5-ADJCHANGE: neighbor 209.165.200.225 Up

```

✓ **Router R3**

```
R3>ena
R3#configure t
Enter configuration commands, one per line. End with CNTL/Z.
R3(config)#router ospf 4
R3(config-router)# router-id 0.0.4.3
R3(config-router)# network 10.0.11.0 0.0.0.255 area 0
R3(config-router)# network 10.0.13.0 0.0.0.255 area 0
R3(config-router)# exit
R3(config)#ipv6 router ospf 6
R3(config-rtr)# router-id 0.0.6.3
R3(config-rtr)# exit
R3(config)#interface g1/0
R3(config-if)# ipv6 ospf 6 area 0
R3(config-if)# exit
R3(config)#interface s2/1
R3(config-if)# ipv6 ospf 6 area 0
R3(config-if)# exit
R3(config)#end
R3#copy running-config startup-config
Destination filename [startup-config]?
*Nov 21 16:43:58.927: %OSPF-5-ADJCHG: Process 4, Nbr 0.0.4.1 on Serial2/1
from LOADING to FULL, Loading Done
*Nov 21 16:43:59.159: %SYS-5-CONFIG_I: Configured from console by
console
*Nov 21 16:43:59.331: %OSPFv3-5-ADJCHG: Process 6, Nbr 0.0.6.1 on
Serial2/1 from LOADING to FULL, Loading Done
Building configuration...
[OK]
R3#
```

✓ **Switch D1**

```
D1>ena
D1#configure t
Enter configuration commands, one per line. End with CNTL/Z.
D1(config)#router ospf 4
D1(config-router)# router-id 0.0.4.131
D1(config-router)# network 10.0.100.0 0.0.0.255 area 0
D1(config-router)# network 10.0.101.0 0.0.0.255 area 0
D1(config-router)# network 10.0.102.0 0.0.0.255 area 0
D1(config-router)# network 10.0.10.0 0.0.0.255 area 0
D1(config-router)# passive-interface default
D1(config-router)# no passive-interface e3/2
D1(config-router)# exit
D1(config)#ipv6 router ospf 6
```

```

D1(config-rtr)# router-id 0.0.6.131
D1(config-rtr)# passive-interface default
D1(config-rtr)# no passive-interface e3/2
D1(config-rtr)# exit
D1(config)#interface e3/2
D1(config-if)# ipv6 ospf 6 area 0
D1(config-if)# exit
D1(config)#interface vlan 100
D1(config-if)# ipv6 ospf 6 area 0
D1(config-if)# exit
D1(config)#interface vlan 101
D1(config-if)# ipv6 ospf 6 area 0
D1(config-if)# exit
D1(config)#interface vlan 102
D1(config-if)# ipv6 ospf 6 area 0
D1(config-if)# exit
D1(config)#end
D1#copy running-config startup-config
*Nov 21 16:50:01.754: %SYS-5-CONFIG_I: Configured from console by
console
D1#copy running-config startup-config
Destination filename [startup-config]?
Building configuration...
Compressed configuration from 3519 bytes to 1854 bytes[OK]
D1#

```

✓ **Switch D2**

```

D2>ena
D2#configure t
Enter configuration commands, one per line. End with CNTL/Z.
D2(config)#router ospf 4
D2(config-router)# router-id 0.0.4.132
D2(config-router)# network 10.0.100.0 0.0.0.255 area 0
D2(config-router)# network 10.0.101.0 0.0.0.255 area 0
D2(config-router)# network 10.0.102.0 0.0.0.255 area 0
D2(config-router)# network 10.0.11.0 0.0.0.255 area 0
D2(config-router)# passive-interface default
D2(config-router)# no passive-interface e3/2
D2(config-router)# exit
D2(config)#ipv6 router ospf 6
D2(config-rtr)# router-id 0.0.6.132
D2(config-rtr)# passive-interface default
D2(config-rtr)# no passive-interface e3/2
D2(config-rtr)# exit
D2(config)#interface e3/2

```

```

D2(config-if)# ipv6 ospf 6 area 0
D2(config-if)# exit
D2(config)#interface vlan 100
D2(config-if)# ipv6 ospf 6 area 0
D2(config-if)# exit
D2(config)#interface vlan 101
D2(config-if)# ipv6 ospf 6 area 0
D2(config-if)# exit
D2(config)#interface vlan 102
D2(config-if)# ipv6 ospf 6 area 0
D2(config-if)# exit
D2(config)#end
D2#copy running-config startup-config
*Nov 21 16:52:00.028: %SYS-5-CONFIG_I: Configured from console by
console
D2#copy running-config startup-config
Destination filename [startup-config]?
Building configuration...
Compressed configuration from 3519 bytes to 1861 bytes[OK]
D2#

```

#### **1.8. Parte 4: Configurar la Redundancia del Primer Salto (First Hop Redundancy)**

En esta parte, debe configurar HSRP version 2 para proveer redundancia de primer salto para los hosts en la “Red de la Compañía”. Las tareas de configuración son las siguientes según la tabla 19 a la 21:

Tabla 19. Configurar la redundancia del primer salto

Tarea#	Tarea	Especificación
4.1	En D1, cree IP SLAs que prueben la accesibilidad de la interfaz R1 G0/0/1.	<p>Cree dos IP SLAs.</p> <ul style="list-style-type: none"> <li>• Use la SLA número 4 para IPv4.</li> <li>• Use la SLA número 6 para IPv6.</li> </ul> <p>Las IP SLAs probarán la disponibilidad de la interfaz R1 G0/0/1 cada 5 segundos.</p> <p>Programa la SLA para una implementación inmediata sin tiempo de finalización.</p> <p>Cree una IP SLA objeto para la IP SLA 4 y una para la IP SLA 6.</p> <ul style="list-style-type: none"> <li>• Use el número de rastreo 4 para la IP SLA 4.</li> <li>• Use el número de rastreo 6 para la IP SLA 6.</li> </ul> <p>Los objetos rastreados deben notificar a D1 si el estado de IP SLA cambia de Down a Up después de 10 segundos, o de Up a Down después de 15 segundos.</p>
4.2	En D2, cree IP SLAs que prueben la accesibilidad de la interfaz R3 G0/0/1.	<p>Cree IP SLAs.</p> <ul style="list-style-type: none"> <li>• Use la SLA número 4 para IPv4.</li> <li>• Use la SLA número 6 para IPv6.</li> </ul> <p>Las IP SLAs probarán la disponibilidad de la interfaz R3 G0/0/1 cada 5 segundos.</p> <p>Programa la SLA para una implementación inmediata sin tiempo de finalización.</p> <p>Cree una IP SLA objeto para la IP SLA 4 and one for IP SLA 6.</p> <ul style="list-style-type: none"> <li>• Use el número de rastreo 4 para la IP SLA 4.</li> <li>• Use el número de rastreo 6 para la SLA 6.</li> </ul> <p>Los objetos rastreados deben notificar a D1 si el estado de IP SLA cambia de Down a Up después de 10 segundos, o de Up a</p>

Tabla 20. Configurar la redundancia del primer salto 1

Tarea#	Tarea	Especificación
4.4	En D1 configure HSRPv2.	<p>D1 es el router primario para las VLANs 100 y 102; por lo tanto, su prioridad también se cambiará a 150... Configure HSRP version 2.</p> <p>Configure IPv4 HSRP grupo 104 para la VLAN 100:</p> <ul style="list-style-type: none"> <li>• Asigne la dirección IP virtual 10.0.100.254.</li> <li>• Establezca la prioridad del grupo en 150.</li> <li>• Habilite la preferencia (preemption).</li> <li>• Rastree el objeto 4 y decremente en 60.</li> </ul> <p>Configure IPv4 HSRP grupo 114 para la VLAN 101:</p> <ul style="list-style-type: none"> <li>• Asigne la dirección IP virtual 10.0.101.254.</li> <li>• Habilite la preferencia (preemption).</li> <li>• Rastree el objeto 4 para disminuir en 60.</li> </ul> <p>Configure IPv4 HSRP grupo 124 para la VLAN 102:</p> <ul style="list-style-type: none"> <li>• Asigne la dirección IP virtual 10.0.102.254.</li> <li>• Establezca la prioridad del grupo en 150.</li> <li>• Habilite la preferencia (preemption).</li> <li>• Rastree el objeto 4 para disminuir en 60.</li> </ul> <p>Configure IPv6 HSRP grupo 106 para la VLAN 100:</p> <ul style="list-style-type: none"> <li>• Asigne la dirección IP virtual usando ipv6 autoconfig.</li> <li>• Establezca la prioridad del grupo en 150.</li> <li>• Habilite la preferencia (preemption).</li> <li>• Rastree el objeto 6 y decremente en 60.</li> </ul> <p>Configure IPv6 HSRP grupo 116 para la VLAN 101:</p> <ul style="list-style-type: none"> <li>• Asigne la dirección IP virtual usando ipv6 autoconfig.</li> <li>• Habilite la preferencia (preemption).</li> <li>• Registre el objeto 6 y decremente en 60. Configure IPv6 HSRP grupo 126 para la VLAN 102:</li> <li>• Asigne la dirección IP virtual usando ipv6 autoconfig.</li> <li>• Establezca la prioridad del grupo en 150.</li> </ul>

Tabla 21. Configurar la redundancia del primer salto 2

Tarea#	Tarea	Especificación
4.3	En D2, configure HSRPv2.	<p>D2 es el router primario para la VLAN 101; por lo tanto, su prioridad también se cambiará a 150.</p> <p>Configure HSRP version 2.</p> <p>Configure IPv4 HSRP grupo 104 para la VLAN 100:</p> <ul style="list-style-type: none"> <li>• Asigne la dirección IP virtual 10.0.100.254.</li> <li>• Habilite la preferencia (preemption).</li> <li>• Rastree el objeto 4 y decremente en 60.</li> </ul> <p>Configure IPv4 HSRP grupo 114 para la VLAN 101:</p> <ul style="list-style-type: none"> <li>• Asigne la dirección IP virtual 10.0.101.254.</li> <li>• Establezca la prioridad del grupo en 150.</li> <li>• Habilite la preferencia (preemption).</li> <li>• Rastree el objeto 4 para disminuir en 60.</li> </ul> <p>Configure IPv4 HSRP grupo 124 para la VLAN 102:</p> <ul style="list-style-type: none"> <li>• Asigne la dirección IP virtual 10.0.102.254.</li> <li>• Habilite la preferencia (preemption).</li> <li>• Rastree el objeto 4 para disminuir en 60.</li> </ul> <p>Configure IPv6 HSRP grupo 106 para la VLAN 100:</p> <ul style="list-style-type: none"> <li>• Asigne la dirección IP virtual usando ipv6 autoconfig.</li> <li>• Habilite la preferencia (preemption).</li> <li>• Rastree el objeto 6 para disminuir en 60.</li> </ul> <p>Configure IPv6 HSRP grupo 116 para la VLAN 101:</p> <ul style="list-style-type: none"> <li>• Asigne la dirección IP virtual usando ipv6 autoconfig.</li> <li>• Establezca la prioridad del grupo en 150.</li> <li>• Habilite la preferencia (preemption).</li> <li>• Rastree el objeto 6 para disminuir en 60.</li> </ul> <p>Configure IPv6 HSRP grupo 126 para la VLAN 102:</p> <ul style="list-style-type: none"> <li>• Asigne la dirección IP virtual usando ipv6 autoconfig.</li> <li>• Habilite la preferencia (preemption).</li> <li>• Rastree el objeto 6 para disminuir en 60.</li> </ul>

- Se realiza la explicación de los comandos utilizados en los dispositivos D1 y D2 según la tabla 19, 20 y 21 donde se configura la redundancia del primer salto HSRP en versión 2 según la tabla 22 y 23.

Tabla 22. Dispositivos D1

<b>Switch D1</b>	
enable	Cambia a modo privilegiado.
configure t	Cambia a modo Configuración.
ip sla 4	Nos permite analizar niveles de servicios de aplicaciones y servicios IP.
icmp-echo 10.0.10.1	Configura la operación en IPV4 10.0.10.1.
frequency 5	Indica el tiempo para enviar el mensaje en 5 segundos.
exit	Para salir de la configuración.
ip sla 6	Define la sección del sla 6.
icmp-echo 2001:db8:100:1010::1	Configura la operación en IPV6 2001:db8:100:1010::1.
frequency 5	Indica el tiempo para enviar el mensaje en 5 segundos.
exit	Para salir de la configuración.
ip sla schedule 4 life forever start-time now	Habilita sla 4 indicando el tiempo que dura activo.
ip sla schedule 6 life-forever start-time now	Habilita sla 6 indicando el tiempo que dura activo.
track 4 ip sla 4	Crea el id del objeto 4 y lo asocia con la operación 4.
delay down 10 up 15	Establece la subida en 15 y la bajada en 10.
exit	Para salir de la configuración.
track 6 ip sla 6	Crea el id del objeto 6 y lo asocia con la operación 6.
delay down 10 up 15	Establece la subida en 15 y la bajada en 10.
exit	Para salir de la configuración.
interface vlan 100	Crea la interfaz en la vlan 100.
standby version 2	Configura usar la versión 2.
standby 104 ip 10.0.100.254	Configura la dirección virtual en el grupo 104 con la IP 10.0.100.254.
standby 104 priority 150	Identifica la prioridad del router en el valor 150.

standby 104 preempt	Configura el router para sustituir el router activo.
standby 104 track 4 decrement 60	Configura el grupo 104 creado un id 4 para realizar un decremento de 60.
standby 106 ipv6 autoconfig	Realiza una autoconfiguración de IPV6 en el grupo 106.
standby 106 priority 150	Identifica la prioridad del router en el valor 150.
standby 106 preempt	Configura el router para sustituir el router activo.
standby 106 track 6 decrement 60	Configura el grupo 106 creado un id 6 para realizar un decremento de 60.
exit	Para salir de la configuración.
interface vlan 101	Crea la interfaz de la vlan 101.
standby version 2	Configura usar la versión 2.
standby 114 ip 10.0.101.254	Configura la dirección virtual en el grupo 114 con la IP 10.0.101.254.
standby 114 preempt	Configura el router para sustituir el router activo.
standby 114 track 4 decrement 60	Configura el grupo 114 creado un id 4 para realizar un decremento de 60.
standby 116 ipv6 autoconfig	Realiza una autoconfiguración de IPV6 en el grupo 116.
standby 116 preempt	Configura el router para sustituir el router activo.
standby 116 track 6 decrement 60	Configura el grupo 116 creado un id 6 para realizar un decremento de 60.
exit	Para salir de la configuración.
interface vlan 102	Crea la interfaz de la vlan 102.
standby version 2	Configura usar la versión 2.
standby 124 ip 10.0.102.254	Configura la dirección virtual en el grupo 124 con la IP 10.0.102.254.
standby 124 priority 150	Identifica la prioridad del router en el valor 150.
standby 124 preempt	Configura el router para sustituir el router activo.
standby 124 track 4 decrement 60	Configura el grupo 124 creado un id 4 para realizar un decremento de 60.
standby 126 ipv6 autoconfig	Realiza una autoconfiguración de IPV6 en el grupo 126.
standby 126 priority 150	Identifica la prioridad del router en el valor 150.
standby 126 preempt	Configura el router para sustituir el router activo.

standby 126 track 6 decrement 60	Configura el grupo 126 creado un id 6 para realizar un decremento de 60.
exit	Para salir de la configuración.
end	Volver al modo EXEC privilegiado.

Tabla 23. Dispositivos D2

<b>Switch D2</b>	
enable	Cambia a modo privilegiado.
configure t	Cambia a modo Configuración.
ip sla 4	Nos permite analizar niveles de servicios de aplicaciones y servicios IP
icmp-echo 10.0.11.1	Configura la operación 10.0.11.1
frequency	Indica el tiempo para enviar el mensaje.
exit	Para salir de la configuración.
ip sla 6	Define la sección del sla 6.
icmp-echo 2001:db8:100:1011::1	Configura la operación en IPV6 2001:db8:100:1011::1.
frequency	
exit	Para salir de la configuración.
ip sla schedule 4 life forever start-time now	Habilita sla 4 indicando el tiempo que dura activo.
ip sla schedule 6 life forever start-time now	Habilita sla 6 indicando el tiempo que dura activo.
track 4 ip sla 4	Crea el id del objeto 4 y lo asocia con la operación 4.
delay down 10 up 15	Establece la subida en 15 y la bajada en 10.
exit	Para salir de la configuración.
track 6 ip sla 6	Crea el id del objeto 6 y lo asocia con la operación 6.
delay down 10 up 15	Establece la subida en 15 y la bajada en 10.
exit	Para salir de la configuración.
interface vlan 100	Crea la interfaz en la vlan 100.
standby version 2	Configura usar la versión 2.
standby 104 ip 10.0.100.254	Configura la dirección virtual en el grupo 104 con la IP 10.0.100.254.
standby 104 preempt	Configura el router para sustituir el router activo.
standby 104 track 4 decrement 60	Configura el grupo 104 creado un id 4

	para realizar un decremento de 60.
standby 106 ipv6 autoconfig	Realiza una autoconfiguración de IPV6 en el grupo 106.
standby 106 preempt	Configura el router para sustituir el router activo.
standby 106 track 6 decrement 60	Configura el grupo 106 creado un id 6 para realizar un decremento de 60.
exit	Para salir de la configuración.
interface vlan 101	Crea la interfaz de la vlan 101.
standby version 2	Configura usar la versión 2.
standby 114 ip 10.0.101.254	Configura la dirección virtual en el grupo 114 con la IP 10.0.101.254.
standby 114 priority 150	Identifica la prioridad del router en el valor 150.
standby 114 preempt	Configura el router para sustituir el router activo.
standby 114 track 4 decrement 60	Configura el grupo 114 creado un id 4 para realizar un decremento de 60.
standby 116 ipv6 autoconfig	Realiza una autoconfiguración de IPV6 en el grupo 116.
standby 116 priority 150	Identifica la prioridad del router en el valor 150.
standby 116 preempt	Configura el router para sustituir el router activo.
standby 116 track 6 decrement 60	Configura el grupo 116 creado un id 6 para realizar un decremento de 60.
exit	Para salir de la configuración.
interface vlan 102	Crea la interfaz de la vlan 102.
standby version 2	Configura usar la versión 2.
standby 124 ip 10.0.102.254	Configura la dirección virtual en el grupo 124 con la IP 10.0.101.254.
standby 124 preempt	Configura el router para sustituir el router activo.
standby 124 track 4 decrement 60	Configura el grupo 124 creado un id 6 para realizar un decremento de 60.
standby 126 ipv6 autoconfig	Realiza una autoconfiguración de IPV6 en el grupo 126.
standby 126 preempt	Configura el router para sustituir el router activo.
standby 126 track 6 decrement 60	Configura el grupo 126 creado un id 6 para realizar un decremento de 60.
exit	Para salir de la configuración.
end	Volver al modo EXEC privilegiado.

- Se realiza la siguiente configuración en los dispositivos D1 y D2 según la tabla 19, 20 y 21 donde se configura la redundancia del primer salto HSRP en versión 2.

✓ **Switch D1**

```

D1#configure t
Enter configuration commands, one per line. End with CNTL/Z.
D1(config)#ip sla 4
D1(config-ip-sla)# icmp-echo 10.0.10.1
D1(config-ip-sla-echo)# frequency 5
D1(config-ip-sla-echo)# exit
D1(config)#ip sla 6
D1(config-ip-sla)# icmp-echo 2001:db8:100:1010::1
D1(config-ip-sla-echo)# frequency 5
D1(config-ip-sla-echo)# exit
D1(config)#ip sla schedule 4 life forever start-time now
D1(config)#ip sla schedule 6 life forever start-time now
D1(config)#track 4 ip sla 4
D1(config-track)# delay down 10 up 15
D1(config-track)# exit
D1(config)#track 6 ip sla 6
D1(config-track)# delay down 10 up 15
D1(config-track)# exit
D1(config)#interface vlan 100
D1(config-if)# standby version 2
D1(config-if)# standby 104 ip 10.0.100.254
D1(config-if)# standby 104 priority 150
D1(config-if)# standby 104 preempt
D1(config-if)# standby 104 track 4 decrement 60
D1(config-if)# standby 106 ipv6 autoconfig
D1(config-if)# standby 106 priority 150
D1(config-if)# standby 106 preempt
D1(config-if)# standby 106 track 6 decrement 60
D1(config-if)# exit
D1(config)#interface vlan 101
D1(config-if)# standby version 2
D1(config-if)# standby 114 ip 10.0.101.254
D1(config-if)# standby 114 preempt
D1(config-if)# standby 114 track 4 decrement 60
D1(config-if)# standby 116 ipv6 autoconfig
D1(config-if)# standby 116 preempt
D1(config-if)# standby 116 track 6 decrement 60
D1(config-if)# exit
D1(config)#interface vlan 102

```

```

D1(config-if)# standby version 2
D1(config-if)# standby 124 ip 10.0.102.254
D1(config-if)# standby 124 priority 150
D1(config-if)# standby 124 preempt
D1(config-if)# standby 124 track 4 decrement 60
D1(config-if)# standby 126 ipv6 autoconfig
D1(config-if)# standby 126 priority 150
D1(config-if)# standby 126 preempt
D1(config-if)# standby 126 track 6 decrement 60
D1(config-if)# exit
D1(config)#end
D1#copy running-config startup-config
*Nov 21 16:54:37.144: %SYS-5-CONFIG_I: Configured from console by
console
D1#copy running-config startup-config
Destination filename [startup-config]?
Building configuration...
Compressed configuration from 4453 bytes to 2265 bytes[OK]

```

✓ **Switch D2**

```

D2#configure t
Enter configuration commands, one per line. End with CNTL/Z.
D2(config)#ip sla 4
D2(config-ip-sla)# icmp-echo 10.0.11.1
D2(config-ip-sla-echo)# frequency 5
D2(config-ip-sla-echo)#exit
D2(config)# ip sla 6
D2(config-ip-sla)# icmp-echo 2001:db8:100:1011::1
D2(config-ip-sla-echo)# frequency 5
D2(config-ip-sla-echo)#exit
D2(config)#ip sla schedule 4 life forever start-time now
D2(config)#ip sla schedule 6 life forever start-time now
D2(config)#track 4 ip sla 4
D2(config-track)# delay down 10 up 15
D2(config-track)# exit
D2(config)#track 6 ip sla 6
D2(config-track)# delay down 10 up 15
D2(config-track)# exit
D2(config)#interface vlan 100
D2(config-if)# standby version 2
D2(config-if)# standby 104 ip 10.0.100.254
D2(config-if)# standby 104 preempt
D2(config-if)# standby 104 track 4 decrement 60
D2(config-if)# standby 106 ipv6 autoconfig
D2(config-if)# standby 106 preempt

```

```

D2(config-if)# standby 106 track 6 decrement 60
D2(config-if)# exit
D2(config)#interface vlan 101
D2(config-if)# standby version 2
D2(config-if)# standby 114 ip 10.0.101.254
D2(config-if)# standby 114 priority 150
D2(config-if)# standby 114 preempt
D2(config-if)# standby 114 track 4 decrement 60
D2(config-if)# standby 116 ipv6 autoconfig
D2(config-if)# standby 116 priority 150
D2(config-if)# standby 116 preempt
D2(config-if)# standby 116 track 6 decrement 60
D2(config-if)# exit
D2(config)#interface vlan 102
D2(config-if)# standby version 2
D2(config-if)# standby 124 ip 10.0.102.254
D2(config-if)# standby 124 preempt
D2(config-if)# standby 124 track 4 decrement 60
D2(config-if)# standby 126 ipv6 autoconfig
D2(config-if)# standby 126 preempt
D2(config-if)# standby 126 track 6 decrement 60
D2(config-if)# exit
D2(config)#end
D2#copy running-config startup-config
*Nov 21 17:01:17.138: %SYS-5-CONFIG_I: Configured from console by
console
D2#copy running-config startup-config
Destination filename [startup-config]?
Building configuration...
Compressed configuration from 4401 bytes to 2260 bytes[OK]
D2#

```

### 1.9. Parte 5: Seguridad

En esta parte debe configurar varios mecanismos de seguridad en los dispositivos de la topología. Las tareas de configuración son las siguientes:

Tabla 24. Mecanismos de seguridad

Tarea#	Tarea	Especificación
5.1	En todos los dispositivos, proteja el EXEC privilegiado usando el algoritmo de encriptación SCRYPT.	Contraseña: cisco12345cisco

5.2	En todos los dispositivos, cree un usuario local y protéjalo usando el algoritmo de encriptación SCRYPT.	Detalles de la cuenta encriptada SCRYPT: <ul style="list-style-type: none"> <li>• Nombre de usuario Local: sadmin</li> <li>• Nivel de privilegio 15</li> <li>• Contraseña: cisco12345cisco</li> </ul>
5.3	En todos los dispositivos (excepto R2), habilite AAA.	Habilite AAA.
5.4	En todos los dispositivos (excepto R2), configure las especificaciones del servidor RADIUS.	Especificaciones del servidor RADIUS.: <ul style="list-style-type: none"> <li>• Dirección IP del servidor RADIUS es 10.0.100.6.</li> <li>• Puertos UDP del servidor RADIUS son 1812 y 1813.</li> </ul>
5.5	En todos los dispositivos (excepto R2), configure la lista de métodos de autenticación AAA	Especificaciones de autenticación AAA: <ul style="list-style-type: none"> <li>• Use la lista de métodos por defecto</li> <li>• Valide contra el grupo de servidores RADIUS</li> <li>• De lo contrario, utilice la base de datos local.</li> </ul>
5.6	Verifique el servicio AAA en todos los dispositivos (except R2).	Cierre e inicie sesión en todos los dispositivos (except R2) con el usuario: raduser y la contraseña: upass123.

- Se realiza la explicación de los comandos utilizados según la tabla 24 donde se explica los mecanismos de seguridad utilizados en la tabla 25.

Tabla 25. Explicación de los comandos en los dispositivos

<b>Para los dispositivos que son D1, D2, D3, A1, R1, R2 y R3</b>	
enable	Cambia a modo privilegiado.
configure t	Cambia a modo Configuración.
enable algorithm-type SCRYPT secret cisco12345cisco	Habilita el modo de incritacion con la clave secreta.
username sadmin privilege 15	Coloca el usuario en modo piviligiado

algorithm-type SCRYPT secret cisco12345cisco	con un algoritmo incrtado con la clave secreta.
All devices except R2:	Todos los dispotitivos excepto R2
aaa new-model	Configura la uatenticacion y autoriza.
radius server RADIUS	Es el protocolo de autentifivacion del servidor de RADIUS.
address ipv4 10.0.100.6 auth-port 1812 acct-port 1813	Le asigna a la IP 10.0.100.6 autentificado el puerto 1812 y 1813
key \$strongPass	Genera la clave
exit	Para salir de la configuraci3n.
aaa authentication login default group radius local	Autentifica el usuario por defecto en el grupo local radius.
end	Volver al modo EXEC privilegiado.

- Para configurar los dispositivos R1, R2, R3, D1, D2 y A1 seg3n la tabla 24 se realizan las siguientes configuraciones.

✓ **Switch D1**

D1#enable

D1#configure t

Enter configuration commands, one per line. End with CNTL/Z.

D1(config)#enable algorithm-type SCRYPT secret cisco12345cisco

D1(config)#\$dmin privilege 15 algorithm-type SCRYPT secret cisco12345cisco

D1(config)#

D1(config)#! All devices except R2:

D1(config)#aaa new-model

D1(config)#radius server RADIUS

D1(config-radius-server)#\$v4 10.0.100.6 auth-port 1812 acct-port 1813

D1(config-radius-server)# key \$strongPass

D1(config-radius-server)# exit

D1(config)#aaa authentication login default group radius local

D1(config)#end

D1#copy running-config startup-config

\*Nov 21 23:14:12.627: %SYS-5-CONFIG\_I: Configured from console by console

D2#copy running-config startup-config

✓ **Switch D2**

D2#configure t

```

Enter configuration commands, one per line. End with CNTL/Z.
D2(config)#enable algorithm-type SCRYPT secret cisco12345cisco
D2(config)#$dmin privilege 15 algorithm-type SCRYPT secret cisco12345cisco
D2(config)#
D2(config)#! All devices except R2:
D2(config)#aaa new-model
D2(config)#radius server RADIUS
D2(config-radius-server)#$v4 10.0.100.6 auth-port 1812 acct-port 1813
D2(config-radius-server)# key $strongPass
D2(config-radius-server)# exit
D2(config)#aaa authentication login default group radius local
D2(config)#end
D2#copy running-config startup-config
*Nov 21 25:16:13.628: %SYS-5-CONFIG_I: Configured from console by
console
D2#copy running-config startup-config
✓ Switch A1
A1#enable
A1#configure t
Enter configuration commands, one per line. End with CNTL/Z.
A1(config)#enable algorithm-type SCRYPT secret cisco12345cisco
A1(config)#$dmin privilege 15 algorithm-type SCRYPT secret cisco12345cisco
A1(config)#
A1(config)#! All devices except R2:
A1(config)#aaa new-model
A1(config)#radius server RADIUS
A1(config-radius-server)#$v4 10.0.100.6 auth-port 1812 acct-port 1813
A1(config-radius-server)# key $strongPass
A1(config-radius-server)# exit
A1(config)#aaa authentication login default group radius local
A1(config)#end
A1#copy running-config startup-config
Destination filename [startup-config]?
*Nov 21 27:22:42.546: %SYS-5-CONFIG_I: Configured from console by
console
Building configuration...
Compressed configuration from 2535 bytes to 1538 bytes[OK]
A1#
✓ Router R1
R1#enable
R1#configure t
Enter configuration commands, one per line. End with CNTL/Z.
R1(config)#enable algorithm-type SCRYPT secret cisco12345cisco
R1(config)#$dmin privilege 15 algorithm-type SCRYPT secret cisco12345cisco
R1(config)#

```

```

R1(config)#! All devices except R2:
R1(config)#aaa new-model
R1(config)#radius server RADIUS
R1(config-radius-server)#$v4 10.0.100.6 auth-port 1812 acct-port 1813
R1(config-radius-server)# key $strongPass
R1(config-radius-server)# exit
R1(config)#aaa authentication login default group radius local
R1(config)#end
R1#copy running-config startup-config
Destination filename [startup-config]?
*Nov 21 28:25:43.556: %SYS-5-CONFIG_I: Configured from console by
console
Building configuration...
Compressed configuration from 2535 bytes to 1538 bytes[OK]
R1#
✓ Router R2
R2#enable
R2#configure t
Enter configuration commands, one per line. End with CNTL/Z.
R2(config)#enable algorithm-type SCRYPT secret cisco12345cisco
R2(config)#$dmin privilege 15 algorithm-type SCRYPT secret cisco12345cisco
R2(config)#
R2(config)#! All devices except R2:
R2(config)#aaa new-model
R2(config)#radius server RADIUS
R2(config-radius-server)#$v4 10.0.100.6 auth-port 1812 acct-port 1813
R2(config-radius-server)# key $strongPass
R2(config-radius-server)# exit
R2(config)#aaa authentication login default group radius local
R2(config)#end
R2#copy running-config startup-config
Destination filename [startup-config]?
*Nov 21 29:22:51.548: %SYS-5-CONFIG_I: Configured from console by
console
Building configuration...
Compressed configuration from 2535 bytes to 1538 bytes[OK]
R2#
✓ Router R3
R2#enable
R2#configure t
Enter configuration commands, one per line. End with CNTL/Z.
R3(config)#enable algorithm-type SCRYPT secret cisco12345cisco
R3(config)#$dmin privilege 15 algorithm-type SCRYPT secret cisco12345cisco
R3(config)#

```

```

R3(config)#! All devices except R2:
R3(config)#aaa new-model
R3(config)#radius server RADIUS
R3(config-radius-server)#$v4 10.0.100.6 auth-port 1812 acct-port 1813
R3(config-radius-server)# key $strongPass
R3(config-radius-server)# exit
R3(config)#aaa authentication login default group radius local
R3(config)#end
R3#copy running-config startup-config
Destination filename [startup-config]?
*Nov 21 30:22:41.548: %SYS-5-CONFIG_I: Configured from console by
console
Building configuration...
Compressed configuration from 2535 bytes to 1538 bytes[OK]
R3#

```

### 1.10. Parte 6: Configure las funciones de Administración de Red

En esta parte, debe configurar varias funciones de administración de red. Las tareas de configuración son las siguientes:

Tabla 26. Configure las funciones de administración de red

Tarea#	Tarea	Especificación
6.1	En todos los dispositivos, configure el reloj local a la hora UTC actual.	Configure el reloj local a la hora UTC actual.
6.2	Configure R2 como un NTP maestro.	Configurar R2 como NTP maestro en el nivel de estrato 3.
6.3	Configure NTP en R1, R3, D1, D2, y A1.	Configure NTP de la siguiente manera: <ul style="list-style-type: none"> <li>• R1 debe sincronizar con R2.</li> <li>• R3, D1 y A1 para sincronizar la hora con R1.</li> </ul>
6.4	Configure Syslog en todos los dispositivos excepto R2	Syslogs deben enviarse a la PC1 en 10.0.100.5 en el nivel

6.5	Configure SNMPv2c en todos los dispositivos excepto R2	<p>Especificaciones de SNMPv2:</p> <ul style="list-style-type: none"> <li>• Únicamente se usará SNMP en modo lectura</li> <li>• (Read-Only).</li> <li>• Limite el acceso SNMP a la dirección IP de la</li> <li>• PC1.</li> <li>• Configure el valor de contacto SNMP con su nombre.</li> <li>• Establezca el community string en ENCORSA.</li> <li>• En R3, D1, y D2, habilite el envío de traps config y ospf.</li> <li>• En R1, habilite el envío de traps bgp, config, y</li> <li>• ospf.</li> <li>• En A1, habilite el envío de traps config.</li> </ul>
-----	--	--

- Se realiza la explicación de los comandos utilizados según la tabla 26 donde se explica las funciones de administración de la red donde se configura el reloj local en todos los dispositivos según la tabla 27 a la 32.

Tabla 27. Explicación de la configuración del Router R1 con SNMP

<b>Router R1</b>	
enable	Cambia a modo privilegiado.
configure t	Cambia a modo Configuración.
hostname R1	Coloca el nombre al dispositivo.
enable and enter password	Habilita la contraseña.
ntp server 2.2.2.2	Configura como cliente NTP a R1 en la IP 2.2.2.2.
logging trap warning	Limita los mensajes en el servidor syslog.
logging host 10.0.100.5	Envía información de ingreso al sistema syslog en el host 10.0.100.5.
logging on	Permite activar el ingreso.
ip access-list standard SNMP-NMS	Permite acceder a una lista estándar SNMP-NMS.
permit host 10.0.100.5	Permite el ingreso al host 10.0.100.5.
exit	Para salir de la configuración.
snmp-server contact Cisco Student	Realiza el punto de contacto con el servidor SNMP.

snmp-server community ENCORSARo SNMP-NMS	Realiza un enlace con community ENCORSARo SNMP-NMS.
snmp-server host 10.0.100.5 version 2c ENCORSARo	Configura el servidor en la versión 2c ENCORSARo con el host 10.0.100.5
snmp-server ifindex persist	Habilita todas las interfaz.
snmp-server enable traps bgp	Habilita el servidor SNMP con traps bgp.
snmp-server enable traps config	Habilita la configuración del servidor SNMP con traps bgp.
snmp-server enable traps ospf	Habilita el servidor SNMP con traps ospf.
end	Volver al modo EXEC privilegiado.

Tabla 28. Explicación de la configuración del Router R2 como master

<b>Router R2</b>	
enable	Cambia a modo privilegiado.
configure t	Cambia a modo Configuración.
ntp master 3	Coloca la base de la jerarquía en 3 como maestro para conexión con los otros equipos.
end	Volver al modo EXEC privilegiado.

Tabla 29. Explicación de la configuración del Router R3 con SNMP

<b>Router R3</b>	
enable	Cambia a modo privilegiado.
configure t	Cambia a modo Configuración.
ntp server 10.0.10.1	Configura como cliente NTP a R3 en la IP 10.0.10.1.
logging trap warning	Limita los mensajes en el servidor syslog.
logging host 10.0.100.5	Envía información de ingreso al sistema syslog en el host 10.0.100.5.
logging on	Permite activar el ingreso.
ip access-list standard SNMP-NMS	Permite acceder a una lista estándar SNMP-NMS.
permit host 10.0.100.5	Permite el ingreso al host 10.0.100.5.
exit	Para salir de la configuración.
snmp-server contact Cisco Student	Realiza el punto de contacto con el servidor SNMP.
snmp-server community ENCORSARo SNMP-NMS	Realiza un enlace con community ENCORSARo SNMP-NMS.

snmp-server host 10.0.100.5 version 2c ENCORSA	Configura el servidor en la versión 2c ENCORSA con el host 10.0.100.5
snmp-server ifindex persist	Habilita todas las interfaz.
snmp-server enable traps config	Habilita la configuración del servidor SNMP con traps bgp.
snmp-server enable traps ospf	Habilita el servidor SNMP con traps ospf.
end	Volver al modo EXEC privilegiado.

Tabla 30. Explicación de la configuración del Switch D1 con SNMP

<b>Switch D1</b>	
enable	Cambia a modo privilegiado.
configure t	Cambia a modo Configuración.
ntp server 10.0.10.1	Configura como cliente NTP a R3 en la IP 10.0.10.1.
logging trap warning	Limita los mensajes en el servidor syslog.
logging host 10.0.100.5	Envía información de ingreso al sistema syslog en el host 10.0.100.5.
logging on	Permite activar el ingreso.
ip access-list standard SNMP-NMS	Permite acceder a una lista estándar SNMP-NMS.
permit host 10.0.100.5	Permite el ingreso al host 10.0.100.5.
exit	Para salir de la configuración.
snmp-server contact Cisco Student	Realiza el punto de contacto con el servidor SNMP.
snmp-server community ENCORSA ro SNMP-NMS	Realiza el punto de contacto con el servidor SNMP.
snmp-server host 10.0.100.5 version 2c ENCORSA	Configura el servidor en la versión 2c ENCORSA con el host 10.0.100.5
snmp-server ifindex persist	Habilita todas las interfaz.
snmp-server enable traps config	Habilita la configuración del servidor SNMP con traps bgp.
snmp-server enable traps ospf	Habilita el servidor SNMP con traps ospf.
end	Volver al modo EXEC privilegiado.

Tabla 31. Explicación de la configuración del Switch D2 con SNMP

<b>Switch D2</b>	
enable	Cambia a modo privilegiado.
configure t	Cambia a modo Configuración.
ntp server 10.0.10.1	Configura como cliente NTP a R3 en la IP 10.0.10.1.
logging trap warning	Limita los mensajes en el servidor syslog.
logging host 10.0.100.5	Envía información de ingreso al sistema syslog en el host 10.0.100.5.
logging on	Permite activar el ingreso.
ip access-list standard SNMP-NMS	Permite acceder a una lista estándar SNMP-NMS.
permit host 10.0.100.5	Permite el ingreso al host 10.0.100.5.
exit	Para salir de la configuración.
snmp-server contact Cisco Student	Realiza el punto de contacto con el servidor SNMP.
snmp-server community ENCORSA ro SNMP-NMS	Realiza el punto de contacto con el servidor SNMP.
snmp-server host 10.0.100.5 version 2c ENCORSA	Configura el servidor en la versión 2c ENCORSA con el host 10.0.100.5
snmp-server enable traps config	Habilita la configuración del servidor SNMP con traps bgp.
snmp-server enable traps ospf	Habilita el servidor SNMP con traps ospf.
end	Volver al modo EXEC privilegiado.

Tabla 32. Explicación de la configuración del Switch A1 con SNMP

<b>Switch A1</b>	
enable	Cambia a modo privilegiado.
configure t	Cambia a modo Configuración.
ntp server 10.0.10.1	Configura como cliente NTP a R3 en la IP 10.0.10.1.
logging trap warning	Limita los mensajes en el servidor syslog.
logging host 10.0.100.5	Envía información de ingreso al sistema syslog en el host 10.0.100.5.
logging on	Permite activar el ingreso.
ip access-list standard SNMP-NMS	Permite acceder a una lista estándar SNMP-NMS.
permit host 10.0.100.5	Permite el ingreso al host 10.0.100.5.

exit	Para salir de la configuración.
snmp-server contact Cisco Student	Realiza el punto de contacto con el servidor SNMP.
snmp-server community ENCORSA ro SNMP-NMS	Realiza el punto de contacto con el servidor SNMP.
snmp-server host 10.0.100.5 version 2c ENCORSA	Configura el servidor en la versión 2c ENCORSA con el host 10.0.100.5
snmp-server ifindex persist	Habilita todas las interfaz.
snmp-server enable traps config	Habilita la configuración del servidor SNMP con traps bgp.
snmp-server enable traps ospf	Habilita el servidor SNMP con traps ospf.
end	Volver al modo EXEC privilegiado.

- Se realiza cada una de las configuraciones en cada dispositivo utilizando los comandos que se muestran a continuación:

✓ **Router R1**

```

R1#enable
R1#configure t
Enter configuration commands, one per line. End with CNTL/Z.
R1(config)#! enable and enter password
R1(config)#
R1(config)# ntp server 2.2.2.2
R1(config)# logging trap warning
R1(config)# logging host 10.0.100.5
R1(config)# logging on
R1(config)#ip access-list standard SNMP-NMS
R1(config-std-nacl)# permit host 10.0.100.5
R1(config-std-nacl)# exit
R1(config)# snmp-server contact Cisco Student
R1(config)# snmp-server community ENCORSA ro SNMP-NMS
R1(config)# snmp-server host 10.0.100.5 version 2c ENCORSA
R1(config)# snmp-server ifindex persist
R1(config)# snmp-server enable traps bgp
R1(config)# snmp-server enable traps config
R1(config)# snmp-server enable traps ospf
% Cannot enable both sham-link state-change interface traps.
% New sham link interface trap not enabled.
R1(config)#end
R1#
*Nov 25 17:36:57.867: %SYS-5-CONFIG_I: Configured from console by
console
R1#copy running-config startup-config
Destination filename [startup-config]?

```

```

Building configuration...
[OK]
R1#
✓ Router R2
R2#enable
R2#configure t
Enter configuration commands, one per line. End with CNTL/Z.
R2(config)#ntp master 3
R2(config)#end
R2#
*Nov 25 17:40:03.503: %SYS-5-CONFIG_I: Configured from console by
console
R2#copy running-config startup-config
Destination filename [startup-config]?
Building configuration...
[OK]
R2#
✓ Router R3
R3#enable
R3#configure t
Enter configuration commands, one per line. End with CNTL/Z.
R3(config)# ntp server 10.0.10.1
R3(config)# logging trap warning
R3(config)# logging host 10.0.100.5
R3(config)# logging on
R3(config)#ip access-list standard SNMP-NMS
R3(config-std-nacl)# permit host 10.0.100.5
R3(config-std-nacl)# exit
R3(config)# snmp-server contact Cisco Student
R3(config)# snmp-server community ENCORSA ro SNMP-NMS
R3(config)# snmp-server host 10.0.100.5 version 2c ENCORSA
R3(config)# snmp-server ifindex persist
R3(config)# snmp-server enable traps config
R3(config)# snmp-server enable traps ospf
% Cannot enable both sham-link state-change interface traps.
% New sham link interface trap not enabled.
R3(config)#end
R3#
*Nov 25 17:41:42.563: %SYS-5-CONFIG_I: Configured from console by
console
R3#copy running-config startup-config
Destination filename [startup-config]?
Building configuration...
[OK]
R3#

```

✓ **Switch D1**

Username: sadmin

Password:

D1#enable

D1#configure t

Enter configuration commands, one per line. End with CNTL/Z.

D1(config)# ntp server 10.0.10.1

D1(config)# logging trap warning

D1(config)# logging host 10.0.100.5

D1(config)# logging on

D1(config)#ip access-list standard SNMP-NMS

D1(config-std-nacl)# permit host 10.0.100.5

D1(config-std-nacl)# exit

D1(config)# snmp-server contact Cisco Student

D1(config)# snmp-server community ENCORSA ro SNMP-NMS

D1(config)# snmp-server host 10.0.100.5 version 2c ENCORSA

D1(config)# snmp-server ifindex persist

D1(config)# snmp-server enable traps config

D1(config)# snmp-server enable traps ospf

D1(config)#end

D1#

\*Nov 25 18:29:13.387: %SYS-5-CONFIG\_I: Configured from console by sadmin on console

D1#copy running-config startup-config

Destination filename [startup-config]?

Building configuration...

Compressed configuration from 8033 bytes to 3800 bytes[OK]

D1#

✓ **Switch D2**

D2#enable

D2#configure t

Enter configuration commands, one per line. End with CNTL/Z.

D2(config)# ntp server 10.0.10.1

D2(config)# logging trap warning

D2(config)# logging host 10.0.100.5

D2(config)# logging on

D2(config)#ip access-list standard SNMP-NMS

D2(config-std-nacl)# permit host 10.0.100.5

D2(config-std-nacl)# exit

D2(config)# snmp-server contact Cisco Student

D2(config)# snmp-server community ENCORSA ro SNMP-NMS

D2(config)# snmp-server host 10.0.100.5 version 2c ENCORSA

D2(config)# snmp-server enable traps config

```

D2(config)# snmp-server enable traps ospf
D2(config)#end
D2#
*Nov 25 18:27:47.220: %SYS-5-CONFIG_I: Configured from console by
sadmin on console
D2#copy running-config startup-config
Destination filename [startup-config]?
Building configuration...
Compressed configuration from 5553 bytes to 2945 bytes[OK]
D2#

```

✓ **Switch A1**

```

A1#enable
A1#configure t
Enter configuration commands, one per line. End with CNTL/Z.
A1(config)# ntp server 10.0.10.1
A1(config)# logging trap warning
A1(config)# logging host 10.0.100.5
A1(config)# logging on
A1(config)#ip access-list standard SNMP-NMS
A1(config-std-nacl)# permit host 10.0.100.5
A1(config-std-nacl)# exit
A1(config)# snmp-server contact Cisco Student
A1(config)# snmp-server community ENCORSA ro SNMP-NMS
A1(config)# snmp-server host 10.0.100.5 version 2c ENCORSA
A1(config)# snmp-server ifindex persist
A1(config)# snmp-server enable traps config
A1(config)# snmp-server enable traps ospf
A1(config)#end
A1#
*Nov 25 18:34:22.561: %SYS-5-CONFIG_I: Configured from console by
console
A1#copy running-config startup-config
Destination filename [startup-config]?
Building configuration...
Compressed configuration from 2992 bytes to 1659 bytes[OK]
A1#

```

- La configuracion final en cada dispositivo R1, R2, R3, D1, D2 y A1 se muestra a continuacion













Figura 27. Comando show run en D1

```
D1-PuTTY
ip top sybsest-time 5

interface Port-channel1
 switchport trunk native vlan 999
interface Port-channel2
 switchport trunk native vlan 999
interface Ethernet0/0
 shutdown
interface Ethernet0/1
 shutdown
interface Ethernet0/2
 shutdown
interface Ethernet0/3
 shutdown
interface Ethernet0/4
 shutdown
interface Ethernet0/5
 shutdown
interface Ethernet1/1
 switchport trunk native vlan 999
 channel-group 12 mode active
interface Ethernet1/2
 switchport trunk native vlan 999
 channel-group 12 mode active
--Note--
Escribe aquí para buscar
```

Figura 28. Comando show run en D1

```
D1-PuTTY
channel-group 12 mode active
interface Ethernet1/3
 switchport trunk native vlan 999
 channel-group 12 mode active
interface Ethernet2/0
 shutdown
interface Ethernet2/1
 switchport trunk native vlan 999
 channel-group 1 mode active
interface Ethernet2/2
 switchport trunk native vlan 999
 channel-group 1 mode active
interface Ethernet2/3
 switchport access vlan 100
 switchport mode access
 spanning-tree portfast edge
interface Ethernet3/0
 shutdown
interface Ethernet3/1
 switchport trunk native vlan 999
 channel-group 13 mode active
interface Ethernet3/2
 no switchport
 ip address 10.0.10.2 255.255.255.0
 shutdown
 duplex auto
 ip address FE80::D213 link-local
 ip address 2001:DB8:100:100::1/64
 ipv6 ospf 6 area 0
interface Ethernet3/3
 shutdown
interface Vlan1
 no ip address
--Note--
Escribe aquí para buscar
```

Figura 29. Comando show run en D1

```
D1-PuTTY
no ip address
 shutdown
interface Vlan100
 ip address 10.0.100.1 255.255.255.0
 standby version 2
 standby 108 ip 10.0.100.254
 standby 104 priority 150
 standby 104 preempt
 standby 104 track 6 decrement 40
 standby 108 ipv6 autoconfig
 standby 108 priority 150
 standby 104 preempt
 standby 104 track 6 decrement 40
 ip address FE80::D213 link-local
 ip address 2001:DB8:100:100::1/64
 ipv6 ospf 6 area 0
interface Vlan101
 ip address 10.0.101.1 255.255.255.0
 standby version 2
 standby 118 ip 10.0.101.254
 standby 114 priority 150
 standby 114 preempt
 standby 114 track 6 decrement 40
 standby 118 ipv6 autoconfig
 standby 114 preempt
 standby 114 track 6 decrement 40
 ip address FE80::D213 link-local
 ip address 2001:DB8:100:101::1/64
 ipv6 ospf 6 area 0
interface Vlan102
 ip address 10.0.102.1 255.255.255.0
 standby version 2
 standby 124 ip 10.0.102.254
 standby 124 priority 150
 standby 124 preempt
 standby 124 track 6 decrement 40
 standby 124 ipv6 autoconfig
 standby 124 priority 150
 standby 124 preempt
 standby 124 track 6 decrement 40
 ip address FE80::D213 link-local
--Note--
Escribe aquí para buscar
```

Figura 30. Comando show run en D1

```

D1-PuTTY
ipvt address E881:01d4 link-local
ipvt address 2001:db8:100:100::1/64
ipvt ospf 4 area 0

router ospf 4
router-id 10.0.4.111
passive-interface default
no passive-interface Ethernet3/2
network 10.0.10.0 0.0.0.255 area 0
network 10.0.100.0 0.0.0.255 area 2
network 10.0.102.0 0.0.0.255 area 0

ip forward-protocol nd

no ip http server
no ip http secure-server

ip access-list standard DMZ-IND
permit 10.0.100.0

ip sla 4
icmp-echo 10.0.10.1
frequency 5
ip sla schedule 4 life forever start-time now
ip sla 4
icmp-echo 2001:db8:100:100::1
frequency 5
ip sla schedule 4 life forever start-time now
logging trap warnings
logging host 10.0.100.5
snmp-server ospf 4
router-id 0.0.4.111
passive-interface default
no passive-interface Ethernet3/2

snmp-server community ENCORA RO SNMP-IND
snmp-server contact Cisco Student
snmp-server enable traps ospf state-change
--More--

```

Figura 31. Comando show run en D1

```

D1-PuTTY
snmp-server contact Cisco Student
snmp-server enable traps ospf state-change
snmp-server enable traps ospf errors
snmp-server enable traps ospf ifdown
snmp-server enable traps ospf ism
snmp-server enable traps ospf cisco-specific state-change snmp-trans-change
snmp-server enable traps ospf cisco-specific state-change shelling interface
snmp-server enable traps ospf cisco-specific state-change shelling neighbor
snmp-server enable traps ospf cisco-specific errors
snmp-server enable traps ospf cisco-specific ifdown
snmp-server enable traps ospf cisco-specific ism
snmp-server host 10.0.100.5 version 3 ENCORA
snmp ifmib ifindex permit

radius server RADIOS
address ip 10.0.100.6 auth-port 1812 acct-port 1813
key R10mp8ear

!
control-plane
banner motd "D1, ENCORA Skills Assessment, Scenario 1 "
line con 0
exec-timeout 0 0
privilege level 15
logging synchronous
line aux 0
exec-timeout 0 0
privilege level 15
logging synchronous
line vty 0 4
log server 10.0.10.1
!
end

D1#
D1#
D1#
D1#
D1#

```

✓ Switch D2

Figura 32. Comando show run en D1

```

D2-PuTTY
Building configuration...

Current configuration : 5553 bytes
! Last configuration change at 01:03:21 UTC Fri Nov 26 2021 by admin
version 15.2
service timestamps debug datetime msec
service timestamps log datetime msec
no service password-encryption
service compress-config

hostname D2

boot-start-marker
boot-end-marker

!
logging discriminator EXC25 severity drops 4 msg-body drops EXC2500LL
logging buffered 5000
logging console discriminator EXC25
enable secret 5 $10cub2h6d0v61d0a43d1p6ifw6TKy7oqme8TK171brfuy8A2vTo

username admin privilege 15 secret 5 55CFK9m70k1189Rqjg0o9y6JMQy5o3k9Vn12Fgy_IDeM61fx9W6f5k0c
aaa new-model

aaa authentication login default group radius local

aaa session-id common

no ip icmp rate-limit unreachable

```



Figura 36. Comando show run en D1

```
D1: PUTTY
Do ip address
showrun
!
interface Vlan100
ip address 10.0.100.2 255.255.255.0
standby version 2
standby 104 ip 10.0.100.254
standby 104 preempt
standby 104 track 4 decrement 60
standby 104 ipw autoconfig
standby 104 preempt
standby 104 track 4 decrement 60
ipw address FE80::202:2 Link-local
ipw address 2001:00B:100:100:102::4
ipw oagf 4 area 0
!
interface Vlan101
ip address 10.0.101.2 255.255.255.0
standby version 2
standby 114 ip 10.0.101.254
standby 114 preempt
standby 114 track 4 decrement 60
standby 114 ipw autoconfig
standby 114 preempt
standby 114 track 4 decrement 60
ipw address FE80::202:2 Link-local
ipw address 2001:00B:100:100:102::4
ipw oagf 4 area 0
!
interface Vlan102
ip address 10.0.102.2 255.255.255.0
standby version 2
standby 124 ip 10.0.102.254
standby 124 preempt
standby 124 track 4 decrement 60
standby 124 ipw autoconfig
standby 124 preempt
standby 124 track 4 decrement 60
ipw address FE80::202:2 Link-local
ipw address 2001:00B:100:100:102::4
ipw oagf 4 area 0
!
--More--
```

Figura 37. Comando show run en D1

```
D1: PUTTY
ipw oagf 4 area 0
router ospf 4
router-id 0.0.0.102
passive-interface default
no passive-interface Ethernet3/2
network 10.0.100.0 0.0.0.255 area 0
network 10.0.101.0 0.0.0.255 area 0
network 10.0.102.0 0.0.0.255 area 0
network 10.0.100.0 0.0.0.255 area 0
!
ip forward-protocol nd
!
no ip http server
no ip http secure-server
!
ip access-list standard DMZ-DMZ
permit 10.0.100.0
!
ip sla 5
icmp-echo 10.0.101.1
frequency 3
ip sla schedule 5 life forever start-time now
ip sla 6
icmp-echo 2001:00B:100:100:101:1
frequency 3
ip sla schedule 6 life forever start-time now
logging trap warnings
logging mgt 10.0.100.5
ipw source oagf 4
router-id 0.0.0.102
passive-interface default
no passive-interface Ethernet3/2
!
snmp-server community ENCORA RO SNMP-RO
snmp-server contact Cisco Support
snmp-server enable traps ospf state-change
snmp-server enable traps ospf errors
snmp-server enable traps ospf decaunmit
--More--
```

Figura 38. Comando show run en D1

```
D1: PUTTY
snmp-server enable traps ospf state-change
snmp-server enable traps ospf errors
snmp-server enable traps ospf decaunmit
snmp-server enable traps ospf lsa
snmp-server enable traps ospf area-specific state-change hello-adjacency
snmp-server enable traps ospf area-specific state-change shamlink interface
snmp-server enable traps ospf area-specific state-change shamlink neighbor
snmp-server enable traps ospf area-specific errors
snmp-server enable traps ospf area-specific retransmit
snmp-server enable traps ospf area-specific lsa
snmp-server host 10.0.100.5 version 3p ENCORA
!
radius server RADIOS
address 10.0.100.4 auth-port 1812 acct-port 1813
key StrongPass
!
!
control-plane
banner motd "C D1, ENCOR Skills Assessment, Scenario 1 "C
line con 0
exec-timeout 0 0
privilege level 15
logging asynchronous
line aux 0
exec-timeout 0 0
privilege level 15
logging asynchronous
line vty 0 4
!
ntp server 10.0.101.1
!
end
D1#
D1#
D1#
D1#
D1#
D1#
D1#
D1#
D1#
```

✓ Switch A1

Figura 39. Comando show run en A1

```
A1-PuTTY
A1#show run
Building configuration...

Current configuration : 3338 Bytes
#
! Last configuration change at 01:04:29 UTC Fri Nov 16 2024 by admin
!
version 15.2
service timestamps debug datetime msec
service timestamps log datetime msec
no service password-encryption
service compress-config

hostname A1
boot-start-marker
boot-end-marker
!
logging discriminator EXCESS severity debug 6 msg-body drops EXCESSCOLL
logging buffered 10000
logging console discriminator EXCESS
enable secret 5 $1nc0q8h3d7vD28f1Vrcl8W70w_eXt8Dac7A8h4Qa0TQwz1fpaUI
username admin privilege 15 secret 5 $5!sw080T0028uV1x0RgJf9p2j9Wv1L_qy10ov19R71xk68Vf00Dw1a
ssh dev-modul
!
aaa authentication login default group radius local

aaa session-id common

ip icmp rate-limit unreachable
```

Figura 40. Comando show run en A1

```
A1-PuTTY
ip icmp rate-limit unreachable
!
no ip domain-lookup
ip cef
no ip6 cef

spanning-tree mode rapid-pst
spanning-tree extend system-id
vlan internal allocation policy ascending
ip tcp synwait-time 5
!
interface Port-channel1
switchport trunk native vlan 999
interface Port-channel2
switchport trunk native vlan 999
interface Ethernet0/0
shutdown
interface Ethernet0/1
shutdown
interface Ethernet0/2
shutdown
--More--
```

Figura 41. Comando show run en A1

```
A1-PuTTY
shutdown
interface Ethernet0/3
shutdown
interface Ethernet1/0
shutdown
interface Ethernet1/1
switchport access vlan 101
switchport mode access
spanning-tree portfast edge
interface Ethernet1/2
switchport access vlan 100
switchport mode access
spanning-tree portfast edge
interface Ethernet1/3
shutdown
interface Ethernet2/0
shutdown
interface Ethernet2/1
shutdown
interface Ethernet2/2
switchport trunk native vlan 999
channel-group 1 mode active
interface Ethernet2/3
switchport trunk native vlan 999
channel-group 1 mode active
interface Ethernet3/0
shutdown
interface Ethernet3/1
shutdown
interface Ethernet3/2
switchport trunk native vlan 999
--More--
```

Figura 42. Comando show run en A1

```

A1-PUTTY
switchover trunk native vlan 999
channel-group 3 mode active

interface Ethernet3/3
switchover trunk native vlan 999
channel-group 3 mode active

interface Vlan100
no ip address
shutdown

interface Vlan100
ip address 10.0.100.2 255.255.255.0
ipv6 address FE80::A11 link-local
ipv6 address 2001:DB8:100:100::1/64

ip forward-protocol nd
!

no ip http server
no ip http secure-server

ip access-list standard SNMP-REQ
permit 10.0.100.0
!

logging trap warnings
logging host 10.0.100.5

snmp-server community SNMPREQ RO SNMP-REQ
snmp-server contact Cisco Student
snmp-server enable traps cdp state-change
snmp-server enable traps cdp error
snmp-server enable traps cdp packet
snmp-server enable traps cdp link
snmp-server enable traps cdp cisco-specific state-change msa-trans-change
snmp-server enable traps cdp cisco-specific state-change shanlink interface
snmp-server enable traps cdp cisco-specific state-change shanlink neighbor
snmp-server enable traps cdp cisco-specific errors
snmp-server enable traps cdp cisco-specific transmit
snmp-server enable traps cdp cisco-specific lsa
snmp-server host 10.0.100.5 version 2c SNMPREQ
snmp
!

```

Figura 43. Comando show run en A1

```

A1-PUTTY
snmp-server enable traps cdp lsa
snmp-server enable traps cdp cisco-specific state-change msa-trans-change
snmp-server enable traps cdp cisco-specific state-change shanlink interface
snmp-server enable traps cdp cisco-specific state-change shanlink neighbor
snmp-server enable traps cdp cisco-specific errors
snmp-server enable traps cdp cisco-specific transmit
snmp-server enable traps cdp cisco-specific lsa
snmp-server host 10.0.100.5 version 2c SNMPREQ
snmp
!

radius server RADSRV
address ip 10.0.100.6 auth-port 1812 acct-port 1813
key StrongPass
!

control-plane
!
banner mtrd "C A1, EROB Skills Assessment, Scenario 1"
!

line con 0
exec-timeout 0 0
privilege level 15
logging synchronous
line aux 0
exec-timeout 0 0
privilege level 15
logging synchronous
line vty 0 4
log server 10.0.100.1
!

ntp server 10.0.100.1
!

end
A1#
A1#
A1#
A1#
A1#
A1#
A1#
A1#
A1#
A1#

```

- Como en PACKET TRACER no soporta algunos comandos para realizar las configuraciones se continuo realizándolo en GNS3.
- Se debe cambiar las interfaz por las siguientes

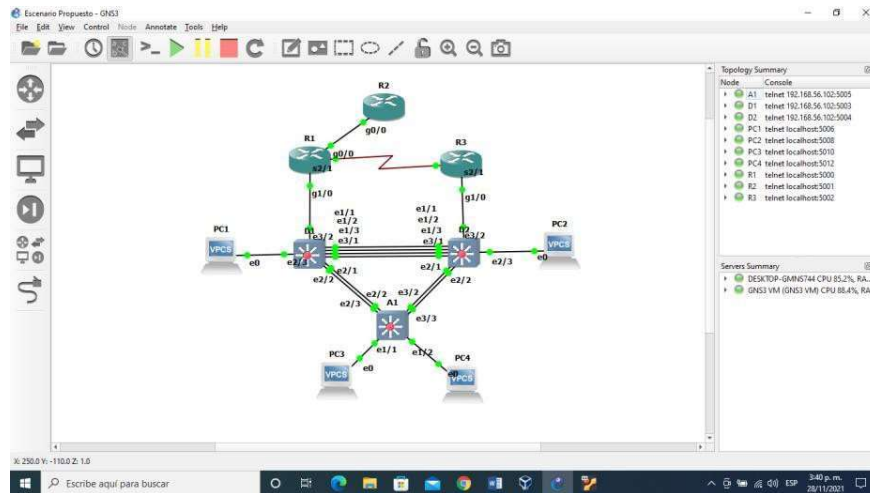
Tabla 33. Tabla direccionamiento para GNS3

Dispositivo	Interfaz	Dirección IPv4	Dirección IPv6	IPv6 Link-Local
R1	G0/0	209.165.200.225/27	2001:db8:200::1/64	fe80::1:1
R1	G1/0	10.0.10.1/24	2001:db8:100:1010::1/64	fe80::1:2
R1	S2/1	10.0.13.1/24	2001:db8:100:1013::1/64	fe80::1:3

R2	G0/0	209.165.200.226/27	2001:db8:200::2/64	fe80::2:1
R2	Loopback 0	2.2.2.2/32	2001:db8:2222::1/128	fe80::2:3
R3	G1/0	10.0.11.1/24	2001:db8:100:1011::1/64	fe80::3:2
R3	S2/1	10.0.13.3/24	2001:db8:100:1013::3/64	fe80::3:3
D1	e3/2	10.0.10.2/24	2001:db8:100:1010::2/64	fe80::d1:1
D1	VLAN 100	10.0.100.1/24	2001:db8:100:100::1/64	fe80::d1:2
D1	VLAN 101	10.0.101.1/24	2001:db8:100:101::1/64	fe80::d1:3
D1	VLAN 102	10.0.102.1/24	2001:db8:100:102::1/64	fe80::d1:4
D2	E3/0/2	10.0.11.2/24	2001:db8:100:1011::2/64	fe80::d2:1
D2	VLAN 100	10.0.100.2/24	2001:db8:100:100::2/64	fe80::d2:2
D2	VLAN 101	10.0.101.2/24	2001:db8:100:101::2/64	fe80::d2:3
D2	VLAN 102	10.0.102.2/24	2001:db8:100:102::2/64	fe80::d2:4
A1	VLAN 100	10.0.100.3/23	2001:db8:100:100::3/64	fe80::a1:1
PC1	NIC	10.0.100.5/24	2001:db8:100:100::5/64	EUI-64
PC2	NIC	DHCP	SLAAC	EUI-64
PC3	NIC	DHCP	SLAAC	EUI-64
PC4	NIC	10.0.100.6/24	2001:db8:100:100::6/64	EUI-64

- Topología para GNS3

Figura 44. Topología realizada GNS3



- Al realizar las configuraciones en los diferentes dispositivos se debe realizar el cambio por cada una de las interfaces en los diferentes dispositivos según la tabla 33 y esto debe también se debe realizar en los comandos descritos anterior mente.

## CONCLUSIONES

Al realizar configuraciones en los diferentes dispositivos se debe guardar utilizando el comando `copy running-config startup-config`, en este escenario propuesto se realizan una serie de configuraciones utilizando IPV4 y IPV6 además se utiliza el protocolo OSPF quedando por DHCP la PC2 y PC3.

A cada uno de los dispositivos como router o switch se le deben aplicar configuraciones de seguridad como contraseñas que son protegidas por un algoritmo de encriptación en este caso con el SCRYPT teniendo en cuenta que tiene un método de autenticación AAA.

Para guardar las configuraciones en los diferentes dispositivos unas ves realizado la aplicación del comando se ejecuta `copy running-config startup-config` guardando estos datos en la NVRAM.

Al ejecutar los comandos `'channel-group'` y `'interface port-channel'` se configura la tecnología EtherChannel, donde me permite resolver problemas con el uso del ancho de banda.

Al utilizar el comando `switchport trunk native` en la vlan se asignan las vlan a los puertos troncales de cada interfaz donde recibe la configuración de modo nativa.

Es indispensable configurar la seguridad en cualquier escenario o topología de una red, utilizando los diferentes protocolos, cuando se cargan paquetes a la red, se puede producir bucles o redundacia y esto puede afectar la red conmutada por eso al configurar la seguridad me ayuda a prevenir estos bucles.

## BIBLIOGRAFÍA

CISCO, C. (2021, 10 agosto). ¿Cómo funciona un switch? Cisco. {En línea}. {14 de septiembre de 2021}. [https://www.cisco.com/c/es\\_mx/solutions/small-business/resource-center/networking/network-switch-how.html](https://www.cisco.com/c/es_mx/solutions/small-business/resource-center/networking/network-switch-how.html)

Cisco, C. (2005, 10 agosto). Introduction to EIGRP. Cisco. {En línea}. {14 de septiembre de 2021}. Disponible en <https://www.cisco.com/c/en/us/support/docs/ip/enhanced-interior-gateway-routing-protocol-eigrp/13669-1.html>

CISCO, C. (2005, 10 agosto). OSPF Design Guide. Cisco. {En línea}. {14 de septiembre de 2021}. Disponible en <https://www.cisco.com/c/en/us/support/docs/ip/open-shortest-path-first-ospf/7039-1.html>

De Luz, S. (2021, 12 agosto). VLANs: Qué son, tipos y para qué sirven. RedesZone. {En línea}. {14 de septiembre de 2021}. Disponible en <https://www.redeszone.net/tutoriales/redes-cable/vlan-tipos-configuracion/>

ESCAMILLA, A. (2019, 21 octubre). Qué es la dirección IP y todo lo que tienes que saber sobre la tuya. El blog de Orange. {En línea}. {22 de septiembre de 2021}. Disponible en <https://blog.orange.es/consejos-y-trucos/que-es-direccion-ip-y-que-tienes-que-saber-sobre-la-tuya/>

IONOS, I. (2021, 30 julio). El DHCP y la configuración de redes. IONOS Digitalguide. {En línea}. {22 de septiembre de 2021}. Disponible en <https://www.ionos.es/digitalguide/servidores/configuracion/que-es-el-dhcp-y-como-funciona/>

Nieto, J. G. (2019, 12 junio). Módem, router y punto de acceso: en qué se diferencian y cuál cubre mejor tus necesidades. Xataka Móvil. {En línea}. {26 de septiembre de 2021}. Disponible en <https://www.xatakamovil.com/conectividad/modem-router-punto-acceso-que-se-diferencian-cual-cubre-mejor-tus-necesidades>

Rico, A. (2020, 23 enero). CCNA, la certificación de Cisco (cómo conseguirla). ambit-bst. {En línea}. {26 de septiembre de 2021}. Disponible en <https://www.ambit-bst.com/blog/ccna-la-certificaci%C3%B3n-de-cisco-c%C3%B3mo-conseguirla>