

SOLUCION DE DOS ESTUDIOS DE CASO BAJO EL USO DE TECNOLOGÍA  
CISCO

GERMAN ALONSO RESTREPO TAMAYO

UNIVERSIDAD NACIONAL ABIERTA Y A DISTANCIA  
ESCUELA DE CIENCIAS BÁSICAS  
TECNOLOGÍA E INGENIERÍA  
INGENIERÍA DE SISTEMAS  
MEDELLIN  
2022

SOLUCION DE DOS ESTUDIOS DE CASO BAJO EL USO DE TECNOLOGÍA  
CISCO

GERMAN ALONSO RESTREPO TAMAYO

PAULITA FLOR  
DIRECTORA

UNIVERSIDAD NACIONAL ABIERTA Y A DISTANCIA  
ESCUELA DE CIENCIAS BÁSICAS  
TECNOLOGÍA E INGENIERÍA  
INGENIERÍA DE SISTEMAS  
MEDELLIN  
2022

## NOTA DE ACEPTACIÓN

---

---

---

---

Firma presidente del Jurado

---

Firma del Jurado

---

Firma del Jurado

Medellín 27 de noviembre de 2022

## DEDICATORIA

*A Dios que me regala el privilegio de estar vivo y de aprender cada día cosas nuevas que nutran mi existir.*

*A mi familia que me apoya a seguir luchando por alcanzar mis sueños y metas a cada instante de mi vida.*

*Muy especialmente a mi esposa que me acompaña de la mano en todos mis proyectos.*

## **AGRADECIMIENTOS**

A todos y cada uno de mis Tutores y Profesores que con sus aportes y conocimientos han logrado que pueda hoy recoger el fruto de lo aprendido.

A la UNAD en general por estar ahí como una de las mejores oportunidades de estudio para personas que trabajan y que no podemos asistir de manera presencial a un campus universitario.

A Mi Familia, que con su apoyo y paciencia hicieron posible la realización de un sueño que desde niño me ha acompañado; ser ingeniero.

# CONTENIDO

Pág.

|  |           |
|--|-----------|
| <b>INTRODUCCION .....</b>  | <b>12</b> |
| <b>1 ESCENARIO 1 PRUEBA DE HABILIDADES .....</b>   | <b>13</b> |
| 1.1.1 CONSTRUYA LA RED .....   | 13        |
| 1.1.2 DESARROLLE EL ESQUEMA DE DIRECCIONAMIENTO IP .....   | 14        |
| 1.1.3 CONFIGURE ASPECTOS BÁSICOS.....  | 16        |
| 1.1.4 CONFIGURAR LOS EQUIPOS: .....  | 24        |
| 1.1.5 PROBAR Y VERIFICAR LA CONECTIVIDAD DE EXTREMO A EXTREMO.....                               | 24        |
| <b>2 ESCENARIO 2 PRUEBA DE HABILIDADES .....</b>   | <b>29</b> |
| <b>PARTE 1: INICIALIZAR Y RECARGAR, CONFIGURAR ASPECTOS BÁSICOS DE LOS<br/>DISPOSITIVOS.....</b> | <b>31</b> |
| 2.1.1 PASO 1: INICIALIZAR Y VOLVER A CARGAR EL ROUTER Y EL SWITCH .....                          | 31        |
| 2.1.2 PASO 2: CONFIGURAR R1 .....  | 34        |
| 2.1.3 PASO 3: CONFIGURE S1 Y S2. ....  | 38        |
| 2.1.4 PASO 4 CONFIGURACIÓN DE LA INFRAESTRUCTURA DE RED (VLAN, TRUNKING,<br>ETHERCHANNEL) .....  | 42        |
| 2.1.5 CONFIGURAR S1 .....  | 42        |
| 2.1.6 PASO 5: CONFIGURE EL S2.....   | 45        |
| <b>PARTE 2: CONFIGURAR SOPORTE DE HOST .....</b>   | <b>47</b> |
| 2.1.7 PASO 1: CONFIGURE R1 .....   | 47        |
| 2.1.8 PASO 2: CONFIGURAR LOS SERVIDORES.....   | 48        |
| <b>PARTE 3: PROBAR Y VERIFICAR LA CONECTIVIDAD DE EXTREMO A EXTREMO.....</b>                     | <b>50</b> |
| <b>CONCLUSIONES .....</b>  | <b>60</b> |
| <b>BIBLIOGRAFIA .....</b>  | <b>61</b> |
| <b>ANEXO A .....</b>   | <b>62</b> |

## LISTA DE TABLAS

|   | <b>Pág.</b> |
|---|-------------|
| Tabla 1. Direccionamiento de Equipos Escenario 1..... | 15          |
| Tabla 2. Configuración Router Escenario 1. ....       | 17          |
| Tabla 3. Configuración S1 Escenario 1.....            | 21          |
| Tabla 4. Configuración de red PC-A. ....              | 24          |
| Tabla 5. Configuración de red de PC-B. ....           | 24          |
| Tabla 6. Pruebas de Enlace Escenario 1.....           | 25          |
| Tabla 7. Asignación de VLAN Escenario 2. ....         | 29          |
| Tabla 8. Asignación de direcciones Escenario 2.....   | 30          |
| Tabla 9. Tareas de configuración para R1.....         | 34          |
| Tabla 10. Tareas de configuración S1 y S2. ....       | 38          |
| Tabla 11. Tareas de Configuración S1. ....            | 42          |
| Tabla 12. Tareas de configuración S2. ....            | 45          |
| Tabla 13. Tareas de configuración para R1.....        | 47          |
| Tabla 14. Configuración PC-A .....                    | 48          |
| Tabla 15. Configuración PC-B. ....                    | 49          |
| Tabla 16. Comprobaciones de conectividad. ....        | 51          |

## LISTA DE FIGURAS

Pág.

|   |    |
|---|----|
| Figura 1. Topología Escenario 1.....                | 13 |
| Figura 2. Implementación en “Pocket Tracer” .....   | 14 |
| Figura 3. Cálculo de redes LAN.....                 | 16 |
| Figura 4. Ping desde PC-A a 172.15.3.60. ....       | 25 |
| Figura 5. Ping desde PC-A a 172.15.3.20. ....       | 26 |
| Figura 6. Ping desde PC-A a 172.15.3.2. ....        | 26 |
| Figura 7. Ping desde PC-A a 172.15.3.12. ....       | 27 |
| Figura 8. Ping desde PC-B a 172.15.3.60. ....       | 27 |
| Figura 9. Ping desde PC-B a 172.15.3.20. ....       | 28 |
| Figura 10. Ping desde PC-B a 172.15.3.2. ....       | 28 |
| Figura 11. Topología Escenario 2.....               | 29 |
| Figura 12. Configuraciones PC-A. ....               | 49 |
| Figura 13. Configuraciones PC-B. ....               | 50 |
| Figura 14. Ping PC-A a 10.15.8.1. ....              | 52 |
| Figura 15. Ping de PC-A a 2001:db8:acad:a::1 .....  | 53 |
| Figura 16. Ping de PC-A a 10.15.8.65. ....          | 53 |
| Figura 17. Ping de PC-A a 2001:db8:acad:b::1.....   | 53 |
| Figura 18. Ping de PC-A a 10.15.8.97 .....          | 54 |
| Figura 19. Ping de PC-A a 2001:db8:acad:c::1 .....  | 54 |
| Figura 20. Ping de PC-A a 10.15.8.98. ....          | 54 |
| Figura 21. Ping de PC-A a 10.15.8.99. ....          | 55 |
| Figura 22. Ping de PC-A a 10.15.8.85 .....          | 55 |
| Figura 23. Ping de PC-A a 2001:DB8:ACAD:B::50 ..... | 55 |
| Figura 24. Ping de PC-A a 209.165.201.1 .....       | 56 |
| Figura 25. Ping de PC-A a 2001:db8:acad:209::1..... | 56 |
| Figura 26. Ping de PC-B a 209.165.201.1. ....       | 56 |
| Figura 27. Ping de PC-B a 2001:db8:acad:209::1..... | 57 |
| Figura 28. Ping de PC-B a 10.15.8.1. ....           | 57 |
| Figura 29. Ping de PC-B a 2001:db8:acad:a::1.....   | 57 |
| Figura 30. Ping de PC-B a 2001:db8:acad:b::1.....   | 58 |
| Figura 31. Ping de PC-B a 10.15.8.97. ....          | 58 |
| Figura 32. Ping de PC-B a 2001:db8:acad:c::1 .....  | 58 |
| Figura 33. Ping de PC-B a 10.15.8.98 .....          | 59 |
| Figura 34. Ping de PC-B a 10.15.8.99 .....          | 59 |

## GLOSARIO

**HOST:** Computadora conectada a una red por medio de una dirección IP que ofrece servicios, recursos e información a usuarios de la red.<sup>1</sup>

**IP:** Es la etiqueta que identifica de manera única un equipo o interfaz dentro de una red con el protocolo IP. <sup>2</sup>

**IPV4:** Se define como el protocolo de internet más utilizado en la actualidad para el direccionamiento de IP en los dominios.<sup>3</sup>

**ROUTER:** Un router recibe y envía datos en redes informáticas. Los router a veces se confunden con los concentradores de red, los módems o los switches de red. No obstante, los router pueden combinar las funciones de estos componentes y conectarse con estos componentes para mejorar el acceso a Internet o ayudar a crear redes empresariales.<sup>4</sup>

**SEGURIDAD:** También llamada ciberseguridad se refiere a la protección de la información especialmente, al procesamiento que se hace de la misma, con el objetivo de evitar la manipulación de datos y procesos por personas no autorizadas. Su principal finalidad es que tanto personas como equipos tecnológicos y datos estén protegidos contra daños y amenazas hechas por terceros.<sup>5</sup>

---

<sup>1</sup>Guest, A. (2020,04,09). Guía completa del hosting. Rockcontent/blog

<sup>2</sup>Digital Guide. (sf). Direcciones Ip: Todo lo que debes saber. IONOS

<sup>3</sup>IONOS Centro de ayuda. (sf). Que es IPV4.

<sup>4</sup>CISCO.(sf). Que es un router. cisco.

<sup>5</sup> Recuperado de: UNIR. (sf). Que es la seguridad informática y cuáles son sus tipos.

## RESUMEN

Se presentan dos escenarios los cuales se implementan en la herramienta "Pocket Tracer", se configuran los dispositivos y se desarrolla posteriormente una serie de respuestas a interrogantes planteados. El modelo de red presentado para el desarrollo es simple e incorpora la tecnología suficiente para entender el enrutamiento y el cómo funcionan las redes a nivel corporativo en una pequeña o mediana empresa. Se pretende entonces comparar el modelo OSI y el modelo TCP/IP mediante el análisis de escenarios simulados para comprender el modelado de capas en redes locales y a su vez simular la conectividad básica de redes mediante la configuración inicial de dispositivos de red y dispositivos finales; que permitan la comprensión del funcionamiento de la capa física, la capa de enlace de datos y la capa de red del modelo OSI.

Palabras Clave: CISCO, Conmutación, Enrutamiento, Redes, "Pocket Tracer".

## ABSTRACT

Two scenarios are presented, which are implemented in the "Packet Tracer tool", the devices are configured and a series of answers to questions posed either regarding routing is subsequently developed, as is the case of one of its scenarios. The network model presented for development is simple and incorporates enough technology to understand routing and how networks work at the corporate level in a small or medium-sized company. It is then intended to compare the OSI model and the TCP/IP model through the analysis of simulated scenarios to understand the modeling of layers in local networks and, in turn, simulate the basic connectivity of networks through the initial configuration of network devices and end devices; that allow the understanding of the operation of the physical layer, the data link layer and the network layer of the OSI model.

Keywords: CISCO, Switching, Routing, Networks, "Packet Tracer".

## INTRODUCCION

Este informe de prueba de habilidades del diplomado CCNA pretende profundizar en los conocimientos necesarios para aprender cómo crear, operar y mantener redes partiendo de una herramienta fundamental como lo es el “Packet Tracer” que nos permite practicar como si estuviésemos en tiempo real en una red de distribución.

En el primer escenario se configuran los dispositivos de una red pequeña. Se configuran un router, un switch y equipos de escritorio, se diseña el esquema de direccionamiento IPv4 para las LAN propuestas. El router y el switch también se administran de forma segura.

En el segundo escenario también se configurarán los dispositivos de una red pequeña. Se realiza la configuración tanto de un router como un switch y dos equipos servidores que admitan tanto la conectividad IPv4 como IPv6 para los hosts soportados, el router y el switch son administrados de forma segura y se presentan los resultados de la conectividad mediante pruebas ping.

## DESARROLLO DEL TRABAJO

### 1 ESCENARIO 1 PRUEBA DE HABILIDADES

En este escenario se configurarán los dispositivos de una red pequeña. Se configurará un router, un switch y equipos de escritorio, se diseña el esquema de direccionamiento IPv4 para las LAN propuestas en la figura 1.

Figura 1. Topología Escenario 1.



Fuente: Prueba de Habilidades CCNA

#### Objetivos:

Parte 1: Construir en el simulador la Red

Parte 2: Desarrollar el esquema de direccionamiento IP para la LAN1 y la LAN2

Parte 3: Configurar los aspectos básicos de los dispositivos de la Red propuesta.

Parte 4: Configurar los ajustes básicos de seguridad en el R1 y S1

Parte 4: Configurar los hosts y verificar la conectividad entre los equipos

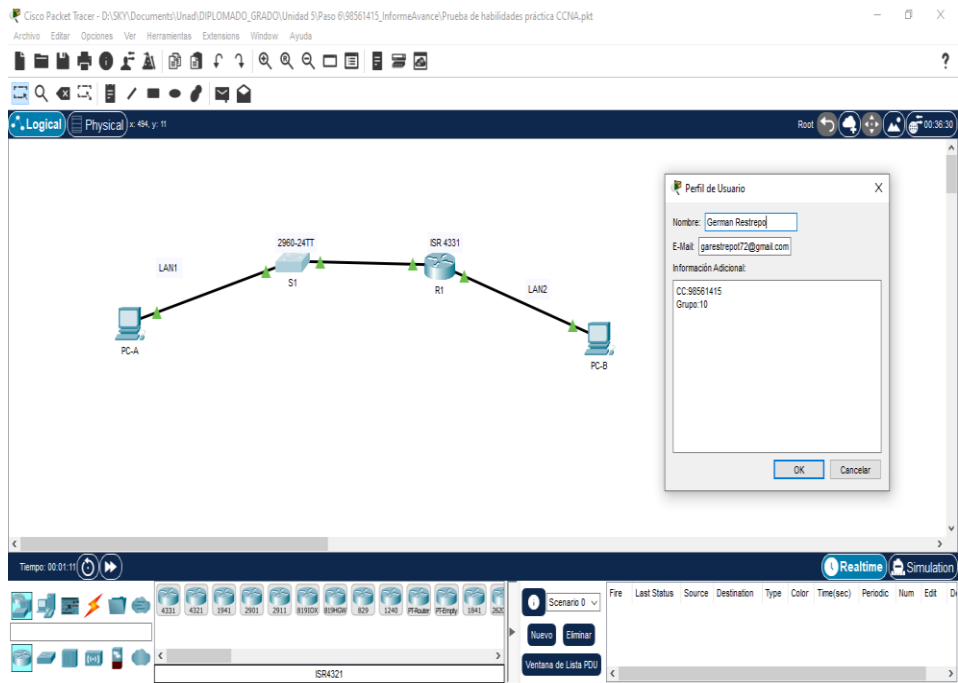
#### Aspectos básicos/situación

En el desarrollo del caso de estudio se implementa la topología mostrada en la figura 1 y configura el Router R1 y el switch S1, y los PC. Con la dirección suministrada se realiza el subnetting cumpliendo el requerimiento para la LAN1 (60 host) y la LAN2 (20 hosts).

##### 1.1.1 Construya la Red

En el simulador "Packet Tracer" se construye la red de acuerdo con la topología lógica que se plantea en la figura 1, se cablea conforme se indica en la topología, y se conectan los equipos de cómputo.

Figura 2. Implementación en “Pocket Tracer”



. Fuente: Por el Autor.

### 1.1.2 Desarrolle el esquema de direccionamiento IP

Se desarrolla el esquema de direccionamiento IP. Para la dirección IPv4 creamos las dos subredes con la cantidad requerida de hosts. Asignamos las direcciones de acuerdo con los requisitos mencionados en la tabla 1 de direccionamiento.

**Tomamos la dirección IP 172.XY.3.0 donde XY corresponde a los últimos dos dígitos de mi cédula.**

Tabla 1. Direccionamiento de Equipos Escenario 1

| <b>Item</b>                       | <b>Requirement</b>   |
|-----------------------------------|--|
| Dirección de Red                  | <b>172.XY.3.0</b> donde XY corresponde a los últimos dos dígitos de su cédula. La dirección de red según lo planteado y su respectivo prefijo seria la siguiente: <b>172.15.3.0/16</b> |
| Requerimiento de host Subred LAN1 | <b>60</b>  |
| Requerimiento de host Subred LAN2 | <b>20</b>  |
| R1 G0/0/1                         | Última dirección de host de la subred LAN1 queda: <b>172.15.3.60</b>   |
| R1 G0/0/0                         | Ultima dirección de host de la subred LAN2 queda: <b>172.15.3.20</b>   |
| S1 SVI                            | Segunda dirección de host de la subred LAN1 queda: <b>172.15.3.2</b>   |
| PC-A                              | Décima dirección de host de la subred LAN1 queda: <b>172.15.3.11</b>   |
| PC-B                              | Décima dirección de host de la subred LAN2 queda: <b>172.15.3.12</b>   |

Fuente: Prueba de Habilidades CCNA

Para determinar los valores que se requieren en la tabla hacemos el análisis de cálculo de direcciones subred para IPV4 la cual nos arroja los siguientes datos mostrados en la figura 3.

Figura 3. Cálculo de redes LAN.

```
*ttt.txt: Bloc de notas
Archivo Edición Formato Ver Ayuda
net=172.15.3.0/16
LAN 1 = 60
LAN 2 = 20

CALCULAMOS PARA LAN 1

2^n-2=60 entonces 2^n=62 entonces n=6

11111111.11111111.11111111.00000000
11111111.11111111.11111111.11000000 = 255.255.255.192/26

|
172.15.3.0/26
rango de host validos 172.15.3.1--172.15.3.61
broadcast=172.15.3.62/26

CALCULAMOS PARA LAN 2
2^n-2=20 entonces 2^n=22 entonces n=5

11111111.11111111.11111111.00000000
11111111.11111111.11111111.11100000 = 255.255.255.224/27

172.15.3.0/27
rango de host validos 172.15.3.1--172.15.3.21
broadcast=172.15.3.22/27
```

Fuente: Por el Autor

### 1.1.3 Configure aspectos básicos

Los dispositivos de red (S1 y R1) se configuran mediante conexión de consola.

#### **Paso 1: configurar los ajustes básicos**

Las tareas de configuración para R1 incluyen las mostradas en la tabla 2 del escenario 1:

Tabla 2. Configuración Router Escenario 1.

| Tarea   | Especificación   |
|---|--|
| Desactivar la búsqueda DNS  |  |
| Nombre del router   | R1   |
| Nombre de dominio   | ccna-sa.com  |
| Contraseña cifrada para el modo EXEC privilegiado                                   | ciscoenpass  |
| Contraseña de acceso a la consola   | ciscoconpass   |
| Establecer la longitud mínima para las contraseñas                                  | 10 caracteres  |
| Crear un usuario administrativo en la base de datos local                           | Nombre de usuario: <b>admin</b><br>Contraseña: <b>admin1pass</b>   |
| Configure el inicio de sesión en las líneas VTY para que use la base de datos local |  |
| Configurar las líneas VTY para que acepten únicamente las conexiones SSH            |  |
| Cifrar las contraseñas de texto no cifrado  |  |
| Configurar un banner MOTD   | Debe contener el nombre del dispositivo, el nombre completo del estudiante y el programa académico al que pertenece. |
| Configuración de interface G0/0/0   | Establecer la descripción<br>Establecer la dirección IPv4<br>Activar la interfaz.                                    |
| Configuración de interface G0/0/1   | Establecer la descripción<br>Establecer la dirección IPv4<br>Activar la interfaz.                                    |
| Generar una clave de cifrado RSA  | Módulo de 1024 bits  |

Fuente: Prueba de Habilidades CCNA

Se procede a configurar cada uno de los dispositivos se asignan nombre y elementos de configuración de seguridad:

### **Desactivar la búsqueda DNS:**

```
R1>enable
R1#configure terminal
Enter configuration commands, one per line. End with CNTL/Z.
R1(config)#no ip domain-lookup
R1(config)#exit
R1#copy running-config startup-config
Destination filename [startup-config]?
Building configuration...
[OK]
```

### **Nombre R1**

```
Router>
Router>enable
Router#configure terminal
Router(config)#hostname R1
R1(config)#exit
R1#
```

### **Contraseña de acceso a la consola:**

```
R1>
R1>enable
R1#configure terminal
Enter configuration commands, one per line. End with CNTL/Z.
R1(config)#line console 0
R1(config-line)#password ciscoconpass
R1(config-line)#login
R1(config-line)#exit
R1(config)#exit
R1#
```

### **Establecer la longitud mínima para las contraseñas:**

```
R1>en
R1#configure terminal
Enter configuration commands, one per line. End with CNTL/Z.
R1(config)#security password min-length 10
R1(config)#exit
R1#
%SYS-5-CONFIG_I: Configured from console by console
```

**Crear un usuario administrativo en la base de datos local:**

```
R1#  
R1#enable  
R1#configure terminal  
Enter configuration commands, one per line. End with CNTL/Z.  
R1(config)#line console 0  
R1(config-line)#login local  
R1(config-line)#exit  
R1(config)#username admin password admin1pass  
R1(config)#exit  
R1#
```

**Configure el inicio de sesión en las líneas VTY para que use la base de datos local:**

```
R1#  
R1#  
R1#enable  
R1#configure terminal  
Enter configuration commands, one per line. End with CNTL/Z.  
R1(config)#username admin password admin1pass  
R1(config)#line vty 0 15  
R1(config-line)#secret test  
R1(config-line)#login local  
R1(config-line)#exit  
R1(config)#exit  
R1#
```

**Configurar las líneas VTY para que acepten únicamente las conexiones SSH**

```
R1#  
R1#enable  
R1#configure terminal
```

**Configuración de interface G0/0/0:**

```
R1#enable  
R1#configure terminal  
R1(config)#interface g0/0/0  
R1(config-if)#ip address 172.15.3.20 255.255.255.224  
R1(config-if)#no shutdown  
R1(config-if)#exit  
R1(config)#  
R1#
```

### **Configuración de interface G0/0/1:**

```
R1#enable
R1#configure terminal
R1(config)#interface g0/0/1
R1(config-if)#ip address 172.15.3.60 255.255.255.192
R1(config-if)#no shutdown
R1(config-if)#exit
R1(config)#
R1#
```

### **Configurar un banner MOTD:**

```
R1#enable
R1#configure terminal
Enter configuration commands, one per line. End with CNTL/Z.
R1(config)#banner motd #<R1>##<German Alonso Restrepo Tamayo#<Ingenieria
en Sistemas>#
R1(config)#exit
R1#
%SYS-5-CONFIG_I: Configured from console by console
R1#
```

**Las tareas de configuración de S1 incluyen las asignaciones según la tabla 3 del escenario 1:**

Tabla 3. Configuración S1 Escenario 1

| Tarea   | Especificación  |
|---|---|
| Desactivar la búsqueda DNS  |   |
| Nombre del switch   | S1  |
| Nombre de dominio   | ccna-sa.com   |
| Contraseña cifrada para el modo EXEC privilegiado                                   | ciscoenpass   |
| Contraseña de acceso a la consola   | ciscoconpass  |
| Apagar todos los puertos sin usar   | F0/1-4, F0/7-24, G0/1-2   |
| Crear un usuario administrativo en la base de datos local                           | Nombre de usuario: admin<br>Contraseña: admin1pass              |
| Configure el inicio de sesión en las líneas VTY para que use la base de datos local |   |
| Configurar las líneas VTY para que acepten únicamente las conexiones SSH            |   |
| Cifrar las contraseñas de texto no cifrado  |   |
| Configurar un banner MOTD   | Debe contener el nombre del dispositivo, el nombre completo del |
| Generar una clave de cifrado RSA  | Módulo de 1024 bits   |
| Configure la interfaz de administración (SVI) en VLAN1                              | Establecer la descripción<br>Establecer la dirección IPv4       |

Fuente: Prueba de Habilidades CCNA

**Nombre del switch:**

```
S1#configure terminal
S1(config)#hostname S1
S1#(config)#ex
S1#
```

**Contraseña de acceso a la consola:**

```
S1# configure terminal
S1 (config)# line console 0
S1(config-line)# password ciscoconpass
S1(config-line)# login
S1(config-line)# end
S1#
```

**Contraseña cifrada para el modo EXEC privilegiado:**

```
S1# configure terminal
S1(config)# enable secret ciscoenpass
S1(config)# exit
S1#
```

**Apagar todos los puertos sin usar F0/1-4, F0/7-24, G0/2**

```
S1#config t
S1(config)#interface range f0/1-4
S1(config-if-range)#exit
S1(config-if-range)#EX
S1(config)#interface range f0/7-24
S1(config-if-range)#shutdown
S1(config-if-range)#exit
```

```
S1(config)#interface range g0/2
S1(config-if-range)#shutdown
S1(config-if-range)#exit
S1#
```

**Crear un usuario administrativo en la base de datos local:**

```
S1#
S1#enable
S1#configure terminal
Enter configuration commands, one per line. End with CNTL/Z.
S1(config)#line console 0
S1(config-line)#login local
```

```
S1(config-line)#exit
S1(config)#username admin password admin1pass
S1(config)#exit
S1#
```

**Cifrar las contraseñas de texto no cifrado:**

```
S1# configure terminal
S1(config)# service password-encryption
S1(config)#
```

**Configurar un banner MOTD:**

```
S1(config)#banner motd #<German Alonso Restrepo Tamayo>#<Ingenieria en
Sistemas>#
S1(config)#ex
S1#
```

**Configure la interfaz de administración (SVI) en VLAN1:**

```
S1#
S1#configure terminal
S1(config)#interface vlan 1
S1(config-if)#ip address 172.15.3.2 255.255.255.192
S1(config-if)#no shutdown
S1(config-if)#exit
S1(config)#exit
S1#
```

#### 1.1.4 Configurar los equipos:

Configuramos los equipos host PC-A y PC-B conforme a la tabla 4 y la tabla 5 respectivamente, registramos las configuraciones de red del host con el comando ipconfig /all.

Tabla 4. Configuración de red PC-A.

| Configuración de red de PC-A         |                 |
|--------------------------------------|-----------------|
| Descripción                          | PC-A            |
| Dirección física                     | FastEthernet0   |
| Dirección IPv4                       | 172.15.3.11     |
| Máscara de subred                    | 255.255.255.192 |
| Puerta de enlace IPv4 predeterminada | 172.15.3.60     |

Fuente: Prueba de Habilidades CCNA

Tabla 5. Configuración de red de PC-B.

| Configuración de red de PC-B         |                 |
|--------------------------------------|-----------------|
| Descripción                          | PC-B            |
| Dirección física                     | FastEthernet0   |
| Dirección IPv4                       | 172.15.3.12     |
| Máscara de subred                    | 255.255.255.224 |
| Puerta de enlace IPv4 predeterminada | 172.15.3.20     |

Fuente: Prueba de Habilidades CCNA

#### 1.1.5 Probar y verificar la conectividad de extremo a extremo

Se utiliza el comando ping para probar la conectividad entre todos los dispositivos de red.

**Nota:** Si los pings a los servidores fallan, deshabilite temporalmente el firewall del equipo y vuelva a realizar la verificación.

La tabla 6 nos sirve para verificar metódicamente la conectividad con cada dispositivo de red.

Tabla 6. Pruebas de Enlace Escenario 1.

| Desde | A         | Dirección IP       | Resultados de ping                        |
|-------|-----------|--------------------|---|
| PC-A  | R1 G0/0/0 | <b>172.15.3.60</b> | Exitoso 4 paquetes enviados y 4 recibidos |
|       | R1 G0/0/1 | <b>172.15.3.20</b> | Exitoso 4 paquetes enviados y 4 recibidos |
|       | S1VLAN 1  | <b>172.15.3.2</b>  | Exitoso 4 paquetes enviados y 4 recibidos |
|       | PC-B      | <b>172.15.3.12</b> |   |
| PC-B  | R1 G0/0/0 | <b>172.15.3.60</b> |   |
|       | R1 G0/0/1 | <b>172.15.3.20</b> |   |
|       | S1VLAN 1  | <b>172.15.3.2</b>  |   |

Fuente: Prueba de Habilidades CCNA

### Comprobación de los resultados de pruebas Ping:

Figura 4. Ping desde PC-A a 172.15.3.60.

```
C:\>ping 172.15.3.60

Pinging 172.15.3.60 with 32 bytes of data:

Reply from 172.15.3.60: bytes=32 time<1ms TTL=255
Reply from 172.15.3.60: bytes=32 time<1ms TTL=255
Reply from 172.15.3.60: bytes=32 time<1ms TTL=255
Reply from 172.15.3.60: bytes=32 time=3ms TTL=255

Ping statistics for 172.15.3.60:
    Packets: Sent = 4, Received = 4, Lost = 0 (0% loss),
    Approximate round trip times in milli-seconds:
        Minimum = 0ms, Maximum = 3ms, Average = 0ms
```

Fuente: Por el Autor

Figura 5. Ping desde PC-A a 172.15.3.20.

```
C:\>ping 172.15.3.20

Pinging 172.15.3.20 with 32 bytes of data:

Reply from 172.15.3.20: bytes=32 time<lms TTL=255
Reply from 172.15.3.20: bytes=32 time<lms TTL=255
Reply from 172.15.3.20: bytes=32 time<lms TTL=255
Reply from 172.15.3.20: bytes=32 time=9ms TTL=255

Ping statistics for 172.15.3.20:
    Packets: Sent = 4, Received = 4, Lost = 0 (0% loss),
    Approximate round trip times in milli-seconds:
        Minimum = 0ms, Maximum = 9ms, Average = 2ms
```

Fuente: Por el Autor

Figura 6. Ping desde PC-A a 172.15.3.2.

```
C:\>ping 172.15.3.2

Pinging 172.15.3.2 with 32 bytes of data:

Reply from 172.15.3.2: bytes=32 time<lms TTL=255
Reply from 172.15.3.2: bytes=32 time=3ms TTL=255
Reply from 172.15.3.2: bytes=32 time<lms TTL=255
Reply from 172.15.3.2: bytes=32 time<lms TTL=255

Ping statistics for 172.15.3.2:
    Packets: Sent = 4, Received = 4, Lost = 0 (0% loss),
    Approximate round trip times in milli-seconds:
        Minimum = 0ms, Maximum = 3ms, Average = 0ms
```

Fuente: Por el Autor

Figura 7. Ping desde PC-A a 172.15.3.12.

```
C:\>ping 172.15.3.12

Pinging 172.15.3.12 with 32 bytes of data:

Request timed out.
Request timed out.
Request timed out.
Request timed out.

Ping statistics for 172.15.3.12:
    Packets: Sent = 4, Received = 0, Lost = 4 (100% loss),

C:\>
```

Fuente: Por el Autor

Figura 8. Ping desde PC-B a 172.15.3.60.

```
C:\>ping 172.15.3.60

Pinging 172.15.3.60 with 32 bytes of data:

Request timed out.
Request timed out.
Request timed out.
Request timed out.

Ping statistics for 172.15.3.60:
    Packets: Sent = 4, Received = 0, Lost = 4 (100% loss),
```

Fuente: Por el Autor

Figura 9. Ping desde PC-B a 172.15.3.20.

```
C:\>ping 172.15.3.20

Pinging 172.15.3.20 with 32 bytes of data:

Request timed out.
Request timed out.
Request timed out.
Request timed out.

Ping statistics for 172.15.3.20:
    Packets: Sent = 4, Received = 0, Lost = 4 (100% loss),
```

Fuente: Por el Autor

Figura 10. Ping desde PC-B a 172.15.3.2.

```
C:\>ping 172.15.3.2

Pinging 172.15.3.2 with 32 bytes of data:

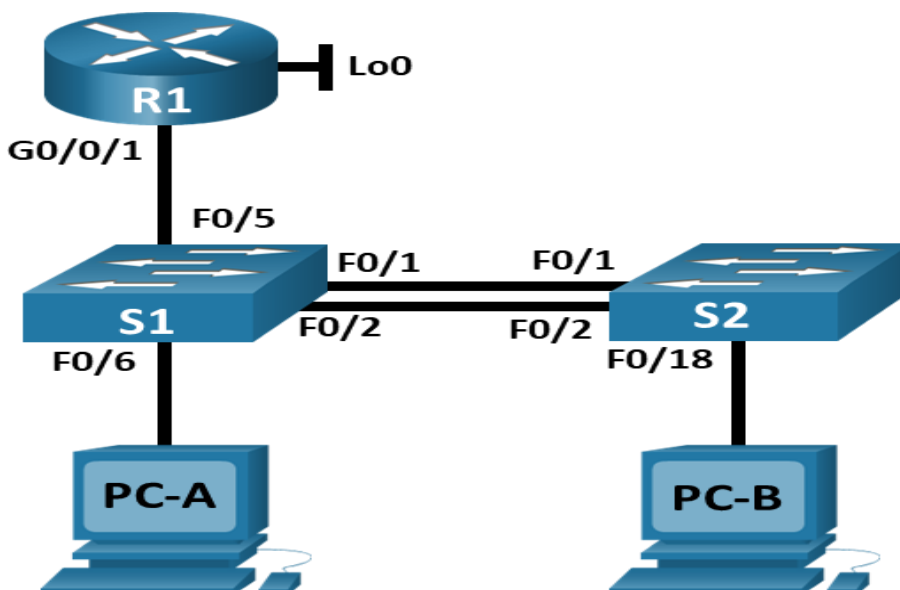
Request timed out.
Request timed out.
Request timed out.
Request timed out.

Ping statistics for 172.15.3.2:
    Packets: Sent = 4, Received = 0, Lost = 4 (100% loss),
```

Fuente: Por el Autor

## 2 ESCENARIO 2 PRUEBA DE HABILIDADES

Figura 11. Topología Escenario 2.



Fuente: Prueba de Habilidades CCNA

En este escenario se configurarán los dispositivos de una red pequeña configuramos un router según, un switchy equipos que admitan tanto la conectividad IPv4 como IPv6 para los hosts soportados. El router y el switch también se administran de forma segura según la tabla 8. Configuramos el enrutamiento entre VLAN, DHCP, Etherchannel y port-security como se expresa en la tabla 7.

Tabla 7. Asignación de VLAN Escenario 2.

| VLAN | Nombre de la VLAN |
|------|-------------------|
| 20   | Docentes          |
| 30   | Estudiantes       |
| 40   | Invitados         |
| 50   | Usuarios          |
| 56   | Native            |

Fuente: Prueba de Habilidades CCNA

**NOTA:** Debo tener en cuenta que para el direccionamiento donde aparezca XY lo debo reemplazar por los últimos dos dígitos de mi número de identificación.

Tabla 8. Asignación de direcciones Escenario 2.

| Dispositivo /<br>interfaz | Dirección IP / Prefijo    | Puerta de enlace<br>predeterminada             |
|---------------------------|---------------------------|--|
| R1 G0/0/1.20              | 10.15.8.1 /26             | No corresponde                                 |
|                           | 2001:db8:acad:a: :1 /64   | No corresponde                                 |
| R1 G0/0/1.30              | 10.15.8.65 /27            | No corresponde                                 |
|                           | 2001:db8:acad:b: :1 /64   | No corresponde                                 |
| R1 G0/0/1.40              | 10.15.8.97 /29            | No corresponde                                 |
|                           | 2001:db8:acad:c: :1 /64   | No corresponde                                 |
| R1 G0/0/1.56              | No corresponde            | No corresponde                                 |
| R1 Loopback0              | 209.165.201.1 /27         | No corresponde                                 |
|                           | 2001:db8:acad:209: :1 /64 | No corresponde                                 |
| S1 VLAN 40                | 10.15.8.98 /29            | 10.19.8.97                                     |
|                           | 2001:db8:acad:c: :98 /64  | No corresponde                                 |
|                           | fe80: :98                 | No corresponde                                 |
| S2 VLAN 40                | 10.15.8.99 /29            | 10.19.8.97                                     |
|                           | 2001:db8:acad:c: :99 /64  | No corresponde                                 |
|                           | fe80: :99                 | No corresponde                                 |
| PC-A NIC                  | Dirección DHCP para IPv4  | DHCP para puerta de enlace predeterminada IPv4 |
|                           | 2001:db8:acad:a: :50 /64  | fe80::1  |
| PC-B NIC                  | DHCP para dirección IPv4  | DHCP para puerta de enlace predeterminada IPv4 |
|                           | 2001:db8:acad:b: :50 /64  | fe80::1  |

Fuente: Prueba de Habilidades CCNA

**Nota:** No hay ninguna interfaz en el router que admita VLAN 50.  
Instrucciones

## **PARTE 1: INICIALIZAR Y RECARGAR, CONFIGURAR ASPECTOS BÁSICOS DE LOS DISPOSITIVOS**

### **2.1.1 Paso 1: Inicializar y volver a cargar el router y el switch**

**Borramos las configuraciones de inicio y las VLAN del router y del switch y volvemos a cargar los dispositivos.**

#### **Procedimiento en el Router**

```
Router>en
Router#delete vlan.dat
Delete filename [vlan.dat]?
Delete flash:/vlan.dat? [confirm]
%Error deleting flash:/vlan.dat (No such file or directory)

Router#erase startup-config
^
% Invalid input detected at '^' marker.
Router#erase startup-config
Erasing the nvram filesystem will remove all configuration files! Continue? [confirm]
[OK]
Erase of nvram: complete
%SYS-7-NV_BLOCK_INIT: Initialized the geometry of nvram
Router#reload
Proceed with reload? [confirm]
Initializing Hardware ...

Checking for PCIe device presence...done
System integrity status: 0x610
Rom image verified correctly
```

```
System Bootstrap, Version 16.7(3r), RELEASE SOFTWARE
Copyright (c) 1994-2018 by cisco Systems, Inc.
```

#### **Procedimiento en el SW1:**

```
Switch>en
Switch#delete vlan.dat
Delete filename [vlan.dat]?
Delete flash:/vlan.dat? [confirm]
%Error deleting flash:/vlan.dat (No such file or directory)

Switch#erase startup-conf
Erasing the nvram filesystem will remove all configuration files! Continue? [confirm]
```

```
[OK]
Erase of nvram: complete
%SYS-7-NV_BLOCK_INIT: Initialized the geometry of nvram
Switch#
Switch#reload
Proceed with reload? [confirm]
C2960 Boot Loader (C2960-HBOOT-M) Version 12.2(25r)FX, RELEASE
SOFTWARE (fc4)
Cisco WS-C2960-24TT (RC32300) processor (revision C0) with 21039K bytes of
memory.
2960-24TT starting...
```

### **Procedimiento en el SW2:**

```
Switch>en
Switch#delete vlan.dat
Delete filename [vlan.dat]?
Delete flash:/vlan.dat? [confirm]
%Error deleting flash:/vlan.dat (No such file or directory)

Switch#erase startup-conf
Erasing the nvram filesystem will remove all configuration files! Continue? [confirm]
[OK]
Erase of nvram: complete
%SYS-7-NV_BLOCK_INIT: Initialized the geometry of nvram
Switch#reload
Proceed with reload? [confirm]
C2960 Boot Loader (C2960-HBOOT-M) Version 12.2(25r)FX, RELEASE
SOFTWARE (fc4)
Cisco WS-C2960-24TT (RC32300) processor (revision C0) with 21039K bytes of
memory.
2960-24TT starting...
```

**Después de recargar el switch, configuramos la plantilla SDM para que admita IPv6 según sea necesario y vuelva a cargar el switch.**

### **Procedimiento en SW1:**

```
Switch#show sdm prefer
The current template is "default" template.
The selected template optimizes the resources in
the switch to support this level of features for
0 routed interfaces and 1024 VLANs.
```

```
number of unicast mac addresses: 8K
number of IPv4 IGMP groups + multicast routes: 0.25K
```

number of IPv4 unicast routes: 0  
number of IPv6 multicast groups: 0  
number of directly-connected IPv6 addresses: 0  
number of indirect IPv6 unicast routes: 0  
number of IPv4 policy based routing aces: 0  
number of IPv4/MAC qos aces: 0.125k  
number of IPv4/MAC security aces: 0.375k  
number of IPv6 policy based routing aces: 0  
number of IPv6 qos aces: 20  
number of IPv6 security aces: 25

Switch#configure terminal

Enter configuration commands, one per line. End with CNTL/Z.

Switch(config)#sdm prefer dual-ipv4-and-ipv6 default

Changes to the running SDM preferences have been stored, but cannot take effect until the next reload.

Use 'show sdm prefer' to see what SDM preference is currently active.

Switch(config)#

Switch(config)#ex

Switch#

%SYS-5-CONFIG\_I: Configured from console by console

### **Procedimiento en SW2:**

Switch>en

Switch#show sdm prefer

The current template is "default" template.

The selected template optimizes the resources in the switch to support this level of features for 0 routed interfaces and 1024 VLANs.

number of unicast mac addresses: 8K  
number of IPv4 IGMP groups + multicast routes: 0.25K  
number of IPv4 unicast routes: 0  
number of IPv6 multicast groups: 0  
number of directly-connected IPv6 addresses: 0  
number of indirect IPv6 unicast routes: 0  
number of IPv4 policy based routing aces: 0  
number of IPv4/MAC qos aces: 0.125k  
number of IPv4/MAC security aces: 0.375k  
number of IPv6 policy based routing aces: 0  
number of IPv6 qos aces: 20  
number of IPv6 security aces: 25

Switch#configure terminal

Enter configuration commands, one per line. End with CNTL/Z.

```

Switch(config)#sdm prefer dual-ipv4-and-ipv6 default
Changes to the running SDM preferences have been stored, but cannot take effect
until the next reload.
Use 'show sdm prefer' to see what SDM preference is currently active.
Switch(config)#ex
Switch#
%SYS-5-CONFIG_I: Configured from console by console

```

### 2.1.2 Paso 2: Configurar R1

Tabla 9. Tareas de configuración para R1.

| Tarea   | Especificación   |
|---|--|
| Desactivar la búsqueda DNS  |  |
| Nombre del router   | R1   |
| Nombre de dominio   | ccna-sa.com  |
| Contraseña cifrada para el modo EXECprivilegiado                                    | Class  |
| Contraseña de acceso a la consola   | Cisco  |
| Establecer la longitud mínima para las contraseñas                                  | 5 caracteres   |
| Crear un usuario administrativo en la base de datos local                           | Nombre de usuario: <b>admin</b><br>Password: <b>admin1pass</b> |
| Configurar el inicio de sesión en las líneas VTY para que use la base de datoslocal |  |
| Configurar VTY solo aceptando SSH   |  |
|   |  |

| Tarea                                      | Especificación  |
|--|---|
| Cifrar las contraseñas de texto no cifrado |   |
| Configure un MOTD Banner                   | Debe contener el nombre del dispositivo, el nombre completo del estudiante y el programa académico al que pertenece.  |
| Habilitar el routing IPv6                  |   |
| Configurar interfaz G0/0/1 y subinterfaces | Establezca la descripción Establece la dirección IPv4.<br>Establezca la dirección local de enlace IPv6 como <b>fe80::1</b><br>Establece la dirección IPv6. Activar la interfaz. |
| Configure el Loopback0 interface           | Establezca la descripción Establece la dirección IPv4. Establece la dirección IPv6.<br>Establezca la dirección local de enlace IPv6 como <b>fe80::1</b>                         |
| Generar una clave de cifrado RSA           | Módulo de 1024 bits   |

Fuente: Prueba de habilidades CCNA.

### Configuración R1:

```

Router>en
Router#configure terminal
Enter configuration commands, one per line. End with CNTL/Z.
Router(config)#no ip domain-lookup
Router(config)#hostname R1
R1(config)#ip domain-name ccna-sa.com
R1(config)#enable secret CONFIGURE TERMINAL
R1(config)#line con 0
R1(config-line)#password cisco
R1(config-line)#login
R1(config-line)#exit
R1(config)#security password min-length 5
R1(config)#username admin secret admin1pass
R1(config)#line vty 0 15

```

```
R1(config-line)#login local
R1(config-line)#transport input ssh
R1(config-line)#exit
R1(config)#service password-encryption
R1(config)#banner motd "R1 German Alonso Restrepo Tamayo Ingenieria en
Sistemas"
R1(config)#ipv6 unicast-routing
R1(config)#exit
R1#
%SYS-5-CONFIG_I: Configured from console by console
R1#
R1#copy running-config startup-config
Destination filename [startup-config]?
Building configuration...
[OK]
R1#
```

### **Configuración básica de las interfaces IPV4 y la IPV6 adicional las configuraciones de seguridad básica:**

```
R1>
R1>en
Password:
R1#configure terminal
Enter configuration commands, one per line. End with CNTL/Z.
R1(config)#ipv6 unicast-routing
R1(config)#int g0/0/1.20
R1(config-subif)#description Docentes
R1(config-subif)#encapsulation dot1q 20
R1(config-subif)#ip address 10.15.8.1 255.255.255.192
R1(config-subif)#ipv6 address 2001:db8:acad:a::1/64
R1(config-subif)#ipv6 address fe80::1 link-local
R1(config-subif)#ex

R1(config)#int g0/0/1.30
R1(config-subif)#encapsulation dot1q 30
R1(config-subif)#description Estudiantes
R1(config-subif)#ip address 10.15.8.65 255.255.255.224
R1(config-subif)#ipv6 address 2001:db8:acad:b::1/64
R1(config-subif)#ipv6 address fe80::1 link-local
R1(config-subif)#ex

R1(config)#int g0/0/1.40
R1(config-subif)#encapsulation dot1q 40
R1(config-subif)#description Invitados
```

```
R1(config-subif)#ip address 10.15.8.97 255.255.255.248
R1(config-subif)#ipv6 address 2001:db8:acad:c::1/64
R1(config-subif)#ipv6 address fe80::1 link-local
R1(config-subif)#ex
```

```
R1(config)#int g0/0/1.56
R1(config-subif)#encapsulation dot1q 56 native
R1(config-subif)#description Native
R1(config-subif)#int g0/0/1
R1(config-if)#no shutdown
R1(config-if)#
```

### **Configurar el Loopback0 interface**

Username: admin

Password:

```
R1>en
```

```
R1#
```

```
R1#
```

```
R1#configure terminal
```

Enter configuration commands, one per line. End with CNTL/Z.

```
R1(config)#interface loopback 0
```

```
R1(config-if)#
```

%LINK-5-CHANGED: Interface Loopback0, changed state to up

%LINEPROTO-5-UPDOWN: Line protocol on Interface Loopback0, changed state to up

```
R1(config-if)#description Loopback0
R1(config-if)#ip address 209.165.201.1 255.255.255.224
R1(config-subif)#ipv6 address 2001:db8:acad:209::1/64
R1(config-subif)#ipv6 address fe80::1 link-local
R1(config-subif)#ex
```

### **Generar una clave de cifrado RSA**

```
R1(config)#ip domain-name ccna-sa.com
```

```
R1(config)#crypto key generate rsa general-key modulus 1024
```

The name for the keys will be: R1.ccna-sa.com

% The key modulus size is 1024 bits

% Generating 1024 bit RSA keys, keys will be non-exportable...[OK]

```

*Mar 2 0:26:48.578: %SSH-5-ENABLED: SSH 1.99 has been enabled
R1(config)#
R1#
%SYS-5-CONFIG_I: Configured from console by console
R1#copy running-config startup-config
Destination filename [startup-config]?
Building configuration...
[OK]
R1#

```

### 2.1.3 Paso 3: Configure S1 y S2.

Tabla 10. Tareas de configuración S1 y S2.

| Tarea   | Especificación   |
|---|--|
| Desactivar la búsqueda DNS.                               |  |
| Nombre del switch   | S1 o S2, según proceda   |
| Nombre de dominio   | ccna-sa.com  |
| Contraseña cifrada para el modo EXEC privilegiado         | class  |
| Contraseña de acceso a la consola                         | cisco  |
| Crear un usuario administrativo en la base de datos local | Nombre de usuario: <b>admin</b><br>Password: <b>admin1pass</b> |

| Tarea  | Especificación   |
|--|--|
| Configurar el inicio de sesión en las líneas VTY para que use la base de datos local |  |
| Configurar las líneas VTY para que acepten únicamente las conexiones SSH             |  |
| Cifrar las contraseñas de texto no cifrado   |  |
| Configurar un MOTD Banner  | Debe contener el nombre del dispositivo, el nombre completo del estudiante y el programa académico al que pertenece.   |
| Generar una clave de cifrado RSA   | <b>Módulo de 1024 bits</b>   |
| Configurar la interfaz de administración (SVI)                                       | Establecer la dirección IPv4 de capa 3<br>Establezca la dirección local de enlace IPv6 como <b>FE80: :98 para S1 y FE80: :99 para S2</b><br>Establecer la dirección IPv6 de capa 3 |
| Configuración del gateway predeterminado   | Configure la puerta de enlace predeterminada como 10.15.8.97 para IPv4   |

Fuente: Prueba de habilidades CCNA.

### Configuración S1:

```

S1>en
Password:
S1#configure terminal
Enter configuration commands, one per line. End with CNTL/Z.
S1(config)#no ip domain-lookup
S1(config)#hostname S1
S1(config)#ip domain-name ccna-sa.com
S1(config)#enable secret class
S1(config)#line con 0
S1(config-line)#password cisco
S1(config-line)#login
S1(config-line)#exit
S1(config)#username admin privilege 15 secret admin1pass
S1(config)#line vty 0 15
S1(config-line)#login local

```

```
S1(config-line)#transport input ssh
S1(config-line)#exit
S1(config)#service password-encryption
S1(config)#banner motd " S1 German Alonso Restrepo Tamayo Ingenieria en
Sistemas"
S1(config)#crypto key generate rsa general-key modulus 1024
% You already have RSA keys defined named S1.ccna-sa.com
% They will be replaced.
% The key modulus size is 1024 bits
% Generating 1024 bit RSA keys, keys will be non-exportable...[OK]
*Mar 1 3:21:11.465: %SSH-5-ENABLED: SSH 1.99 has been enabled
S1(config)#
```

### **Configuración S2:**

```
Switch>en
Switch#configure terminal
Enter configuration commands, one per line. End with CNTL/Z.
Switch(config)#no ip domain-lookup
Switch(config)#hostname S2
S2(config)#ip domain-name ccna-sa.com
S2(config)#enable secret class
S2(config)#line con 0
S2(config-line)#password cisco
S2(config-line)#login
S2(config-line)#exit
S2(config)#username admin privilege 15 secret admin1pass
S2(config)#line vty 0 15
S2(config-line)#login local
S2(config-line)#transport input ssh
S2(config-line)#exit
S2(config)#service password-encryption
S2(config)#banner motd " S1 German Alonso Restrepo Tamayo Ingenieria en
Sistemas"
S2(config)#crypto key generate rsa general-key modulus 1024
The name for the keys will be: S2.ccna-sa.com

% The key modulus size is 1024 bits
% Generating 1024 bit RSA keys, keys will be non-exportable...[OK]
*Mar 1 0:32:22.902: %SSH-5-ENABLED: SSH 1.99 has been enabled
S2(config)#
```

**Se crean las VLAN para los dos SW:  
SW1:**

```
S1>en
Password:
S1#configure terminal
Enter configuration commands, one per line. End with CNTL/Z.
S1(config)#ipv6 unicast-routing
S1(config)#interface vlan 40
S1(config-if)#ip address 10.15.8.98 255.255.255.248
S1(config-if)#ipv6 address fe80::98 link-local
S1(config-if)#ipv6 address 2001:db8:acad:c::98/64
S1(config-if)#exit
S1(config)#ip default-gateway 10.15.8.97
S1(config)#exit
S1#copy running-config startup-config
Destination filename [startup-config]?
Building configuration...
[OK]
S1#
```

**SW2:**

```
S2>en
Password:
S2#configure terminal
Enter configuration commands, one per line. End with CNTL/Z.
S2(config)#ipv6 unicast-routing
S2(config)#interface vlan 40
S2(config-if)#ip address 10.15.8.99 255.255.255.248
S2(config-if)#ipv6 address fe80::99 link-local
S2(config-if)#ipv6 address 2001:db8:acad:c::99/64
S2(config-if)#exit
S2(config)#ip default-gateway 10.15.8.97
S2(config)#exit
S2#
%SYS-5-CONFIG_I: Configured from console by console

S2#
Destination filename [startup-config]?
Building configuration...
[OK]
S2#
```

## 2.1.4 Paso 4 Configuración de la infraestructura de red (VLAN, Trunking, EtherChannel)

### 2.1.5 Configurar S1

Tabla 11. Tareas de Configuración S1.

| Tarea   | Especificación   |
|---|--|
| Crear VLAN  | VLAN 20, nombre Docentes VLAN 30, nombre Estudiantes VLAN 40, nombre Invitados VLAN 50, nombre Usuarios VLAN 56, nombre Native |
| Crear troncos 802.1Q que utilicen la VLAN 56nativa                              | Interfaces F0/1, F0/2 y F0/5   |
| Crear un grupo de puertos EtherChannel de Capa 2 que use interfaces F0/1 y F0/2 | Usar el protocolo LACP para lanegociación  |
| Configurar el puerto de acceso de host paraVLAN 2                               | Interface F0/6   |
| Configurar la seguridad del puerto en lospuertos de acceso                      | Permitir 4 direcciones MAC   |
| Proteja todas las interfaces no utilizadas                                      | Asignar a VLAN 50, Establecer en modode acceso, agregar una descripción y apagar   |

Fuente: Prueba de habilidades CCNA.

### Asignación nombres VLAN a SW1:

```
S1>
S1>en
Password:
S1#configure terminal
Enter configuration commands, one per line. End with CNTL/Z.
S1(config)#vlan 20
S1(config-vlan)#name Docentes
```

```

S1(config-vlan)#ex
S1(config)#vlan 30
S1(config-vlan)#name Estudiantes
S1(config-vlan)#ex
S1(config)#vlan 40
S1(config-vlan)#name Invitados
S1(config-vlan)#ex
S1(config)#vlan 50
S1(config-vlan)#name Usuarios
S1(config-vlan)#ex
S1(config)#vlan 6
S1(config-vlan)#name Native
S1(config-vlan)#ex
S1(config)#int range f0/1-2,f0/5
S1(config-if-range)#switchport mode trunk
S1(config-if-range)#switchport trunk native vlan 6
S1(config-if-range)#
%LINK-5-CHANGED: Interface Port-channel1, changed state to up

%LINEPROTO-5-UPDOWN: Line protocol on Interface Port-channel1, changed
state to up

S1(config-if-range)#ex
S1(config)#int range f0/1-2
S1(config-if-range)#channel-group 1 mode active
S1(config-if-range)#
%LINEPROTO-5-UPDOWN: Line protocol on Interface FastEthernet0/1, changed
state to down

%LINEPROTO-5-UPDOWN: Line protocol on Interface FastEthernet0/1, changed
state to up

%LINK-3-UPDOWN: Interface Port-channel1, changed state to down

%LINEPROTO-5-UPDOWN: Line protocol on Interface Port-channel1, changed
state to down
%LINEPROTO-5-UPDOWN: Line protocol on Interface FastEthernet0/2, changed
state to down

%LINEPROTO-5-UPDOWN: Line protocol on Interface FastEthernet0/2, changed
state to up

S1(config-if-range)#ex
S1(config)#
%LINK-5-CHANGED: Interface Port-channel1, changed state to up

```

%LINEPROTO-5-UPDOWN: Line protocol on Interface Port-channel1, changed state to up

```
S1(config)#int f0/6
S1(config-if)#switchport mode access
S1(config-if)#switchport access vlan 20
S1(config-if)#switchport port-security
S1(config-if)#switchport port-security maximum 4
S1(config-if)#ex
S1(config)#int range f0/3-4,f0/7-24,g0/1-2
S1(config-if-range)#description Unused
S1(config-if-range)#switchport mode access
S1(config-if-range)#switchport access vlan 50
S1(config-if-range)#shutdown
S1(config-if-range)#ex
S1(config)#ex
S1#
%SYS-5-CONFIG_I: Configured from console by console
```

```
S1#copy running-config startup-config
Destination filename [startup-config]?
Building configuration...
[OK]
S1#
```

### 2.1.6 Paso 5: Configure el S2.

Tabla 12. Tareas de configuración S2.

| Tarea   | Especificación   |
|---|--|
| Crear VLAN  | VLAN 20, nombre Docentes VLAN 30, nombre Estudiantes VLAN 40, nombre Invitados VLAN 50, nombre Usuarios VLAN 56, nombre Native |
| Crear troncos 802.1Q que utilicen la VLAN 56 nativa                             | Interfaces F0/1 y F0/2   |
| Crear un grupo de puertos EtherChannel de Capa 2 que use interfaces F0/1 y F0/2 | Usar el protocolo LACP para la negociación   |
| Configurar el puerto de acceso del host para la VLAN 3                          | Interfaz F0/18   |
| Configure port-security en los access ports                                     | permite 4 MAC addresses  |
| Asegure todas las interfaces no utilizadas.                                     | Asignar a VLAN 50, Establecer en modo de acceso, agregar una descripción y apagar  |

Fuente: Prueba de habilidades CCNA.

```
S2>
S2>en
Password:
S2#configure terminal
Enter configuration commands, one per line. End with CNTL/Z.
S2(config)#vlan 20
S2(config-vlan)#name Docentes
S2(config-vlan)#ex
S2(config)#vlan 30
S2(config-vlan)#name Estudiantes
S2(config-vlan)#ex
S2(config)#vlan 40
S2(config-vlan)#name Invitados
```

```
S2(config-vlan)#ex
S2(config)#vlan 50
S2(config-vlan)#name Usuarios
S2(config-vlan)#ex
S2(config)#vlan 56
S2(config-vlan)#name Native
S2(config-vlan)#ex
S2(config)#ex
S2#
S2#configure terminal
Enter configuration commands, one per line. End with CNTL/Z.
S2(config)#int range f0/1-2
S2(config-if-range)#switchport mode trunk
S2(config-if-range)#
```

```
S2(config-if-range)#switchport trunk native vlan 6
```

```
S2(config-if-range)#ex
S2(config)#int range f0/1-2
S2(config-if-range)#channel-group 1 mode active
S2(config-if-range)#
S2(config-if-range)#ex
S2(config)#
```

```
S2(config)#int f0/18
S2(config-if)#switchport mode access
S2(config-if)#switchport access vlan 30
S2(config-if)#switchport port-security
S2(config-if)#switchport port-security maximum 4
S2(config-if)#ex
S2(config)#int range f0/3-17,f0/19-24,g0/1-2
S2(config-if-range)#switchport mode access
S2(config-if-range)#switchport access vlan 50
S2(config-if-range)#description Unused
S2(config-if-range)#shutdown
S2(config-if-range)#ex
S2(config)#ex
S2#
S2#copy running-config startup-config
Destination filename [startup-config]?
Building configuration...
[OK]
S2#
```

## PARTE 2: CONFIGURAR SOPORTE DE HOST

### 2.1.7 Paso 1: Configure R1

Tabla 13. Tareas de configuración para R1.

| Tarea                            | Especificación   |
|----------------------------------|--|
| Configure Default Routing        | Crear rutas predeterminadas para IPv4 e IPv6 que dirijan el tráfico a la interfaz Loopback 0   |
| Configurar IPv4 DHCP para VLAN 2 | Cree un grupo DHCP para VLAN 2, compuesto por las últimas 10 direcciones de la subred solamente.<br>Asigne el nombre de dominio unad-ccna-sa.net y especifique la dirección de la puerta de enlace predeterminada como dirección de interfaz del router para la subred involucrada |
| Configurar DHCP IPv4 para VLAN 3 | Cree un grupo DHCP para VLAN 3, compuesto por las últimas 10 direcciones de la subred solamente.<br>Asigne el nombre de dominio unad-ccna-sb.net y especifique la dirección de la puerta de enlace predeterminada como dirección de interfaz del router para la subred involucrada |

Fuente: Prueba de habilidades CCNA.

```
R1>en
Password:
R1#conf term
Enter configuration commands, one per line. End with CNTL/Z.
R1(config)#ip route 0.0.0.0 0.0.0.0 lo0
%Default route without gateway, if not a point-to-point interface, may impact
performance
R1(config)#ipv6 route ::/0 lo0
R1(config)#ip dhcp excluded-address 10.15.8.1 10.15.8.52
R1(config)#ip dhcp pool vlan20
R1(dhcp-config)#network 10.15.8.0 255.255.255.192
R1(dhcp-config)#default-route 10.15.8.1
R1(dhcp-config)#domain unad-ccna-sa.net
R1(dhcp-config)#ex
R1(config)#ip dhcp excluded-address 10.15.8.65 10.15.8.84
```

```

R1(config)#ip dhcp pool vlan30
R1(dhcp-config)#network 10.15.8.64 255.255.255.224
R1(dhcp-config)#default-route 10.15.8.65
R1(dhcp-config)#domain unad-ccna-sb.net
R1(dhcp-config)#ex
R1(config)#ex
R1#
%SYS-5-CONFIG_I: Configured from console by console

```

```

R1#copy running-config startup-config
Destination filename [startup-config]?
Building configuration...
[OK]
R1#

```

### 2.1.8 Paso 2: Configurar los servidores

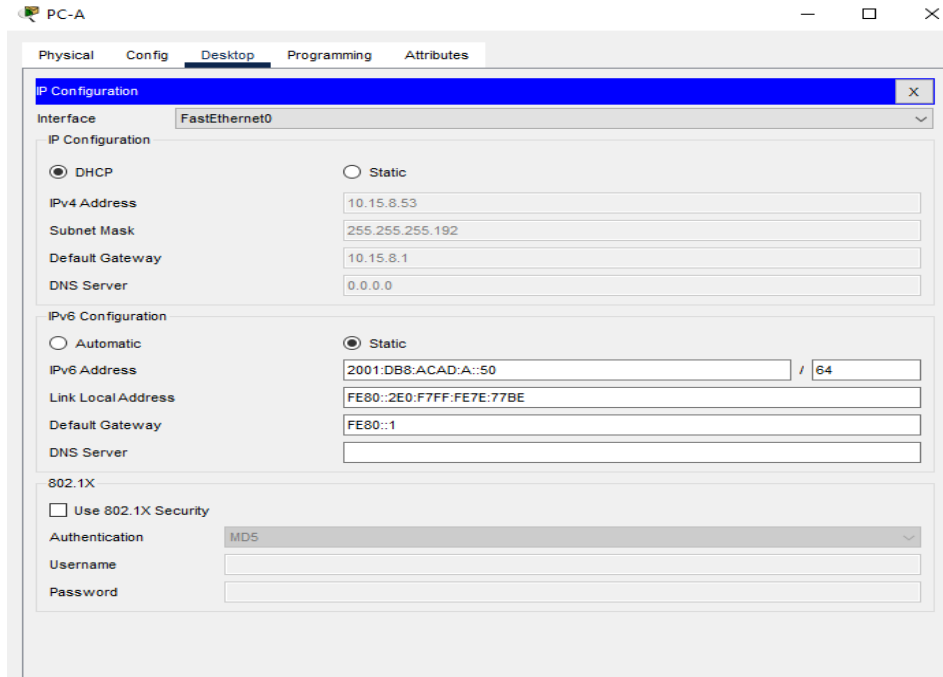
Configure los equipos host PC-A y PC-B para que utilicen DHCP para IPv4 y asigne estáticamente las direcciones IPv6 GUA y Link Local. Después de configurar cada servidor, registre las configuraciones de red del host con el comando **ipconfig /all**.

Tabla 14. Configuración PC-A

| Configuración de red de PC-A |                              |
|------------------------------|------------------------------|
| Descripción                  | PC-A                         |
| Dirección física             | FE80::2E0:F7FF:FE7E:77B<br>E |
| Dirección IP                 | 10.15.8.53                   |
| Máscara de subred            | 255.255.255.192              |
| Gateway predeterminado       | 10.15.8.1                    |
| Gateway predeterminado IPv6  | FE80::1                      |

Fuente: *Prueba de habilidades CCNA..*

Figura 12. Configuraciones PC-A.



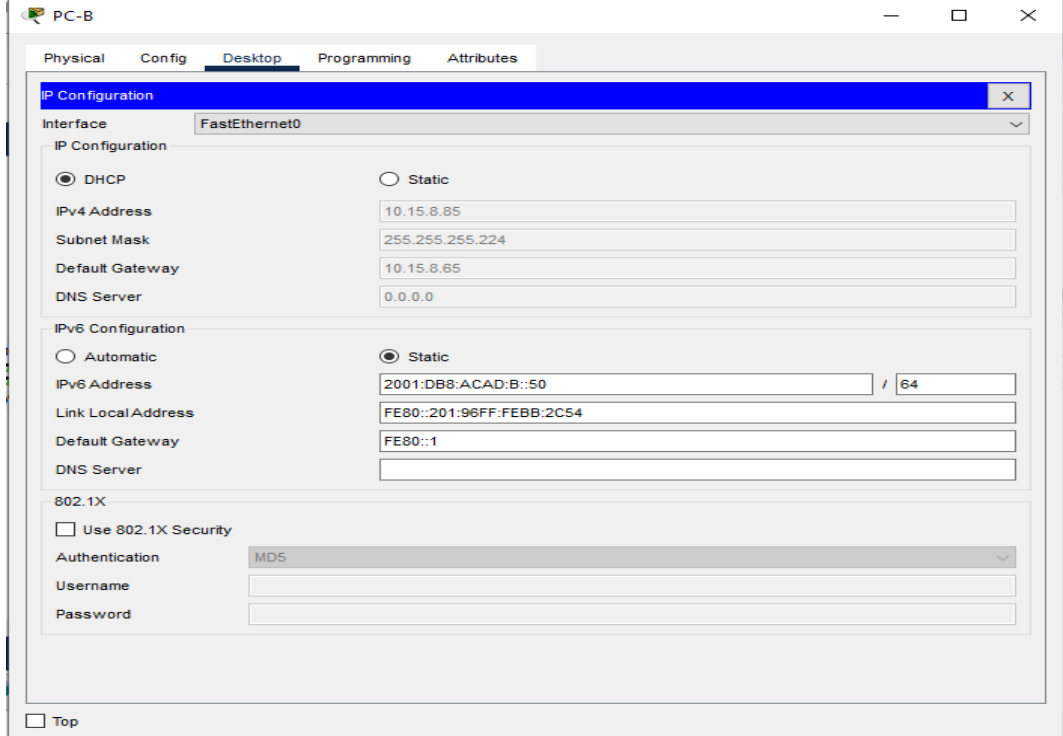
Fuente: Por el Autor

Tabla 15. Configuración PC-B.

| <b>Configuración de red de PC-B</b> |                          |
|-------------------------------------|--------------------------|
| Descripción                         | PC_B                     |
| Dirección física                    | FE80::201:96FF:FE7E:2C54 |
| Dirección IP                        | 10.15.8.85               |
| Máscara de subred                   | 255.255.255.224          |
| Gateway predeterminado              | 10.15.8.65               |
| Gateway predeterminado IPv6         | FE80::1                  |

Fuente: Prueba de habilidades CCNA..

Figura 13. Configuraciones PC-B.



Fuente: Por el Autor

### PARTE 3: PROBAR Y VERIFICAR LA CONECTIVIDAD DE EXTREMO A EXTREMO

Use el comando ping para probar la conectividad IPv4 e IPv6 entre todos los dispositivos de red.

Utilice la siguiente tabla para verificar metódicamente la conectividad con cada dispositivo de red. Tome medidas correctivas para establecer la conectividad si alguna de las pruebas falla:

Tabla 16. Comprobaciones de conectividad.

| Desde | A            |      | Dirección IP         | Resultados de ping                        |
|-------|--------------|------|----------------------|---|
| PC-A  | R1, G0/0/1.2 | IPv4 | 10.15.8.1            | Exitoso 4 paquetes enviados y 4 recibidos |
|       |              | IPv6 | 2001:db8:acad:a::1   | Exitoso 4 paquetes enviados y 4 recibidos |
|       | R1, G0/0/1.3 | IPv4 | 10.15.8.65           | Exitoso 4 paquetes enviados y 4 recibidos |
|       |              | IPv6 | 2001:db8:acad:b::1   | Exitoso 4 paquetes enviados y 4 recibidos |
|       | R1, G0/0/1.4 | IPv4 | 10.15.8.97           | Exitoso 4 paquetes enviados y 4 recibidos |
|       |              | IPv6 | 2001:db8:acad:c::1   | Exitoso 4 paquetes enviados y 4 recibidos |
|       | S1, VLAN 40  | IPv4 | 10.15.8.98           | Exitoso 4 paquetes enviados y 4 recibidos |
|       |              | IPv6 | 2001:db8:acad:c::98  | Exitoso 4 paquetes enviados y 4 recibidos |
|       | S2, VLAN 40  | IPv4 | 10.15.8.99           | Exitoso 4 paquetes enviados y 4 recibidos |
|       |              | IPv6 | 2001:db8:acad:c::99  | Exitoso 4 paquetes enviados y 4 recibidos |
| PC-B  |              | IPv4 | 10.15.8.85           | Exitoso 4 paquetes enviados y 4 recibidos |
|       |              | IPv6 | 2001:DB8:ACAD:B::50  | Exitoso 4 paquetes enviados y 4 recibidos |
|       | R1 Bucle 0   | IPv4 | 209.165.201.1        | Exitoso 4 paquetes enviados y 4 recibidos |
|       |              | IPv6 | 2001:db8:acad:209::1 | Exitoso 4 paquetes enviados y 4 recibidos |
| PC-B  | R1 Bucle 0   | IPv4 | 209.165.201.1        | Exitoso 4 paquetes enviados y 4 recibidos |
|       |              | IPv6 | 2001:db8:acad:209::1 | Exitoso 4 paquetes enviados y 4 recibidos |
|       | R1, G0/0/1.2 | IPv4 | 10.15.8.1            | Exitoso 4 paquetes enviados y 4 recibidos |
|       |              | IPv6 | 2001:db8:acad:a::1   | Exitoso 4 paquetes enviados y 4 recibidos |
|       | R1, G0/0/1.3 | IPv4 | 10.15.8.65           | Exitoso 4 paquetes enviados y 4 recibidos |
|       |              | IPv6 | 2001:db8:acad:b::1   | Exitoso 4 paquetes enviados y 4 recibidos |
|       | R1, G0/0/1.4 | IPv4 | 10.15.8.97           | Exitoso 4 paquetes enviados y 4 recibidos |

|             |  |      |                     |   |
|-------------|--|------|---------------------|---|
|             |  | IPv6 | 2001:db8:acad:c::1  | Exitoso 4 paquetes enviados y 4 recibidos |
| S1, VLAN 40 |  | IPv4 | 10.15.8.98          | Exitoso 4 paquetes enviados y 4 recibidos |
|             |  | IPv6 | 2001:db8:acad:c::98 | Errado                                    |
| S2, VLAN 40 |  | IPv4 | 10.15.8.99          | Exitoso 4 paquetes enviados y 4 recibidos |
|             |  | IPv6 | 2001:db8:acad:c::99 | Errado                                    |

Fuente: Prueba de habilidades CCNA.

### Pruebas de resultados Ping:

Figura 14. Ping PC-A a 10.15.8.1.

```
C:\>ping 10.15.8.1

Pinging 10.15.8.1 with 32 bytes of data:

Reply from 10.15.8.1: bytes=32 time<1ms TTL=255
Reply from 10.15.8.1: bytes=32 time<1ms TTL=255
Reply from 10.15.8.1: bytes=32 time=13ms TTL=255
Reply from 10.15.8.1: bytes=32 time=10ms TTL=255

Ping statistics for 10.15.8.1:
    Packets: Sent = 4, Received = 4, Lost = 0 (0% loss),
    Approximate round trip times in milli-seconds:
        Minimum = 0ms, Maximum = 13ms, Average = 5ms

C:\>
```

Fuente: Por el Autor

Figura 15. Ping de PC-A a 2001:db8:acad:a::1

```
C:\>ping 2001:db8:acad:a::1

Pinging 2001:db8:acad:a::1 with 32 bytes of data:

Reply from 2001:DB8:ACAD:A::1: bytes=32 time<1ms TTL=255
Reply from 2001:DB8:ACAD:A::1: bytes=32 time=3ms TTL=255
Reply from 2001:DB8:ACAD:A::1: bytes=32 time=1ms TTL=255
Reply from 2001:DB8:ACAD:A::1: bytes=32 time<1ms TTL=255

Ping statistics for 2001:DB8:ACAD:A::1:
    Packets: Sent = 4, Received = 4, Lost = 0 (0% loss),
Approximate round trip times in milli-seconds:
    Minimum = 0ms, Maximum = 3ms, Average = 1ms

C:\>
```

Fuente: Por el Autor

Figura 16. Ping de PC-A a 10.15.8.65.

```
C:\>ping 10.15.8.65

Pinging 10.15.8.65 with 32 bytes of data:

Reply from 10.15.8.65: bytes=32 time<1ms TTL=255
Reply from 10.15.8.65: bytes=32 time<1ms TTL=255
Reply from 10.15.8.65: bytes=32 time=1ms TTL=255
Reply from 10.15.8.65: bytes=32 time<1ms TTL=255

Ping statistics for 10.15.8.65:
    Packets: Sent = 4, Received = 4, Lost = 0 (0% loss),
Approximate round trip times in milli-seconds:
    Minimum = 0ms, Maximum = 1ms, Average = 0ms

C:\>
```

Fuente: Por el Autor

Figura 17. Ping de PC-A a 2001:db8:acad:b::1.

```
C:\>ping 2001:db8:acad:b::1

Pinging 2001:db8:acad:b::1 with 32 bytes of data:

Reply from 2001:DB8:ACAD:B::1: bytes=32 time<1ms TTL=255
Reply from 2001:DB8:ACAD:B::1: bytes=32 time<1ms TTL=255
Reply from 2001:DB8:ACAD:B::1: bytes=32 time=11ms TTL=255
Reply from 2001:DB8:ACAD:B::1: bytes=32 time<1ms TTL=255

Ping statistics for 2001:DB8:ACAD:B::1:
    Packets: Sent = 4, Received = 4, Lost = 0 (0% loss),
Approximate round trip times in milli-seconds:
    Minimum = 0ms, Maximum = 11ms, Average = 2ms

C:\>
```

Fuente: Por el Autor

Figura 18. Ping de PC-A a 10.15.8.97

```
C:\>ping 10.15.8.97

Pinging 10.15.8.97 with 32 bytes of data:

Reply from 10.15.8.97: bytes=32 time<1ms TTL=255
Reply from 10.15.8.97: bytes=32 time<1ms TTL=255
Reply from 10.15.8.97: bytes=32 time<1ms TTL=255
Reply from 10.15.8.97: bytes=32 time<1ms TTL=255

Ping statistics for 10.15.8.97:
    Packets: Sent = 4, Received = 4, Lost = 0 (0% loss),
    Approximate round trip times in milli-seconds:
        Minimum = 0ms, Maximum = 0ms, Average = 0ms

C:\>
```

Fuente: Por el Autor

Figura 19. Ping de PC-A a 2001:db8:acad:c::1

```
C:\>ping 2001:db8:acad:c::1

Pinging 2001:db8:acad:c::1 with 32 bytes of data:

Reply from 2001:DB8:ACAD:C::1: bytes=32 time<1ms TTL=255
Reply from 2001:DB8:ACAD:C::1: bytes=32 time=5ms TTL=255
Reply from 2001:DB8:ACAD:C::1: bytes=32 time<1ms TTL=255
Reply from 2001:DB8:ACAD:C::1: bytes=32 time<1ms TTL=255

Ping statistics for 2001:DB8:ACAD:C::1:
    Packets: Sent = 4, Received = 4, Lost = 0 (0% loss),
    Approximate round trip times in milli-seconds:
        Minimum = 0ms, Maximum = 5ms, Average = 1ms

C:\>
```

Fuente: Por el Autor

Figura 20. Ping de PC-A a 10.15.8.98.

```
C:\>ping 10.15.8.98

Pinging 10.15.8.98 with 32 bytes of data:

Reply from 10.15.8.98: bytes=32 time=1ms TTL=254
Reply from 10.15.8.98: bytes=32 time=3ms TTL=254
Reply from 10.15.8.98: bytes=32 time<1ms TTL=254
Reply from 10.15.8.98: bytes=32 time=3ms TTL=254

Ping statistics for 10.15.8.98:
    Packets: Sent = 4, Received = 4, Lost = 0 (0% loss),
    Approximate round trip times in milli-seconds:
        Minimum = 0ms, Maximum = 3ms, Average = 1ms

C:\>
```

Fuente: Por el Autor

Figura 21. Ping de PC-A a 10.15.8.99.

```
C:\>ping 10.15.8.99

Pinging 10.15.8.99 with 32 bytes of data:

Reply from 10.15.8.99: bytes=32 time<1ms TTL=254
Reply from 10.15.8.99: bytes=32 time<1ms TTL=254
Reply from 10.15.8.99: bytes=32 time<1ms TTL=254
Reply from 10.15.8.99: bytes=32 time<1ms TTL=254

Ping statistics for 10.15.8.99:
    Packets: Sent = 4, Received = 4, Lost = 0 (0% loss),
    Approximate round trip times in milli-seconds:
        Minimum = 0ms, Maximum = 0ms, Average = 0ms

C:\>
```

Fuente: Por el Autor

Figura 22. Ping de PC-A a 10.15.8.85

```
Cisco Packet Tracer PC Command Line 1.0
C:\>ping 10.15.8.85

Pinging 10.15.8.85 with 32 bytes of data:

Reply from 10.15.8.85: bytes=32 time=6ms TTL=128
Reply from 10.15.8.85: bytes=32 time=17ms TTL=128
Reply from 10.15.8.85: bytes=32 time=1ms TTL=128
Reply from 10.15.8.85: bytes=32 time=11ms TTL=128

Ping statistics for 10.15.8.85:
    Packets: Sent = 4, Received = 4, Lost = 0 (0% loss),
    Approximate round trip times in milli-seconds:
        Minimum = 1ms, Maximum = 17ms, Average = 8ms

C:\>
```

Fuente: Por el Autor

Figura 23. Ping de PC-A a 2001:DB8:ACAD:B::50 .

```
C:\>ping 2001:DB8:ACAD:B::50

Pinging 2001:DB8:ACAD:B::50 with 32 bytes of data:

Reply from 2001:DB8:ACAD:B::50: bytes=32 time=6ms TTL=128
Reply from 2001:DB8:ACAD:B::50: bytes=32 time=1ms TTL=128
Reply from 2001:DB8:ACAD:B::50: bytes=32 time=9ms TTL=128
Reply from 2001:DB8:ACAD:B::50: bytes=32 time=11ms TTL=128

Ping statistics for 2001:DB8:ACAD:B::50:
    Packets: Sent = 4, Received = 4, Lost = 0 (0% loss),
    Approximate round trip times in milli-seconds:
        Minimum = 1ms, Maximum = 11ms, Average = 6ms

C:\>
```

Fuente: Por el Autor

Figura 24. Ping de PC-A a 209.165.201.1

```
C:\>ping 209.165.201.1

Pinging 209.165.201.1 with 32 bytes of data:

Reply from 209.165.201.1: bytes=32 time<1ms TTL=255
Reply from 209.165.201.1: bytes=32 time<1ms TTL=255
Reply from 209.165.201.1: bytes=32 time=2ms TTL=255
Reply from 209.165.201.1: bytes=32 time<1ms TTL=255

Ping statistics for 209.165.201.1:
    Packets: Sent = 4, Received = 4, Lost = 0 (0% loss),
    Approximate round trip times in milli-seconds:
        Minimum = 0ms, Maximum = 2ms, Average = 0ms

C:\>
```

Fuente: Por el Autor

Figura 25. Ping de PC-A a 2001:db8:acad:209::1

```
C:\>ping 2001:db8:acad:209::1

Pinging 2001:db8:acad:209::1 with 32 bytes of data:

Reply from 2001:DB8:ACAD:209::1: bytes=32 time<1ms TTL=255
Reply from 2001:DB8:ACAD:209::1: bytes=32 time=10ms TTL=255
Reply from 2001:DB8:ACAD:209::1: bytes=32 time<1ms TTL=255
Reply from 2001:DB8:ACAD:209::1: bytes=32 time=3ms TTL=255

Ping statistics for 2001:DB8:ACAD:209::1:
    Packets: Sent = 4, Received = 4, Lost = 0 (0% loss),
    Approximate round trip times in milli-seconds:
        Minimum = 0ms, Maximum = 10ms, Average = 3ms

C:\>
```

Fuente: Por el Autor

Figura 26. Ping de PC-B a 209.165.201.1.

```
C:\>ping 209.165.201.1

Pinging 209.165.201.1 with 32 bytes of data:

Reply from 209.165.201.1: bytes=32 time<1ms TTL=255
Reply from 209.165.201.1: bytes=32 time=3ms TTL=255
Reply from 209.165.201.1: bytes=32 time=10ms TTL=255
Reply from 209.165.201.1: bytes=32 time=2ms TTL=255

Ping statistics for 209.165.201.1:
    Packets: Sent = 4, Received = 4, Lost = 0 (0% loss),
    Approximate round trip times in milli-seconds:
        Minimum = 0ms, Maximum = 10ms, Average = 3ms

C:\>
```

Fuente: Por el Autor

Figura 27. Ping de PC-B a 2001:db8:acad:209::1

```
C:\>ping 2001:db8:acad:209::1

Pinging 2001:db8:acad:209::1 with 32 bytes of data:

Reply from 2001:DB8:ACAD:209::1: bytes=32 time<1ms TTL=255
Reply from 2001:DB8:ACAD:209::1: bytes=32 time<1ms TTL=255
Reply from 2001:DB8:ACAD:209::1: bytes=32 time<1ms TTL=255
Reply from 2001:DB8:ACAD:209::1: bytes=32 time=16ms TTL=255

Ping statistics for 2001:DB8:ACAD:209::1:
    Packets: Sent = 4, Received = 4, Lost = 0 (0% loss),
    Approximate round trip times in milli-seconds:
        Minimum = 0ms, Maximum = 16ms, Average = 4ms

C:\>
```

Fuente: Por el Autor

Figura 28. Ping de PC-B a 10.15.8.1.

```
C:\>ping 10.15.8.1

Pinging 10.15.8.1 with 32 bytes of data:

Reply from 10.15.8.1: bytes=32 time<1ms TTL=255
Reply from 10.15.8.1: bytes=32 time=2ms TTL=255
Reply from 10.15.8.1: bytes=32 time<1ms TTL=255
Reply from 10.15.8.1: bytes=32 time=2ms TTL=255

Ping statistics for 10.15.8.1:
    Packets: Sent = 4, Received = 4, Lost = 0 (0% loss),
    Approximate round trip times in milli-seconds:
        Minimum = 0ms, Maximum = 2ms, Average = 1ms

C:\>
```

Fuente: Por el Autor

Figura 29. Ping de PC-B a 2001:db8:acad:a::1.

```
C:\>ping 2001:db8:acad:a::1

Pinging 2001:db8:acad:a::1 with 32 bytes of data:

Reply from 2001:DB8:ACAD:A::1: bytes=32 time<1ms TTL=255
Reply from 2001:DB8:ACAD:A::1: bytes=32 time=4ms TTL=255
Reply from 2001:DB8:ACAD:A::1: bytes=32 time<1ms TTL=255
Reply from 2001:DB8:ACAD:A::1: bytes=32 time=11ms TTL=255

Ping statistics for 2001:DB8:ACAD:A::1:
    Packets: Sent = 4, Received = 4, Lost = 0 (0% loss),
    Approximate round trip times in milli-seconds:
        Minimum = 0ms, Maximum = 11ms, Average = 3ms

C:\>
```

Fuente: Por el Autor

Figura 30. Ping de PC-B a 2001:db8:acad:b::1

```
C:\>ping 2001:db8:acad:b::1

Pinging 2001:db8:acad:b::1 with 32 bytes of data:

Reply from 2001:DB8:ACAD:B::1: bytes=32 time<1ms TTL=255
Reply from 2001:DB8:ACAD:B::1: bytes=32 time=2ms TTL=255
Reply from 2001:DB8:ACAD:B::1: bytes=32 time=1ms TTL=255
Reply from 2001:DB8:ACAD:B::1: bytes=32 time=13ms TTL=255

Ping statistics for 2001:DB8:ACAD:B::1:
    Packets: Sent = 4, Received = 4, Lost = 0 (0% loss),
Approximate round trip times in milli-seconds:
    Minimum = 0ms, Maximum = 13ms, Average = 4ms

C:\>
```

Fuente: Por el Autor

Figura 31. Ping de PC-B a 10.15.8.97.

```
C:\>ping 10.15.8.97

Pinging 10.15.8.97 with 32 bytes of data:

Reply from 10.15.8.97: bytes=32 time=8ms TTL=255
Reply from 10.15.8.97: bytes=32 time=10ms TTL=255
Reply from 10.15.8.97: bytes=32 time<1ms TTL=255
Reply from 10.15.8.97: bytes=32 time<1ms TTL=255

Ping statistics for 10.15.8.97:
    Packets: Sent = 4, Received = 4, Lost = 0 (0% loss),
Approximate round trip times in milli-seconds:
    Minimum = 0ms, Maximum = 10ms, Average = 4ms

C:\>
```

Fuente: Por el Autor

Figura 32. Ping de PC-B a 2001:db8:acad:c::1

```
C:\>ping 2001:db8:acad:c::1

Pinging 2001:db8:acad:c::1 with 32 bytes of data:

Reply from 2001:DB8:ACAD:C::1: bytes=32 time<1ms TTL=255
Reply from 2001:DB8:ACAD:C::1: bytes=32 time<1ms TTL=255
Reply from 2001:DB8:ACAD:C::1: bytes=32 time<1ms TTL=255
Reply from 2001:DB8:ACAD:C::1: bytes=32 time=12ms TTL=255

Ping statistics for 2001:DB8:ACAD:C::1:
    Packets: Sent = 4, Received = 4, Lost = 0 (0% loss),
Approximate round trip times in milli-seconds:
    Minimum = 0ms, Maximum = 12ms, Average = 3ms

C:\>
```

Fuente: Por el Autor

Figura 33. Ping de PC-B a 10.15.8.98

```
C:\>ping 10.15.8.98

Pinging 10.15.8.98 with 32 bytes of data:

Reply from 10.15.8.98: bytes=32 time=6ms TTL=254
Reply from 10.15.8.98: bytes=32 time=13ms TTL=254
Reply from 10.15.8.98: bytes=32 time<1ms TTL=254
Reply from 10.15.8.98: bytes=32 time<1ms TTL=254

Ping statistics for 10.15.8.98:
    Packets: Sent = 4, Received = 4, Lost = 0 (0% loss),
    Approximate round trip times in milli-seconds:
        Minimum = 0ms, Maximum = 13ms, Average = 4ms

C:\>
```

Fuente: Por el Autor

Figura 34. Ping de PC-B a 10.15.8.99

```
C:\>ping 10.15.8.99

Pinging 10.15.8.99 with 32 bytes of data:

Reply from 10.15.8.99: bytes=32 time<1ms TTL=254
Reply from 10.15.8.99: bytes=32 time=11ms TTL=254
Reply from 10.15.8.99: bytes=32 time=10ms TTL=254
Reply from 10.15.8.99: bytes=32 time=1ms TTL=254

Ping statistics for 10.15.8.99:
    Packets: Sent = 4, Received = 4, Lost = 0 (0% loss),
    Approximate round trip times in milli-seconds:
        Minimum = 0ms, Maximum = 11ms, Average = 5ms

C:\>
```

Fuente: Por el Autor

## **CONCLUSIONES**

Con la ejecución de los ejercicios propuestos en la prueba de habilidades se logró comparar el modelo OSI y el modelo TCP/IP mediante el análisis de 2 escenarios simulados comprendiendo, así como funciona el modelado de capas en redes locales.

Se comprende a gran escala la conectividad básica de redes mediante la configuración inicial de dispositivos de red como los propuestos en los ejercicios y dispositivos finales, incorporando conocimientos que me permiten la comprensión del funcionamiento de la capa física, la capa de enlace de datos y la capa de red del modelo OSI.

Se Implementa una red local básica en cada uno de los ejercicios, teniendo en cuenta el direccionamiento IP y la configuración de dispositivos, a través de la simulación de escenarios de redes LAN en la que se pudo interpretar la comunicación de datos en una red básica propuesta en cada ejercicio de esta prueba de habilidades.

## BIBLIOGRAFIA

CISCO. “Capa de red. Fundamentos de Networking”. {En línea}. (2019). {25 noviembre de 2020}. Disponible en: <https://static-course-assets.s3.amazonaws.com/ITN6/es/index.html#6>

CISCO. “División de redes IP en subredes. Fundamentos de Networking”. {En línea}. (2019). {25 noviembre de 2020}. Disponible en: <https://static-course-assets.s3.amazonaws.com/ITN6/es/index.html#8>

CISCO. “Protocolos y comunicaciones de red. Fundamentos de Networking”. {En línea}. (2019). {25 noviembre de 2020}. Disponible en: <https://static-course-assets.s3.amazonaws.com/ITN6/es/index.html#3>

CISCO. “Redes Conmutadas. Principios de Enrutamiento y Conmutación”. {En línea}. (2019). {27 noviembre de 2020}. Disponible en: <https://static-course-assets.s3.amazonaws.com/RSE6/es/index.html#4>

CISCO. “Que es un router”. {En línea}. (sf). [cisco.https://www.cisco.com/c/es\\_mx/solutions/small-business/resource-center/networking/what-is-a-router.html](https://www.cisco.com/c/es_mx/solutions/small-business/resource-center/networking/what-is-a-router.html)

Guest, A. “Guía completa del hosting. Rockcontent/blog” ”. {En línea}. (2020,04,09). Disponible en: <https://rockcontent.com/es/blog/que-es-un-host/>

Digital Guide. “Direcciones Ip: Todo lo que debes saber. IONOS”. {En línea}. (sf). Disponible en: <https://www.ionos.es/digitalguide/servidores/know-how/direccion-ip/>

IONOS Centro de ayuda. “Que es IPV4”. {En línea}. (sf). Disponible en: <https://www.ionos.es/ayuda/dominios/glosario-explicaciones-sobre-conceptos-y-temas-importantes/ipv4/>

UNAD. “Configuración de Switches y Reuters [OVA]”. {En línea}. (2017). {25 noviembre de 2020}. Disponible en: <https://1drv.ms/u/s!AmlJYei-NT1lhgL9QChD1m9EuGqC>

UNAD. “Principios de Enrutamiento [OVA]. {En línea}”. (2017). {25 noviembre de 2020}. Recuperado de [https://1drv.ms/u/s!AmlJYei-NT1lhgOyjWeh6timi\\_Tm](https://1drv.ms/u/s!AmlJYei-NT1lhgOyjWeh6timi_Tm)

## ANEXO A

**Enlace descarga de las simulaciones:**

[https://drive.google.com/drive/folders/1dlxoK6EvglaolvM1yot76wouf2YQb-f0?usp=share\\_link](https://drive.google.com/drive/folders/1dlxoK6EvglaolvM1yot76wouf2YQb-f0?usp=share_link)