

DIPLOMADO DE PROFUNDIZACION CISCO CCNP SOLUCIÓN DE DOS  
ESCENARIOS PRESENTES EN ENTORNOS CORPORATIVOS BAJO EL USO  
DE TECNOLOGÍA CISCO

FREDY ALBERTO MARTINEZ NIEVES

UNIVERSIDAD NACIONAL ABIERTA Y A DISTANCIA -UNAD.  
ESCUELA DE CIENCIAS BÁSICAS, TECNOLOGÍA E INGENIERÍA  
INGENIERÍA DE TELECOMUNICACIONES  
MEDELLÍN  
2021

DIPLOMADO DE PROFUNDIZACION CISCO CCNP SOLUCIÓN DE DOS  
ESCENARIOS PRESENTES EN ENTORNOS CORPORATIVOS BAJO EL USO  
DE TECNOLOGÍA CISCO

FREDY ALBERTO MARTINEZ NIEVES

Diplomado de opción de grado presentado para optar el título de INGENIERÍA DE  
TELECOMUNICACIONES

DIRECTOR  
JOHN HAROLD PEREZ CALDERON

UNIVERSIDAD NACIONAL ABIERTA Y A DISTANCIA -UNAD.  
ESCUELA DE CIENCIAS BÁSICAS, TECNOLOGÍA E INGENIERÍA  
INGENIERÍA DE TELECOMUNICACIONES  
MEDELLÍN  
2021

NOTA DE ACEPTACIÓN

---

---

---

---

---

---

---

---

---

Firma del Presidente del Jurado

---

Firma del Jurado

---

Firma del Jurado

MEDELLÍN, 6 de Junio de 2021

## CONTENIDO

	Pág.
CONTENIDO .....	4
LISTA DE FIGURAS .....	5
LISTA DE TABLAS .....	6
GLOSARIO .....	7
RESUMEN .....	8
ABSTRACT .....	8
INTRODUCCIÓN .....	9
DESARROLLO DE LA GUIA .....	10
Escenario 1. ....	10
Escenario 2. ....	20
CONCLUSIONES .....	47
REFERENCIAS BIBLIOGRÁFICAS.....	48

## LISTA DE FIGURAS

	<b>Pág.</b>
Figura 1. Topología del escenario 1.....	10
Figura 2. Utilización del show ip route para ver las rutas aprendidas en R3.....	16
Figura 4. Verificación de la redistribución en R1.....	18
Figura 5. Verificación de la redistribución en R5.....	19
Figura 7. Topología del escenario 2.....	20
Figura 8. Comprobación de las vlans en DLS1.....	35
Figura 9. Comprobación de las interfaces troncales en DLS1.....	36
Figura 10. Comprobación de las vlans en DLS2.....	37
Figura 11. Comprobación de las interfaces troncales en DLS2.....	38
Figura 12. Comprobación de las vlans en ALS1.....	39
Figura 13. Comprobación de las interfaces troncales en ALS1.....	40
Figura 14. Comprobación de las vlans en ALS2.....	41
Figura 15. Comprobación de las interfaces troncales en ALS2.....	42
Figura 16. Comprobación del Etherchannel en cada uno de los enlaces de DLS143	
Figura 17. Comprobación del Etherchannel en cada uno de los enlaces de ALS1. .....	44
Figura 18. Comprobación del spanning tree en DLS1.....	45
Figura 19. Comprobación del spanning tree en DLS2.....	46

## LISTA DE TABLAS

	<b>Pág.</b>
Tabla 1. Configuraciones en el servidor principal de acuerdo a las vlans descritas. .....	28
Tabla 2. Asignación de VLAN a las respectivas interfaces de los switches.....	33

## GLOSARIO

**ADSL - Línea digital de suscriptor asincrona:** Una variante DSL en la que el tráfico es transmitido a diferentes velocidades en diferentes direcciones.

**Ancho de Banda:** Es la diferencia entre las frecuencias más alta y más baja capaz de ser llevadas por un canal.

**Cortafuegos:** Elemento de hardware o software utilizado en una red de computadores para prevenir algunos tipos de comunicaciones prohibidos según las políticas de red que se hayan definido en función de las necesidades de la organización responsable de la red.

**Dirección IP:** Una dirección en la red asignada a una in-terfaz de un nodo de la red y usada para identificar (localizar) en forma única el nodo dentro de la Internet.

**Enrutador:** (del inglés Router). Dispositivo hardware o software de interconexión de redes de computadores que opera en la capa tres (nivel de red) del modelo OSI. Este dispositivo interconecta segmentos de red o redes enteras.

**Internet:** Cuando se usa como nombre y se deletrea con 1 minúscula, "internet" es una abreviación para red inter-conectada, que se refiere a una colección de redes interco-nectadas que funcionan como una sola red.

**LAN:** Una red local es la interconexión de varios computadores y periféricos.

**Red de área amplia (WAN):** Una red que interconecta recursos de computadoras que están geográficamente ampliamente separadas (usualmente a más de 100 km). Esto incluye pueblos, ciudades, estados y condados. Un WAN cubre generalmente un área mayor que 5 millas (8 km) y puede considerarse que consiste en una colección de LAN.

**Switch:** Dispositivo de interconexión de redes de computadores que opera en la capa 2 (nivel de enlace de datos) del modelo OSI (Open Systems Interconnection).

**TCP:** Protocolo que fue creado entre los años 1973 - 1974 (por Vint Cerf y Robert Kahn) es uno de los protocolos fundamentales en Internet.

**UDP:** Protocolo del nivel de transporte basado en el intercambio de datagramas.

## **RESUMEN**

La evaluación denominada “Prueba de habilidades prácticas”, forma parte de las actividades evaluativas del Diplomado de Profundización CCNP, y busca identificar el grado de desarrollo de competencias y habilidades que fueron adquiridas a lo largo del diplomado. Lo esencial es poner a prueba los niveles de comprensión y solución de problemas relacionados con diversos aspectos de Networking.

Palabras Clave: CISCO, CCNP, Conmutación, Enrutamiento, Redes, Electrónica.

## **ABSTRACT**

The selected evaluation "Practical skills test" is part of the evaluative activities of the CCNP Deepening Diploma, and seeks to identify the degree of development of competencies and skills that were acquired throughout the diploma. The essential thing is to test the levels of understanding and solving problems related to various aspects of Networking.

Keywords: CISCO, CCNP, Routing, Swicthing, Networking, Electronics.



## INTRODUCCIÓN

La evaluación denominada “Prueba de habilidades prácticas”, forma parte de las actividades evaluativas del Diplomado de Profundización CCNP, y busca identificar el grado de desarrollo de competencias y habilidades que fueron adquiridas a lo largo del diplomado. Lo esencial es poner a prueba los niveles de comprensión y solución de problemas relacionados con diversos aspectos de Networking.

Para esta actividad, se procede a realizar las tareas asignadas en cada uno de los dos (2) escenarios propuestos, acompañado de los respectivos procesos de documentación de la solución. En el primer escenario, se asigna el respectivo direccionamiento a cada uno de los routers que hacen parte de la topología, se actualizan sus tablas de enrutamiento, algunos en OSPF y otros en EIGRP y se hace su respectiva redistribución en los routers R3 y R4, de esta forma hace que los routers R1 y R5 actualicen sus tablas con las direcciones de las Loopback de extremo a extremo.

A su vez, los correspondientes registros de la configuración de cada uno de los dispositivos, la descripción detallada del paso a paso de cada una de las etapas realizadas durante su desarrollo, el registro de los procesos de verificación de conectividad mediante el uso de comandos ping, traceroute, show ip route, entre otros.

## DESARROLLO DE LA GUIA

### Descripción de escenarios propuestos para la prueba de habilidades

#### Escenario 1.

Teniendo en cuenta la siguiente imagen:

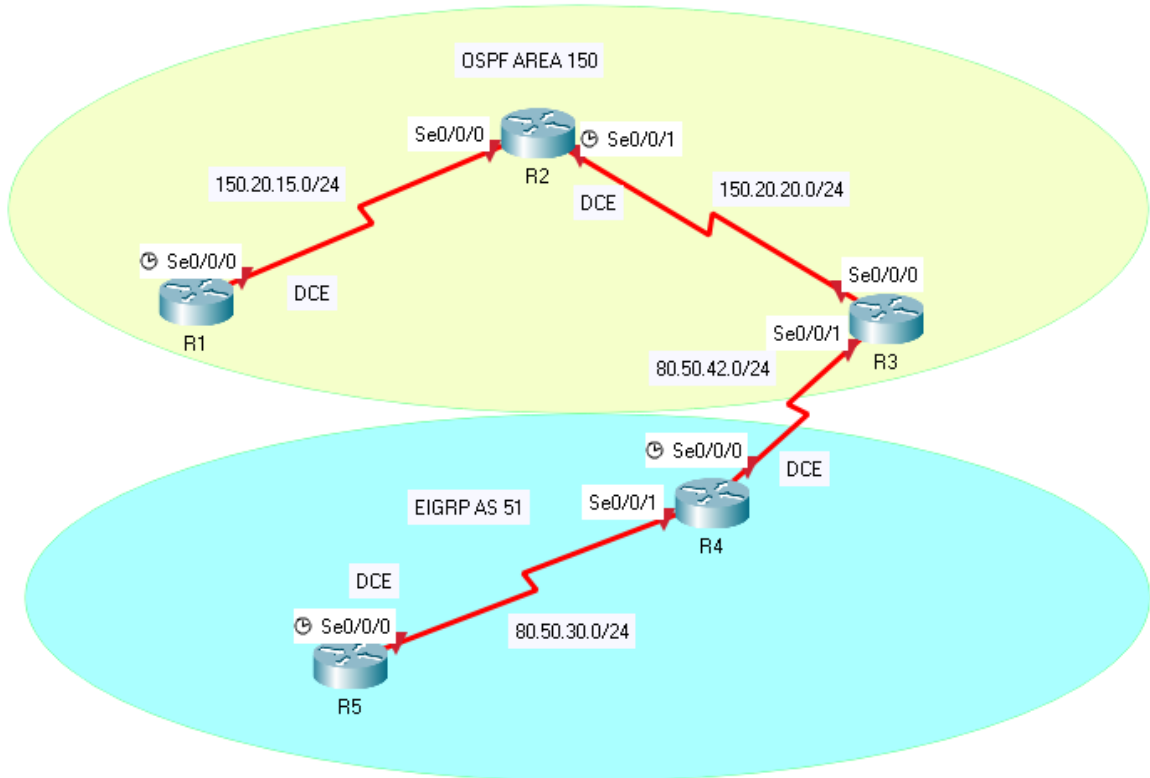


Figura 1. Topología del escenario 1

#### Topología GNS3.

[https://www.dropbox.com/s/cqbuyb3rla3kqg5/AvanceDocumentoFinal\\_FredyMartin\\_ez.rar?dl=0](https://www.dropbox.com/s/cqbuyb3rla3kqg5/AvanceDocumentoFinal_FredyMartin_ez.rar?dl=0)

1. Aplique las configuraciones iniciales y los protocolos de enrutamiento para los routers R1, R2, R3, R4 y R5 según el diagrama. No asigne passwords en los routers. Configurar las interfaces con las direcciones que se muestran en la topología de red.

#### Configuración de R1

```
R1#
R1#configure terminal
R1(config)#no ip domain-lookup
R1(config)#banner motd #El acceso no autorizado esta prohibido#
R1(config)#interface serial 1/0
R1(config-if)#ip add 150.20.15.1 255.255.255.0
R1(config-if)#clock rate 128000
R1(config-if)#no shutdown
R1(config-if)#end
R1#copy ru st
R1#
```

En este paso, se realiza la configuración del router R1 donde se le desactiva la búsqueda de dominio, se configura la interface serial que comunica R1 con R2 agregandole el direccionamiento y su respectivo clock rate. Finalmente, se activa la interfaz, se guardan las configuraciones realizadas y queda a disposición para los demás requerimientos que surjan al desarrollo del escenario.

## **Configuración de R2**

```
R2#
R2#configure terminal
R2(config)#no ip domain-lookup
R2(config)#banner motd #El acceso no autorizado esta prohibido#
R2(config)#interface serial 1/0
R2(config-if)#ip add 150.20.15.2 255.255.255.0
R2(config-if)#no shutdown
R2(config-if)#exit
R2(config)#interface serial 1/1
R2(config-if)#ip add 150.20.20.1 255.255.255.0
R2(config-if)#clock rate 128000
R2(config-if)#no shutdown
R2(config-if)#exit
R2(config)#end
R2#copy ru st
R2#
```

Para este paso, se realiza la configuración del router R2 donde primero se realiza la desactivación de la búsqueda de dominio, seguido de esto, se configura un banner donde se advierte del acceso no autorizado, luego se realiza la configuración de la interfaz serial que comunica con R1, allí se realiza la configuración de la dirección ip y se activa la interfaz con el comando no shutdown. Luego, se realiza la configuración de la interfaz que comunica a R2 con R3, se le asigna el respectivo

direccionamiento IP, se asigna el respectivo clock rate para el DCE y se activa la interfaz. Finalmente, se guardan los cambios.

### **Configuración de R3**

```
R3#
R3#configure terminal
R3(config)#no ip domain-lookup
R3(config)#banner motd #El acceso no autorizado esta prohibido#
R3(config)#interface serial 1/0
R3(config-if)#ip add 150.20.20.2 255.255.255.0
R3(config-if)#no shutdown
R3(config-if)#exit
R3(config)#interface serial 1/1
R3(config-if)#ip add 80.50.42.1 255.255.255.0
R3(config-if)#no shutdown
R3(config-if)#exit
R3(config)#end
R3#copy ru st
R3#
```

En este paso, se realiza la configuración del router R3 donde primero se realiza la desactivación de la búsqueda de dominio, luego, se realiza la configuración de un banner donde se advierta del acceso no autorizado y finalmente se realiza la configuración del direccionamiento IP para las dos interfaces que comunican a R3 tanto con R2 como con R4, esta tiene una particularidad y es que ninguna de las dos interfaces tiene configuración clock rate. Seguido al final de guardar la configuración en NVRAM.

### **Configuración de R4.**

```
R4#
R4#configure terminal
R4(config)#no ip domain-lookup
R4(config)#banner motd #El acceso no autorizado esta prohibido#
R4(config)#interface serial 1/0
R4(config-if)#ip add 80.50.42.2 255.255.255.0
R4(config-if)#clock rate 128000
R4(config-if)#no shutdown
R4(config-if)#exit
R4(config)#interface serial 1/1
R4(config-if)#ip add 80.50.30.1 255.255.255.0
```

```
R4(config-if)#no shutdown
R4(config-if)#end
R4#copy ru st
R4#
```

Para este paso, se realiza la configuración del router R4 donde se desactiva la búsqueda de dominio, se agrega un banner que envíe un mensaje de advertencia para los accesos no autorizados, se realiza la configuración de la interfaz serial que comunica con R3, asignándole un clock rate para su DCE y se enciende la interfaz, para la otra interfaz, se agrega el respectivo direccionamiento IP y se activa la interfaz, finalmente, se guardan todas las configuraciones en la memoria NVRAM.

### **Configuración de R5.**

```
R5#
R5#configure terminal
R5(config)#no ip domain-lookup
R5(config)#banner motd #El acceso no autorizado esta prohibido#
R5(config)#interface serial 1/0
R5(config-if)#ip add 80.50.30.2 255.255.255.0
R5(config-if)#clock rate 128000
R5(config-if)#no shutdown
R5(config-if)#end
R5#copy ru st
R5#
```

Finalmente para este paso, se realiza la configuración del router R5 donde se desactiva la búsqueda de dominio, se agrega un banner que envía un mensaje de advertencia acerca de los accesos no autorizados, se realiza la configuración IP de la interfaz que comunica a R5 con R4 y se agrega su respectivo clock rate para su enlace DCE, se enciende la interfaz y finalmente se guarda la configuración.

2. Cree cuatro nuevas interfaces de Loopback en R1 utilizando la asignación de direcciones 20.1.0.0/22 y configure esas interfaces para participar en el área 150 de OSPF.

### **Configuración en R1.**

```
R1#configure terminal
R1(config)#interface lo0
R1(config-if)#ip add 20.1.0.10 255.255.252.0
R1(config-if)#exit
R1(config)#interface lo1
```

```

R1(config-if)#ip add 20.1.4.10 255.255.252.0
R1(config-if)#exit
R1(config)#interface lo2
R1(config-if)#ip add 20.1.8.10 255.255.252.0
R1(config-if)#exit
R1(config)#interface lo3
R1(config-if)#ip add 20.1.12.10 255.255.252.0
R1(config-if)#exit
R1(config)#router ospf 1
R1(config-router)#router-id 1.1.1.1
R1(config-router)#network 20.1.0.0 0.0.3.255 area 150
R1(config-router)#network 20.1.4.0 0.0.3.255 area 150
R1(config-router)#network 20.1.8.0 0.0.3.255 area 150
R1(config-router)#network 20.1.12.0 0.0.3.255 area 150
R1(config-router)#network 150.20.15.0 0.0.0.255 area 150
R1(config-router)#exit
R1(config)#

```

En este paso, se procede a crear 4 interfaces Loopback donde se asigna el respectivo direccionamiento de acuerdo a la asignación de direcciones 20.1.0.0 con máscara 255.255.252.0 y prefijo /22. Luego, se activa el enrutamiento OSPF, se asigna un identificador de router 1.1.1.1 y se agregan las direcciones de las Loopback creadas con una wildcard 0.0.3.255 y se agrega la dirección de la red serial.

### **Configuración en R2.**

```

R2#configure terminal
R2(config)#router ospf 1
R2(config-router)#router-id 2.2.2.2
R2(config-router)#network 150.20.15.0 0.0.0.255 area 150
R2(config-router)#network 150.20.20.0 0.0.0.255 area 150
R2(config-router)#exit
R2(config)#

```

En este paso, se activa el enrutamiento por OSPF, se agregan las redes seriales que comunican a R2 con R1 y R3 respectivamente, se agregan al area 150 y luego se verifica que se agregue la adyacencia con el router R1.

### **Configuración en R3.**

```

R3#configure terminal
R3(config)#router ospf 1

```

```
R3(config-router)#router-id 3.3.3.3
R3(config-router)#network 150.20.20.0 0.0.0.255 area 150
R3(config-router)#network 80.50.42.0 0.0.0.255 area 150
R3(config-router)#exit
R3(config)#
```

En este paso, se agrega activa el enrutamiento por OSPF, se agrega un indicador de router 3.3.3.3 y se incluyen las redes seriales aledañas a R3, se verifica que haya adyacencia entre R3 y R2, finalmente se sale de la configuración.

3. Cree cuatro nuevas interfaces de Loopback en R5 utilizando la asignación de direcciones 180.5.0.0/22 y configure esas interfaces para participar en el Sistema Autónomo EIGRP 51.

### **Configuración en R5.**

```
R5#
R5#configure terminal
R5(config)#interface lo0
R5(config-if)#ip add 180.5.0.10 255.255.252.0
R5(config-if)#exit
R5(config)#interface lo1
R5(config-if)#ip add 180.5.4.10 255.255.252.0
R5(config-if)#exit
R5(config)#interface lo2
R5(config-if)#ip add 180.5.8.10 255.255.252.0
R5(config-if)#exit
R5(config)#interface lo3
R5(config-if)#ip add 180.5.12.10 255.255.252.0
R5(config-if)#exit
R5(config)#router eigrp 51
R5(config-router)#network 180.5.0.0 0.0.3.255
R5(config-router)#network 180.5.4.0 0.0.3.255
R5(config-router)#network 180.5.8.0 0.0.3.255
R5(config-router)#network 180.5.1.0 0.0.3.255
R5(config-router)#network 80.50.30.0 0.0.0.255
R5(config-router)#exit
R5(config)#
```

En este paso al igual que lo realizado con el R1, se realiza la creación de unas interfaces Loopback donde se asigna una distribución de direcciones IP de acuerdo al asignamiento de la red 180.5.0.0 con máscara 255.255.252.0 y un prefijo /22. Luego, se procede a activar el enrutamiento por EIGRP, se agregan las direcciones de las interfaces Loopback y de la red serial que comunica a R5 con R4.

## Configuración en R4.

R4#

R4#configure terminal

R4(config)#router eigrp 51

R4(config-router)#network 80.50.30.0 0.0.0.255

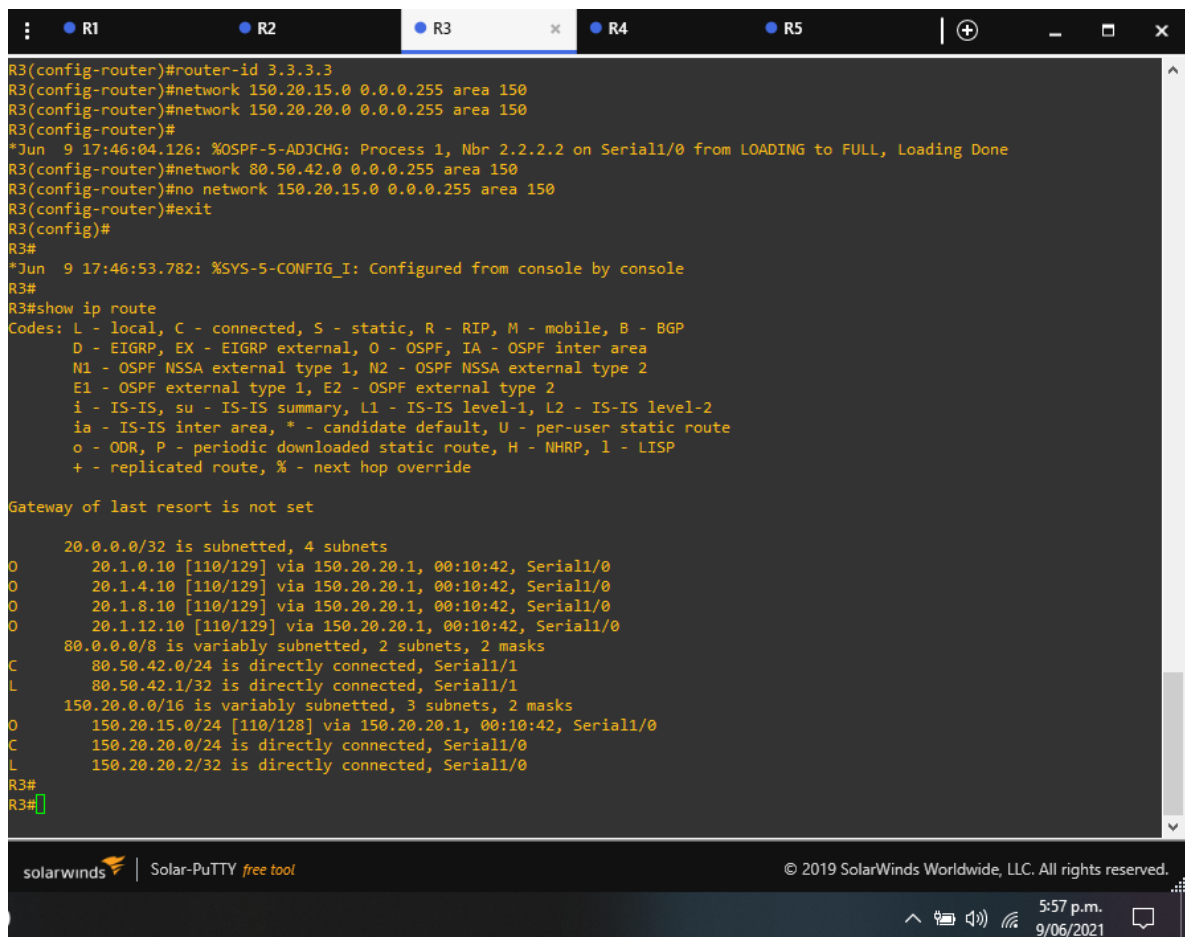
R4(config-router)#network 80.50.42.0 0.0.0.255

R4(config-router)#exit

R4(config)#

En este paso, se procede a activar el enrutamiento por EIGRP con indicador 51, se agrega las interfaces seriales que comunican a R4 con R5 y con R3 por este protocolo.

4. Analice la tabla de enrutamiento de R3 y verifique que R3 está aprendiendo las nuevas interfaces de Loopback mediante el comando show ip route.



```
R3(config-router)#router-id 3.3.3.3
R3(config-router)#network 150.20.15.0 0.0.0.255 area 150
R3(config-router)#network 150.20.20.0 0.0.0.255 area 150
R3(config-router)#
*Jun  9 17:46:04.126: %OSPF-5-ADJCHG: Process 1, Nbr 2.2.2.2 on Serial1/0 from LOADING to FULL, Loading Done
R3(config-router)#network 80.50.42.0 0.0.0.255 area 150
R3(config-router)#no network 150.20.15.0 0.0.0.255 area 150
R3(config-router)#exit
R3(config)#
R3#
*Jun  9 17:46:53.782: %SYS-5-CONFIG_I: Configured from console by console
R3#
R3#show ip route
Codes: L - local, C - connected, S - static, R - RIP, M - mobile, B - BGP
       D - EIGRP, EX - EIGRP external, O - OSPF, IA - OSPF inter area
       N1 - OSPF NSSA external type 1, N2 - OSPF NSSA external type 2
       E1 - OSPF external type 1, E2 - OSPF external type 2
       i - IS-IS, su - IS-IS summary, L1 - IS-IS level-1, L2 - IS-IS level-2
       ia - IS-IS inter area, * - candidate default, U - per-user static route
       o - ODR, P - periodic downloaded static route, H - NHRP, l - LISP
       + - replicated route, % - next hop override

Gateway of last resort is not set

    20.0.0.0/32 is subnetted, 4 subnets
O       20.1.0.10 [110/129] via 150.20.20.1, 00:10:42, Serial1/0
O       20.1.4.10 [110/129] via 150.20.20.1, 00:10:42, Serial1/0
O       20.1.8.10 [110/129] via 150.20.20.1, 00:10:42, Serial1/0
O       20.1.12.10 [110/129] via 150.20.20.1, 00:10:42, Serial1/0
C       80.0.0.0/8 is variably subnetted, 2 subnets, 2 masks
C       80.50.42.0/24 is directly connected, Serial1/1
L       80.50.42.1/32 is directly connected, Serial1/1
C       150.20.0.0/16 is variably subnetted, 3 subnets, 2 masks
O       150.20.15.0/24 [110/128] via 150.20.20.1, 00:10:42, Serial1/0
C       150.20.20.0/24 is directly connected, Serial1/0
L       150.20.20.2/32 is directly connected, Serial1/0
R3#
R3#
```

Figura 2. Utilización del show ip route para ver las rutas aprendidas en R3.



En esta parte, lo que se ha hecho es asignarle las redes loopback al protocolo OSPF en R1, y de esta forma a través de la configuración de los demás routers, poder aprender esta asignación, así en R3 al realizar el show ip route, este presenta la adyacencia de las rutas asignadas en R1.

5. Configure R3 para redistribuir las rutas EIGRP en OSPF usando el costo de 80000 y luego redistribuya las rutas OSPF en EIGRP usando un ancho de banda T1 y 20,000 microsegundos de retardo.

### **Configuración en R3.**

```
R3#  
R3#configure terminal  
R3(config)#router ospf 1  
R3(config-router)#redistribute eigrp 51 metric 80000 subnets  
R3(config-router)#exit  
R3(config)#router eigrp 51  
R3(config-router)#redistribute ospf 1 metric 1544 20000 255 1 1500  
R3(config-router)#network 80.50.42.0 0.0.0.255  
R3(config-router)#exit  
R3(config)#
```

En este paso, se procede a realizar la redistribución tanto en OSPF como para EIGRP, donde en el caso de OSPF se agrega la redistribución con una métrica de 80000 a las subredes, y para eigrp se agrega una redistribución usando un ancho de banda T1 y 20,000 microsegundos de retardo.

6. Verifique en R1 y R5 que las rutas del sistema autónomo opuesto existen en su tabla de enrutamiento mediante el comando show ip route.

```
R1#
*Jun  9 17:40:19.379: %SYS-5-CONFIG_I: Configured from console by console
R1#
*Jun  9 17:43:46.354: %OSPF-5-ADJCHG: Process 1, Nbr 2.2.2.2 on Serial1/0 from LOADING to FULL, Loading Done
R1#
R1#show ip route
Codes: L - local, C - connected, S - static, R - RIP, M - mobile, B - BGP
       D - EIGRP, EX - EIGRP external, O - OSPF, IA - OSPF inter area
       N1 - OSPF NSSA external type 1, N2 - OSPF NSSA external type 2
       E1 - OSPF external type 1, E2 - OSPF external type 2
       i - IS-IS, su - IS-IS summary, L1 - IS-IS level-1, L2 - IS-IS level-2
       ia - IS-IS inter area, * - candidate default, U - per-user static route
       o - ODR, P - periodic downloaded static route, H - NHRP, l - LISP
       + - replicated route, % - next hop override

Gateway of last resort is not set

      20.0.0.0/8 is variably subnetted, 8 subnets, 2 masks
C       20.1.0.0/22 is directly connected, Loopback0
L       20.1.0.10/32 is directly connected, Loopback0
C       20.1.4.0/22 is directly connected, Loopback1
L       20.1.4.10/32 is directly connected, Loopback1
C       20.1.8.0/22 is directly connected, Loopback2
L       20.1.8.10/32 is directly connected, Loopback2
C       20.1.12.0/22 is directly connected, Loopback3
L       20.1.12.10/32 is directly connected, Loopback3
      80.0.0.0/24 is subnetted, 2 subnets
O E2   80.50.30.0 [110/80000] via 150.20.15.2, 00:00:28, Serial1/0
O      80.50.42.0 [110/192] via 150.20.15.2, 00:14:03, Serial1/0
      150.20.0.0/16 is variably subnetted, 3 subnets, 2 masks
C       150.20.15.0/24 is directly connected, Serial1/0
L       150.20.15.1/32 is directly connected, Serial1/0
O      150.20.20.0/24 [110/128] via 150.20.15.2, 00:16:31, Serial1/0
      180.5.0.0/22 is subnetted, 3 subnets
O E2   180.5.0.0 [110/80000] via 150.20.15.2, 00:00:28, Serial1/0
O E2   180.5.4.0 [110/80000] via 150.20.15.2, 00:00:28, Serial1/0
O E2   180.5.8.0 [110/80000] via 150.20.15.2, 00:00:28, Serial1/0
R1#
```

Figura 3. Verificación de la redistribución en R1

En esta figura, se evidencia el aprendizaje y la redistribución de EIGRP en OSPF, donde se listan las redes Loopback que fueron adjudicadas en R5 y que se presentan en la tabla de enrutamiento de R1.

```

R1 R2 R3 R4 R5
*Jun  9 17:52:57.550: %SYS-5-CONFIG_I: Configured from console by console
R5#
*Jun  9 17:55:26.762: %DUAL-5-NBRCHANGE: EIGRP-IPv4 51: Neighbor 80.50.30.1 (Serial1/0) is up: new adjacency
R5#
R5#show ip route
Codes: L - local, C - connected, S - static, R - RIP, M - mobile, B - BGP
       D - EIGRP, EX - EIGRP external, O - OSPF, IA - OSPF inter area
       N1 - OSPF NSSA external type 1, N2 - OSPF NSSA external type 2
       E1 - OSPF external type 1, E2 - OSPF external type 2
       i - IS-IS, su - IS-IS summary, L1 - IS-IS level-1, L2 - IS-IS level-2
       ia - IS-IS inter area, * - candidate default, U - per-user static route
       o - ODR, P - periodic downloaded static route, H - NHRP, l - LISP
       + - replicated route, % - next hop override

Gateway of last resort is not set

 20.0.0.0/32 is subnetted, 4 subnets
D EX   20.1.0.10 [170/7801856] via 80.50.30.1, 00:05:17, Serial1/0
D EX   20.1.4.10 [170/7801856] via 80.50.30.1, 00:05:17, Serial1/0
D EX   20.1.8.10 [170/7801856] via 80.50.30.1, 00:05:17, Serial1/0
D EX   20.1.12.10 [170/7801856] via 80.50.30.1, 00:05:17, Serial1/0
 80.0.0.0/8 is variably subnetted, 3 subnets, 2 masks
C       80.50.30.0/24 is directly connected, Serial1/0
L       80.50.30.2/32 is directly connected, Serial1/0
D       80.50.42.0/24 [90/2681856] via 80.50.30.1, 00:09:39, Serial1/0
150.20.0.0/24 is subnetted, 2 subnets
D EX   150.20.15.0 [170/7801856] via 80.50.30.1, 00:05:17, Serial1/0
D EX   150.20.20.0 [170/7801856] via 80.50.30.1, 00:05:17, Serial1/0
180.5.0.0/16 is variably subnetted, 8 subnets, 2 masks
C       180.5.0.0/22 is directly connected, Loopback0
L       180.5.0.10/32 is directly connected, Loopback0
C       180.5.4.0/22 is directly connected, Loopback1
L       180.5.4.10/32 is directly connected, Loopback1
C       180.5.8.0/22 is directly connected, Loopback2
L       180.5.8.10/32 is directly connected, Loopback2
C       180.5.12.0/22 is directly connected, Loopback3
L       180.5.12.10/32 is directly connected, Loopback3
R5#

```

Figura 4. Verificación de la redistribución en R5

Finalmente, en esta figura se evidencia el aprendizaje y la redistribución de OSPF en EIGRP, donde se listan las redes Loopback que fueron adjudicadas en R1 y que se presentan en la tabla de enrutamiento de R5.

## Escenario 2.

Una empresa de comunicaciones presenta una estructura Core acorde a la topología de red, en donde el estudiante será el administrador de la red, el cual deberá configurar e interconectar entre sí cada uno de los dispositivos que forman parte del escenario, acorde con los lineamientos establecidos para el direccionamiento IP, etherchannels, VLANs y demás aspectos que forman parte del escenario propuesto.

Topología de red

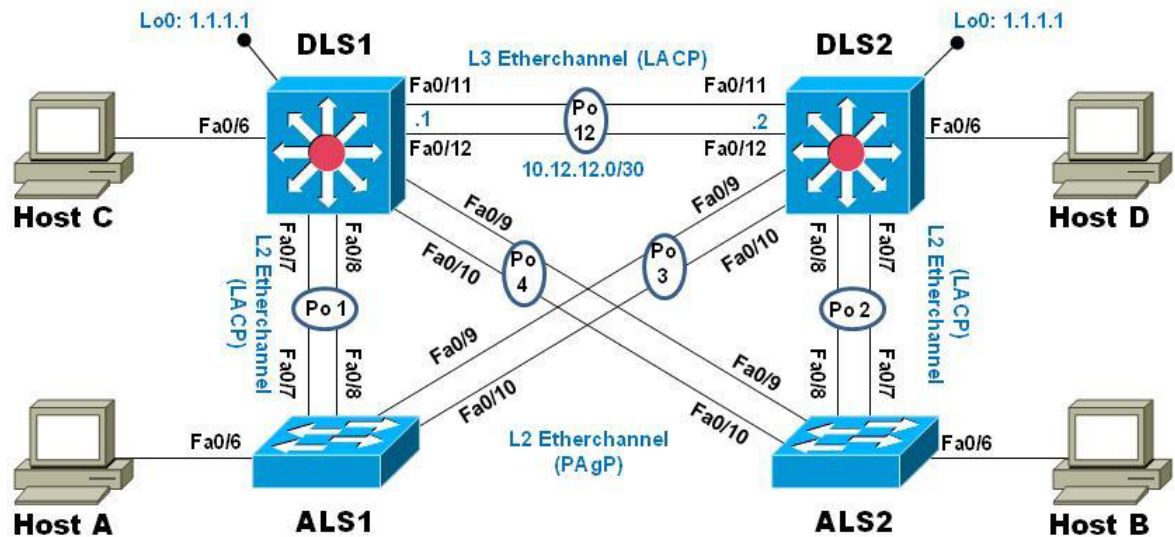


Figura 5. Topología del escenario 2.

### Parte 1: Configurar la red de acuerdo con las especificaciones.

a. Apagar todas las interfaces en cada switch.

#### En DLS1

```
DLS1#configure terminal
DLS1(config)#interface range e0/0-3, e1/0-3
DLS1(config-if-range)#shutdown
DLS1(config-if-range)#exit
```

Se aplica el comando para apagar las interfaces Ethernet en el switch.

#### En DLS2.

```
DLS2#configure terminal
DLS2(config)#interface range e0/0-3, e1/0-3
```

```
DLS2(config-if-range)#shutdown
DLS2(config-if-range)#exit
DLS2(config)#
```

Se aplica el comando para apagar las interfaces Ethernet en el switch.

### **En ALS1**

```
ALS1#configure terminal
ALS1(config)#interface range e0/0-3, e1/0-3
ALS1(config-if-range)#shutdown
ALS1(config-if-range)#exit
ALS1(config)#
```

Se aplica el comando para apagar las interfaces Ethernet en el switch.

### **En ALS2**

```
ALS2#configure terminal
ALS2(config)#interface range e0/0-3, e1/0-3
ALS2(config-if-range)#shutdown
ALS2(config-if-range)#exit
ALS2(config)#
```

Se aplica el comando para apagar las interfaces Ethernet en el switch.

b. Asignar un nombre a cada switch acorde con el escenario establecido.

En este punto, se procede a realizar la asignación del nombre de host a cada uno de los dispositivos que hacen parte de la topología. Como es trabajado con gns3, al cambiar la etiqueta en el entorno de elaboración, este automáticamente se actualiza.

### **En DLS1.**

```
DLS1#configure terminal
DLS1(config)#hostname DLS1
DLS1(config)#
```

### **En DLS2**

```
DLS2#configure terminal
DLS2(config)#hostname DLS2
DLS2(config)#
```

### **En ALS1**

```
ALS1#configure terminal
ALS1(config)#hostname ALS1
ALS1(config)#
```

### **En ALS2**

```
ALS2#configure terminal
ALS2(config)#hostname ALS2
ALS2(config)#
```

- c. Configurar los puertos troncales y Port-channels tal como se muestra en el diagrama.

En este punto, primero, se procede a realizar la conexión entre DLS1 y DLS2, para ello se utiliza un Etherchannel de capa 3 que utilice LACP, estas conexiones al realizarse capa 3, se desactiva la capa 2 y permite asignar una dirección IP a cada extremo de la conexión.

- 1) La conexión entre DLS1 y DLS2 será un EtherChannel capa-3 utilizando LACP. Para DLS1 se utilizará la dirección IP 10.20.20.1/30 y para DLS2 utilizará 10.20.20.2/30.

### **En DLS1.**

```
DLS1#configure terminal
DLS1(config)#interface e0/0
DLS1(config-if)#no switchport
DLS1(config-if)#channel-group 12 mode on
DLS1(config-if)#no shutdownDLS1(config-if)#exit
DLS1(config)#interface e0/1
DLS1(config-if)#no switchport
DLS1(config-if)#channel-group 12 mode on
DLS1(config-if)#no shutdown
DLS1(config-if)#exit
DLS1(config)#interface port-channel 12
DLS1(config-if)#ip add 10.20.20.1 255.255.255.252
DLS1(config-if)#no shutdown
DLS1(config-if)#exit
DLS1(config)#
```

### **En DLS2.**

```
DLS2#configure terminal
```

```

DLS2(config)#interface e0/0
DLS2(config-if)#no switchport
DLS2(config-if)#channel-group 12 mode on
DLS2(config-if)#no shutdown
DLS2(config-if)#exit
DLS2(config)#interface e0/1
DLS2(config-if)#no switchport
DLS2(config-if)#channel-group 12 mode on
DLS2(config-if)#no shutdown
DLS2(config-if)#exit
DLS2(config)#interface port-channel 12
DLS2(config-if)#ip add 10.20.20.2 255.255.255.252
DLS2(config-if)#no shutdown
DLS2(config-if)#exit
DLS2(config)#

```

2) Los Port-channels en las interfaces Fa0/7 y Fa0/8 utilizarán LACP.

En esta parte, se realiza primero un rango con las dos interfaces a las que se realiza el tipo de puerto LACP, se encapsula el puerto con una encapsulación dot1q, se habilita el puerto en modo troncal, se agrega el canal y el modo activo para que se utilice LACP.

### **En DLS1.**

```

DLS1#configure terminal
DLS1(config)#interface range e0/2-3
DLS1(config-if-range)#switchport trunk encapsulation dot1q
DLS1(config-if-range)#switchport mode trunk
DLS1(config-if-range)#channel-group 1 mode active
DLS1(config-if-range)#no shutdown
DLS1(config-if-range)#exit
DLS1(config)#

```

### **En DLS2**

```

DLS2#configure terminal
DLS2(config)#interface range e0/2-3
DLS2(config-if-range)#switchport trunk encapsulation dot1q
DLS2(config-if-range)#switchport mode trunk
DLS2(config-if-range)#channel-group 2 mode active
DLS2(config-if-range)#no shutdown
DLS2(config-if-range)#end

```

## En ALS1

```
ALS1#configure terminal
ALS1(config)#interface range e0/2-3
ALS1(config-if-range)#switchport trunk encapsulation dot1q
ALS1(config-if-range)#switchport mode trunk
ALS1(config-if-range)#channel-group 1 mode passive
ALS1(config-if-range)#no shutdown
ALS1(config-if-range)#end
```

## En ALS2

```
ALS2#configure terminal
ALS2(config)#interface range e0/2-3
ALS2(config-if-range)#switchport trunk encapsulation dot1q
ALS2(config-if-range)#switchport mode trunk
ALS2(config-if-range)#channel-group 2 mode passive
ALS2(config-if-range)#no shutdown
ALS2(config-if-range)#end
ALS2#
```

3) Los Port-channels en las interfaces F0/9 y fa0/10 utilizará PAgP.

En esta parte, se realiza primero un rango con las dos interfaces a las que se realiza el tipo de puerto PAgP, se encapsula el puerto con una encapsulación dot1q, se habilita el puerto en modo troncal, se agrega el canal y el modo activo para que se utilice PAgP.

## En DLS1.

```
DLS1#configure terminal
DLS1(config)#interface range e1/0-1
DLS1(config-if-range)#switchport trunk encapsulation dot1q
DLS1(config-if-range)#switchport mode trunk
DLS1(config-if-range)#channel-group 4 mode desirable
DLS1(config-if-range)#no shutdown
DLS1(config-if-range)#exit
DLS1(config)#interface po4
DLS1(config-if)#switchport trunk encapsulation dot1q
DLS1(config-if)#switchport mode trunk
DLS1(config-if)#exit
DLS1(config)#
```



### **En DLS2.**

```
DLS2#configure terminal
DLS2(config)#interface range e1/0-1
DLS2(config-if-range)#switchport trunk encapsulation dot1q
DLS2(config-if-range)#switchport mode trunk
DLS2(config-if-range)#channel-group 3 mode desirable
DLS2(config-if-range)#no shutdown
DLS2(config-if-range)#exit
DLS2(config)#interface po3
DLS2(config-if)#switchport trunk encapsulation dot1q
DLS2(config-if)#switchport mode trunk
DLS2(config-if)#end
DLS2#
```

### **En ALS1.**

```
ALS1#configure terminal
ALS1(config)#interface range e1/0-1
ALS1(config-if-range)#switchport trunk encapsulation dot1q
ALS1(config-if-range)#switchport mode trunk
ALS1(config-if-range)#channel-group 3 mode auto
ALS1(config-if-range)#no shutdown
ALS1(config-if-range)#exit
ALS1(config)#interface po3
ALS1(config-if)#switchport trunk encapsulation dot1q
ALS1(config-if)#switchport mode trunk
ALS1(config-if)#end
ALS1#
```

### **En ALS2.**

```
ALS2#configure terminal
ALS2(config)#interface range e1/0-1
ALS2(config-if-range)#switchport trunk encapsulation dot1q
ALS2(config-if-range)#switchport mode trunk
ALS2(config-if-range)#channel-group 4 mode auto
ALS2(config-if-range)#no shutdown
ALS2(config-if-range)#exit
ALS2(config)#interface po4
ALS2(config-if)#switchport trunk encapsulation dot1q
ALS2(config-if)#switchport mode trunk
ALS2(config-if)#exit
ALS2(config)#
```

4) Todos los puertos troncales serán asignados a la VLAN 500 como la VLAN nativa.

En este punto, los puertos troncales son asignados a la VLAN 500 y se configura como vlan NATIVA.

#### **En DLS1.**

```
DLS1#configure terminal
DLS1(config)#interface range e0/2-3, e1/0-1
DLS1(config-if-range)#switchport trunk native vlan 500
DLS1(config-if-range)#exit
DLS1(config)#interface po1
DLS1(config-if)#switchport trunk native vlan 500
DLS1(config-if)#exit
DLS1(config)#interface po4
DLS1(config-if)#switchport trunk native vlan 500
DLS1(config-if)#
```

#### **En DLS2.**

```
DLS2#configure terminal
DLS2(config)#interface range e0/2-3, e1/0-1
DLS2(config-if-range)#switchport trunk native vlan 500
DLS2(config-if-range)#
DLS2(config)#interface po2
DLS2(config-if)#switchport trunk native vlan 500
DLS2(config-if)#
DLS2(config)#interface po3
DLS2(config-if)#switchport trunk native vlan 500
DLS2(config-if)#
```

#### **En ALS1.**

```
ALS1#configure terminal
ALS1(config)#interface range e0/2-3, e1/0-1
ALS1(config-if-range)#switchport trunk native vlan 500
ALS1(config-if-range)#exit
ALS1(config)#interface po1
ALS1(config-if)#switchport trunk native vlan 500
ALS1(config-if)#exit
ALS1(config)#interface po3
ALS1(config-if)#switchport trunk native vlan 500
ALS1(config-if)#exit
```

### **En ALS2.**

```
ALS2#configure terminal
ALS2(config)#interface range e0/2-3, e1/0-1
ALS2(config-if-range)#switchport trunk native vlan 500
ALS2(config-if-range)#exit
ALS2(config)#interface po2
ALS2(config-if)#switchport trunk native vlan 500
ALS2(config-if)#exit
ALS2(config)#interface po4
ALS2(config-if)#switchport trunk native vlan 500
ALS2(config-if)#exit
```

#### **d. Configurar DLS1, ALS1, y ALS2 para utilizar VTP versión 3**

En este punto, se procede a configurar tres de los cuatro dispositivos para que utilicen VTP en su versión 3, para ello se debe primeramente, configurar el nombre de dominio y su respectiva contraseña, asignar el servidor como primario y los demás como clientes.

#### **1) Utilizar el nombre de dominio CISCO con la contraseña ccnp321**

### **En DLS1.**

```
DLS1#configure terminal
DLS1(config)#vtp domain CISCO
DLS1(config)#vtp password ccnp321
DLS1(config)#vtp version 3
DLS1(config)#
```

### **En ALS1**

```
ALS1#configure terminal
ALS1(config)#vtp domain CISCO
ALS1(config)#vtp password ccnp321
ALS1(config)#vtp version 3
ALS1(config)#
```

### **En ALS2**

```
ALS2#configure terminal
ALS2(config)#vtp domain CISCO
ALS2(config)#vtp password ccnp321
ALS2(config)#vtp version 3
ALS2(config)#
```

2) Configurar DLS1 como servidor principal para las VLAN.

**En DLS1.**

```
DLS1#configure terminal
DLS1(config)#vtp domain server
DLS1(config)#
```

3) Configurar ALS1 y ALS2 como clientes VTP.

**En ALS1.**

```
ALS1#configure terminal
ALS1(config)#vtp mode client
ALS1(config)#
```

**En ALS2.**

```
ALS2#configure terminal
ALS2(config)#vtp mode client
ALS2(config)#
```

e. Configurar en el servidor principal las siguientes VLAN:

Número de VLAN	Nombre de VLAN	Número de VLAN	Nombre de VLAN
600	<b>NATIVA</b>	420	<b>PROVEEDORES</b>
15	<b>ADMON</b>	100	<b>SEGUROS</b>
240	<b>CLIENTES</b>	1050	<b>VENTAS</b>
1112	<b>MULTIMEDIA</b>	3550	<b>PERSONAL</b>

Tabla 1. Configuraciones en el servidor principal de acuerdo a las vlans descritas.

Se procede a configurar el servidor principal como primario, se crea la vlan, se asigna el nombre de la vlan de acuerdo a la tabla.

**En DLS1.**

```
DLS1#
DLS1#vtp primary
DLS1#configure terminal
DLS1(config)#vlan 600
DLS1(config-vlan)#name NATIVA
DLS1(config-vlan)#exit
DLS1(config)#vlan 15
```

```

DLS1(config-vlan)#name ADMON
DLS1(config-vlan)#exit
DLS1(config)#vlan 240
DLS1(config-vlan)#name CLIENTES
DLS1(config-vlan)#exit
DLS1(config)#vlan 1112
DLS1(config-vlan)#name MULTIMEDIA
DLS1(config-vlan)#exit
DLS1(config)#vlan 420
DLS1(config-vlan)#name PROVEEDORES
DLS1(config-vlan)#exit
DLS1(config)#vlan 100
DLS1(config-vlan)#name SEGUROS
DLS1(config-vlan)#exit
DLS1(config)#vlan 1050
DLS1(config-vlan)#name VENTAS
DLS1(config-vlan)#exit
DLS1(config)#vlan 3550
DLS1(config-vlan)#name PERSONAL
DLS1(config-vlan)#exit
DLS1(config)#

```

f. En DLS1, suspender la VLAN 420.

Se suspende una de las vlans creadas

#### **En DLS1.**

```

DLS1#configure terminal
DLS1(config)#vlan 420
DLS1(config-vlan)#state suspend
DLS1(config-vlan)#exit
DLS1(config)#

```

g. Configurar DLS2 en modo VTP transparente VTP utilizando VTP versión 2, y configurar en DLS2 las mismas VLAN que en DLS1.

Ahora, se procede a configurar DLS2 como transparente VTP haciendo uso de la versión 2 y asignando las mismas vlans descritas en la tabla anterior

#### **En DLS2.**

```

DLS2#configure terminal
DLS2(config)#vtp version 2
DLS2(config)#vtp mode transparent

```

```

DLS2(config)#vlan 600
DLS2(config-vlan)#name NATIVA
DLS2(config-vlan)#exit
DLS2(config)#vlan 15
DLS2(config-vlan)#name ADMON
DLS2(config-vlan)#exit
DLS2(config)#vlan 240
DLS2(config-vlan)#name CLIENTES
DLS2(config-vlan)#exit
DLS2(config)#vlan 1112
DLS2(config-vlan)#name MULTIMEDIA
DLS2(config-vlan)#exit
DLS2(config)#vlan 420
DLS2(config-vlan)#name PROVEEDORES
DLS2(config-vlan)#exit
DLS2(config)#vlan 100
DLS2(config-vlan)#name SEGUROS
DLS2(config-vlan)#exit
DLS2(config)#vlan 1050
DLS2(config-vlan)#name VENTAS
DLS2(config-vlan)#exit
DLS2(config)#vlan 3550
DLS2(config-vlan)#name PERSONAL
DLS2(config-vlan)#exit
DLS2(config)#

```

h. Suspende VLAN 420 en DLS2.

Se suspende una de las vlans creadas

**En DLS2.**

```

DLS2#configure terminal
DLS2(config)#vlan 420
DLS2(config-vlan)#state suspend
DLS2(config-vlan)#exit
DLS2(config)#

```

i. En DLS2, crear VLAN 567 con el nombre de PRODUCCION. La VLAN de PRODUCCION no podrá estar disponible en cualquier otro Switch de la red.

En este punto, se procede a crear una vlan con su respectivo nombre y se deshabilita para que no esté disponible en cualquier otro switch de la red. Para ello, se procede a incluir la vlan como excepción en las vlans que son enviadas a través del puerto troncal.

### **En DLS2.**

```
DLS2#configure terminal
DLS2(config)#vlan 567
DLS2(config-vlan)#name PRODUCCION
DLS2(config-vlan)#exit
DLS2(config)#interface po2
DLS2(config-if)#switchport trunk allowed vlan except 567
DLS2(config-if)#exit
DLS2(config)#interface po3
DLS2(config-if)#switchport trunk allowed vlan except 567
DLS2(config-if)#exit
```

- j. Configurar DLS1 como Spanning tree root para las VLANs 1, 12, 420, 600, 1050, 1112 y 3550 y como raíz secundaria para las VLAN 100 y 240.

Se configura en DLS1 como spanning tree root a las vlans estipuladas en el punto, así como las secundarias.

### **En DLS1.**

```
DLS1#configure terminal
DLS1(config)#spanning-tree vlan 1,12,420,600,1050,1112,3550 root primary
DLS1(config)#spanning-tree vlan 100,240 root secondary
DLS1(config)#exit
DLS1#
```

- k. Configurar DLS2 como Spanning tree root para las VLAN 100 y 240 y como una raíz secundaria para las VLAN 15, 420, 600, 1050, 1112 y 3550.

Se configura en DLS2 como spanning tree root a las vlans estipuladas en el punto, así como las secundarias.

### **En DLS2.**

```
DLS2#configure terminal
DLS2(config)#spanning-tree vlan 100,240 root primary
DLS2(config)#spanning-tree vlan 15,420,600,1050,1112,3550 root secondary
DLS2(config)#exit
DLS2#
```

- l. Configurar todos los puertos como troncales de tal forma que solamente las VLAN que se han creado se les permitirá circular a través de éstos puertos.

En este punto se procede a asignar los puertos como troncales, esto asegura que solo las vlans que fueron creadas puedan circular a través de estos puertos.

### En DLS1.

```
DLS1#configure terminal
DLS1(config)#interface po1
DLS1(config-if)#switchport          trunk          allowed          vlan
1,15,100,240,420,600,1050,1112,3550
DLS1(config-if)#exit
DLS1(config)#interface po4
DLS1(config-if)#switchport          trunk          allowed          vlan
1,15,100,240,420,600,1050,1112,3550
DLS1(config-if)#exit
DLS1(config)#
```

### En DLS2

```
DLS2#configure terminal
DLS2(config)#interface po2
DLS2(config-if)#switchport          trunk          allowed          vlan
1,15,100,240,420,600,1050,1112,3550
DLS2(config-if)#exit
DLS2(config)#interface po3
DLS2(config-if)#switchport          trunk          allowed          vlan
1,15,100,240,420,600,1050,1112,3550
DLS2(config-if)#exit
DLS2(config)#
```

### En ALS1

```
ALS1#configure terminal
ALS1(config)#interface po1
ALS1(config-if)#switchport          trunk          allowed          vlan
1,15,100,240,420,600,1050,1112,3550
ALS1(config-if)#exit
ALS1(config)#interface po3
ALS1(config-if)#switchport          trunk          allowed          vlan
1,15,100,240,420,600,1050,1112,3550
ALS1(config-if)#exit
ALS1(config)#
```

### En ALS2

```
ALS2#configure terminal
ALS2(config)#interface po2
ALS2(config-if)#switchport          trunk          allowed          vlan
1,15,100,240,420,600,1050,1112,3550
```



```

ALS2(config-if)#exit
ALS2(config)#interface po4
ALS2(config-if)#switchport trunk allowed vlan
1,15,100,240,420,600,1050,1112,3550
ALS2(config-if)#exit
ALS2(config)#

```

m. Configurar las siguientes interfaces como puertos de acceso, asignados a las VLAN de la siguiente manera:

Interfaz	DLS1	DLS2	ALS1	ALS2
<b>Interfaz Fa0/6</b>	3550	15, 1050	100, 1050	240
<b>Interfaz Fa0/15</b>	1112	1112	1112	1112
<b>Interaces Fa0/16-18</b>		567		

Tabla 2. Asignación de VLAN a las respectivas interfaces de los switches.

Las interfaces asignadas en la tabla, son configuradas como puertos de acceso y se les asigna las vlans.

### En DLS1.

```

DLS1#configure terminal
DLS1(config)#interface e1/2
DLS1(config-if)#switchport mode access
DLS1(config-if)#switchport access vlan 3550
DLS1(config-if)#no shutdown
DLS1(config-if)#exit
DLS1(config)#interface fa0/15
DLS1(config-if)#switchport mode access
DLS1(config-if)#switchport access vlan 1112
DLS1(config-if)#no shutdown
DLS1(config-if)#exit

```

### En DLS2

```

DLS2#configure terminal
DLS2(config)#interface e1/2
DLS2(config-if)#switchport mode access
DLS2(config-if)#switchport access vlan 15
DLS2(config-if)#switchport access vlan 1050
DLS2(config-if)#no shutdown
DLS2(config-if)#exit

```

```
DLS2(config)#
DLS2 (config)#interface fa0/15
DLS2 (config-if)#switchport mode access
DLS2 (config-if)#switchport access vlan 1112
DLS2 (config-if)#no shutdown
DLS2 (config-if)#exit
DLS2(config)#
DLS2(config)#interface range fa0/16-18
DLS2(config-if)#switchport mode access
DLS2(config-if)#switchport access vlan 567
DLS2(config-if)#no shutdown
DLS2(config-if)#exit
```

### **En ALS1**

```
ALS1#configure terminal
ALS1(config)#interface e1/2
ALS1(config-if)#switchport mode access
ALS1(config-if)#switchport access vlan 100
ALS1(config-if)#switchport access vlan 1050
ALS1(config-if)#no shutdown
ALS1(config-if)#exit
ALS1(config)#
ALS1(config)#interface fa0/15
ALS1(config-if)#switchport mode access
ALS1(config-if)#switchport access vlan 1112
ALS1(config-if)#no shutdown
ALS1(config-if)#exit
ALS1(config)#
```

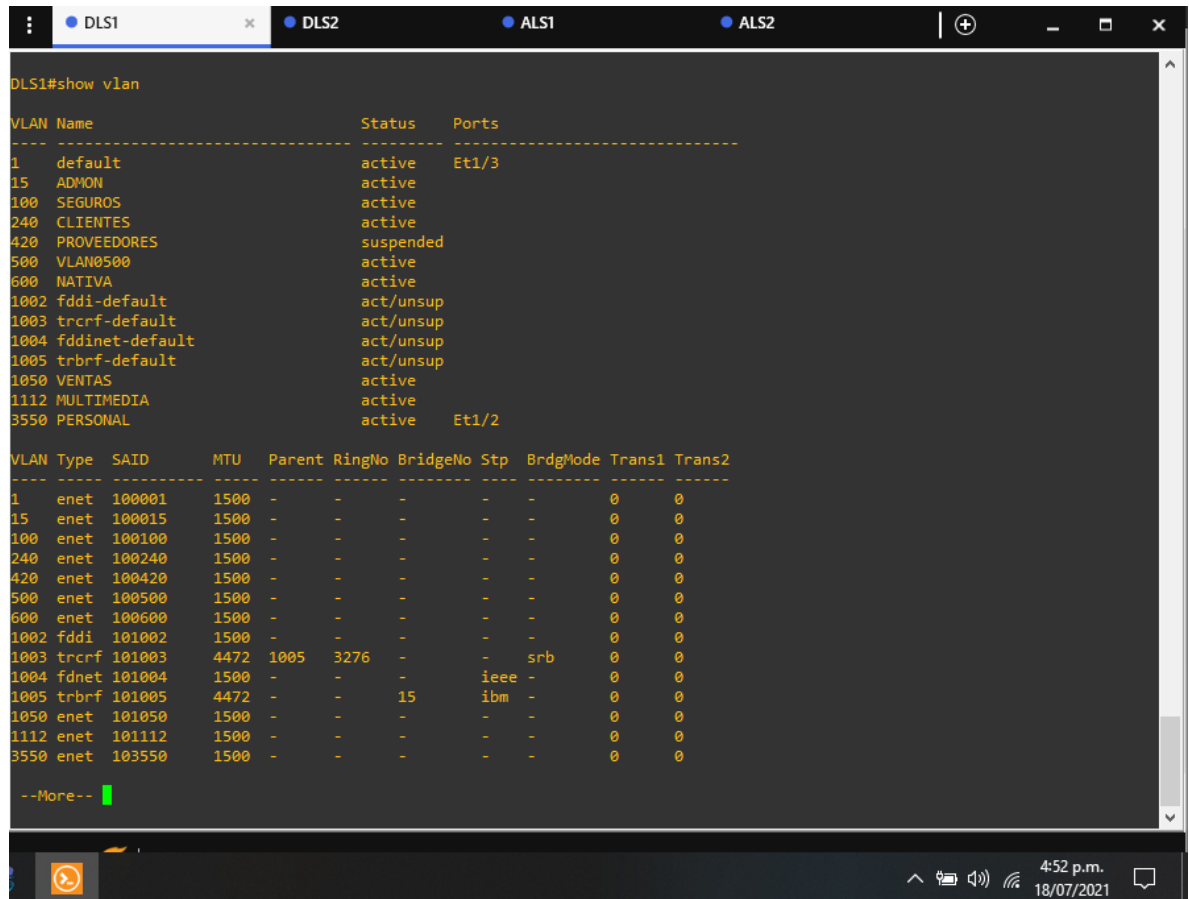
### **En ALS2**

```
ALS2#configure terminal
ALS2(config)#interface e1/2
ALS2(config-if)#switchport mode access
ALS2(config-if)#switchport access vlan 240
ALS2(config-if)#no shutdown
ALS2(config-if)#exit
ALS2(config)#
ALS2(config)#interface fa0/15
ALS2(config-if)#switchport mode access
ALS2(config-if)#switchport access vlan 1112
ALS2(config-if)#no shutdown
ALS2(config-if)#exit
ALS2(config)#
```

## Parte 2: conectividad de red de prueba y las opciones configuradas.

a. Verificar la existencia de las VLAN correctas en todos los switches y la asignación de puertos troncales y de acceso

En DLS1.



```
DLS1#show vlan

VLAN Name                Status    Ports
-----
1    default                 active    Et1/3
15   ADMON                   active
100  SEGUROS                  active
240  CLIENTES                 active
420  PROVEEDORES              suspended
500  VLAN0500                 active
600  NATIVA                   active
1002 fddi-default             act/unsup
1003 trcrf-default          act/unsup
1004 fddinet-default          act/unsup
1005 trbrf-default          act/unsup
1050 VENTAS                   active
1112 MULTIMEDIA           active
3550 PERSONAL              active    Et1/2

VLAN Type  SAID      MTU   Parent RingNo BridgeNo  Stp  BrgdMode  Trans1  Trans2
-----
1    enet  100001   1500  -     -     -       -     -         0      0
15   enet  100015   1500  -     -     -       -     -         0      0
100  enet  100100   1500  -     -     -       -     -         0      0
240  enet  100240   1500  -     -     -       -     -         0      0
420  enet  100420   1500  -     -     -       -     -         0      0
500  enet  100500   1500  -     -     -       -     -         0      0
600  enet  100600   1500  -     -     -       -     -         0      0
1002 fddi  101002   1500  -     -     -       -     -         0      0
1003 trcrf 101003   4472  1005  3276  -       -     srb       0      0
1004 fdnet 101004   1500  -     -     -       -     -         0      0
1005 trbrf 101005   4472  -     -     15      -     ibm       0      0
1050 enet  101050   1500  -     -     -       -     -         0      0
1112 enet  101112   1500  -     -     -       -     -         0      0
3550 enet  103550   1500  -     -     -       -     -         0      0

--More--
```

Figura 6. Comprobación de las vlans en DLS1.

```

DLS1
DLS2
ALS1
ALS2

VLAN Type SAID MTU Parent RingNo BridgeNo Stp BrgdMode Trans1 Trans2
-----
1 enet 100001 1500 - - - - - 0 0
15 enet 100015 1500 - - - - - 0 0
100 enet 100100 1500 - - - - - 0 0
240 enet 100240 1500 - - - - - 0 0
420 enet 100420 1500 - - - - - 0 0
500 enet 100500 1500 - - - - - 0 0
600 enet 100600 1500 - - - - - 0 0
1002 fddi 101002 1500 - - - - - 0 0
1003 trcrf 101003 4472 1005 3276 - - srb 0 0
1004 fdnet 101004 1500 - - - - - ieee 0 0
1005 trbrf 101005 4472 - - 15 ibm - 0 0
1050 enet 101050 1500 - - - - - 0 0
1112 enet 101112 1500 - - - - - 0 0
3550 enet 103550 1500 - - - - - 0 0

DLS1#show interfaces trunk

Port Mode Encapsulation Status Native vlan
Po1 on 802.1q trunking 500
Po4 on 802.1q trunking 500

Port Vlans allowed on trunk
Po1 1,15,100,240,420,600,1050,1112,3550
Po4 1,15,100,240,420,600,1050,1112,3550

Port Vlans allowed and active in management domain
Po1 1,15,100,240,600,1050,1112,3550
Po4 1,15,100,240,600,1050,1112,3550

Port Vlans in spanning tree forwarding state and not pruned
Po1 1,15,100,240,600,1050,1112,3550
Po4 1,600,1050,1112,3550
DLS1#

```

Figura 7. Comprobación de las interfaces troncales en DLS1.

## En DLS2.



```
DLS2#show vlan

VLAN Name                Status    Ports
-----
1    default                 active    Et1/3
15   ADMON                   active
100  SEGUROS                 active
240  CLIENTES                active
420  PROVEEDORES            suspended
500  VLAN0500               active
567  PRODUCCION             active
600  NATIVA                  active
1002 fddi-default           act/unsup
1003 trcrf-default        act/unsup
1004 fddinet-default       act/unsup
1005 trbrf-default        act/unsup
1050 VENTAS                  active    Et1/2
1112 MULTIMEDIA          active
3550 PERSONAL            active

VLAN Type  SAID      MTU   Parent RingNo BridgeNo Stp  BrgdMode Trans1 Trans2
-----
1    enet  100001   1500  -     -     -     -     -         0     0
15   enet  100015   1500  -     -     -     -     -         0     0
100  enet  100100   1500  -     -     -     -     -         0     0
240  enet  100240   1500  -     -     -     -     -         0     0
420  enet  100420   1500  -     -     -     -     -         0     0
500  enet  100500   1500  -     -     -     -     -         0     0
567  enet  100567   1500  -     -     -     -     -         0     0
600  enet  100600   1500  -     -     -     -     -         0     0
1002 fddi  101002   1500  -     -     -     -     -         0     0
1003 trcrf 101003   4472  1005  3276  -     -     srb       0     0
1004 fdnet 101004   1500  -     -     -     -     -         0     0
1005 trbrf 101005   4472  -     -     15    -     ibm       0     0
1050 enet  101050   1500  -     -     -     -     -         0     0
1112 enet  101112   1500  -     -     -     -     -         0     0
3550 enet  103550   1500  -     -     -     -     -         0     0
--More--
```

Figura 8. Comprobación de las vlans en DLS2.

```

DLS1
DLS2
ALS1
ALS2
3550 PERSONAL active
VLAN Type SAID MTU Parent RingNo BridgeNo Stp BrgdMode Trans1 Trans2
-----
1 enet 100001 1500 - - - - - 0 0
15 enet 100015 1500 - - - - - 0 0
100 enet 100100 1500 - - - - - 0 0
240 enet 100240 1500 - - - - - 0 0
420 enet 100420 1500 - - - - - 0 0
500 enet 100500 1500 - - - - - 0 0
567 enet 100567 1500 - - - - - 0 0
600 enet 100600 1500 - - - - - 0 0
1002 fddi 101002 1500 - - - - - 0 0
1003 trcrf 101003 4472 1005 3276 - - srb 0 0
1004 fdnet 101004 1500 - - - - - ieee 0 0
1005 trbrf 101005 4472 - - 15 - ibm - 0 0
1050 enet 101050 1500 - - - - - - 0 0
1112 enet 101112 1500 - - - - - - 0 0
3550 enet 103550 1500 - - - - - - 0 0

DLS2#show interfaces trunk

Port Mode Encapsulation Status Native vlan
Po2 on 802.1q trunking 500
Po3 on 802.1q trunking 500

Port Vlans allowed on trunk
Po2 1,15,100,240,420,600,1050,1112,3550
Po3 1,15,100,240,420,600,1050,1112,3550

Port Vlans allowed and active in management domain
Po2 1,15,100,240,600,1050,1112,3550
Po3 1,15,100,240,600,1050,1112,3550

Port Vlans in spanning tree forwarding state and not pruned
Po2 15,100,240
Po3 1,15,100,240,600,1050,1112,3550
DLS2#

```

Figura 9. Comprobación de las interfaces troncales en DLS2.

## En ALS1.

```
ALS1#show vlan

VLAN Name                Status    Ports
-----
1    default                active    Et0/0, Et0/1, Et1/3
15   ADMON                  active
100  SEGUROS                active
240  CLIENTES               active
420  PROVEEDORES            suspended
500  VLAN0500               active
600  NATIVA                 active
1002 fddi-default           act/unsup
1003 trcrf-default         act/unsup
1004 fddinet-default       act/unsup
1005 trbrf-default       act/unsup
1050 VENTAS                 active    Et1/2
1112 MULTIMEDIA          active
3550 PERSONAL           active

VLAN Type  SAID      MTU   Parent RingNo BridgeNo Stp  BrgdMode Trans1 Trans2
-----
1    enet  100001   1500  -     -     -     -   -         0      0
15   enet  100015   1500  -     -     -     -   -         0      0
100  enet  100100   1500  -     -     -     -   -         0      0
240  enet  100240   1500  -     -     -     -   -         0      0
420  enet  100420   1500  -     -     -     -   -         0      0
500  enet  100500   1500  -     -     -     -   -         0      0
600  enet  100600   1500  -     -     -     -   -         0      0
1002 fddi  101002   1500  -     -     -     -   -         0      0
1003 trcrf 101003   4472  1005  3276  -     -   srb       0      0
1004 fdnet 101004   1500  -     -     -     -   ieee     0      0
1005 trbrf 101005   4472  -     -     15    -   ibm       0      0
1050 enet  101050   1500  -     -     -     -   -         0      0
1112 enet  101112   1500  -     -     -     -   -         0      0
3550 enet  103550   1500  -     -     -     -   -         0      0

--More--
```

Figura 10. Comprobación de las vlans en ALS1.

```

DLS1 DLS2 ALS1 ALS2
VLAN Type SAID MTU Parent RingNo BridgeNo Stp BrgdMode Trans1 Trans2
-----
1 enet 100001 1500 - - - - - 0 0
15 enet 100015 1500 - - - - - 0 0
100 enet 100100 1500 - - - - - 0 0
240 enet 100240 1500 - - - - - 0 0
420 enet 100420 1500 - - - - - 0 0
500 enet 100500 1500 - - - - - 0 0
600 enet 100600 1500 - - - - - 0 0
1002 fddi 101002 1500 - - - - - 0 0
1003 trcrf 101003 4472 1005 3276 - - srb 0 0
1004 fdnet 101004 1500 - - - - - ieee - 0 0
1005 trbrf 101005 4472 - - 15 ibm - 0 0
1050 enet 101050 1500 - - - - - 0 0
1112 enet 101112 1500 - - - - - 0 0
3550 enet 103550 1500 - - - - - 0 0

ALS1#show interfaces trunk

Port      Mode          Encapsulation  Status      Native vlan
Po1       on            802.1q         trunking    500
Po3       on            802.1q         trunking    500

Port      Vlans allowed on trunk
Po1       1,15,100,240,420,600,1050,1112,3550
Po3       1,15,100,240,420,600,1050,1112,3550

Port      Vlans allowed and active in management domain
Po1       1,15,100,240,600,1050,1112,3550
Po3       1,15,100,240,600,1050,1112,3550

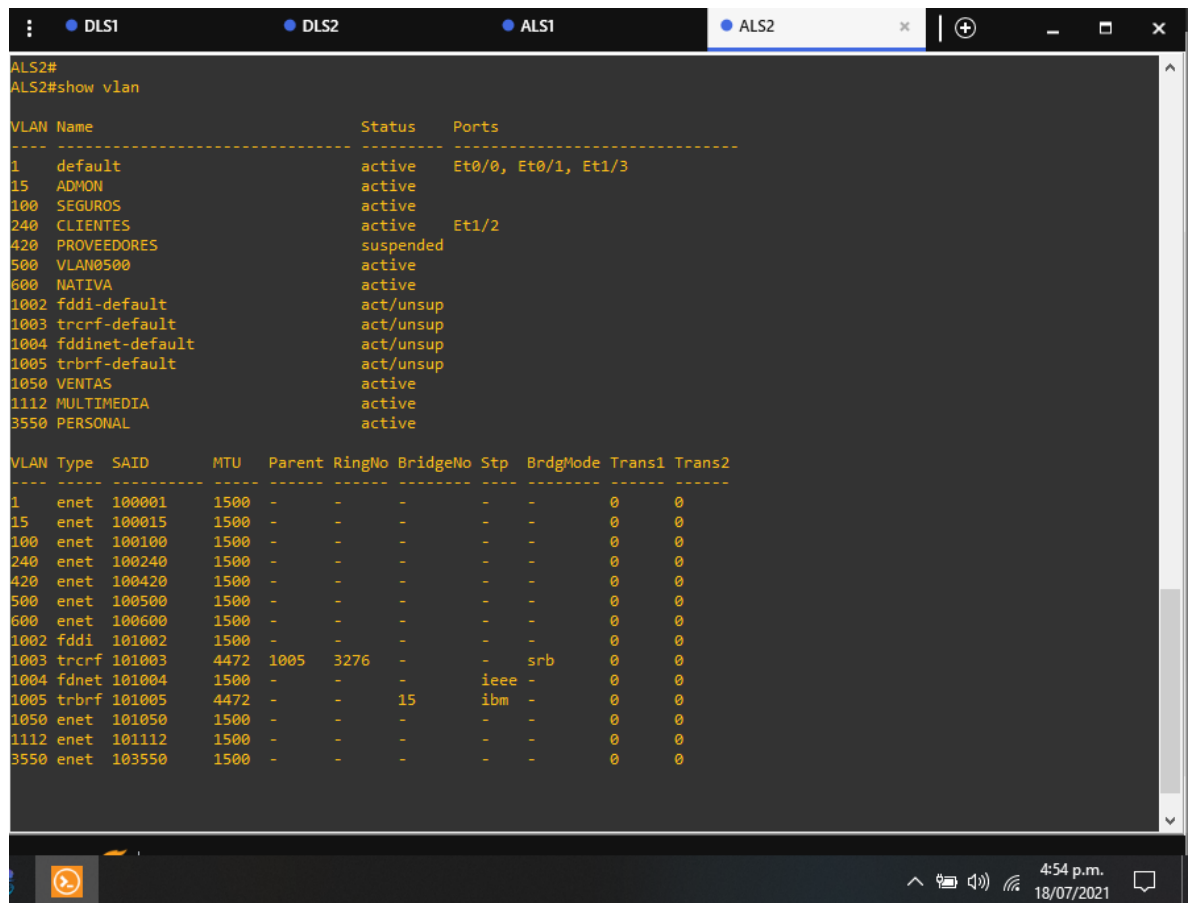
Port      Vlans in spanning tree forwarding state and not pruned
Po1       1,15,100,240,600,1050,1112,3550
Po3       1,15,100,240,600,1050,1112,3550
ALS1#

```

Figura 11. Comprobación de las interfaces troncales en ALS1.



## En ALS2.



```
ALS2#
ALS2#show vlan

VLAN Name                Status    Ports
-----
1    default                 active    Et0/0, Et0/1, Et1/3
15   ADMON                   active
100  SEGUROS                 active
240  CLIENTES                active    Et1/2
420  PROVEEDORES            suspended
500  VLAN0500               active
600  NATIVA                  active
1002 fddi-default            act/unsup
1003 trcrf-default         act/unsup
1004 fddinet-default        act/unsup
1005 trbrf-default         act/unsup
1050 VENTAS                  active
1112 MULTIMEDIA           active
3550 PERSONAL             active

VLAN Type  SAID      MTU   Parent RingNo BridgeNo  Stp  BrdgMode Trans1 Trans2
-----
1    enet  100001   1500  -     -     -     -     -     0     0
15   enet  100015   1500  -     -     -     -     -     0     0
100  enet  100100   1500  -     -     -     -     -     0     0
240  enet  100240   1500  -     -     -     -     -     0     0
420  enet  100420   1500  -     -     -     -     -     0     0
500  enet  100500   1500  -     -     -     -     -     0     0
600  enet  100600   1500  -     -     -     -     -     0     0
1002 fddi  101002   1500  -     -     -     -     -     0     0
1003 trcrf 101003   4472  1005  3276  -     -     srb   0     0
1004 fdnet 101004   1500  -     -     -     -     -     0     0
1005 trbrf 101005   4472  -     -     15    -     ibm   0     0
1050 enet  101050   1500  -     -     -     -     -     0     0
1112 enet  101112   1500  -     -     -     -     -     0     0
3550 enet  103550   1500  -     -     -     -     -     0     0
```

Figura 12. Comprobación de las vlans en ALS2.

```

DLS1 x DLS2 ALS1 ALS2 x
1112 enet 101112 1500 - - - - - 0 0
3550 enet 103550 1500 - - - - - 0 0

VLAN AREHops STEHops Backup CRF
-----
1003 7 7 off

Primary Secondary Type Ports
-----

ALS2#
ALS2#
ALS2#
ALS2#
ALS2#
ALS2#
ALS2#
ALS2#
ALS2#
ALS2#show interface trunk

Port      Mode      Encapsulation  Status      Native vlan
Po2       on        802.1q         trunking    500
Po4       on        802.1q         trunking    500

Port      Vlans allowed on trunk
Po2       1,15,100,240,420,600,1050,1112,3550
Po4       1,15,100,240,420,600,1050,1112,3550

Port      Vlans allowed and active in management domain
Po2       1,15,100,240,600,1050,1112,3550
Po4       1,15,100,240,600,1050,1112,3550

Port      Vlans in spanning tree forwarding state and not pruned
Po2       1,15,100,240,600,1050,1112,3550
Po4       1,15,100,240,600,1050,1112,3550
ALS2#
```

Figura 13. Comprobación de las interfaces troncales en ALS2.

b. Verificar que el EtherChannel entre DLS1 y ALS1 está configurado correctamente

**En DLS1.**

```

DLS1
DLS2
ALS1
ALS2

Port      Vlans allowed on trunk
Po1       1,15,100,240,420,600,1050,1112,3550
Po4       1,15,100,240,420,600,1050,1112,3550

Port      Vlans allowed and active in management domain
Po1       1,15,100,240,600,1050,1112,3550
Po4       1,15,100,240,600,1050,1112,3550

Port      Vlans in spanning tree forwarding state and not pruned
Po1       1,15,100,240,600,1050,1112,3550
Po4       1,600,1050,1112,3550
DLS1#
DLS1#show etherch
DLS1#show etherchannel sum
DLS1#show etherchannel summary
Flags: D - down          P - bundled in port-channel
       I - stand-alone  s - suspended
       H - Hot-standby (LACP only)
       R - Layer3       S - Layer2
       U - in use       f - failed to allocate aggregator

       M - not in use, minimum links not met
       u - unsuitable for bundling
       w - waiting to be aggregated
       d - default port

Number of channel-groups in use: 3
Number of aggregators:          3

Group  Port-channel  Protocol    Ports
-----+-----+-----+-----
1      Po1(SU)        LACP        Et0/2(P)   Et0/3(P)
4      Po4(SU)        PAGP        Et1/0(P)   Et1/1(P)
12     Po12(RU)       -           Et0/0(P)   Et0/1(P)

DLS1#

```

Figura 14. Comprobación del Etherchannel en cada uno de los enlaces de DLS1

**En ALS1.**

```

Po3      on          802.1q      trunking    500

Port     Vlans allowed on trunk
Po1      1,15,100,240,420,600,1050,1112,3550
Po3      1,15,100,240,420,600,1050,1112,3550

Port     Vlans allowed and active in management domain
Po1      1,15,100,240,600,1050,1112,3550
Po3      1,15,100,240,600,1050,1112,3550

Port     Vlans in spanning tree forwarding state and not pruned
Po1      1,15,100,240,600,1050,1112,3550
Po3      1,15,100,240,600,1050,1112,3550
ALS1#
ALS1#show etherch
ALS1#show etherchannel sum
ALS1#show etherchannel summary
Flags: D - down          P - bundled in port-channel
       I - stand-alone  s - suspended
       H - Hot-standby (LACP only)
       R - Layer3       S - Layer2
       U - in use       f - failed to allocate aggregator

       M - not in use, minimum links not met
       u - unsuitable for bundling
       w - waiting to be aggregated
       d - default port

Number of channel-groups in use: 2
Number of aggregators:          2

Group  Port-channel  Protocol    Ports
-----+-----+-----+-----
1      Po1(SU)       LACP        Et0/2(P)   Et0/3(P)
3      Po3(SU)       PAgP        Et1/0(P)   Et1/1(P)

ALS1#

```

Figura 15. Comprobación del Etherchannel en cada uno de los enlaces de ALS1.

c. Verificar la configuración de Spanning tree entre DLS1 o DLS2 para cada VLAN.

**En DLS1.**

```
DLS1#show spanning-tree

VLAN0001
  Spanning tree enabled protocol ieee
  Root ID    Priority    24577
            Address    aabb.cc00.0100
            This bridge is the root
            Hello Time  2 sec  Max Age 20 sec  Forward Delay 15 sec

  Bridge ID  Priority    24577 (priority 24576 sys-id-ext 1)
            Address    aabb.cc00.0100
            Hello Time  2 sec  Max Age 20 sec  Forward Delay 15 sec
            Aging Time  300 sec

Interface                Role Sts Cost      Prio.Nbr Type
-----
Po4                       Desg FWD 56       128.65  Shr
Po1                       Desg FWD 56       128.66  Shr

VLAN0015
  Spanning tree enabled protocol ieee
  Root ID    Priority    28687
            Address    aabb.cc00.0200
            Cost        112
            Port        66 (Port-channell)
            Hello Time  2 sec  Max Age 20 sec  Forward Delay 15 sec

  Bridge ID  Priority    32783 (priority 32768 sys-id-ext 15)
            Address    aabb.cc00.0100
            Hello Time  2 sec  Max Age 20 sec  Forward Delay 15 sec
            Aging Time  300 sec

Interface                Role Sts Cost      Prio.Nbr Type
-----
Po4                       Altn BLK 56       128.65  Shr
--More--
```

Figura 16. Comprobación del spanning tree en DLS1.

**En DLS2.**

```
DLS2#show spanning-tree

VLAN0001
Spanning tree enabled protocol ieee
Root ID    Priority    24577
           Address    aabb.cc00.0100
           Cost      112
           Port      65 (Port-channel3)
           Hello Time 2 sec Max Age 20 sec Forward Delay 15 sec

           Bridge ID Priority    32769 (priority 32768 sys-id-ext 1)
           Address    aabb.cc00.0200
           Hello Time 2 sec Max Age 20 sec Forward Delay 15 sec
           Aging Time 300 sec

Interface                Role Sts Cost      Prio.Nbr Type
-----
Po3                       Root FWD 56        128.65  Shr
Po2                       Altn BLK 56        128.66  Shr

VLAN0015
Spanning tree enabled protocol ieee
Root ID    Priority    28687
           Address    aabb.cc00.0200
           This bridge is the root
           Hello Time 2 sec Max Age 20 sec Forward Delay 15 sec

           Bridge ID Priority    28687 (priority 28672 sys-id-ext 15)
           Address    aabb.cc00.0200
           Hello Time 2 sec Max Age 20 sec Forward Delay 15 sec
           Aging Time 300 sec

Interface                Role Sts Cost      Prio.Nbr Type
-----
Po3                       Desg FWD 56        128.65  Shr
--More--
```

Figura 17. Comprobación del spanning tree en DLS2.

## **CONCLUSIONES**

A través de este trabajo, puede comprender cómo implementar y configurar redes compatibles con OSPF y EIGRP, distribuir la redistribución entre protocolos y aprender automáticamente otras redes asociadas con áreas en OSPF y las métricas predefinidas de EIGRP.

El desarrollo de este trabajo permite reforzar los demás conocimientos adquiridos a través de la realización de los laboratorios durante el transcurso activo del curso y la solución de las lecciones evaluativas en el entorno de cisco (Netacad).

Finalmente, con la realización de esta práctica, se complementan los conocimientos adquiridos en el diplomado y se asegura un cierto grado de compromiso para complementar estos conocimientos con más práctica y más laboratorios de aplicación.

## REFERENCIAS BIBLIOGRÁFICAS

Donohue, D. (2017). CISCO Press (Ed). CCNP Quick Reference. Recuperado de <https://1drv.ms/b/s!AglGg5JUgUBthFt77ehzL5qp0OKD>

Froom, R., Frahim, E. (2015). CISCO Press (Ed). Campus Network Architecture. Implementing Cisco IP Switched Networks (SWITCH) Foundation Learning Guide CCNP SWITCH 300-115. Recuperado de <https://1drv.ms/b/s!AmIJYei-NT1IlnWR0hoMxgBNv1CJ>

Froom, R., Frahim, E. (2015). CISCO Press (Ed). Campus Network Security. Implementing Cisco IP Switched Networks (SWITCH) Foundation Learning Guide CCNP SWITCH 300-115. Recuperado de <https://1drv.ms/b/s!AmIJYei-NT1IlnWR0hoMxgBNv1CJ>

Froom, R., Frahim, E. (2015). CISCO Press (Ed). First Hop Redundancy Protocols. Implementing Cisco IP Switched Networks (SWITCH) Foundation Learning Guide CCNP SWITCH 300-115. Recuperado de <https://1drv.ms/b/s!AmIJYei-NT1IlnWR0hoMxgBNv1CJ>

Froom, R., Frahim, E. (2015). CISCO Press (Ed). High Availability. Implementing Cisco IP Switched Networks (SWITCH) Foundation Learning Guide CCNP SWITCH 300-115. Recuperado de <https://1drv.ms/b/s!AmIJYei-NT1IlnWR0hoMxgBNv1CJ>

Froom, R., Frahim, E. (2015). CISCO Press (Ed). InterVLAN Routing. Implementing Cisco IP Switched Networks (SWITCH) Foundation Learning Guide CCNP SWITCH 300-115. Recuperado de <https://1drv.ms/b/s!AmIJYei-NT1IlnWR0hoMxgBNv1CJ>

Froom, R., Frahim, E. (2015). CISCO Press (Ed). Network Design Fundamentals. Implementing Cisco IP Switched Networks (SWITCH) Foundation Learning Guide CCNP SWITCH 300-115. Recuperado de <https://1drv.ms/b/s!AmIJYei-NT1IlnWR0hoMxgBNv1CJ>

Froom, R., Frahim, E. (2015). CISCO Press (Ed). Network Management. Implementing Cisco IP Switched Networks (SWITCH) Foundation Learning Guide CCNP SWITCH 300-115. Recuperado de <https://1drv.ms/b/s!AmIJYei-NT1IlnWR0hoMxgBNv1CJ>

Froom, R., Frahim, E. (2015). CISCO Press (Ed). Spanning Tree Implementation. Implementing Cisco IP Switched Networks (SWITCH) Foundation Learning Guide CCNP SWITCH 300-115. Recuperado de <https://1drv.ms/b/s!AmIJYei-NT1IlnWR0hoMxgBNv1CJ>